



ШИНОМОНТАЖНЫЙ СТАНОК КС-508А Про



РУКОВОДСТВО ПО ЭКСПЛУАТАЦИИ

EAC

ОГЛАВЛЕНИЕ

1 НАЗНАЧЕНИЕ ИЗДЕЛИЯ	5
2 ТРЕБОВАНИЯ БЕЗОПАСНОСТИ.....	5
2.1 ТРЕБОВАНИЯ БЕЗОПАСНОСТИ ПРИ ЭКСПЛУАТАЦИИ	5
2.2 ДЕЙСТВИЯ В ЭКСТРЕМАЛЬНЫХ СИТУАЦИЯХ.....	5
2.3 МЕРЫ ПРЕДОСТОРОЖНОСТИ	5
3 ОБЩИЕ СВЕДЕНИЯ	5
3.1 ХРАНЕНИЕ РУКОВОДСТВА ПО ЭКСПЛУАТАЦИИ	6
3.2 ГАРАНТИЙНЫЕ ОБЯЗАТЕЛЬСТВА И ГРАНИЦЫ ОТВЕТСТВЕННОСТИ	6
3.3 ОБРАЩЕНИЕ К ЧИТАТЕЛЮ.....	6
4 ИДЕНТИФИКАЦИЯ ОБОРУДОВАНИЯ.....	6
5 ТЕХНИЧЕСКИЕ ХАРАКТЕРИСТИКИ	7
6 КОМПЛЕКТНОСТЬ	8
7 УСТРОЙСТВО СТАНКА И ПОДГОТОВКА К РАБОТЕ.....	9
7.1 УСТРОЙСТВО СТАНКА	9
7.2 РАСПАКОВКА СТАНКА.....	10
7.3 УСТАНОВКА СТАНКА	11
7.4 СБОРКА СТАНКА.....	12
7.5 ПЕРВОЕ ВКЛЮЧЕНИЕ	13
8 РАБОТА СТАНКА.....	14
8.1 ЗАЖИМ КОЛЕСА	14
8.2 ОТЖИМ ПОКРЫШКИ.....	15
8.3 СНЯТИЕ ШИНЫ	16
8.4 МОНТАЖ ШИНЫ.....	18
8.5 НАКАЧИВАНИЕ КОЛЕСА.....	19
9 НЕИСПРАВНОСТИ И ИХ УСТРАНЕНИЕ	20
10 ТЕХНИЧЕСКОЕ ОБСЛУЖИВАНИЕ	21

10.1 ПЛАНОВОЕ ТЕХНИЧЕСКОЕ ОБСЛУЖИВАНИЕ	22
11 ХРАНЕНИЕ И ТРАНСПОРТИРОВАНИЕ	22
11.1 ХРАНЕНИЕ	22
11.2 ТРАНСПОРТИРОВАНИЕ.....	23
11.3 СВЕДЕНИЯ ОБ УТИЛИЗАЦИИ.....	23
12 ГАРАНТИИ ИЗГОТОВИТЕЛЯ	23
13 СВИДЕТЕЛЬСТВО О ПРИЕМКЕ	23
13.1 СВЕДЕНИЯ О РЕКЛАМАЦИЯХ	25
13.2 ЛИСТ РЕГИСТРАЦИИ	26

1 НАЗНАЧЕНИЕ ИЗДЕЛИЯ

Автоматический шиномонтажный станок КС-508А Про (далее - станок) предназначен для монтажа и демонтажа шин легковых автомобилей с посадочным диаметром от 14" до 32".

2 ТРЕБОВАНИЯ БЕЗОПАСНОСТИ

2.1 ТРЕБОВАНИЯ БЕЗОПАСНОСТИ ПРИ ЭКСПЛУАТАЦИИ

К работе на станке допускаются лица, изучившие настоящий документ, прошедшие инструктаж по технике безопасности и ознакомленные с особенностями его работы и эксплуатации.

Станок должен быть заземлён в соответствии с правилами устройства электроустановок (ПУЭ). Заземление станка происходит автоматически при подключении штепсельной вилки к сетевой розетке. Поэтому при установке станка необходимо проверить наличие и исправность защитного заземления в сетевой розетке.

Эксплуатация станка должна производиться в соответствии с ГОСТ Р 51350-00 (МЭК 61010-1-90) и требованиями "Межотраслевых правил по охране труда (правил безопасности) при эксплуатации электроустановок" РД 153-34.0-03.150-00.

ВНИМАНИЕ! В станке имеется напряжение, опасное для жизни. Эксплуатация станка со снятой боковой панелью не допускается!

2.2 ДЕЙСТВИЯ В ЭКСТРЕМАЛЬНЫХ СИТУАЦИЯХ

При возникновении экстремальных ситуаций на шиномонтажном участке выключить питающее напряжение станка. Далее действовать в соответствии с инструкциями по охране труда и технике безопасности, действующими на предприятии.

2.3 МЕРЫ ПРЕДОСТОРОЖНОСТИ

Производитель не несет ответственности за возможный ущерб, причиненный людям или имуществу в случае, если были произведены неавторизованные изменения и/или модификации оборудования. Не отключайте и не убирайте элементы безопасности, это может повлечь за собой нарушение законодательства об охране труда.

Любое другое использование данного оборудования, отличное от обозначенного производителем, строго запрещено.

Использование неоригинальных запчастей и комплектующих может повлечь за собой причинение ущерба персоналу и имуществу.

3 ОБЩИЕ СВЕДЕНИЯ

Данное руководство по эксплуатации предназначено для мастеров автосервиса (операторов), а также специалистов по сервисному обслуживанию данного оборудования.

Руководство по эксплуатации считается неотъемлемой частью оборудования и должно сопровождать его в течение всего срока эксплуатации.

Внимательно ознакомьтесь с данным руководством по эксплуатации перед использованием оборудования, поскольку оно содержит важную информацию о:

- Безопасности персонала
- Безопасности оборудования
- Безопасности обслуживаемых автомобилей

Производитель не несет ответственности за возможный ущерб, причиненный жизни и здоровью людей, повреждение оборудования и иные происшествия, вызванные нарушением инструкций, указанных в данном руководстве по эксплуатации.

Только специально обученный персонал ДИЛЕРОВ или СЕРВИСНЫХ ЦЕНТРОВ, авторизированных производителем, имеет право осуществлять операции по транспортировке, монтажу, наладке, настройке, калибровке, а также операции по обслуживанию, ремонту, капитальному ремонту, демонтажу станка.

Производитель не несет ответственности за причинение возможного ущерба людям, транспорту или иному имуществу в случае, если вышеуказанные операции были осуществлены неавторизованными специалистами, а также при нарушении правил эксплуатации оборудования.

По всем вопросам, связанным с техническим обслуживанием и не рассмотренным в данном руководстве по эксплуатации, обращайтесь к Дилеру, у которого было приобретено данное оборудование, или в сервисный отдел Производителя.

Ежемесячное и ежегодное техническое обслуживание оборудования или устранение неисправностей рекомендуется выполнять в Авторизованных Сервисных Центрах SIVIK. Техники компании SIVIK являются высококвалифицированными специалистами и знакомы с самой последней информацией по обслуживанию благодаря техническим бюллетеням, рекомендациям по техническому обслуживанию и специальным программам по обучению.

3.1 ХРАНЕНИЕ РУКОВОДСТВА ПО ЭКСПЛУАТАЦИИ

Запрещается эксплуатация станка операторами, не ознакомленными с данным руководством по эксплуатации.

Руководство по эксплуатации считается неотъемлемой частью оборудования и должно быть передано новому владельцу в случае его перепродажи.

Актуальные версии Руководств по эксплуатации можете найти на сайте sivik.ru.

3.2 ГАРАНТИЙНЫЕ ОБЯЗАТЕЛЬСТВА И ГРАНИЦЫ ОТВЕТСТВЕННОСТИ

При подготовке данного руководства по эксплуатации были приложены все усилия для того, чтобы гарантировать точность приведенной информации. Однако, любая информация, содержащаяся в данном руководстве, не дополняет и не модифицирует условия соглашения, на основании которого данный станок был приобретен, а также не расширяет границы ответственности производителя перед клиентом.

3.3 ОБРАЩЕНИЕ К ЧИТАТЕЛЮ

Производителем были предприняты все усилия для того, чтобы удостовериться в полноте, достоверности и актуальности информации, содержащейся в данном руководстве по эксплуатации. Производитель не несет ответственности за ошибки, возникшие при составлении данного руководства, и сохраняет за собой право в любое время вносить изменения, связанные с улучшением продукта.

4 ИДЕНТИФИКАЦИЯ ОБОРУДОВАНИЯ

Идентификационная информация по данному станку указана на шильде.

 www.sivik.ru	
Стенд шиномонтажный	
Модель	КС-508А Про
Электродвигатель	220В/50Гц/1Ф
Рабочее давление	10 Бар (145 psi)
Мощность	0,8 кВт
Масса	484 кг
Дата производства	
Серийный номер	
	

Используйте данную идентификационную информацию при заказе запасных частей, а также в случае контакта с производителем. Снятие данного шильда строго запрещено.

Допускаются незначительные модификации и изменения внешнего вида оборудования, вследствие чего данный станок может иметь особенности, отличные от указанных в данном руководстве по эксплуатации.

5 ТЕХНИЧЕСКИЕ ХАРАКТЕРИСТИКИ

ХАРАКТЕРИСТИКА	ЗНАЧЕНИЕ
Тип станка	Автоматический
Диаметр обслуживаемых дисков	14"-32"
Диаметр шин обслуживаемых колес, мм, не более	1200
Ширина шин обслуживаемых колес, мм, не более	406
Максимальное усилие отжимного ролика	1200
Максимальная грузоподъемность, кг	80
Частота вращения поворотного стола, об/мин	6-12
Потребляемая мощность, кВт	0,8 – 1.1
Напряжение питания:	220В, 1ф, 50 Гц
Рабочее давление воздуха, бар	10
Давление воздуха в системе подкачки колес, бар, не более	3,5
Масса (нетто), кг	484
Масса (брутто), кг	511
Рабочие условия эксплуатации - закрытые отапливаемые помещения по виду УХЛ по ГОСТ 15150 со следующим уточнением:	
- температура окружающего воздуха, °С	+10 ÷ +35
- верхний предел относительной влажности воздуха	80
Срок службы, лет	5

6 КОМПЛЕКТНОСТЬ

№ П/П	НАИМЕНОВАНИЕ	КОЛ. ШТ.	ПРИМЕЧАНИЕ
1	Шиномонтажный станок	1	
2	Ящик для инструментов	1	
3	Щетка для смазки	1	0511063
4	Пластиковый рычаг	1	0604092
5	Защита обода	2	0604085
6	Защита приводного штифта	2	C107000006
7	Приводной штифт 124	1	C33A500007
8	Приводной штифт 85	1	C33A500008
9	Инструмент для прижима борта	1	УСР-3008404А
10	Автоматический зажим	1	0604083
11	Защита инструмента 2	5	C01C700006
12	Защита инструмента 1	5	C01C700011
13	Защита поворотного стола 1	1	C34A500002
14	Диск отжимного ролика	2	C34A440003
15	Защита конуса	2	C33A540003
16	Конус	1	C33B540007
17	Удлинитель поворотного стола	1	C33P500004
18	Защита поворотного стола 2	2	C33A500002
19	Смазка	1	УС1-4299984
20	Ролик	1	C01C700007
21	Внутренняя втулка подшипника	2	C01C700014
22	Наружная втулка подшипника	2	C01C700015

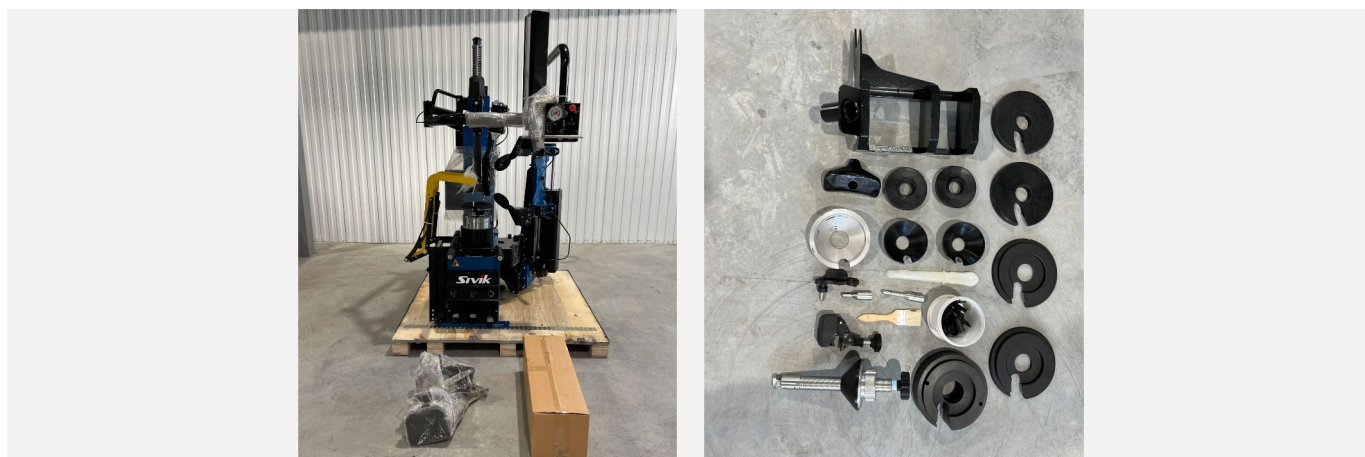


Рисунок 1

7 УСТРОЙСТВО СТАНКА И ПОДГОТОВКА К РАБОТЕ

7.1 УСТРОЙСТВО СТАНКА

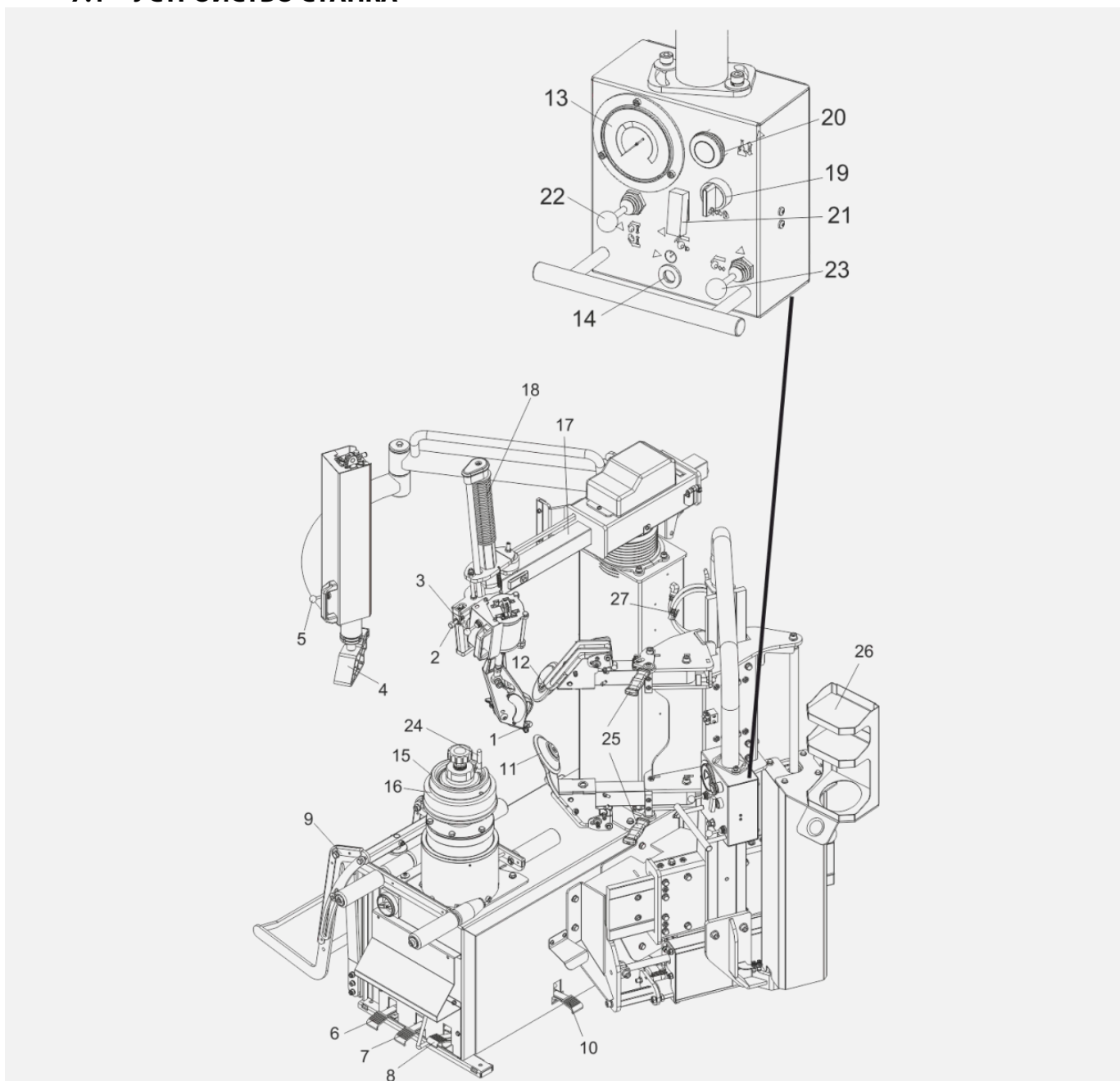


Рисунок 2

1 – Инструмент для автоматического монтажа / демонтажа, 2 - Кнопка блокировки, 3 - Кнопка вверх / вниз для установки / демонтажа, 4 - Прижимная головка, 5 - Управление подъемом/опусканием прижимной головки, 6 - Педаль поворота горизонтального рычага, 7 - Педаль подъемника колеса, 8 - Педаль вращения поворотного стола, 9 - Встроенный подъемник колеса, 10 - Педаль накачки, 11 - Нижний отжимной ролик, 12 - Верхний отжимной ролик, 13 - Манометр давления накачки, 14 - Кнопка сброса давления в колесе, 15 - Зажимное устройство, 16 - Поворотный стол, 17 - Горизонтальный рычаг, 18 - Монтажная стойка, 19 - Переключатель блокировки отжимного ролика, 20 - Управление зажимным устройством, 21 - Управление диском отжима борта, 22 - Управление подъемом / опусканием отжимного ролика, 23 - Управление движением вперед / назад отжимного ролика, 24 – Штифт, 25 - Блокировка рычага, 26 - Ящик для инструментов, 27 - Насадка для накачки.

7.2 РАСПАКОВКА СТАНКА

7.2.1 Разогнуть зажимные скобы на поддоне, снять упаковочную коробку. При распаковке необходимо следить за тем, чтобы не повредить станок распаковочным инструментом.



Рисунок 3

7.2.2 После распаковки провести наружный осмотр станка с целью выявления повреждений, которые могли произойти при транспортировке, ознакомиться с технической документацией, приложенной к станку, и проверить наличие принадлежностей согласно комплекту поставки (см. главу 6).



Рисунок 4

7.3 УСТАНОВКА СТАНКА

Установить станок на ровное жесткое основание. Для удобного использования и технического обслуживания станка, рекомендуется размещать его на расстоянии не менее 500 мм от ближайшей стены.

Крепление станка к полу не обязательно. Но, если вы предпочитаете это сделать, используя 10-миллиметровое сверло по бетону подходящей длины, просверлите в полу отверстия глубиной 100 мм в 4-х отверстиях станины станка. Вставьте подходящие металлические дюбели в просверленные отверстия и надежно закрепите.

Место установки станка должно быть оборудовано системой электробезопасности с заземлением, а также снабжено соответствующим дифференциальным защитным автоматом на 16А.

Место установки должно иметь пневматическое соединение с минимальным рабочим давлением 8 бар.

При необходимости оператор может установить пульт управления в удобное ему положение (см. Рис. 5).

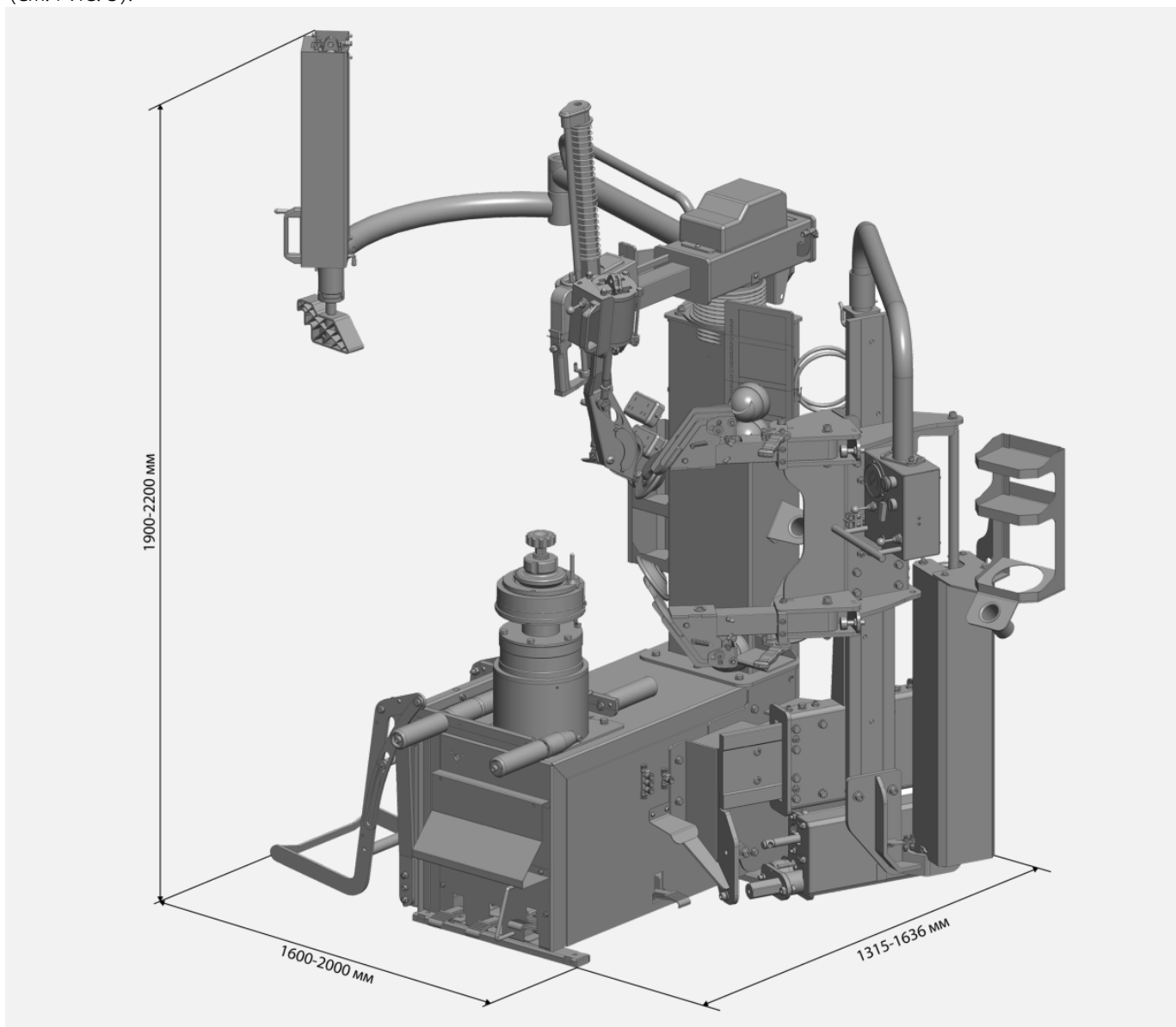


Рисунок 5

7.4 СБОРКА СТАНКА

7.4.1 Закрепить встроенный подъемник колеса.



Рисунок 6

7.4.2 Подключите стенд к электросети. Убедитесь, что характеристики сети соответствуют характеристикам стенда.

7.4.3 Подключите стенд к системе сжатого воздуха с помощью воздушного фильтра / лубрикатора, который выступает из задней части.

ВНИМАНИЕ! Станок питается от электрической сети переменного тока с напряжением 220 В, это напряжение опасно для человека! Подключение к электрической сети должно выполняться квалифицированным специалистом в соответствии с требованиями правил устройства электроустановок (ПУЭ)!

Убедитесь в правильности подключения фаз. Неправильное электрическое подключение может повредить электродвигатель, и данный случай не будет являться гарантийным.

Если в шиномонтажном стенде отсутствует электрическая вилка, пользователь должен установить вилку рассчитанную на ток не менее 16 А, которая соответствует напряжению стенда, в соответствии с действующими нормативами.



Рисунок 7

7.5 ПЕРВОЕ ВКЛЮЧЕНИЕ

ВНИМАНИЕ! Процедура тестирования должна выполняться без использования шины, убедившись, что никакие другие части станда не мешают движениям.

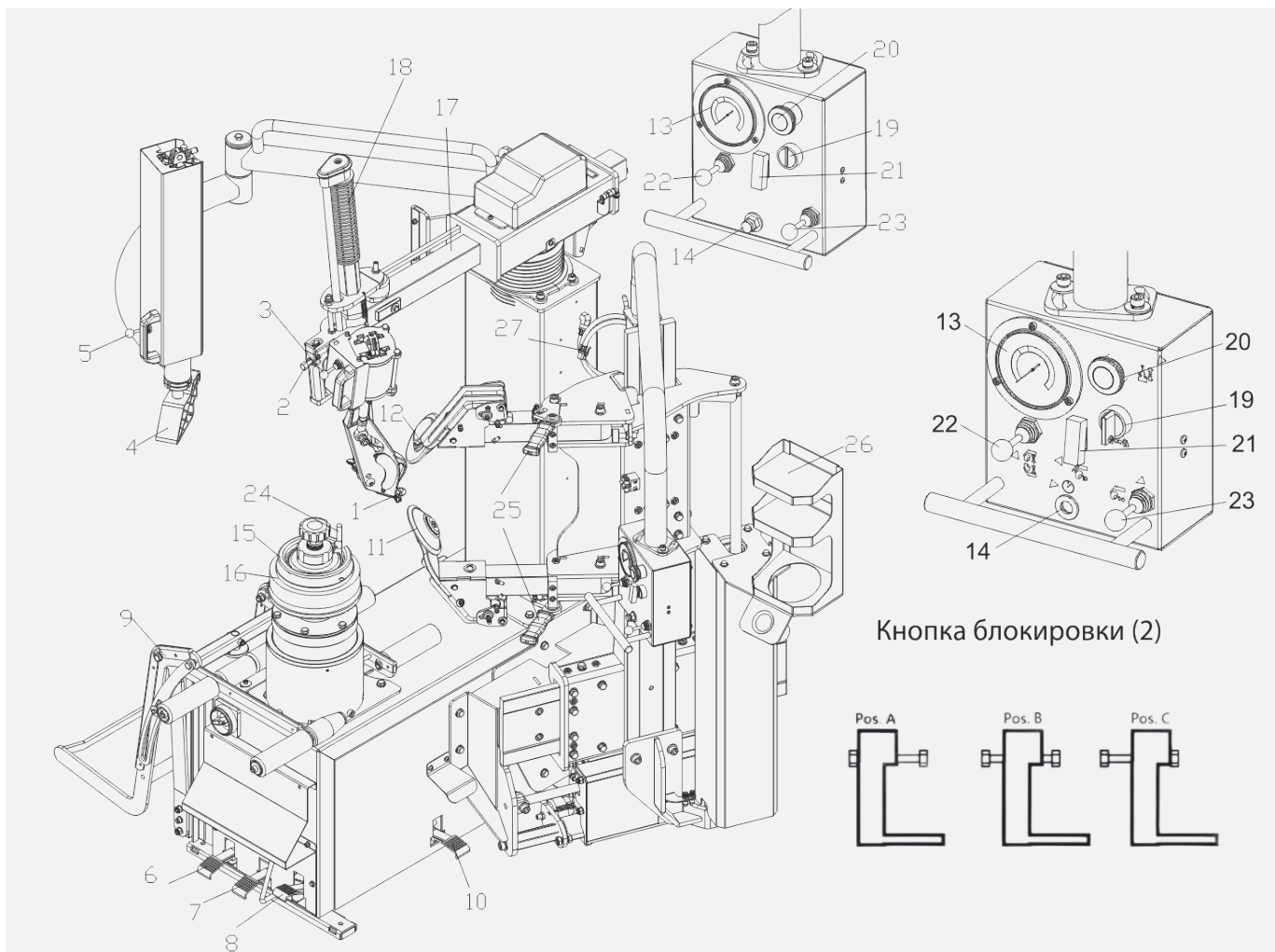


Рисунок 8

7.5.1 Установите кнопку (2) в "Поз. А" монтажная стойка (18) и горизонтальный рычаг (17) заблокируются. Монтажный инструмент (1) автоматически позиционируется на правильном расстоянии от обода.

7.5.2 Установите кнопку блокировки в "Поз. В", рычаг разблокируется, и монтажный инструмент опустится на обод или достигнет минимальной рабочей высоты.

7.5.3 Установите кнопку в "Поз. С", рычаг разблокируется, и монтажный инструмент поднимется в нерабочее положение.

7.5.4 Управляйте джойстиком (5), чтобы переместить прижимную головку (4) вверх или вниз.

7.5.5 Нажмите педаль (6), горизонтальный рычаг (17) отклонится из рабочего положения. Нажмите еще раз, горизонтальный рычаг вернется в рабочее положение.

7.5.6 Нажмите педаль (7), чтобы поднять колесный подъемник (9) над землей до уровня фланца шпинделя. Отпустите педаль, чтобы опустить подъемник на землю.

7.5.7 Нажмите педаль (8), поворотный стол (16) должен вращаться по часовой стрелке. Поднимите педаль, поворотный стол должен повернуться против часовой стрелки. Если поворотный стол поворачивается в направлении, противоположном показанному, поменяйте местами два провода в трехфазной вилке.

7.5.8 Нажмите педаль (10), чтобы начать накачивание шины. Давление накачки отображается на манометре (13).

7.5.9 Чтобы спустить шину, нажмите кнопку спуска воздуха (14).

7.5.10 Установите селектор (19) в положение разблокировки, нажмите кнопку (23) влево или вправо, чтобы переместить каретку отжимного ролика вперед или назад.

7.5.11 Установите переключатель (19) в положение блокировки, чтобы заблокировать функцию джойстика (23) и активировать функцию «Рабочий угол диска отжимного ролика», нажмите кнопку (21), чтобы рабочий угол диска отжимного ролика был больше (относительно вертикальной линии), чтобы он был ближе к ободу. Отпустите кнопку, диск отжимного ролика автоматически вернется в исходное положение.

7.5.12 Нажмите кнопку (20), чтобы заблокировать или разблокировать зажимное устройство (15).

7.5.13 Джойстиком (22) перемещаете каретку отжимного ролика вверх или вниз.

8 РАБОТА СТАНКА

8.1 ЗАЖИМ КОЛЕСА

ВНИМАНИЕ! Не используйте станд, пока не прочитаете и не поймете все руководство и все предупреждения.

Перед выполнением каких-либо операций обязательно спустите шину и снимите все балансировочные грузы.

Цепи, браслеты, свободная одежда или посторонние предметы в непосредственной близости от движущихся частей могут представлять опасность для оператора.

Для установки / демонтажа шины с алюминиевым ободом рекомендуется использовать соответствующую защиту конуса и защиту поворотного стола.

Для более широкого колеса следует использовать удлинитель поворотного стола.

Для монтажа / демонтажа шины без центрального отверстия необходимо заказывать универсальный адаптер.

8.1.1 Убедитесь, что шина спущена и все балансировочные грузы сняты. Убедитесь, что датчик давления отсутствует, в противном случае проверьте его работоспособность с помощью специального тестера.

8.1.2 Установите колесо на колесный подъемник. Убедитесь, что рабочая зона свободна от каких-либо предметов. Поднимите колесный подъемник вместе с колесом на полную высоту. Переместите колесо на верхнюю часть поворотного стола с помощью роликов.

8.1.3 Опустите подъемник колеса так, чтобы колесо можно было расположить по центру поворотного стола, и тем временем совместите ведущий штифт с одним из отверстий на колесе так, чтобы штифт вошел в отверстие.

8.1.4 При необходимости выберите конус, который лучше всего подходит к центральному отверстию в колесах. Наденьте конус на центральную стойку зажимного устройства так, чтобы маленький конец был направлен к центральному отверстию обода.

8.1.5 Установите зажимное приспособление в поворотный стол через центральное отверстие обода. Поверните его по часовой стрелке примерно на 45° в положение фиксации. Затяните зажимное устройство.

8.2 ОТЖИМ ПОКРЫШКИ

ВНИМАНИЕ! *Отжим покрышки должен производиться с особой осторожностью и вниманием. Когда нажата педаль отжима борта, диски отжимных роликов интенсивно перемещаются. Все, что находится в пределах их действия, может быть раздавлено.*

Во время операций по отжиму борта НИКОГДА не прикасайтесь руками к стороне шины.

8.2.1 Выведите нижний отжимной диск (12) из рабочего положения.

8.2.2 Установите переключатель (19) в положение разблокировки.

8.2.3 Переместите диск верхнего отжимного ролика (11) на расстояние 3–6 мм от края обода над шиной джойстиком (23).

8.2.4 Установите переключатель (19) в положение блокировки.

8.2.5 Опускайте диск верхнего отжимного ролика джойстиком (22), пока он не коснется шины.

8.2.6 Одновременно начните вращать поворотный стол по часовой стрелке.

8.2.7 Продолжайте нажимать кнопки и управлять джойстиком ((21) и (22)), чтобы диск верхнего отжимного ролика опускался с небольшими приращениями, в то время как шина вращается, чтобы начать операцию отжатия.

8.2.8 После того, как диск отжимного ролика освободит достаточно места, начните смазывать специальной смазкой, как обод, так и борт шины.

8.2.9 Продолжайте вращать поворотный стол (в этой процедуре рекомендуется вращение против часовой стрелки), пока верхний борт не войдет в монтажный ручей обода, а затем

продолжайте нажимать кнопку и управлять джойстиком ((21) и (22)), пока верхний борт шины не выйдет из обода полностью.

8.2.10 Выведите диск верхнего отжимного ролика из рабочего положения.

8.2.11 Установите переключатель (19) в положение разблокировки.

8.2.12 Переместите диск нижнего отжимного ролика (12) на расстояние 3 • –6 мм от края обода под шиной, джойстиком (23).

8.2.13 Установите переключатель (19) в положение блокировки.

8.2.14 Поднимите диск нижнего отжимного ролика с помощью джойстика (22), пока он не коснется шины. Одновременно начните вращать поворотный стол по часовой стрелке.

8.2.15 Продолжайте нажимать кнопки и управлять джойстиком ((21) и (22)), чтобы диск нижнего отжимного ролика опускался с небольшими приращениями, в то время как шина вращается, чтобы начать операцию отжима.

8.2.16 После того, как диск отжимного ролика освободит достаточно места, начните осторожно смазывать специальной смазкой, как обод, так и борт шины.

8.2.17 Продолжайте поворачивать поворотный стол, пока нижний борт шины не войдет в монтажный ручей, а затем продолжайте нажимать кнопку и управлять джойстиком ((21) и (22)), пока нижний борт шины не выйдет из обода полностью.

8.3 СНЯТИЕ ШИНЫ

ВНИМАНИЕ! Данная процедура может подвергнуть оператора риску защемления руки между ободом и монтажной головкой. Никогда не держите руки на колесе.

Никогда не стойте рядом с шиномонтажным стендом, когда рычаг раскачивается.

Демонтаж и монтаж всегда производятся по часовой стрелке. Вращение против часовой стрелки используется только для исправления ошибок оператора.

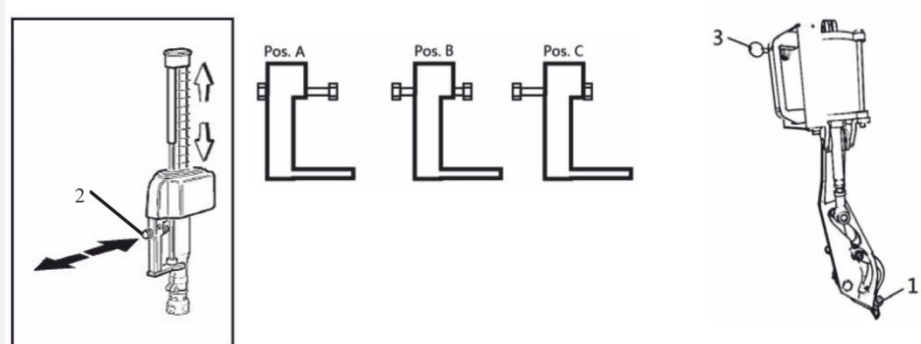


Рисунок 9

8.3.1 Убедитесь, что повернули поворотный стол в положение, когда клапан колеса оказался в положении «1 час» (см. Рис. 10), так чтобы не повредить клапан во время процедуры демонтажа.

Убедитесь, что горизонтальный рычаг находится в рабочем положении.

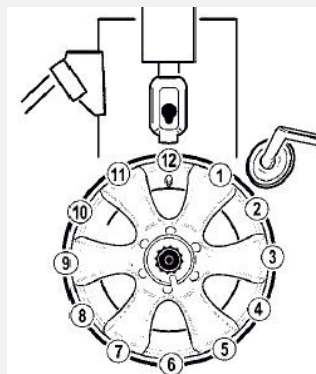


Рисунок 10

8.3.2 Установите кнопку блокировки (2) в «Поз. В», горизонтальный рычаг разблокируется, и монтажный инструмент опустится на обод или достигнет минимальной рабочей высоты.

8.3.3 Установите кнопку (2) в «Поз. А», чтобы заблокировать монтажную планку и горизонтальный рычаг. Монтажный инструмент автоматически позиционируется на расстоянии около 2 мм от обода.

8.3.4 Нажмите джойстик (3), чтобы вставить монтажный крюк между верхним бортом и ободом. Разместите его в верхней части, не прикладывая чрезмерных усилий к шине. Если сложно прикрепить крюк к борту шины, вращайте поворотный стол, пока крюк не прикрепит борт шины правильно.

8.3.5 Вставив монтажный крюк между бортом и ободом, поднимите борт шины, подняв джойстиком (3). Чтобы облегчить перемещение шины с жестким бортом, рекомендуется нажимать на шину в положении противоположном инструменту с помощью прижимной головки и диска верхнего отжимного ролика.

8.3.6 Поверните поворотный стол на 360° по часовой стрелке, пока верхний борт полностью не отделится от обода. Чтобы снять шину с жесткой боковой стенкой, рекомендуется вращать поворотный стол в медленном режиме (если на стенде доступен двухскоростной режим).

8.3.7 Поворачивайте поворотный стол, пока клапан не окажется в положении «1 час».

8.3.8 Вставьте монтажный крюк между нижним бортом и ободом.

8.3.9 Поместите диск нижнего отжимного ролика в нижнюю часть шины и поднимите нижний борт так, чтобы он поднялся примерно на 10 мм за верхний край обода.

8.3.10 Поднимите монтажный крюк так, чтобы нижний борт оказался в положении для демонтажа.

8.3.11 Поворачивайте поворотный стол на 360° по часовой стрелке, пока нижний борт полностью не отделится от обода. Чтобы снять шину с жесткой боковой стенкой, рекомендуется вращать поворотный стол в медленном режиме (если на стенде доступен двухскоростной режим).

8.3.12 Обратите внимание на то, чтобы шина не подвергалась чрезмерному натяжению во время последней фазы снятия.

8.3.13 Поверните горизонтальный рычаг из рабочего положения, нажав на его педаль.

8.3.14 Убедитесь, что никто не стоит рядом со станком во время движения рычага.

8.3.15 Снимите только что смонтированную шину.

8.3.16 После завершения процедуры снятия выведите диск нижнего отжимного ролика из рабочего положения.

8.4 МОНТАЖ ШИНЫ

ВНИМАНИЕ! Крайне важно проверить шину и обод для того, чтобы предотвратить взрыв шины во время операций наддува. Перед началом монтажа убедитесь, что шина и кордная ткань не повреждены.

Убедитесь, что диаметр обода и шины одинаковый.

Держите руки и другие части тела как можно дальше от консоли инструмента, когда фланец шпинделя вращается.

Никогда не стойте рядом с шиномонтажным станком, когда рычаг раскачивается.

8.4.1 Зафиксируйте обод на поворотном столе. Специальной смазкой тщательно смажьте всю внутреннюю поверхность обода и бортов шины, как снаружи, так и внутри по окружности, шириной не менее 30 мм.

8.4.2 Установите шину на обод горизонтально.

8.4.3 Опустите монтажный инструмент так, чтобы задняя часть монтажной головки опиралась на край обода.

8.4.4 Установите шину под наклоном к положению «3 часа».

8.4.5 Вручную вдавите верхний борт шины в положение «5 часов» и одновременно поверните поворотный стол по часовой стрелке, пока нижний борт полностью не опустится ниже верхнего края обода.

8.4.6 Убедитесь, что верхний борт действительно попадает между ободом и диском верхнего отжимного ролика. • Убедитесь, что шина и обод вращаются вместе как одно целое.

8.4.7 Прижмите верхний борт шины к диску верхнего отжимного ролика примерно на 30 мм.

8.4.8 Нажмите на верхний борт в положение «5 часов» с помощью прессового инструмента на прижимном рычаге.

8.4.9 Поверните поворотный стол по часовой стрелке, пока верхний борт полностью не опустится ниже верхнего края обода.

8.4.10 Поверните горизонтальный рычаг из рабочего положения. Убедитесь, что никто не стоит рядом со стендом во время движения рычага.

8.4.11 Выведите диски отжимных роликов из рабочего положения. Выведите монтажный инструмент из рабочего положения.

8.5 НАКАЧИВАНИЕ КОЛЕСА

ВНИМАНИЕ! При накачивании шин необходимо соблюдать особую осторожность. Строго соблюдайте следующие инструкции, поскольку у шиномонтажного стенда НЕ заложена защита на случай, если шина случайно лопнет.

ВНИМАНИЕ!

Проколотая шина может стать причиной серьезной травмы или даже смерти оператора.

Внимательно убедитесь, что обод колеса и шина имеют одинаковый размер.

Перед накачкой проверьте степень износа шины и отсутствие дефектов. Накачивайте шину короткими струями воздуха, проверяя давление после каждой струи.

Шиномонтажный стенд автоматически ограничивается максимальным давлением накачки 3,5 бар (51psi). В любом случае НИКОГДА НЕ ПРЕВЫШАЙТЕ ДАВЛЕНИЕ, РЕКОМЕНДУЕМОЕ ПРОИЗВОДИТЕЛЕМ.

Держите руки и тело как можно дальше от шины.

ВНИМАНИЕ! Если борт шины не встает на место во время накачивания при максимальном давлении 3,3 бар, необходимо повторить процедуру отжима борта и смазки самой шины, а затем снова попытаться накачать.

8.5.1 Подсоедините шланг накачки к клапану шины. Сделайте последнюю проверку, чтобы убедиться, что диаметр шины и обода соответствует. Убедитесь, что обод и борт достаточно смазаны. При необходимости смазать еще немного.

8.5.3 Постоянно нажимайте и отпускайте педаль накачки (10) и чаще проверяйте давление на манометре, пока борт шины полностью не сядет на обод.

8.5.4 Продолжайте накачивать, пока давление не достигнет значения, рекомендованного производителем шины. Всегда накачивайте воздух короткими порциями и всегда проверяйте давление во время накачки. Если накачанное давление превышает значение, рекомендованное производителем шины, нажмите кнопку для спуска воздуха из шины.

9 НЕИСПРАВНОСТИ И ИХ УСТРАНЕНИЕ

ОПИСАНИЕ НЕИСПРАВНОСТИ	ВОЗМОЖНАЯ ПРИЧИНА	СПОСОБ УСТРАНЕНИЯ
Поворотный стол вращается только в одном направлении	Поврежден механизм реверса	Замените механизм Реверса
Поворотный стол не вращается	Нет электричества	Убедитесь, что машина подключена к электросети
	Ослабление моторного шкива	Закрепите шкив
	Ремень ослаблен или поврежден	Подтяните ремень или замените
	Сломан механизм реверса	Замените механизм реверса
	Мотор неисправен	Проверьте соединения в двигателе, вилке или розетке Замените мотор
Поворотный стол непрерывно вращается	Сломан механизм реверса	Замените механизм реверса
	Пружина педали сломана	Замените пружину
Поворотный стол вращается, но колесо остается на месте	Колесо плохо заблокировано	Проверьте и заблокируйте Колесо
Диск отжимного ролика не движется или движется очень медленно	Нет подачи воздуха	Проверьте давление в линии
	Регулирующий клапан отсоединен или сломан	Проверьте или замените клапан
	Глушитель заблокирован	Очистите глушитель или замените его
	Повреждено уплотнение цилиндра	Замените уплотнение
	Распределительный клапан сломан или неисправен	Проверьте и при необходимости замените клапан
Диск отжимного ролика движется корректно, но рабочий угол не может быть изменен	Нет подачи воздуха	Проверьте давление в линии
	Регулирующий клапан отсоединен или сломан	Проверьте или замените клапан
	Глушитель заблокирован	Очистите глушитель или замените его
	Повреждено уплотнение цилиндра	Замените уплотнение
	Распределительный клапан сломан или неисправен	Проверьте и при необходимости замените клапан
	Кнопка управления неисправна	Замените кнопку
Инструмент касается обода во время операций по снятию или установке шины	Стопорная пластина неправильно отрегулирована или неисправна	Отрегулируйте или замените стопорную пластину

Инструмент не перемещается по вертикали	Нет подачи воздуха	Проверьте давление в линии
	Фитинг отключен	Подсоедините фитинг правильно
	Регулирующий клапан отсоединен или сломан	Проверьте или замените клапан
	Глушитель заблокирован	Очистите глушитель или замените его
Колесный подъемник не двигается или двигается очень медленно	Повреждено уплотнение цилиндра	Замените уплотнение
	Нет подачи воздуха	Проверьте давление в линии
	Регулирующий клапан отсоединен или сломан	Проверьте или замените клапан
	Глушитель заблокирован	Очистите глушитель или замените его
Колесный подъемник не прекращает свой ход	Повреждено уплотнение цилиндра	Замените уплотнение
	Регулирующий клапан отсоединен или сломан	Проверьте или замените клапан

10 ТЕХНИЧЕСКОЕ ОБСЛУЖИВАНИЕ

Техническое обслуживание станка является необходимым условием нормальной работы и выполняется на месте установки станка обслуживающим персоналом, ознакомленным с настоящим руководством по эксплуатации.

ВНИМАНИЕ! Работы, связанные с техническим обслуживанием и устранением неисправностей, следует производить на станке, отключенном от сети электропитания (вынуть вилку из электрической розетки) и пневматической сети (отключить подачу сжатого воздуха). Для сброса давления из пневматической сети станка необходимо выполнить 3-4 полных хода цилиндра отрыва борта.

Для очистки станка запрещено пользоваться чистящими средствами, содержащими абразивные материалы. Не допускается попадание пыли и влаги внутрь станка.

Не допускается попадание на станок агрессивных растворителей, содержащих ацетон и толуол.

ВНИМАНИЕ! В течение гарантийного срока разборка станка потребителем не допускается.

Периодическое техническое обслуживание оборудования или устранение неисправностей рекомендуется выполнять в Авторизованных Сервисных центрах или сертифицированных сервисных центрах SIVIK. Техники компании SIVIK являются высококвалифицированными специалистами и знакомы с самой последней информацией по обслуживанию благодаря техническим бюллетеням, рекомендациям по техническому обслуживанию и специальным программам по обучению.

ВНИМАНИЕ! Производитель станка не несет ответственности за неисправности и ущерб, возникшие в результате использования запасных деталей от другого производителя, либо по причине изменения устройств безопасности станка.

10.1 ПЛАНОВОЕ ТЕХНИЧЕСКОЕ ОБСЛУЖИВАНИЕ

10.1.1 Еженедельный уход за стандом:

Стенд необходимо содержать в чистоте.

Не реже одного раза в неделю смазывать все шарнирные штифты и ползунки.

10.1.2 Ежемесячный уход за стандом:

Не реже одного раза в месяц шиномонтажный стенд необходимо тщательно очищать, используя самоочищающуюся ткань.

Проверять уровень масла в масленке (А / рис.11). Если уровень масла ниже середины стеклянной чашки, добавить масло SAE30.

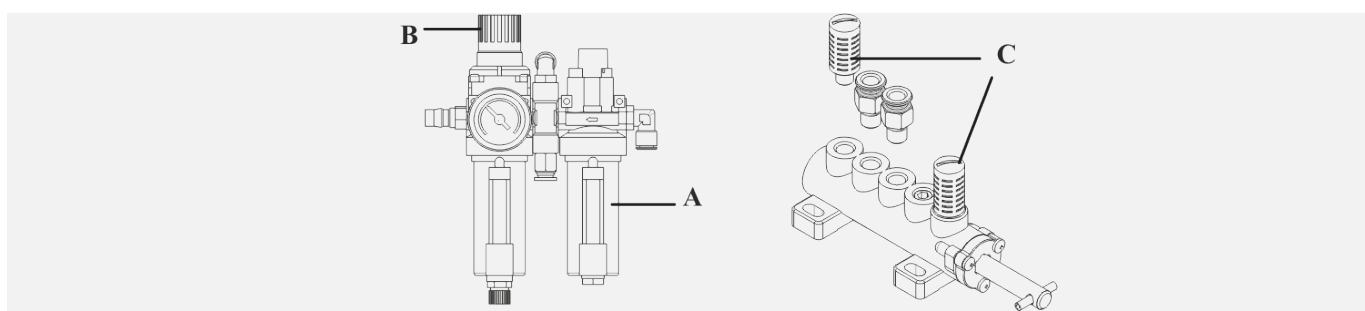


Рисунок 11

Проверять работу регулятора давления (В / рис.11). Следить за тем, чтобы регулятор давления никогда не превышал 10 бар.

10.1.3 Сезонное техническое обслуживание. Два раза в год должны проводиться следующие работы:

Все воздушные глушители следует снимать и тщательно очищать струей сжатого воздуха каждые три месяца (см. С / рис.11) или заменять, если они повреждены.

В случае потери мощности проверьте натяжение приводного ремня. При необходимости отрегулировать его натяжение.

11 ХРАНЕНИЕ И ТРАНСПОРТИРОВАНИЕ

11.1 ХРАНЕНИЕ

При сроке хранения до одного месяца станок должен находиться в закрытом помещении при температуре окружающего воздуха от +10 до +35°C, относительной влажности не более 80% при температуре +25°C. В воздухе не должно быть примесей, вызывающих коррозию.

В случае невозможности создания вышеуказанных условий, станок должен храниться в упаковке изготовителя или полностью ей соответствующей.

Длительное хранение станка на срок более 1 месяца допускается в закрытом помещении (хранилище) с естественной вентиляцией при температуре окружающего воздуха от -50 до +50°C и относительной влажности не более 90% при температуре окружающего воздуха +20°C без конденсации влаги. Срок хранения не более 6 месяцев.

11.2 ТРАНСПОРТИРОВАНИЕ

11.2.1 Станок в упаковке допускается транспортировать любым видом закрытого транспорта, в том числе и воздушным транспортом в соответствии с правилами перевозки грузов, действующими на соответствующем виде транспорта.

11.2.2 Погрузка, крепление и перевозка станка в транспортных средствах должна осуществляться в соответствии с действующими правилами перевозок грузов на соответствующих видах транспорта, причем погрузка, крепление и перевозка устройств железнодорожным транспортом должна производиться в соответствии с «Техническими условиями погрузки и крепления грузов» и «Правилами перевозок грузов».

11.2.3 Условия транспортирования станка в части воздействия климатических факторов должны соответствовать условиям хранения 5 по ГОСТ 15150-69 при перевозках сухопутным и воздушным транспортом и 3 при морских перевозках в трюмах.

11.3 СВЕДЕНИЯ ОБ УТИЛИЗАЦИИ

После окончания срока эксплуатации станок утилизируется по правилам, принятым на предприятии Потребителя.

12 ГАРАНТИИ ИЗГОТОВИТЕЛЯ

Гарантируется нормальная работа шиномонтажного станка КС-508А Про при соблюдении правил эксплуатации, транспортирования, хранения и технического обслуживания.

Изготовитель имеет право не поддерживать гарантию в случаях несвоевременного прохождения технического обслуживания, либо выполнения обслуживания не сертифицированным сервисным центром.

Следующие комплектующие являются расходными материалами и не подлежат замене по гарантии:

- головка монтажная;
- кулачки зажимные;
- пластина фрикционная кулачка зажима;
- накладки пластиковые на кулачки зажимные и головку монтажную;
- накладка упора отрыва борта;
- ремень клиновой приводной.

Предприятием ведется постоянная работа по повышению качества и надежности выпускаемых изделий. В связи с этим, предприятие оставляет за собой право в процессе производства вносить изменения в конструкцию и технологическую характеристику изделия, не ухудшающие качества изделия.

Предприятие-производитель не несет ответственности за ущерб, вызванный неправильной эксплуатацией станка.

Гарантийный срок эксплуатации - 24 месяца со дня продажи, но не более 30 месяцев со дня отгрузки предприятием-производителем. Срок службы устройства - 5 лет.

13 СВИДЕТЕЛЬСТВО О ПРИЕМКЕ

В случае неисправной работы станка, поломки, износа какой-либо детали или сборочной единицы ранее указанного гарантийного срока, заказчик должен предъявить заводу изготовителю акт рекламации и прекратить до согласования с ним эксплуатацию станка.

Акт должен быть составлен в пятидневный срок с момента обнаружения дефекта при участии лиц, возглавляющих предприятие и при участии представителей сторонней организации, проводившей монтаж станка.

Акт направляется предприятию-изготовителю не позднее двадцати дней с момента его составления.

В акте должны быть указаны:

- модель станка;
- заводской номер;
- год выпуска;
- вид дефекта;
- время и место появления дефекта, обстоятельства и предполагаемые причины.

В случае вызова представителя предприятия-изготовителя заказчик обязан предъявить станок в смонтированном и укомплектованном виде.

При несоблюдении указанного порядка предприятие-изготовитель претензии не принимает.

Срок рассмотрения претензий – 10 дней с момента получения предприятием-изготовителем акта рекламации.

Рекламации следует направлять по адресу:

644076, г. Омск, проспект космический, 109/2,

ООО НПО «Компания СИВИК»

тел/факс: коммерческая служба +7 (3812) 951797

сервисная служба +7 (3812) 409111, 8-800-1000-276

E-mail: service@sivik.ru www.sivik.ru

13.1 СВЕДЕНИЯ О РЕКЛАМАЦИЯХ*Сведения о рекламациях*

№ И ДАТА РЕКЛАМАЦИИ	КРАТКОЕ СОДЕРЖАНИЕ РЕКЛАМАЦИИ	МЕРЫ, ПРИНЯТЫЕ ПРЕДПРИЯТИЕМ- ИЗГОТОВИТЕЛЕМ

13.2 ЛИСТ РЕГИСТРАЦИИ

*Лист регистрации технического обслуживания
автоматического шиномонтажного станка КС-508А Про
зав. № _____*

ДАТА	ТЕХНИЧЕСКИЕ РЕЗУЛЬТАТЫ (ЗАМЕРЫ, ИСПЫТАНИЯ, СВЕДЕНИЯ О РЕМОНТЕ)	ВИД И СОДЕРЖАНИЕ ТЕХНИЧЕСКОГО ОБСЛУЖИВАНИЯ	Ф.И.О. ОТВЕТСТВЕННОГО ЛИЦА
•			

Изготовитель

Sino-Italian Taida (Yingkou) Garage Equipment
Co., Ltd

Адрес

Китай, East of Lunan Government, Yingkou-
115000

Импортер

ООО "Сервис-Арсенал"

Адрес

644076, г. Омск,
ул. Пр-т Космический, 109

Продукция изготовлена в соответствии с:
ТР ТС 010/2011 "О безопасности машин и оборудования"