

СТАНОК БАЛАНСИРОВОЧНЫЙ модель СБМП-60/3D



СБМП-60/3D



СБМП-60/3D Л



СБМП-60/3D Plus (УЗ ТЛУ)



СБМП-60/3D Plus (УЗ,ЭМВ,ТЛУ)

Руководство по эксплуатации

КС235.000.01 РЭ

Редакция 24-04-23



СОДЕРЖАНИЕ

1 НАЗНАЧЕНИЕ ИЗДЕЛИЯ	5
2 ТЕХНИЧЕСКИЕ ХАРАКТЕРИСТИКИ	7
3 КОМПЛЕКТНОСТЬ	8
4 УСТРОЙСТВО СТАНКА И ПОДГОТОВКА К РАБОТЕ	10
4.1 Устройство станка	10
4.2 Подготовка станка к работе	11
4.3 Органы управления и индикации	14
4.4 Включение станка	16
5 БАЛАНСИРОВКА КОЛЕСА	17
5.1 Порядок балансировки колеса	17
5.2 Установка колеса	17
5.2.1 Способы установки колеса	17
5.2.2 Закрепление колеса быстросъемной гайкой	19
5.2.3 Закрепление колеса на электромеханическом валу	19
5.3 Вид балансировки: динамическая или статическая, автомобильное или мотоциклетное колесо	19
5.4 Ввод параметров колеса	20
5.4.1 Ввод размеров	20
5.4.2 Ввод схемы установки грузов	21
5.5 Измерение дисбаланса	22
5.6 Установка грузов	22
5.6.1 Установка груза со скобой	23
5.6.2 Установка ленточного груза	24
Очистка места установки ленточного груза	24
Установка ленточного груза линейкой	25
Установка ленточного груза в положение «6 часов»	25
Установка ленточного груза в положение «12 часов»	26
6 ПРИМЕРЫ БАЛАНСИРОВКИ КОЛЕС	28
6.1 Балансировка стандартного колеса	28
6.2 Балансировка колеса с литым диском (ALU)	30
7 ДОПОЛНИТЕЛЬНЫЕ ВОЗМОЖНОСТИ	32
7.1 Split – «невидимый груз»	32
7.2 Эффективная работа трех операторов	33
7.3 Оптимизация	33
7.4 Компенсация дисбаланса адаптера	34
7.5 Измерение биений диска	34
7.6 Отчет	36
7.7 Рекомендации по балансировке колес	37
8 НАСТРОЙКА СТАНКА	38
8.1 Меню	38
8.2 Параметры	38
8.2.1 Округление: да, нет	39
8.2.2 Порог обнуления: 0...15	39
8.2.3 Оптимизация дистанции: да, нет	39
8.2.4 Минимизация статического дисбаланса: да, нет	39
8.2.5 Направление вращения вала: вперед, назад	40
8.2.6 Безопасный старт: да, нет	40
8.2.7 Установка ленточного груза: линейкой, 6 час, 12 час	40
8.2.8 Напоминать об очистке: да, нет	40
8.2.9 Автопереход в «Новое колесо»: да, нет	40

8.2.10 Удлинитель линейки: да, нет	41
8.3 Настройка интерфейса	41
8.4 Проверка и калибровка	41
8.4.1 Порядок проверки и калибровки станка	42
8.5 Специалисту по сервису - проверка и калибровка	43
8.5.1 Экран диагностики	43
8.5.2 Линейки: проверка и калибровка	43
Диагностика линеек	43
Калибровка линеек	44
8.5.3 Датчики дисбаланса: проверка	45
Проверка калибровки вала	45
Калибровка вала	45
Проверка погрешности измерений дисбаланса (упрощенная)	46
8.5.4 Датчики дисбаланса: калибровка	46
Калибровка датчиков дисбаланса с использованием колеса	46
Калибровка датчиков дисбаланса с использованием контрольного ротора	47
8.5.4 Точечный лазерный указатель: проверка и калибровка (для станков, укомплектованных точечным лазерным указателем)	47
Проверка точечного лазерного указателя	47
Калибровки точечного лазерного указателя	47
8.6 Настройка вывода логотипа	49
8.6.1 Создание файла логотипа	49
8.6.2 Перенос логотипа на станок	49
8.6.3 Удаление логотипа	49
8.6.4 Восстановление логотипа после обновления программного обеспечения (ПО)	50
9 НЕИСПРАВНОСТИ И СПОСОБЫ ИХ УСТРАНЕНИЯ	51
9.1 Сообщения	51
9.2 Прочие проявления неисправностей и их устранение	52
10 ТЕХОБСЛУЖИВАНИЕ И ТРЕБОВАНИЯ БЕЗОПАСНОСТИ	53
10.1 Техническое обслуживание	53
10.2 Требования безопасности	54
10.3 Действия в экстремальных ситуациях	54
11 ХРАНЕНИЕ И ТРАНСПОРТИРОВАНИЕ	55
11.1 Хранение	55
11.2 Транспортирование	55
11.3 Сведения об утилизации	55
12 ГАРАНТИИ ИЗГОТОВИТЕЛЯ	56
13 СВИДЕТЕЛЬСТВО О ПРИЕМКЕ	56
14 Данные о поверке и знаке утверждения типа	57
14.1 Данные о первичной поверке (при выпуске из производства)	57
14.2 Данные о поверке при эксплуатации или после ремонта	58
ПРИЛОЖЕНИЕ А	59
Сведения о техническом обслуживании и ремонте	59
ПРИЛОЖЕНИЕ Б	59
ПРИЛОЖЕНИЕ В	60
ПРИЛОЖЕНИЕ Г	61
Гарантийный талон №1	62
Гарантийный талон №2	62

1 НАЗНАЧЕНИЕ ИЗДЕЛИЯ

1.1 Станок балансировочный модели СБМП-60/3D (в дальнейшем по тексту «станок»), предназначен для использования на предприятиях по ремонту и обслуживанию автомобилей, шиноремонтных предприятиях, а также специализированных торговых предприятиях по продаже шин и колес для балансировки автомобильных колёс с дисками диаметром до 28", шириной до 20". Дополнительные уточнения по типам и параметрам колес приведены в разделе 5.2.

1.2 Станок балансировочный модели СБМП-60/3D выпускается в следующих комплектациях:

Комплектация	Тип измерителя ширины колеса	Тип вала	Вид указателя в «6 час»
СБМП-60/3D	Электромеханическая линейка	Резьбовой с быстросъемной гайкой	Линия
СБМП-60/3D Л	Ультразвуковой (УЗ) датчик	Резьбовой с быстросъемной гайкой	Точка
СБМП-60/3D Plus (УЗ, ТЛУ)	Ультразвуковой (УЗ) датчик	Резьбовой с быстросъемной гайкой	Точка
СБМП-60/3D Plus (УЗ, ЭМВ, ТЛУ)	Ультразвуковой (УЗ) датчик	Электромеханический вал или пневмовал в зависимости от исполнения	Точка

1.3 Станок оснащен:

- цветным монитором, дающим высококачественное изображение;
- электромеханической линейкой для автоматического ввода дистанции и диаметра колеса с зажимом для точной установки самоклеющихся грузов;
- второй электромеханической линейкой или УЗ датчиком для автоматического ввода ширины колеса;
- автоматическим накручиванием и откручиванием прижимной гайки (СБМП-60/3D Plus (УЗ, ТЛУ));
- электромеханическим или пневматическим валом для автоматического прижима колеса при его установке (только в СБМП-60/3D Plus (УЗ, ЭМВ, ТЛУ));
- светодиодным осветителем внутренней поверхности колеса;
- лазерным указателем положения «6 часов» в виде линии или точки для точной и удобной установки грузов внутри колеса (в зависимости от комплектации станка).

Высокая точность измерений дисбаланса позволяет балансировать колеса за один цикл.

Для взыскательных клиентов реализована функция Split (установка грузов за спицами) и оптимизация положения шины на ободке.

Тщательно проработанный интерфейс облегчает освоение станка и делает последующую работу на нем удобной и производительной.

1.4 Измерения дисбаланса могут выполняться автоматически при опускании кожуха. После измерений автоматически выполняется торможение колеса.

1.5 Станок оснащен схемой защиты от перенапряжения в питающей сети (технология PowerGuard).

1.6 Для расширения функциональности на вал станка могут устанавливаться аксессуары и принадлежности других производителей: Haweka (Германия), Femas (Италия) и других.

Некоторые виды адаптеров можно установить только на станок с резьбовым валом. В частности, адаптер для мотоциклетных колес, адаптер для колес без центрального отверстия нельзя установить на станок, укомплектованный электромеханическим или пневматическим валом.

Длина резьбовой части вала (200 мм) позволяет использовать фланцевые адаптеры этих производителей для лучшей центровки колес.

Диаметр вала – 40 мм, шаг резьбы – 3 мм (только в СБМП-60/3D, СБМП-60/3D Л, СБМП-60/3D Plus (УЗ, ТЛУ)).

1.7 Привод осуществляется 3-фазным электродвигателем. Для его управления используется схема интеллектуального привода (технология S-Drive). Это обеспечивает:

- низкий уровень вибрации;
- стабильную скорость вращения во время измерения;
- автоматический поворот к месту установки груза;
- плавный разгон;
- мягкое, без ударных воздействий на вал, электронное торможение и подтормаживание во время установки/снятия колеса.

1.8 Балансировка колёс осуществляется одним измерением для обеих плоскостей коррекции с одновременным указанием мест установки и масс корректирующих грузов.

2 ТЕХНИЧЕСКИЕ ХАРАКТЕРИСТИКИ

2.1 Тип станка.....	стационарный
2.2 Привод.....	электромеханический с ременной передачей
2.3 Масса балансируемых колес, кг...	10÷70
2.4 Наибольший наружный диаметр балансируемых колес, мм...	900
2.5 Диапазон измерений дисбаланса, г*мм...	0÷31000
2.6 Пределы допускаемой абсолютной погрешности измерений дисбаланса, г*мм,	± 800
2.7 Электропитание.....	от сети переменного тока напряжением (220 ⁺²² ₋₃₃) В, частотой (50±1) Гц
2.8 Потребляемая мощность, Вт, не более.....	350
2.9 Масса станка, кг, не более.....	
СБМП-60/3D	126,8
СБМП-60/3D Л	126,8
СБМП-60/3D Plus (УЗ,ТЛУ)	144,4
СБМП-60/3D Plus (УЗ,ЭМВ,ТЛУ)	144,4
2.10 Габаритные размеры с учетом крайних положений подвижных частей (с УЗ датчиком), мм, не более	
длина.....	1140
ширина.....	1450
высота.....	1860
2.11 Срок службы, лет.....	5
2.12 Рабочие условия эксплуатации - закрытые отапливаемые помещения по виду УХЛ 4.2 по ГОСТ 15150 со следующим уточнением: - температура окружающего воздуха, °С	+10 ÷+35
2.13 Частота вращения балансируемого колеса при измерениях, об/мин.....	165
2.14 Погрешность измерений углового положения компенсирующей массы в диапазоне измерений (0÷360)°, ...°	± 6
2.15 Радиальное и торцевое биение контрольных роторов КС 009.000.00-01 СБ, мм	0,5
2.16 Масса контрольных грузов КС 009.010.00-01 СБ, г.....	50 ± 0,2
2.17 Требуемое давление воздуха для пневмовала, МПа	0,6 ÷ 0,9
2.18 Точка росы в содержании воды, °С, не более	+3
2.19 Степень очистки: - размер твердых частиц, мкм, не более	40

3 КОМПЛЕКТНОСТЬ

Комплектность приведена в таблице 3.1.
Т а б л и ц а 3.1

№ п/п	Наименование	Кол шт.	Примечание
1	Станок балансировочный	1	
2	Руководство по эксплуатации	1	
3	Методика поверки СБМП.000.01 МП	1	по заказу
4	Вал резьбовой с болтом и шайбой	1	СБМП-60/3D , СБМП-60/3D Л, СБМП-60/3D Plus (УЗ,ТЛУ)
5	Переходник шестигранный	1	В зависимости от исполнения болта вала резьбового
6	Кожух	1	
7	Датчик УЗ	1	СБМП-60/3D Л, СБМП-60/3D Plus (УЗ,ТЛУ), СБМП-60/3D Plus (УЗ, ЭМВ,ТЛУ)
8	Линейка электромеханическая вторая	1	СБМП-60/3D
9	Монитор	1	
10	Конус $\varnothing 78...114$, $\varnothing 62...82$, $\varnothing 43...70$	3	
11	Конус двухсторонний 108-174 с кольцом	1	
12	Ролик	1	
13	Гайка с кольцом и чашкой	1	СБМП-60/3D , СБМП-60/3D Л, СБМП-60/3D Plus (УЗ,ТЛУ)
14	Втулка прижимная с кольцом и чашкой	1	СБМП-60/3D Plus (УЗ, ЭМВ, ТЛУ)
15	Калибр линейек	1	СБМП-60/3D
16	Калибр линейек	1	СБМП-60/3D Л, СБМП-60/3D Plus (УЗ,ТЛУ), СБМП-60/3D Plus (УЗ,ЭМВ,ТЛУ)
17	Пластина калибровочная с опорой	1	СБМП-60/3D Л, СБМП-60/3D Plus (УЗ,ТЛУ), СБМП-60/3D Plus (УЗ,ЭМВ,ТЛУ)
18	Кронциркуль	1	СБМП-60/3D Л, СБМП-60/3D Plus (УЗ,ТЛУ), СБМП-60/3D Plus (УЗ,ЭМВ,ТЛУ)
19	Клещи для установки и снятия грузов	1	
20	Скребок для снятия липких грузов STR-40	1	
21	Кольцо дистанционное	1	
22	Ключ разблокирования колеса	1	СБМП-60/3D Plus (УЗ, ЭМВ, ТЛУ)
23	Шнур сетевой	1	
24	Кабель DVI или HDMI	1	в зависимости от комплектации монитора
25	Кабель питания монитора	1	в зависимости от комплектации монитора
26	Гайка М8 с шайбой	2	
27	Винт М6х20 с шайбой	4	
28	Винт М4х25 с шайбой	4	
29	Комплект конусов малой конусности	1	по заказу
30	Устройство подачи ленточных грузов	1	по заказу
31	Грузы балансировочные на бобине	1	по заказу
32	Адаптер фланцевый	1	по заказу
33	Контрольный ротор КС 009.000.00-01 СБ	1	по заказу
34	Контрольные грузы КС 009.010.00-01 СБ	2	по заказу
35	Контрольные грузы КС 009.010.00-00 СБ	1	по заказу
36	Палец + саморез 6х25	4	

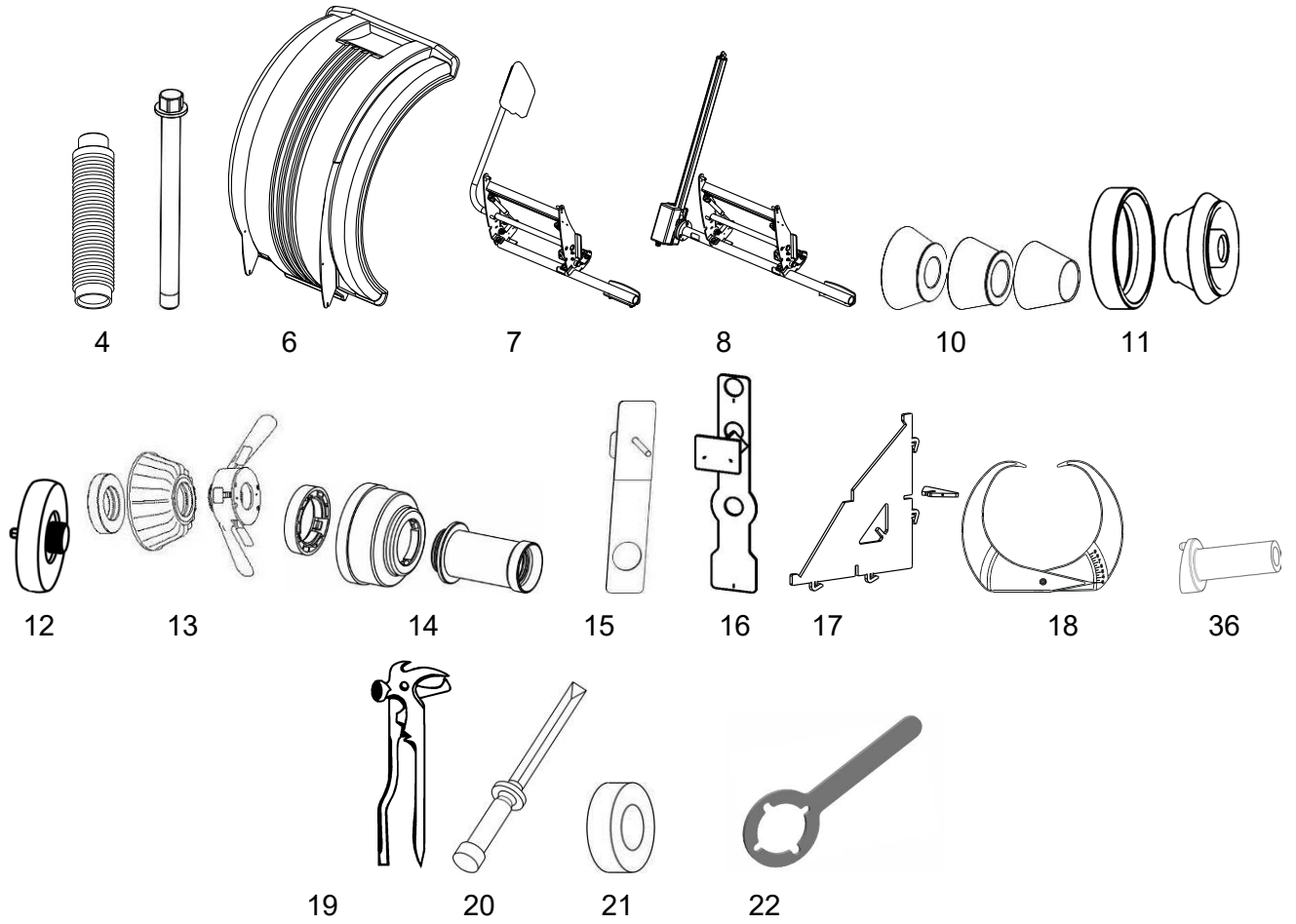


Рисунок 3.1 – Поставляемые принадлежности

4 УСТРОЙСТВО СТАНКА И ПОДГОТОВКА К РАБОТЕ

4.1 Устройство станка

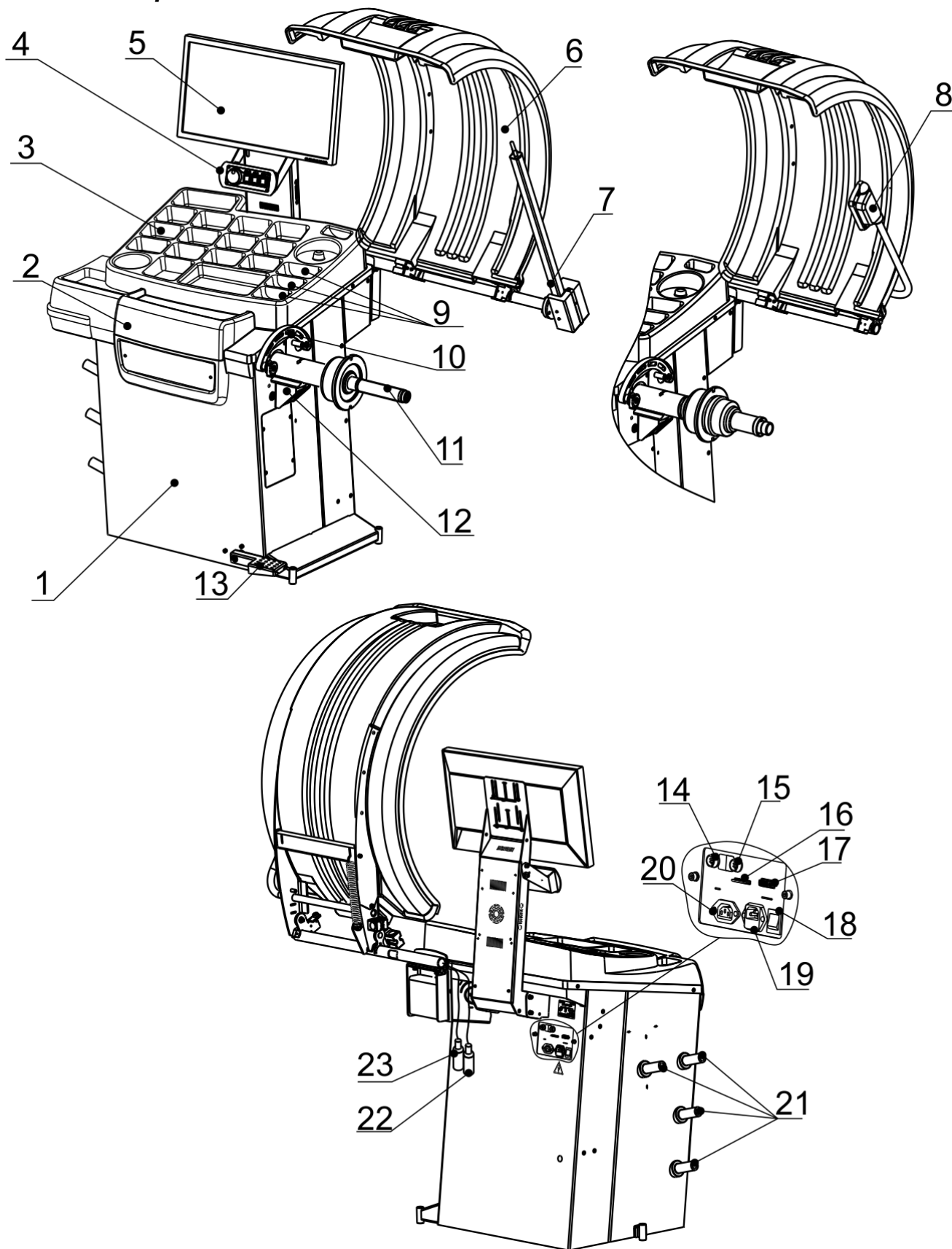


Рисунок 4.1

На рисунке 4.1 показано устройство станка, где:

- | | |
|---|--|
| 1 – корпус;
2 – панель пластмассовая (в зависимости от модификации);
3 – ячейки для балансировочных грузов, 17 шт.;
4 – пульт управления;
5 – монитор;
6 – кожух защитный;
7 - электромеханическая линейка вторая (СБМП-60/3D Plus, СБМП-60/3D Plus (ЭМВ));
8 - УЗ датчик (кроме СБМП-60/3D Plus, СБМП-60/3D Plus (ЭМВ));
9 - ячейки для конусов, 3 шт.;
10 – вал, Ø40;
11 – линейка электромеханическая первая;
12 – осветитель и лазерный указатель «линия 6 час» или осветитель и точечный лазерный указатель;
13 – педаль управления (СБМП-60/3D Plus (УЗ, ТЛУ), СБМП-60/3D Plus (УЗ, ЭМВ, ТЛУ)); | 14 - гнездо для подключения датчика кожуха (маркировано цветом);
15 – гнездо для подключения второй электромеханической линейки или УЗ датчика (маркировано цветом);
16 – картоприемник;
17 – гнездо для подключения DVI или HDMI кабеля монитора (зависит от исполнения);
18 – выключатель сетевой;
19 - вилка сетевая с предохранителем для подключения сетевого шнура;
20 – гнездо для подключения кабеля питания монитора (в зависимости от исполнения корпуса);
21 – пальцы пластмассовые для размещения конусов и кронциркуля;
22 – вилка второй электромеханической линейки или УЗ датчика (маркировано цветом);
23 – вилка датчика кожуха (маркировано цветом). |
|---|--|

Балансируемое колесо закрепляется на приводном валу (10) прижимной гайкой или втулкой (в зависимости от комплектации) с центрирующим конусом или фланцем. Измерение диаметра и расстояний до плоскостей коррекции производится встроенной первой электромеханической линейкой (11). Вторая электромеханическая линейка или УЗ датчик (7 или 8 в зависимости от комплектации) предназначены для измерения ширины колеса. Для защиты от грязи имеется защитный кожух (6).

Исходное положение электромеханической первой линейки показано на рисунке 4.2. Линейка должна находиться в исходном положении при каждом включении станка.

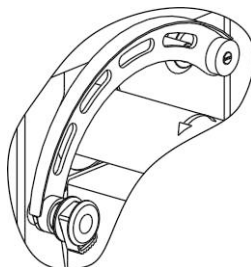


Рисунок 4.2 – Исходное положение линейки

4.2 Подготовка станка к работе

4.2.1 Распаковать станок. При распаковке необходимо следить за тем, чтобы не повредить станок распаковочным инструментом.

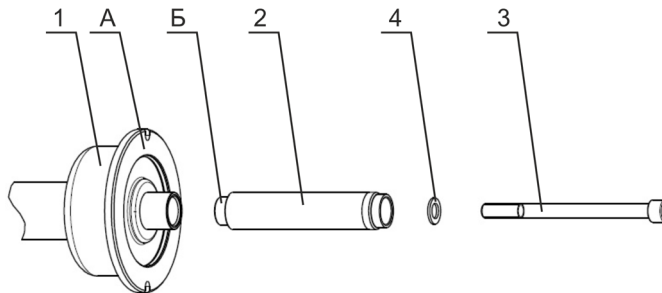
После распаковки произвести наружный осмотр станка с целью выявления повреждений, которые могли произойти при транспортировке, ознакомиться с технической документацией, приложенной к станку, и проверить наличие принадлежностей согласно комплекту поставки.

После транспортирования или хранения станка при температуре воздуха ниже +5 °С, необходимо перед распаковкой выдержать станок при температуре (25±10) °С в течение не менее 4 часов.

4.2.2 Установить станок на ровное жесткое основание, допустимое отклонение основания от горизонтали – 0,5° (8 мм на 1 метр).

Для безопасной и удобной эксплуатации станка рекомендуется размещать его на расстоянии не менее 500 мм от стен. Запрещается устанавливать станок вблизи источников вибрации, тепла и электромагнитных полей, т.к. это может снизить точность измерений станка.

4.2.3 При комплектовании станка резьбовым валом очистить отверстие шпинделя станка и вал от консервирующей смазки чистой ветошью, смоченной бензином или уайт-спиритом. В соответствии с рисунком 4.3 на шпиндель станка (1) установить вал (2), затянув его болтом (3) через шайбу (4) моментом 40 Н·м, используя при необходимости переходник шестигранный. При снятии вала допускается легкое постукивание резиновым или деревянным молотком по поверхности «Б» (по горизонтальной поверхности). Не прикладывать усилия вдоль оси шпинделя (например, при транспортировке, при снятии или установке колеса)!



1 - шпиндель станка; 2 – вал; 3 – болт; 4 – шайба

Рисунок 4.3

4.2.4 Кронштейн кожуха (рисунок 4.4 а) установить на кронштейн корпуса и зафиксировать гайками М8 с шайбами. При этом ограничитель необходимо совместить с прорезью, в кронштейне кожуха (рисунок 4.4 б).

Кожух закрепить на кронштейне кожуха винтами М6 с шайбами.

Пальцы для размещения конусов и кронциркуля (рисунок 4.4 в) закрепить на корпусе станка с помощью саморезов 6x25.

Кожух закрепить на кронштейне кожуха винтами М6 с шайбами.

4.2.5 Подключить вилку второй линейки или УЗ датчика (22) к гнезду для подключения (15) (использовать соответствующую цветовую маркировку гнезда и вилки, рисунок 4.1).

4.2.6 Установить монитор согласно рисунку 4.5:

- ослабить винты поз.1 (Рисунок 4.5а);
- выкрутить винты поз.2 (Рисунок 4.5а);
- перевести стойку монитора поз.6 в рабочее положение (Рисунок 4.5б);
- вкрутить винты поз.2 в верхние отверстия (Рисунок 4.5б);
- перевести кронштейн клавиатуры поз.3 в рабочее положение;
- затянуть винты поз.1 и 2;
- навесить монитор поз.4 на кронштейн поз.6;
- зафиксировать монитор винтами поз.5 с шайбами;
- подсоединить DVI или HDMI кабель к гнезду монитора и гнезду (17, рисунок 4.1), расположенному на корпусе станка.

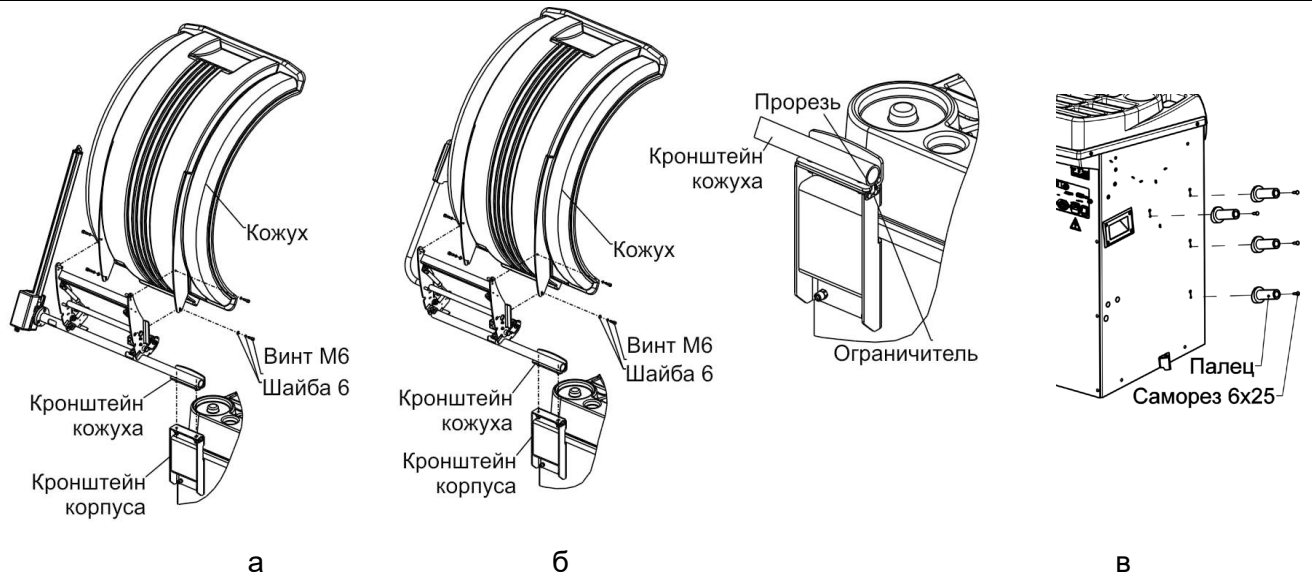


Рисунок 4.4

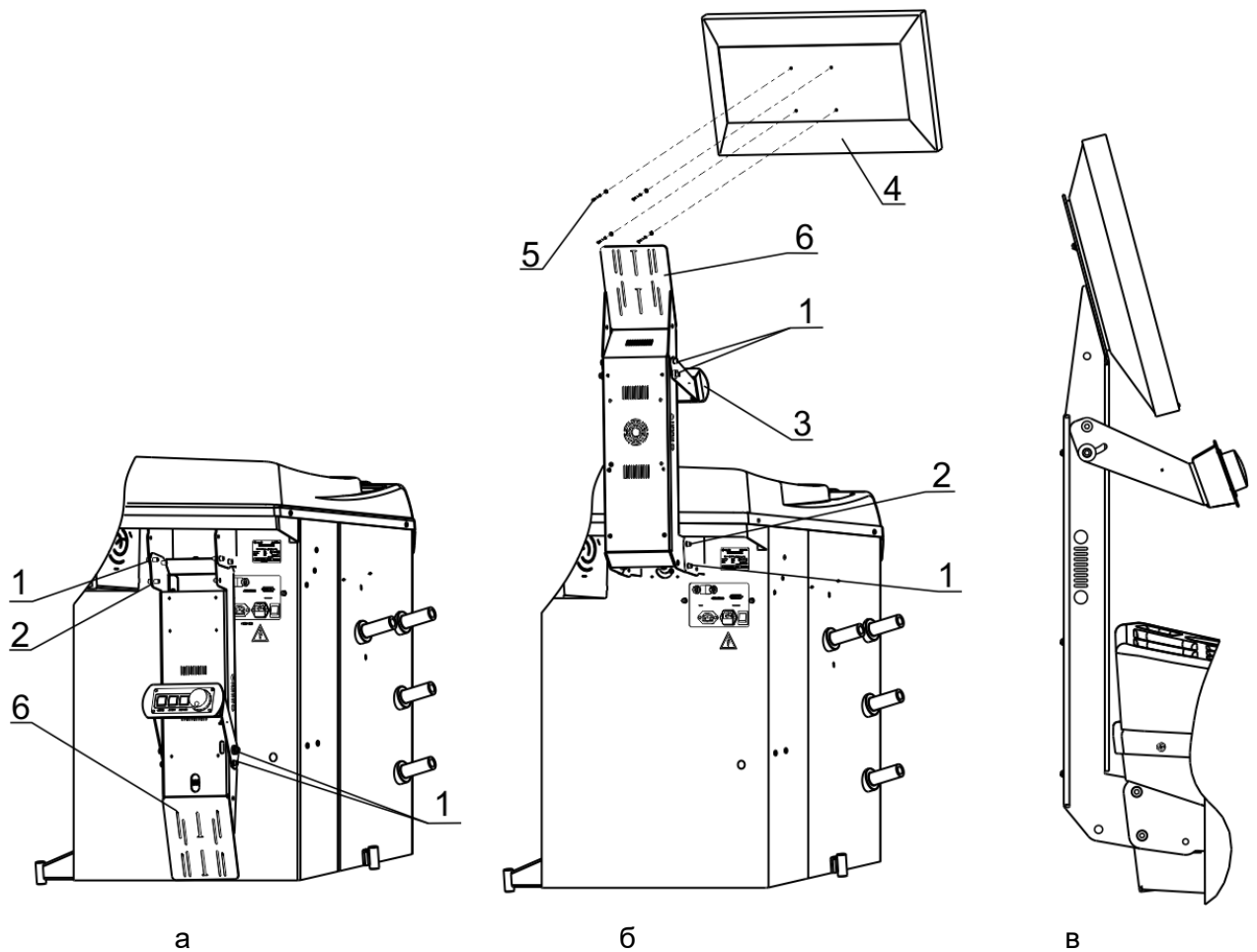


Рисунок 4.5

4.2.7 Проверить соответствие напряжения сети напряжению, указанному на табличке станка.

4.2.8 Подключить шнур сетевой к разъему, расположенному на задней панели корпуса станка (рисунок 4.1), и к питающей сети, оборудованной розеткой с контактом заземления.

Подключить питание монитора: при наличии гнезда питания монитора на корпусе станка и кабеля питания монитора - к станку, в противном случае подключить монитор

к питающей сети, оборудованной розеткой с контактом заземления, согласно эксплуатационной документации на монитор.

ⓘ Подключение станка и монитора к розетке без контакта заземления опасно для персонала и может привести к неточным измерениям и к поломке станка!

4.2.9 Для исполнения СБМП-60/3D Plus (УЗ,ЭМВ,ТЛУ) с пневмовалом проверить соответствие качества воздуха требованиям раздела 2, при несоответствии – дооснастить систему подготовки воздуха необходимым оборудованием. Подсоединить шланг подачи воздуха через БРС с условным проходом 7 мм ко входному штуцеру фильтра регулятора.

ⓘ Во избежание попадания влаги внутрь корпуса регулярно проверять конденсат в стакане фильтра, для слива конденсата нужно повернуть шлицевую гайку внизу стакана в направлении против часовой стрелки!

ⓘ Воздух низкого качества может сократить срок службы станка! Отказы пневмосистемы станка при несоответствии воздуха требованиям раздела 2 не являются гарантийным случаем!

4.2.10 После установки станка проверить балансировку вала и выполнить пробную балансировку стандартного колеса. При необходимости выполнить калибровку вала, линеек и датчиков дисбаланса.

4.3 Органы управления и индикации

На рисунке 4.6 показан пример изображения на экране монитора.

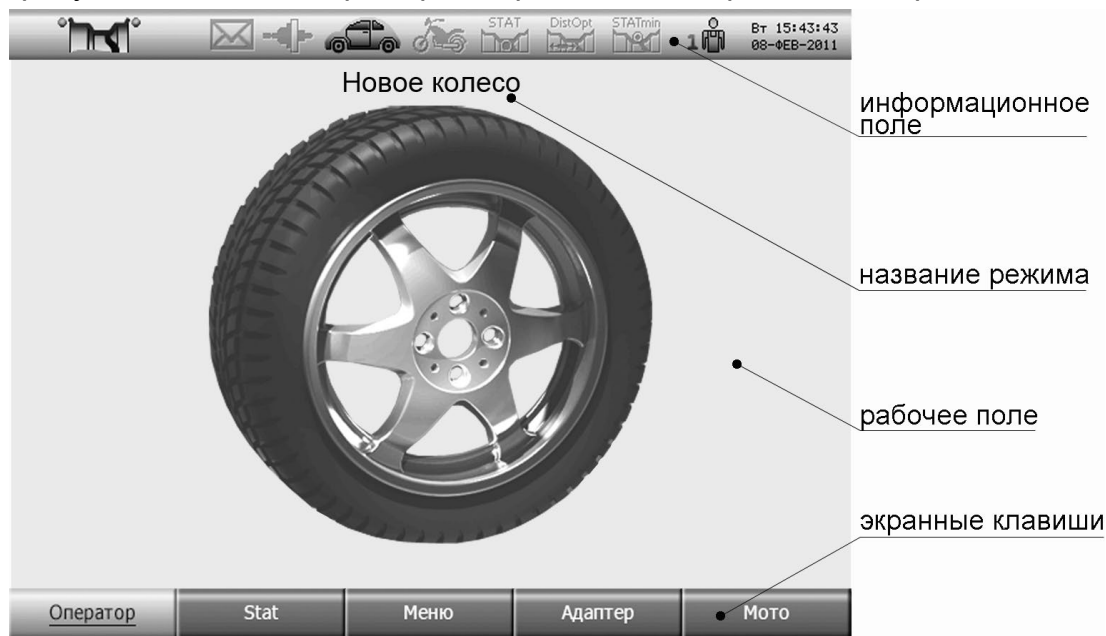


Рисунок 4.6

В верхней части экрана находится информационное поле. Значения пиктограмм информационного поля показаны на рисунке 4.7.

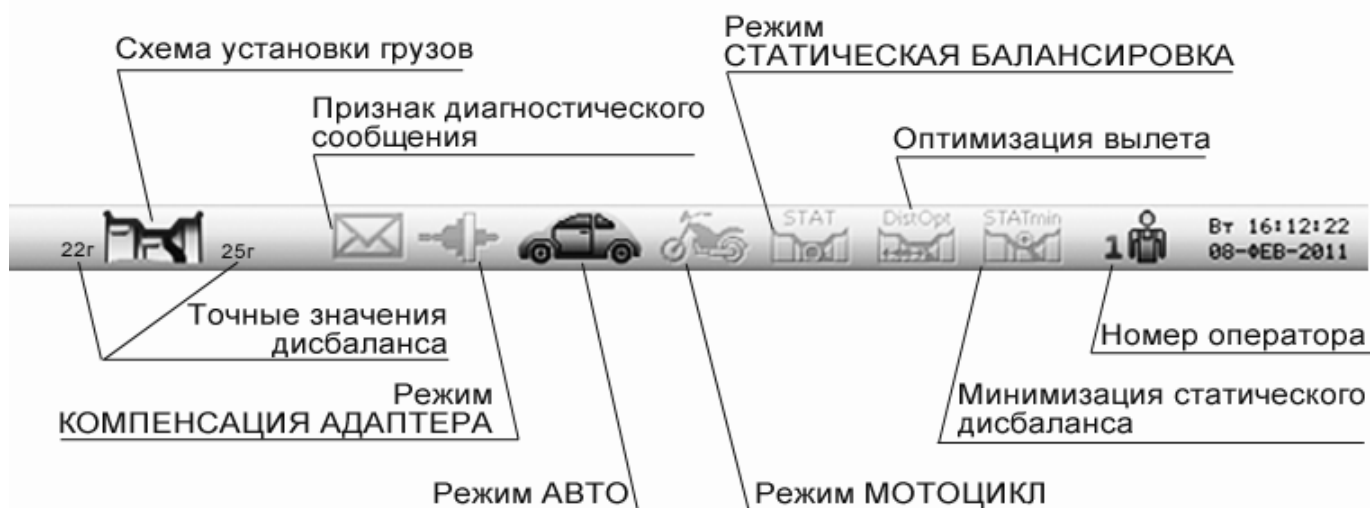


Рисунок 4.7 – Информационное поле

Пиктограммы «Схема установки грузов» и «Номер оператора» всегда активны и показывают текущее состояние.

Остальные пиктограммы индицируют состояние режима. Пиктограмма при включенном режиме – контрастная, при выключенном – бледная.

Под информационным полем находится строка названия текущего режима.

В нижней части экрана расположены изображения экранных клавиш. Далее по тексту экранные клавиши выделяются рамкой, например **МЕНЮ**.



Рисунок 4.8

На рисунке 4.8 показана панель управления. Вращением ручки управления следует производить выбор экранных клавиш, пунктов меню, изменять значения величин. Нажатие ручки управления может приводить к:

- нажатию экранной клавиши;
- выполнению пункта меню;
- завершению ввода значений.

Назначение клавиш:

START – запуск измерения дисбаланса,

NEXT – поворот колеса в следующую позицию установки груза,

STOP – экстренная остановка колеса при измерении дисбаланса, временное включение тормоза при снятии или установке колеса.

4.4 Включение станка

Перед включением следует убедиться в том, что линейка находится в исходном положении (рисунок 4.9).

*Перевести сетевой выключатель в положение **ВКЛ**.*

На экране монитора на несколько секунд появится информация о номере версии станка, затем - страница выбора языка в виде флагов. Текущий выбор показан флагом увеличенного размера. Для изменения выбора вращать и нажать ручку управления. Если изменения не нужны, станок через несколько секунд автоматически выйдет из этого режима. После этого на экране монитора появится изображение, показанное на рисунке 4.10. Станок будет находиться в режиме «Новое колесо».

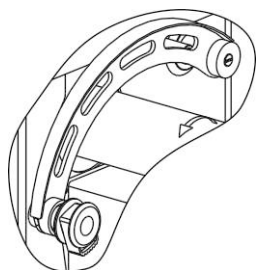


Рисунок 4.9 – Исходное положение линейки



Рисунок 4.10 – Режим «Новое колесо»

5 БАЛАНСИРОВКА КОЛЕСА

① В данном станке используется технология Direct3D.

Использование технологии Direct3D повышает производительность работы на станке за счет точного соответствия места установленного груза расчетному.

Эта технология основывается на двух факторах.

Первый – точное прямое измерение параметров плоскостей коррекции – диаметра и вылета. Это достигается подведением линеек непосредственно к местам установки грузов.

Второй – точная установка ленточных грузов линейкой. Причем груз ставится точно как по вылету, так и по углу. Кажущаяся сложность установки груза линейкой в результате дает в итоге значительный выигрыш во времени, а при навыке - оказывается гораздо удобнее.

В результате балансировка выполняется за один цикл: измерение, установка грузов, контрольное измерение.

Технология Direct3D наиболее эффективна при балансировке литых дисков.

5.1 Порядок балансировки колеса

Колесо балансировать в следующем порядке.

- перевести станок в режим «Новое колесо»;
- подготовить и установить колесо (5.2);
- при необходимости изменить тип колеса: автомобильное или мотоциклетное (5.3);
- ввести параметры колеса (5.4);
- выполнить измерение дисбаланса (5.5);
- установить грузы, если необходимо (5.6);
- выполнить контрольное измерение (5.5).

5.2 Установка колеса

① При установке колеса необходимо помнить, что станок необходимо содержать в чистоте. Не допускается попадание пыли и влаги внутрь станка, заливание и забрызгивание водой панели управления и отверстий в корпусе.

5.2.1 Способы установки колеса

Очистить колесо от грязи и удалить ранее установленные грузы. Установить балансируемое колесо на приводной вал станка в соответствии с рисунком 5.1, в зависимости от конструкции диска колеса.

Установка колеса на электромеханический вал производится такими же способами, только вместо быстросъемной гайки использовать прижимную втулку.

Установка колеса с дистанционным кольцом (рисунок 5.1б) рекомендуется при установке конуса изнутри, если конус глубоко садится в отверстие колеса и недостаточно сжимает пружину шпинделя при притягивании колеса. Чем сильнее сжимается пружина, тем лучше центрируется колесо.

Для установки колес с помощью комплекта «Конус двухсторонний 108-174 с кольцом» необходимо установить кольцо на фланец чашки шпинделя станка, затем при помощи конуса $\varnothing 108...174$ и гайки прижать диск к торцу кольца (рисунок 5.1г).

Возможность установки колеса зависит от его ширины W (дюйм) и вылета ET (мм). Значение $(W*12,7+ET)$ не должно превышать 230 мм. При превышении данного значения колесо может упираться в кронштейн кожуха. В этом случае рекомендуется

пробовать использовать кольцо из комплекта «Конус двухсторонний 108-174 с кольцом», как показано на рисунке 5.1 г.

Установка колеса на фланец, приобретаемый отдельно, (рисунок 5.1 д) имитирует закрепление колеса на ступице автомобиля и позволяет более точно сбалансировать колесо. Следует сначала закрепить фланец на колесе, затем установить колесо с фланцем на шпиндель станка.

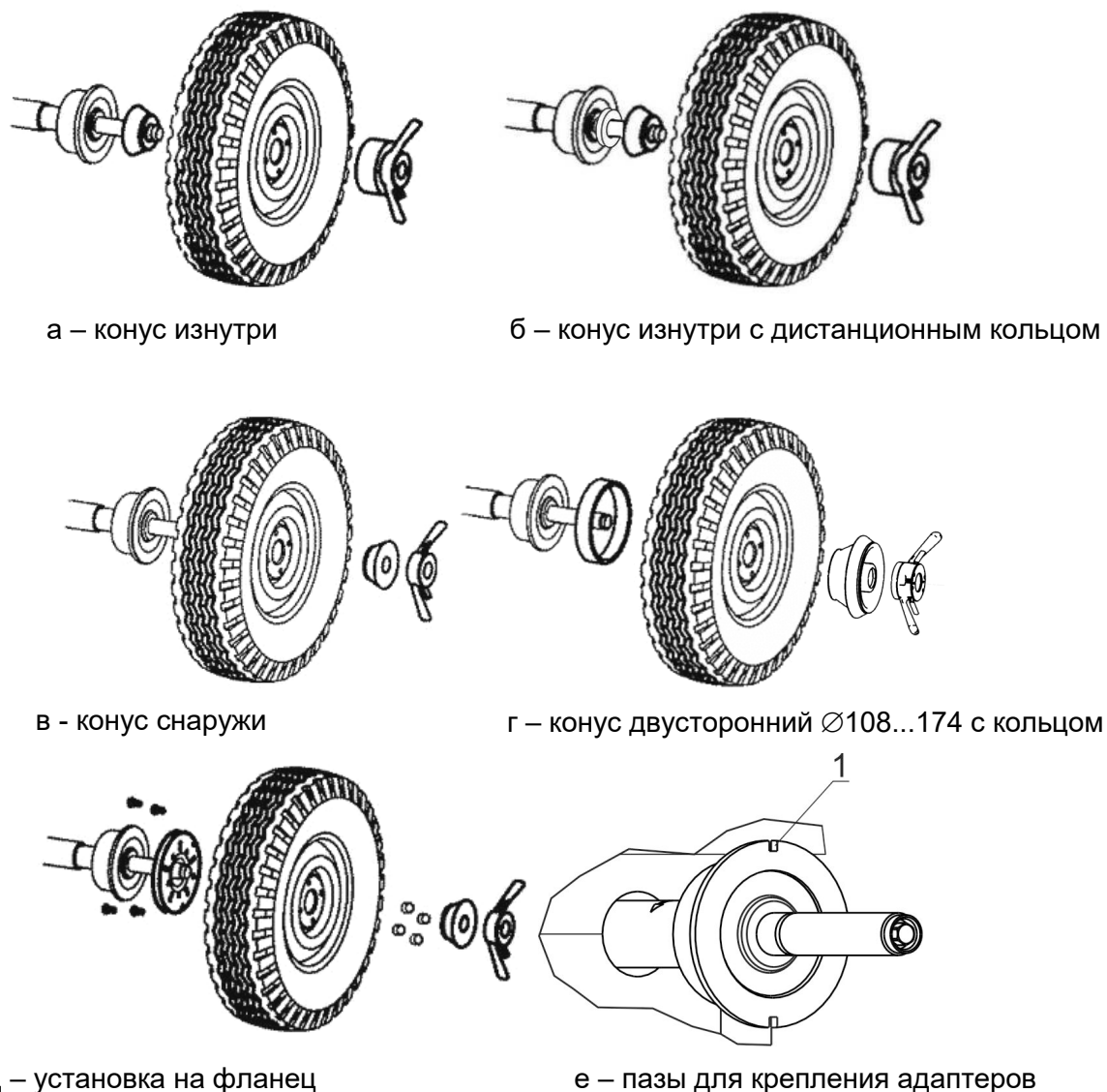


Рисунок 5.1 – Установка колеса

В таблице В.1 (Приложение В) даны параметры расположения отверстий на фланце под болты крепления колес, в таблице В.2 приведен перечень моделей автомобилей, колеса которых имеют такие же параметры крепления.

Для установки мотоциклетных колес использовать «Адаптер для балансировки мотоциклетных колес SIVIK Moto KC-225», приобретаемый отдельно.

Для колес без центрального отверстия следует использовать специальные адаптеры, приобретаемые отдельно. Адаптеры устанавливать, используя пазы или отверстия на чашке вала, показанные на рисунке 5.1е.

ⓐ Адаптер для мотоциклетных колес, адаптер для колес без центрального отверстия нельзя установить на станок, укомплектованный электромеханическим валом.

После установки адаптеров, закрепляемых на вал в фиксированном положении, следует выполнить процедуру компенсации их дисбаланса по 7.4. После снятия адаптера режим компенсации адаптера отключить.

ⓐ Процедуру компенсации адаптера выполнять до установки колеса!

5.2.2 Закрепление колеса быстросъемной гайкой

Для закрепления колеса рекомендуется сначала слегка притянуть его прижимной гайкой. Затем поворачивать колесо на один оборот, покачивая его руками. После этого, приподнимая колесо рукой, затянуть гайку окончательно.

При снятии колеса необходимо сначала отвернуть гайку до ее легкого вращения, затем, придерживая колесо, отжать рычаг на гайке и снять ее с вала.

В станках, оборудованных резьбовым валом и педалью, накручивание и откручивание гайки происходит автоматически.

При закреплении колеса следует установить конус и колесо, надеть гайку на вал, и, придерживая колесо и гайку руками, коротко нажать на педаль, - вал начнет вращаться в сторону накручивания. Вал автоматически остановится после прижатия колеса. Для окончательно закрепления колеса довернуть гайку рукой.

Для снятия колеса следует ослабить крепление колеса на пол-оборота, затем, придерживая колесо и гайку руками, нажать на педаль и удерживать ее до начала откручивания, затем отпустить педаль, вал продолжит вращаться в сторону откручивания. Для остановки вращения вала следует коротко нажать на педаль.

① Для экстренной остановки вращения вала следует коротко нажать на педаль.

① Во время прижатия или отпускания колеса следует соблюдать осторожность! Запрещено располагать руки, посторонние предметы в зоне движения гайки и в зоне прижатия колеса!

① В режиме «Новое колесо» для облегчения установки и снятия колеса можно включить режим торможения вала клавишей **STOP**.

5.2.3 Закрепление колеса на электромеханическом валу

Для закрепления колеса необходимо, придерживая колесо рукой, надеть прижимную втулку на вал до касания колеса, затем коротко нажать на педаль. Втулка притянется автоматически. Во время притягивания рекомендуется придерживать колесо, слегка приподнимая.

Для снятия колеса необходимо, придерживая колесо, коротко нажать на педаль. Втулка отойдет автоматически. Снять втулку. Снять колесо.

Если колесо осталось прижатым на валу на выключенном станке, то для его снятия необходимо включить станок, дважды коротко нажать на педаль.

① Во время прижатия или отпускания колеса следует соблюдать осторожность! Запрещено располагать руки, посторонние предметы в зоне движения прижимной втулки и в зоне прижатия колеса!

5.3 Вид балансировки: динамическая или статическая, автомобильное или мотоциклетное колесо


Станок позволяет выполнять два вида балансировки: динамическую и статическую. При динамической балансировке установка грузов ведется в двух плоскостях, а при статической балансировке устанавливается только один груз в одной плоскости.

Выбранный способ индицируется на информационной панели пиктограммой



Изменить способ балансировки можно в режиме «Новое колесо».

Для этого следует нажать экранную клавишу **STAT**. При включенной статической

балансировке клавиша останется «утопленной» и активируется пиктограмма . При включенной динамической балансировке пиктограмма станет неактивной.

Смена вида колеса осуществляется экранной клавишей **MOTO**. Если выбрано

мотоциклетное колесо, клавиша **MOTO** - «утопленная», и пиктограмма  на информационной панели - активная контрастная.

5.4 Ввод параметров колеса

Размеры колеса и схема установки грузов необходимы для расчета массы и места установки грузов.

5.4.1 Ввод размеров

Размеры вводить в режиме «Новое колесо» с помощью электромеханических линейек.

Выполнить первое измерение. Для этого подвести первую линейку к месту установки левого груза, рисунок 5.2. На экране появится изображение, показанное на рисунке 5.3. Дождаться звукового сигнала.

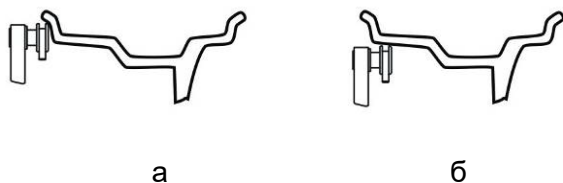


Рисунок 5.2 – Подвод линейки при первом измерении

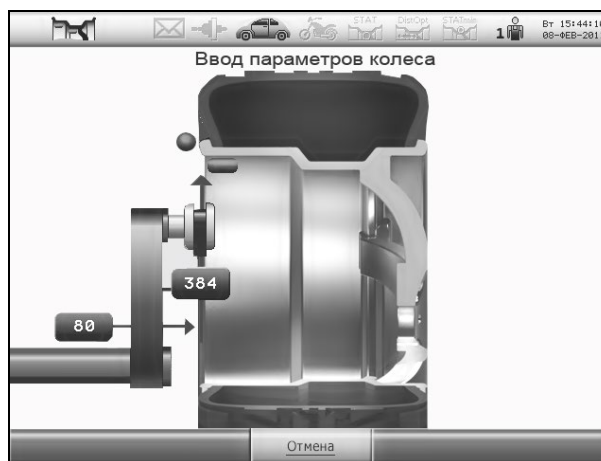


Рисунок 5.3 – Экран при первом измерении

При динамической балансировке выполнить второе измерение. Если место правого груза расположено внутри колеса, то подвести первую линейку к месту установки груза, как показано на рисунке 5.4а.

Если правый груз расположен снаружи колеса, то, при комплектовании станка второй электромеханической линейкой, подвести вторую электромеханическую линейку к месту установки правого груза, как показано на рисунке 5.4б, рисунке 5.4в. На экране появится изображение, показанное на рисунке 5.5.

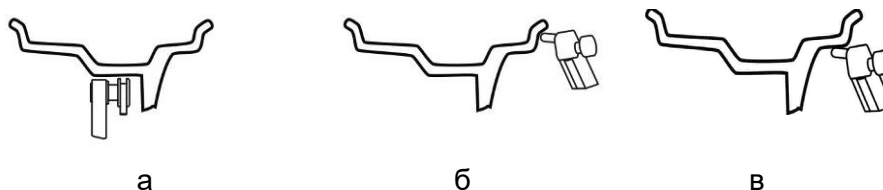
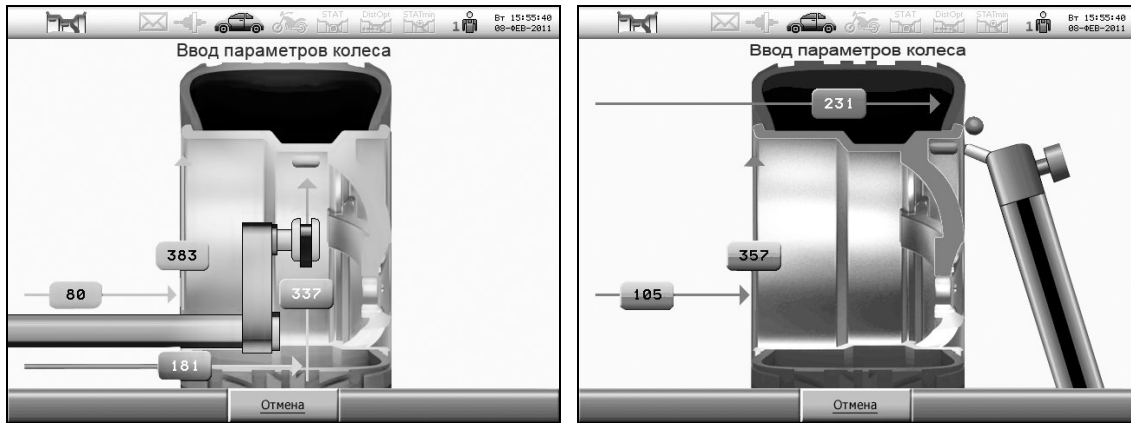


Рисунок 5.4 – Подвод электромеханической линейки при втором измерении



а б
Рисунок 5.5 – Экран при втором измерении

Дождаться звукового сигнала и информации на экране о схеме установки грузов. При измерении электромеханической линейкой, отвести линейку назад исходное положение.

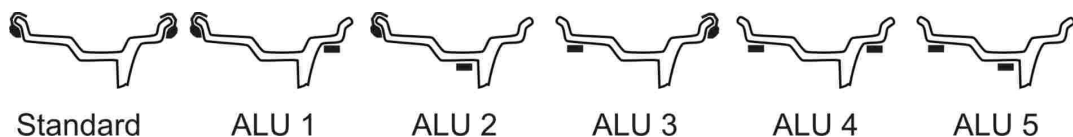
Если станок укомплектован УЗ датчиком, то плавно опустить кожух: измерение размеров справа будет выполнено автоматически. После этого на экран будут выведены схемы установки грузов, и автоматически запустится измерение дисбаланса.

① Если станок укомплектован точечным лазерным указателем, то при выдвигении первой линейки на ободу колеса в нижнем положении появится точка от лазера, соответствующая краю ленточного груза. Точка будет двигаться синхронно с движением линейки. Точка позволяет более точно подводить линейку на требуемую дистанцию.

При нажатии клавиши **ОТМЕНА** произойдет восстановление размеров, которые были до начала измерений, и переход в режим «Новое колесо».

5.4.2 Ввод схемы установки грузов

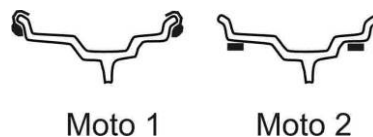
Станок допускает схемы установки грузов, показанные на рисунке 5.6.



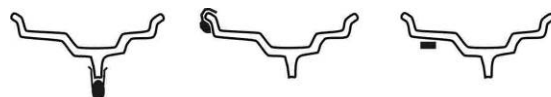
а – динамическая балансировка автомобильных колес



б – статическая балансировка автомобильных колес



в – динамическая балансировка мотоциклетных колес



г – статическая балансировка мотоциклетных колес



а – установка груза в «12 час»

б – установка груза линейкой

в – очистка

Рисунок 5.8

После остановки колеса в нужной позиции масса того груза, который сейчас следует устанавливать будет выделена желтым фоном и рамкой.

Для перехода к установке (очистке места) другого груза можно:

- нажать клавишу **NEXT** на пульте управления;
- вращая ручку управления, выбрать на экранной клавише **УСТАНОВКА** соответствующую стрелку, и нажать на ручку управления;
- вращая ручку управления, выбрать на экранной клавише **ОЧИСТКА** соответствующую стрелку и нажать на ручку управления;
- толкнуть колесо рукой с усилием, достаточным для преодоления сопротивления тормоза. Для определения направления можно пользоваться индикатором, показанном на рисунке 5.9.

① При комплектовании станка электромеханическим валом во избежание ослабления крепления колеса, толкать колесо можно только в направлении «от себя»!

Светящаяся красная полоска на нем показывает положение места установки груза.



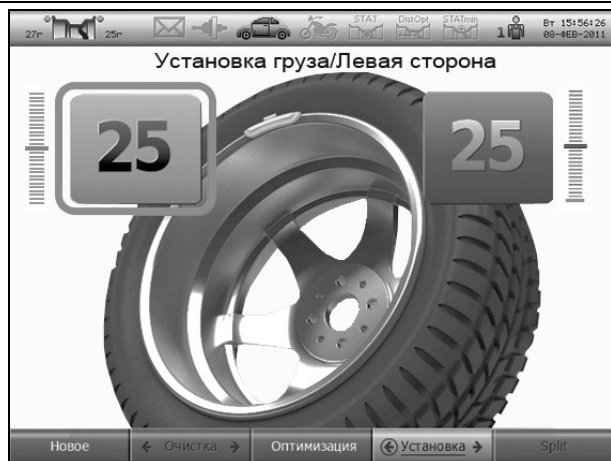
Рисунок 5.9 – Индикатор положения места установки грузов

① В информационном поле всегда показывается точное (неокругленное) значение масс грузов.

5.6.1 Установка груза со скобой

Дождаться остановки колеса в нужной позиции.

Приложить груз к ободу в положение «12 часов», как показано на рисунке 5.10, и легким постукиванием инструментом зафиксировать на ободу.



а – экран при установке груза со скобой б - груз установлен в положение «12 часов»

Рисунок 5.10

5.6.2 Установка ленточного груза

Грузы ленточные можно устанавливать 3 способами:

- в положение «12 час»;
- в положение «6 час»;
- линейкой.

Способ зависит от настройки станка по 8.2.7. Установка в положение «12 часов» - наименее точный способ.

Очистка места установки ленточного груза

Сначала следует очистить и обезжирить место приклеивания.

Для удобства рекомендуется перевести станок в состояние очистки. В этом состоянии колесо автоматически повернется местом установки груза вниз (в положении «6 час»), после чего автоматически включится осветитель. Для перехода в состояние очистки можно:

- настроить станок, чтобы колесо сразу автоматически останавливалось в положение очистки, 8.2.8;
- вращая ручку управления, выбрать на клавише **◀ ОЧИСТКА ▶** стрелку, соответствующую стороне, и нажать на ручку.

Состояние очистки возможно только на плоскости установки ленточного груза.

Признаком состояния очистки является изображение щетки под массой груза, и изображение зоны очистки на колесе, как показано на рисунке 5.11.



Рисунок 5.11 – Состояние очистки

Очистить место установки груза.

Для выхода из очистки в установку груза, вращая ручку управления, выбрать на клавише **◀ УСТАНОВКА ▶** стрелку, соответствующую стороне, и нажать на ручку управления.

Установка ленточного груза линейкой

① Электромеханической линейкой можно устанавливать грузы на плоскости колеса, доступные со стороны корпуса станка.

При установке груза линейкой экран выглядит, как показано на рисунке 5.12.

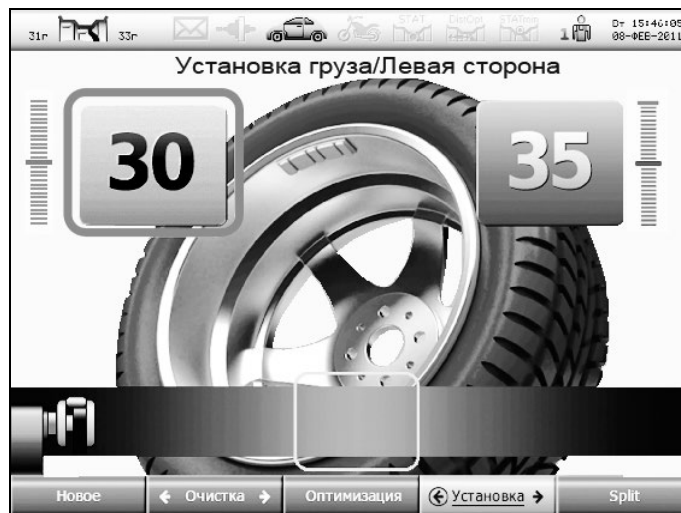


Рисунок 5.12 – Экран при установке груза линейкой

Дождаться остановки колеса в нужной позиции.

Снять защитную пленку с груза. Установить груз в зажим линейки, как показано на рисунке 5.13.

Выдвигать линейку в положение, при котором слышен прерывистый звуковой сигнал или при котором изображение линейки на экране войдет внутрь желтого прямоугольника. Прижать наконечник к поверхности колеса. Нажав на толкатель, вытолкнуть груз из зажима линейки и приклеить к колесу. Вернуть линейку в исходное положение.



Рисунок 5.13 – Установка груза линейкой

① При установке линейкой угловое положение груза отличается от «12 часов».

Установка ленточного груза в положение «6 часов»

В этом состоянии экран выглядит, как показано на рисунке 5.14.



Рисунок 5.14 - Установка в «6 часов» справа

Установка груза в положение «6 час» зависит от комплектации станка.

При комплектации станка лазерным указателем «линия 6 час» внутри колеса будет высвечена линия для точной установки груза по угловому положению.

Снять защитную пленку с груза. Закрепить груз на колесе в нижней («6 часов») точке, на дистанцию, указанную при вводе размеров (в место, куда был подведен наконечник линейки). Груз ставить так, чтобы линия находилась на середине груза.

При комплектации станка точечным лазерным указателем, внутри колеса будет высвечена точка, указывающая на край груза. Груз устанавливать, как показано на рисунке 5.15.

Снять защитную пленку с груза. Закрепить груз на колесе так, чтобы точка находилась на середине длинной стороны груза.

При положении колеса для установки груза в положении «6 час» автоматически включится осветитель.

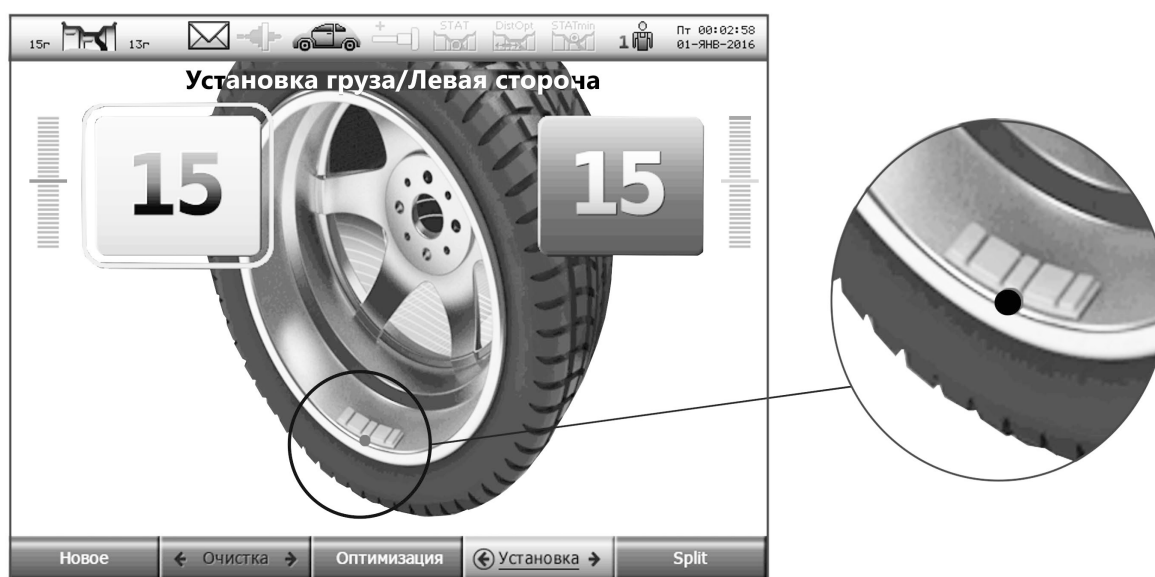


Рисунок 5.15

Установка ленточного груза в положение «12 часов»

В этом состоянии экран выглядит, как показано на рисунке 5.16.

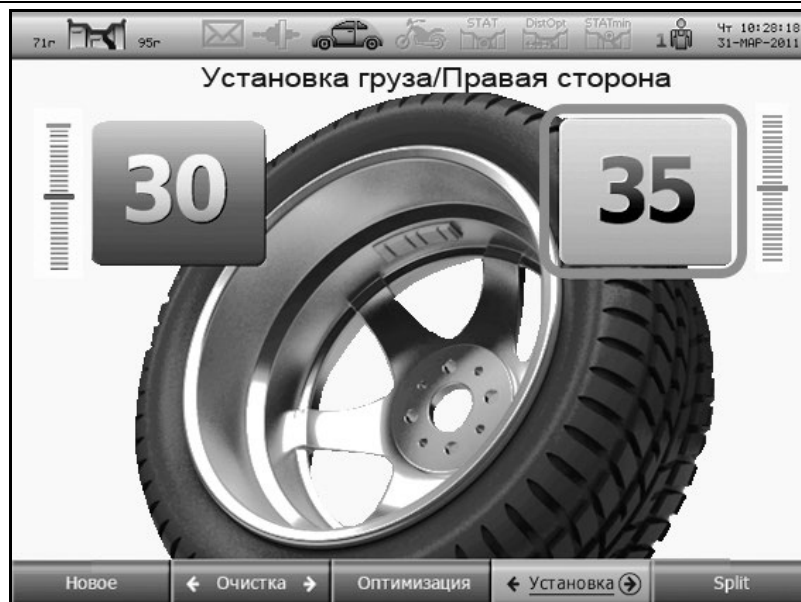


Рисунок 5.16

Снять защитную пленку с груза. Закрепить груз на колесе в верхней («12 часов») точке, на дистанцию, указанную при вводе размеров (в место, куда был подведен наконечник линейки).

6 ПРИМЕРЫ БАЛАНСИРОВКИ КОЛЕС

6.1 Балансировка стандартного колеса

Ниже приведен пример балансировки стандартного колеса легкового автомобиля грузами со скобами.

Если станок не в режиме «Новое колесо» (рисунок 6.1), а, например, в режиме установки грузов, перейти в режим «Новое колесо», нажав клавишу **НОВОЕ**.

Нажать клавишу **STOP** для временного включения тормоза.

Колесо, очищенное от грязи, установить на вал (рис. 6.2).

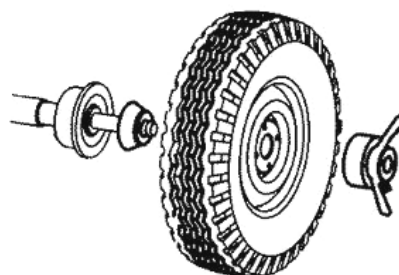
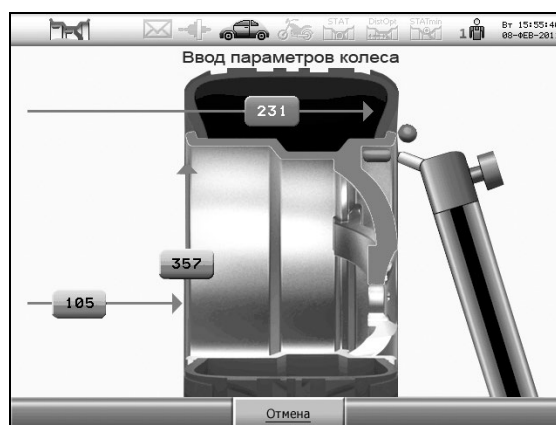
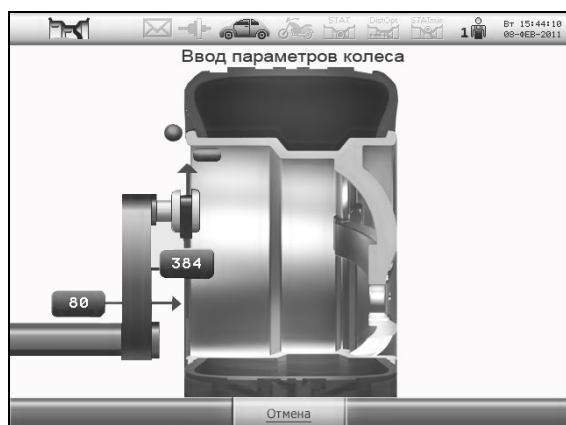


Рисунок 6.1 – Экран режима «Новое колесо» Рисунок 6.2 – Установка колеса

Ввести размеры. Для этого первую электромеханическую линейку подвести к ободу (рисунок 6.3а) и держать там до звукового сигнала. Вернуть линейку в исходное положение.



а б

Рисунок 6.3 – Ввод размеров

Подвести к ободу колеса вторую электромеханическую линейку (рисунок 6.3б), дождаться звукового сигнала и появления на экране схем установки грузов. Отвести вторую линейку назад в исходное положение

На экране появятся возможные схемы установки грузов с выделенной стандартной схемой (рисунок 6.4).

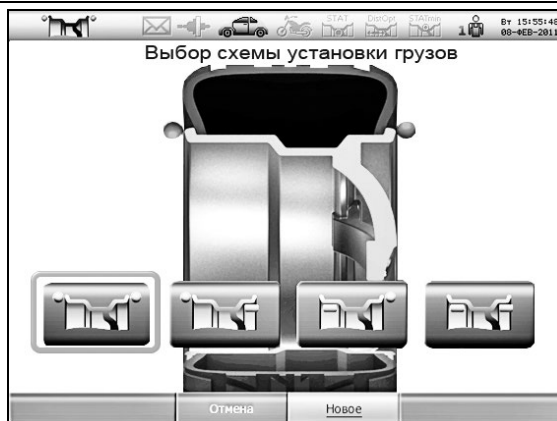
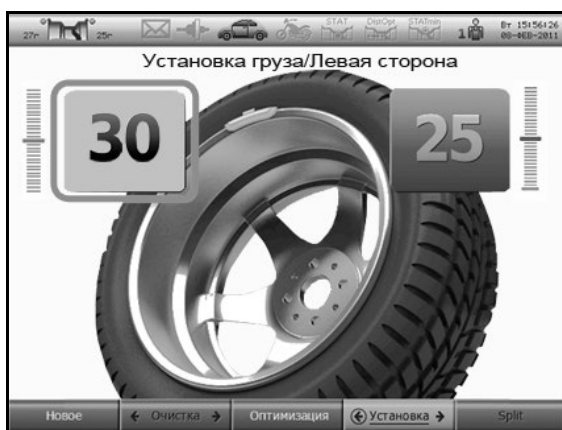


Рисунок 6.4 – Схемы установки грузов

Опустить кожу для измерения дисбаланса. Ждать остановки колеса. Поднять кожу.

На экране появится информация о грузах (рисунок 6.5а). Колесо остановится в положении для установки грузов с одной из сторон. Массу груза и сторону установки определить по информации на экране. Масса груза, который следует устанавливать, выделен на экране ярким желтым цветом.

Установить груз указанной массы в положение «12 часов», как показано на рисунке 6.6, с одной стороны. Нажать клавишу **NEXT**, дождаться остановки колеса. Установить груз в положение «12 часов» с другой стороны.



а – груз 30 г установить слева



б – груз 25 г установить справа

Рисунок 6.5



Рисунок 6.6 - Груз установлен в «12 часов»

Опустить кожу для контрольного измерения. Ждать остановки колеса. Поднять кожу.

На экране появится информация о грузах. При необходимости (если результат не равен «0 – 0») – установить дополнительные грузы или изменить положение существующих и повторить контрольное измерение.

6.2 Балансировка колеса с литым диском (ALU)

Рассмотрим балансировку колеса со схемой грузов, показанной на рисунке 6.7, без очистки места установки ленточного груза.



ALU 5

Рисунок 6.7



Рисунок 6.8 – Экран режима «Новое колесо»

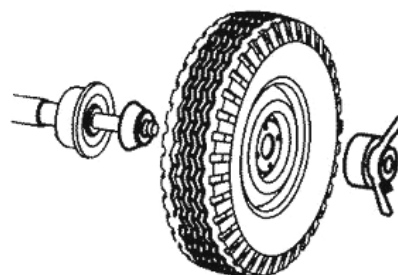
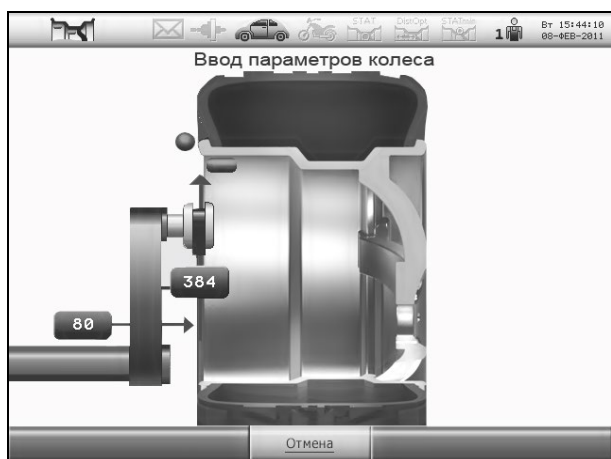
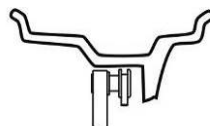
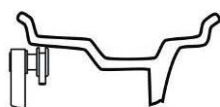


Рисунок 6.9 – Установка колеса

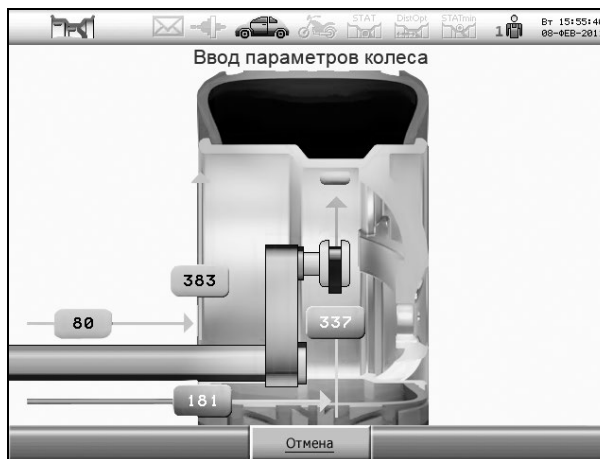
Если станок не в режиме «Новое колесо» (рисунок 6.8), а, например, в режиме установки грузов, перейти в режим «Новое колесо», нажав клавишу **НОВОЕ**. Нажать клавишу **STOP** для временного включения тормоза.

Колесо, очищенное от грязи, установить на вал (рисунок 6.9). Если конус глубоко входит в отверстие колеса, надеть на вал сначала дистанционное кольцо, затем – конус.

Ввести размеры. Для этого наконечник первой линейки подвести к месту предполагаемой установки левого груза – ободу колеса - и держать там до звукового сигнала (рисунок 6.10а).



а



б

Рисунок 6.10 – Ввод размеров

Затем подвести эту же линейку к месту установки правого груза (рисунок 6.10 б), дождаться звукового сигнала и появления на экране схем установки грузов (рисунок 6.11).

Схема, определенная автоматически, будет выделена желтым прямоугольником.

Опустить кожу для измерения. Ждать остановки колеса. Поднять кожу.

Колесо автоматически остановится в позиции установки одного из грузов. На экране появится информация о грузах (рисунок 6.12).

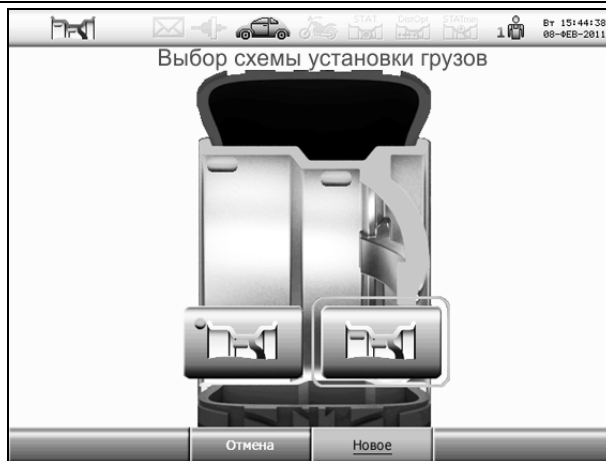
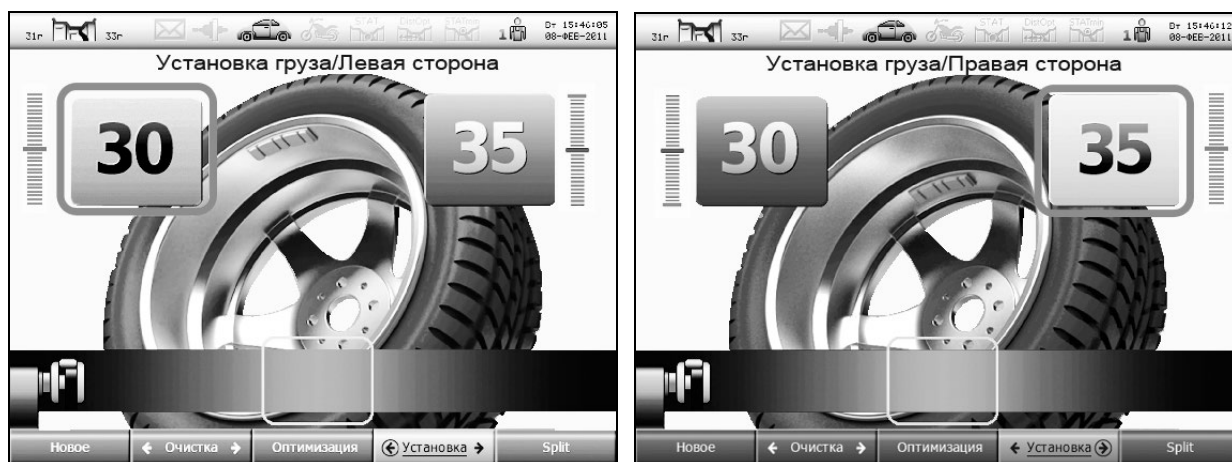


Рисунок 6.11 – Схемы установки грузов



а – установить ленточный груз 30 г слева

б – установить ленточный груз 35 г справа

Рисунок 6.12 – Экраны установки грузов

Ленточный груз устанавливается внутри колеса следующим образом.

Снять защитную пленку с груза. Установить груз в зажим линейки, как показано на рисунке 6.13.

Выдвигать линейку в положение, при котором слышен прерывистый звуковой сигнал и при котором изображение линейки на экране войдет внутрь желтого прямоугольника. Прижать наконечник к поверхности колеса. Нажав на толкатель, вытолкнуть груз из зажима линейки и приклеить к колесу. Вернуть линейку в исходное положение.

*Нажать клавишу **NEXT**, дождаться остановки колеса. Установить груз с другой стороны.*

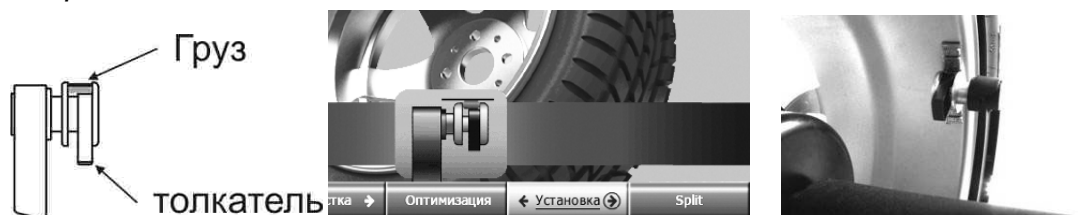


Рисунок 6.13 – Установка груза линейкой

Опустить кожу для контрольного измерения. Ждать остановки колеса. Поднять кожу.

На экране появится информация о грузах. При необходимости (если результат не равен «0 – 0») – установить дополнительные грузы или изменить положение существующих и повторить контрольное измерение.

7 ДОПОЛНИТЕЛЬНЫЕ ВОЗМОЖНОСТИ

7.1 Split – «невидимый груз»

Режим Split позволяет сохранить внешний вид колеса за счет установки ленточных грузов за спицами. Этот режим можно использовать для правой плоскости в схемах, показанных на рисунке 7.1. Т.е., скрытие грузов выполняется только для одной плоскости - плоскости, расположенной за спицами.

В большинстве случаев это достигается разделением груза на два.

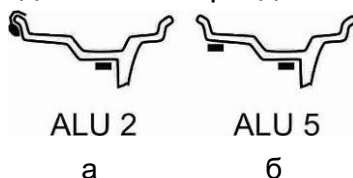


Рисунок 7.1 – Допустимые схемы установки грузов для режима Split

Для входа в режим **SPLIT** следует в режиме установки грузов нажать клавишу **SPLIT**. Экран будет соответствовать рисунку 7.2. Поворотом колеса рукой установить любую из спиц в положение «12 часов». Вращая ручку управления, выбрать количество спиц. Нажать на ручку управления. Нажать клавишу **ВВОД**. Действия можно прервать нажатием клавиши **ОТМЕНА**.

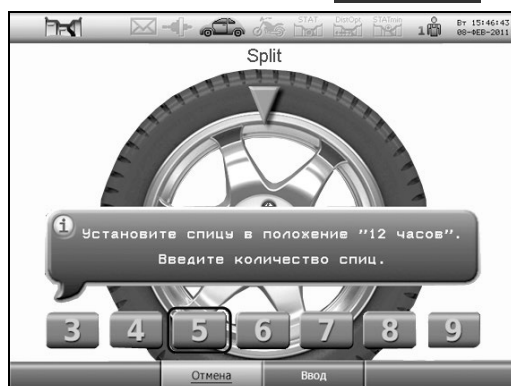


Рисунок 7.2 – Ввод данных для режима Split

Если после этого на экране справа появятся два значения массы (рисунок 7.3), то, значит, в правой плоскости нужно установить два груза. Их установка аналогична обычной установке ленточных грузов.



Рисунок 7.3 – Экраны очистки и установка грузов в режиме Split

Используя клавишу **NEXT**, экранные клавиши **◀ УСТАНОВКА ▶**, **◀ ОЧИСТКА ▶** очищать места установки и устанавливать грузы в соответствии с информацией на экране.

① Split будет выполняться согласно указанному количеству и положению спиц во всех последующих измерениях вплоть до перехода в режим «Новое колесо».

Чтобы выйти из режима SPLIT до перехода в режим «Новое колесо» нажать клавишу **SPLIT**, затем - **ОТМЕНА**.

7.2 Эффективная работа трех операторов

Станок обеспечивает эффективную работу трех операторов-шиномонтажников. Например, при обслуживании двух-трех автомобилей по принципу «один автомобиль – один оператор», приходится балансировать разные колеса поочередно. При этом чтобы повторно не вводить размеры колеса, достаточно переключиться на «себя» (оператор 1, 2 или 3) – размеры восстановятся.

Особенно полезно переключение «операторов» при выполнении оптимизации положения шины. Эта процедура длительная, но ее можно временно прервать: пока «оператор 1» меняет положение шины на шиномонтажном станке, «оператор 2» может отбалансировать другое колесо.

При смене «оператора», например, с 1 на 2:

- сохраняется текущий режим станка и параметры колеса для «оператора 1»;
- восстанавливается режим станка и параметры колеса для «оператора 2».

Текущий номер «оператора» всегда показан в служебном поле.

Для смены «оператора» нажать **ОПЕРАТОР**. На экране появится изображение, показанное на рисунке 7.4а.

Текущая схема выделена желтой рамкой, рисунок 7.4а. Для смены оператора вращать ручку управления до выделения нужной схемы желтым фоном, рисунок 7.4б. Затем нажать на ручку. Схема должна выделиться желтой рамкой.

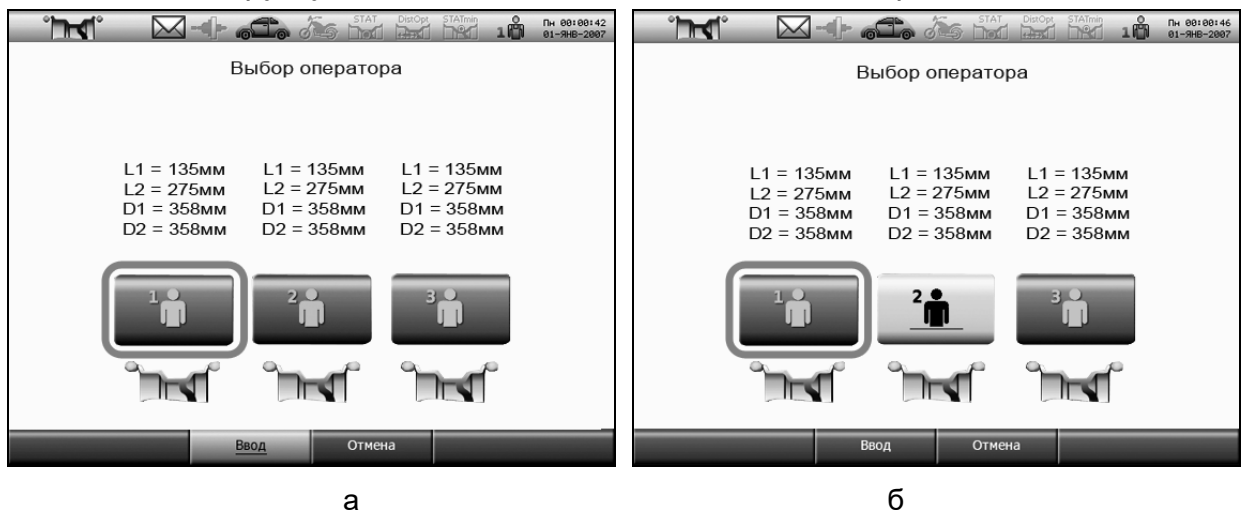


Рисунок 7.4 – Выбор оператора

① Смена «оператора» возможна в режиме «Новое колесо» и при оптимизации.

7.3 Оптимизация

Оптимизация позволяет найти положение шины относительно обода колеса, при котором статический дисбаланс колеса будет минимальным. Это позволит:

- уменьшить массу устанавливаемых балансировочных грузов;
- улучшить плавность хода колеса.

Плавность хода может улучшиться, если в результате оптимизации наиболее тяжелое место шины (более плотное или более высокое) совместится с местом минимального диаметра обода.

Оптимизацию рекомендуется выполнять при большом дисбалансе колеса и при повышенных требованиях к плавности хода.

Процесс оптимизации выполняется так:

- измеряют исходный дисбаланс;
- проворачивают шину относительно обода на 180°;
- измеряют дисбаланс;
- станок рассчитывает новое положение шины;
- шину проворачивают относительно обода в расчетное положение;
- выполняют контрольное измерение дисбаланса.

При всех измерениях дисбаланса колесо должно быть накачено до нормы, все грузы сняты.

Оптимизацию можно выполнять после измерения дисбаланса до установки.

Нажать клавишу **ОПТИМИЗАЦИЯ**.

Выполнять действия, согласно указаниям на экране.

После завершения – балансировать колесо в обычном порядке.

В процессе оптимизации пока выполняют поворот шины, другой шиномонтажник может отбалансировать на станке другое колесо. Для этого нужно переключиться на другого «оператора» - нажать клавишу **ОПЕРАТОР** (по 7.2). Чтобы продолжить оптимизацию, следует вернуться к своему «оператору», - снова нажать клавишу **ОПЕРАТОР**.

7.4 Компенсация дисбаланса адаптера

Любой адаптер, устанавливаемый на вал станка, вносит свой дисбаланс.

Для адаптеров, устанавливаемых на вал с помощью болтов через прорези в чашке вала, влияние этого дисбаланса на качество балансировки колеса можно исключить.

Для этого следует выполнить процедуру компенсации дисбаланса адаптера.

Закрепить адаптер на валу.

Нажать **АДАПТЕР**. Затем, по запросу на экране, опустить кожух для измерения дисбаланса. После остановки вала в информационном поле включится



(станет контрастным) индикатор режима компенсации адаптера **АДАПТЕР** останется в «нажатом» состоянии.

Устанавливать колеса на адаптер и балансировать их в обычном порядке.

После снятия адаптера следует отключить режим компенсации адаптера.

Для отключения режима компенсации адаптера нажать **АДАПТЕР**. После этого индикатор режима компенсации адаптера выключится (станет бледным)



, и кнопка **АДАПТЕР** вернется в исходное состояние.

7.5 Измерение биений диска

Измерение радиальных биений диска позволят определить необходимость ремонта или замены диска.

Для измерения биений необходимо прикрутить ролик для измерения биений к наконечнику линейки, рисунок 7.5. Затем в режиме «Новое колесо» нажать клавишу

МЕНЮ. В появившемся списке выбрать **ИЗМЕРЕНИЕ БИЕНИЙ**. На экране появится окно измерения биений.



Рисунок 7.5 – Ролик для измерения биений

Держа за рычаг линейки, подвести ролик и прижать к внутренней поверхности обода. Колесо начнет вращаться автоматически через несколько секунд. Во время вращения необходимо удерживать ролик прижатым к ободу до звукового сигнала. После звукового сигнала плавно вернуть линейку на место.

На экран будет выведен цветной график радиальных биений диска, рисунок 7.6 (для примера без цвета).



Рисунок 7.6 – Окно измерения биений диска

Зеленой линией «дефекты» показан точный график всех отклонений обода от идеальной окружности. Зеленые вертикальные линии отмечают места максимальных отклонений.

Красной линией «биение» показан сглаженный график, отражающий наличие эксцентриситета обода относительно оси вращения. Красные вертикальные линии отмечают места максимальных отклонений.

Желтая вертикальная линия с числом «12» или «6» показывает, какое место сейчас находится в положении «12 часов» или «6 часов» соответственно. На

пересечении желтой линии с графиками числами показаны точные значения отклонений.

Вращая колесо рукой, поместить выбранное место в положение «12 часов» или «6 часов» для визуального контроля или отметки этого места маркером или мелом.

Для смены режима желтой линии «12 часов» или «6 часов» нажать **6 / 12**.

7.6 Отчет

В станке ведется учет количества отбалансированных колес, а также суммарной массы установленных ленточных грузов и количества грузов со скобой. Кроме этого, ведется подробный отчет, с данными о каждом колесе: дата, время, диаметр, установленные грузы. Хранятся данные по 2800 последним отбалансированным колесам.

Отчеты можно посмотреть на экране, а подробный отчет - также сохранить на SD-карту памяти в виде файла для последующего просмотра и анализа на компьютере в программе MS Excel.

Для просмотра отчетов в режиме «Новое колесо» нажать клавишу **МЕНЮ**. В появившемся списке выбрать **ОТЧЕТ**. На экране появится первая страница отчета - отчет с начала эксплуатации станка, как показано на рисунке 7.7 а.

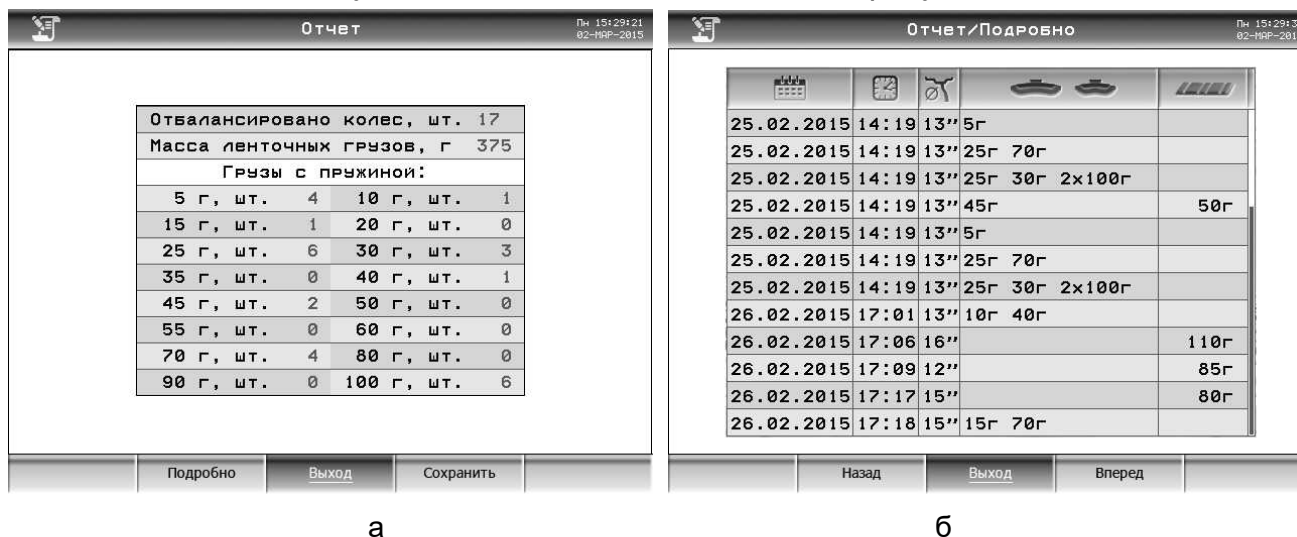


Рисунок 7.7 - Отчет

Нажав клавишу **ПОДРОБНО**, можно посмотреть подробный отчет, рисунок 7.5 б. Чтобы сохранить подробный отчет на SD-карте в виде файла, необходимо нажать клавишу **СОХРАНИТЬ**. Затем по запросу на экране вставить SD-карту в картоприемник на задней стенке станка, как показано на рисунке 7.8, и нажать **ГОТОВО**. Дождаться завершения записи по информации на экране «Отчет успешно сохранен». После этого вынуть карту, для чего нужно сначала слегка нажать на нее, а затем вытянуть из картоприемника. Для защиты от пыли закрыть щель картоприемника крышкой.

① SD-карта должна быть предварительно отформатирована в формате FAT32 или FAT16. Максимальный объем SD-карты – 32 Гбайт.

① ЗАПРЕЩАЕТСЯ вынимать карту до завершения записи! Это может привести к потере всей информации на SD-карте!

На SD-карте будет записан файл с именем <число><месяц><год>.xml, например, 14022016.xml.

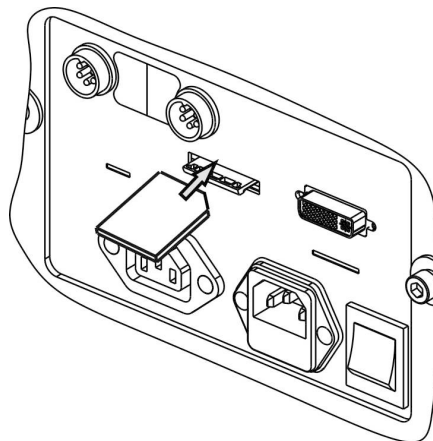


Рисунок 7.8– Ориентация SD-карты при вставлении

Для просмотра на компьютере необходимо открыть файл в программе MS Excel.

7.7 Рекомендации по балансировке колес

Если уже после установки грузов при контрольном измерении требуется небольшой груз в положении, смещенном на 90 градусов от установленного груза, значит была допущена погрешность в угловом положении установленного груза. Сместите ранее установленный груз на 5...10 мм.

Если погрешность углового положения возникает постоянно, следует, либо перекалибровать датчики дисбаланса, более тщательно соблюдая угловое положение «12 часов» при установке груза справа, либо, устанавливая грузы при балансировке сразу со смещением, в том числе, смещая ленточный груз и в зажиме линейки.

С дополнительной информацией по вопросам балансировки автомобильных колес можно ознакомиться на интернет-сайте «Компании СИВИК» www.sivik.ru

8 НАСТРОЙКА СТАНКА

8.1 Меню

Для входа в главное меню станка нужно, находясь в режиме «Новое колесо», нажать клавишу **МЕНЮ**. На экране появится список из нескольких пунктов, рисунок 8.1:

- Проверка и калибровка;
- Отчет;
- Параметры;
- Интерфейс;
- Измерение биения.

Для выбора пункта меню, вращая ручку управления, выделить нужный пункт и нажать на ручку.

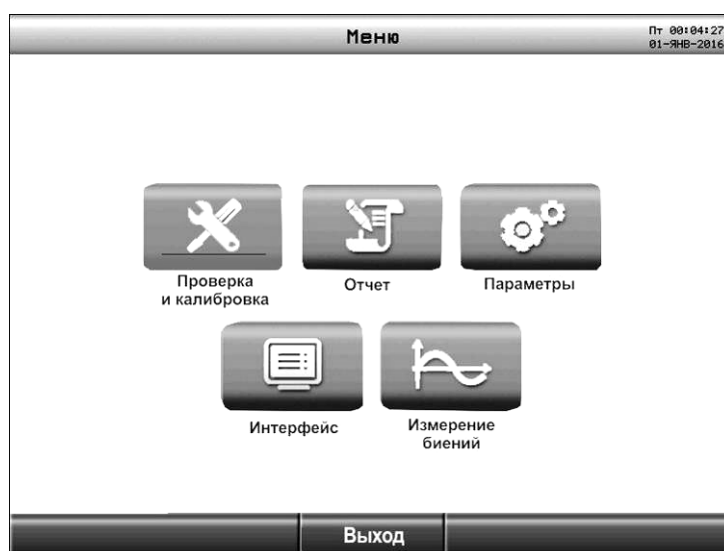


Рисунок 8.1

8.2 Параметры

В этом режиме можно просмотреть текущие значения параметров и изменить их.

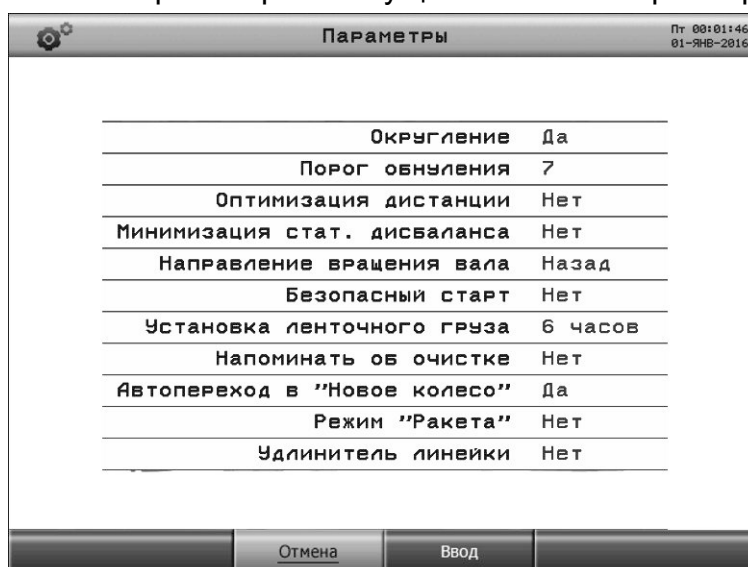


Рисунок 8.2

Для входа в режим «Параметры» нужно, находясь в режиме «Новое колесо», нажать клавишу **МЕНЮ**, затем - **ПАРАМЕТРЫ**. На экране появится список из нескольких пунктов, рисунок 8.2.

Вращая ручку управления и нажав на нее, выбрать нужный пункт.

Вращая ручку управления, изменить значение и нажать на ручку.

Для выхода из режима «Параметры» с сохранением внесенных изменений нажать клавишу **ВВОД**.

Для выхода из режима без сохранения внесенных изменений нажать клавишу **ОТМЕНА**.

① Для перехода от списка параметров к клавишам внизу экрана и наоборот следует вращать ручку управления.

Ниже даны пояснения по каждому параметру.

8.2.1 Округление: да, нет

При включенном округлении масса груза округляется до 5 г. Для грузов со скобой массой более 60 г округление ведется до 10 г.

При включенном округлении выполняется «обнуление» массы.

① Массы грузов произносятся голосом только при включенном округлении массы.

Заводское значение – да.

8.2.2 Порог обнуления: 0...15

Если расчетная масса груза меньше порога обнуления, то на индикатор выводится «0». Например, если порог установлен равным 10 граммам, то при массе грузов от 1 до 9 граммов на индикатор будет выводиться «0».

① Обнуление действует только при включенном режиме округления.

Заводское значение – 7.

8.2.3 Оптимизация дистанции: да, нет

Оптимизация дистанции позволяет точнее и быстрее выполнить балансировку, но, возможно, конструкция некоторых колес не позволит реализовать эту возможность.

Поскольку массы грузов кратны 5 г, в большинстве случаев есть погрешность округления. Другая погрешность вызвана дискретностью определения угла поворота диска. Один из способов уменьшения этой погрешности - корректировка расстояний до плоскостей коррекции. Полученное при этом расстояние может отличаться от введенных размеров не более чем 10 мм. Такая корректировка может выполняться только для ленточных грузов при установке их линейкой.

① При включенном режиме оптимизации дистанции при измерении нужно предусмотреть возможность установки груза ближе или дальше на 10 мм от указанной при вводе размеров дистанции.

Заводское значение – нет.

8.2.4 Минимизация статического дисбаланса: да, нет

Минимизация статического дисбаланса позволяет повысить качество балансировки, но в некоторых случаях может увеличить продолжительность балансировки колеса.

Поскольку массы грузов кратны 5 г, а также из-за использования порога обнуления, на отбалансированном колесе, когда на индикаторах массы показывается «0 0», возможен остаточный статический дисбаланс (при пороге обнуления 5 г - до 9

граммов, при пороге обнуления 10 г - до 19 граммов), наиболее вредный для подвески автомобиля. При включенном режиме «Минимизация статического дисбаланса» расчет мест установки и масс грузов ведется по особой методике, с тем, чтобы в результате округления статический дисбаланс не увеличивался.

Заводское значение – нет.

8.2.5 Направление вращения вала: вперед, назад

Кроме станков, укомплектованных электромеханическим валом.

Позволяет выбрать направление вращения вала при измерениях дисбаланса.

После смены направления вращения необходимо выполнить:

- калибровку вала;
- калибровку датчиков дисбаланса.

Заводское значение – назад.

8.2.6 Безопасный старт: да, нет

При значении «да» запуск измерения дисбаланса возможен только при опущенном кожухе.

Ⓢ ВНИМАНИЕ! Запрещается эксплуатировать станок при значении «Безопасный старт: нет».

Устанавливать значение «Безопасный старт: нет» только на время сервисного обслуживания, соблюдая все необходимые меры безопасности!

Заводское значение – да.

8.2.7 Установка ленточного груза: линейкой, 6 час, 12 час

Выбор способа установки ленточного груза.

Установка линейкой – наиболее точный способ. Позволяет балансировать любые колеса с первого раза. Линейкой можно устанавливать только грузы внутри колеса. При выборе этого способа ленточные грузы снаружи диска будут устанавливаться в положение «12 часов».

Установка в положение «6 часов» позволяет в одном положении колеса провести очистку места установки груза и установить груз. Но, поскольку груз устанавливается вручную «на глаз», вероятность балансировки колеса с первого раза невысокая.

Установка ленточного груза в положение «12 часов» - традиционный способ. Способ неудобен из-за того, что внутри колеса зона установки плохо видна. Точность установки груза невысокая.

Заводское значение: линейкой.

8.2.8 Напоминать об очистке: да, нет

Управляет автоматическим переходом станка в режим очистки места установки ленточного груза.

При значении «да» колесо после измерения дисбаланса автоматически повернется для очистки.

Заводское значение: да.

8.2.9 Автопереход в «Новое колесо»: да, нет

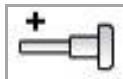
Разрешает автоматический переход в режим «Новое колесо» после достижения дисбаланса по обеим плоскостям, равного «0».

Заводское значение: да.

8.2.10 Удлинитель линейки: да, нет

При установке колеса с использованием различных адаптеров, таких как адаптер для колес мотоциклов, адаптер для колес без центрального отверстия, линейка может не доставать до обода колеса. В этом случае следует пользоваться удлинителем линейки (поставляется по заказу).

Вкрутить удлинитель в отверстие наконечника линейки. При значении «да»



автоматически активируется пиктограмма на информационном поле. Если эта пиктограмма неактивна, то пользоваться удлинителем нельзя.

Ⓢ После ввода размеров необходимо убедиться, что удлинитель не будет мешать вращению колеса. В противном случае его следует снять.

После снятия удлинителя отключить режим удлинителя линейки.

8.3 Настройка интерфейса

Пункт главного меню «Интерфейс» предназначен для настройки следующих параметров:

- время и дата;
- логотип/заставка;
- яркость экрана;
- громкость звука;
- речевое сопровождение;
- звуковой сигнал при повороте колеса через зону установки груза;
- единица измерения веса груза.

На экране отобразится список параметров. Для выбора параметра вращать ручку управления и нажать на нее. Затем, вращая ручку управления, установить значение и снова нажать.

*Для выхода из меню «Интерфейс» с сохранением внесенных изменений нажать клавишу **ВВОД**.*

*Для выхода без сохранения внесенных изменений нажать клавишу **ОТМЕНА**.*

В параметре «Логотип/заставка» можно задать время включения заставки. Если в течение этого времени станок будет бездействовать, то на экран будет выведен либо логотип, если он был установлен (8.6), либо динамическая заставка из падающих букв японского алфавита. Для выключения заставки уменьшать время до появления символов «- :- -».

8.4 Проверка и калибровка

После выбора пункта меню «Проверка и калибровка» на экране появится следующее меню:



Рисунок 8.3

Пункт меню «Мастер проверки и калибровки» предназначен для пользователей.

Пункты «Калибровка вала», «Калибровка датчиков дисбаланса», «Калибровка линеек», «Калибровка лазерного указателя» предназначены для специалистов по сервисному обслуживанию и опытных пользователей.

Пункт «Калибровка лазерного указателя» есть только в станках, укомплектованных точечным лазерным указателем.

Пункты «Диагностика», «Сообщения» предназначены для специалистов по сервисному обслуживанию.

Пункт «Статистические измерения» предназначены для технологических целей при производстве.

Описание проверки и калибровки станка приведено ниже. Пункт «Сообщения» описан в разделе 9.1.

Для выбора пункта меню, вращая ручку управления, выделить нужный пункт и нажать на ручку.

8.4.1 Порядок проверки и калибровки станка

Следует один раз в месяц проверять качество балансировки вала. Для этого после включения станка, не устанавливая ничего на вал, выполнить 3 измерения дисбаланса. Средние значения дисбаланса не должны превышать 1 г с каждой стороны. В противном случае выполнить калибровку вала.

В случае неудовлетворительной работы станка, например, когда для балансировки колеса требуется несколько циклов измерений, следует выполнить полную проверку станка.

Полную проверку станка рекомендуется осуществлять в программе **МАСТЕР ПРОВЕРКИ И КАЛИБРОВКИ**, которая выполняет проверку станка и при необходимости предлагает провести калибровку. После калибровки программа повторно проводит проверку. Работа в этой программе проводится по пошаговым инструкциям, выводимым на экран.

Предварительно следует приготовить:

- калибр линейки, входящий с комплект станка,
- колесо диаметром 13"...16" с кондиционным (без повреждений и т.п.) диском, позволяющим устанавливать грузы со скобами с двух сторон;

допустимое радиальное и торцевое биение места крепления грузов - не более 1,5 мм.

- груз массой 50...100 г; груз предварительно взвесить с точностью 1 г.

Находясь в режиме «Новое колесо», нажать клавишу **МЕНЮ**, затем – **ПРОВЕРКА И КАЛИБРОВКА**, затем – **МАСТЕР ПРОВЕРКИ И КАЛИБРОВКИ**.

После этого выполнять инструкции, выводимые на экран.

① Необходимо тщательно следовать инструкциям при проверке!

При проверке и калибровке первую линейку подводить к углублениям на калибре, как при измерении колеса – снизу вверх. Вторую линейку подводить к каждой точке слева направо.

8.5 Специалисту по сервису - проверка и калибровка

8.5.1 Экран диагностики

Одним из основных средств при сервисном обслуживании станка является экран диагностики. Для входа в него необходимо в главном меню выбрать пункт «Диагностика».

На экране будет выведена информация, показанная на рисунке 8.4. Будут включены светодиодная подсветка и лазер.



Рисунок 8.4 – Экран диагностики

8.5.2 Линейки: проверка и калибровка

Точность расчета дисбаланса в значительной степени зависит от точности измерения геометрических параметров. Неточные показания линейки могут привести к увеличению количества циклов измерений («раскруток») при балансировке одного колеса. Особенно важна точность измерений при малом расстоянии между плоскостями коррекции, т.е. при балансировке литых дисков. Поэтому следует тщательно выполнять калибровку линейек и периодически проверять их.

Диагностика линейек

Проверку линейек выполнять с использованием калибра линейек, поставляемого в комплекте со станком.

Находясь в режиме «Новое колесо», нажать клавишу **МЕНЮ**, затем – **ПРОВЕРКА И КАЛИБРОВКА**, затем – **ДИАГНОСТИКА**.

Если станок укомплектован второй электромеханической линейкой:

- надеть калибр линеек на вал, как показано на рисунке 8.5а. Прижать его с небольшим усилием быстросъемной гайкой с чашкой до касания торцевой поверхности шпинделя;

- двигая наконечник второй линейки, справа налево, подвести его к точке 3 калибра. В строке «Дистанция dL=» на экране должно быть значение 0 ± 3 мм;

- двигая наконечник второй линейки, справа налево, подвести его к точке 4 калибра. В строке «Дистанция dL=» на экране должно быть значение 100 ± 3 мм.

Если станок укомплектован УЗ датчиком:

- надеть калибр линеек на вал, как показано на рисунке 8.5б. Затем надеть два конуса, как показано на рисунке: сначала большой конус, затем меньший. Прижать их с небольшим усилием гайкой с кольцом до касания калибра и торцевой поверхности шпинделя. Важно, чтобы ручка гайки не закрывала площадку калибра;

- установить калибр вертикально, как показано на рисунке 8.5в;

- опустить кожу. В строке «Дистанция dL=» на экране должно быть значение 104 ± 3 мм;

- повернуть калибр вертикально, как показано на рисунке 8.5в. В строке «Дистанция dL=» на экране должно быть значение 4 ± 3 мм.

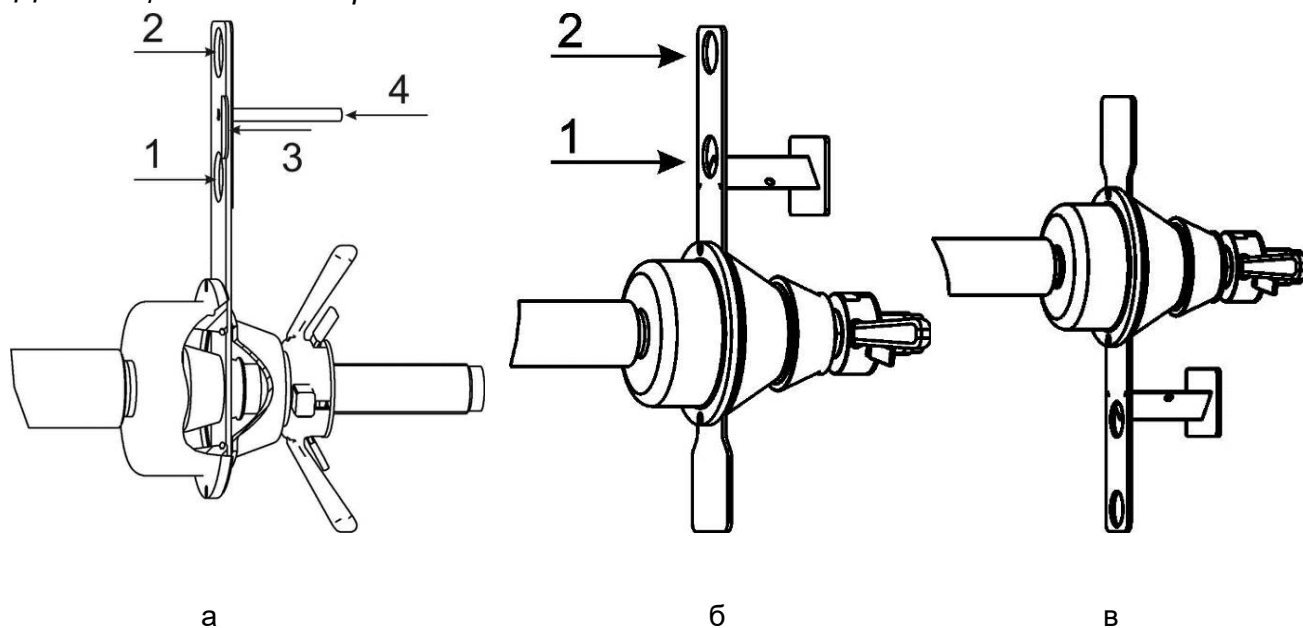


Рисунок 8.5

Перемещая наконечник первой линейки от вала (в сторону увеличения диаметра), ввести его в отверстие 1 калибра. В строке «Диаметр D=» на экране должно быть значение 380 ± 3 мм.

Перемещая наконечник первой линейки от вала (в сторону увеличения диаметра), ввести его в отверстие 2 калибра. В строке «Диаметр D=» на экране должно быть значение 580 ± 3 мм.

В случае несоответствия показаний выполнить калибровку линеек, не снимая калибра.

При соответствии показаний - снять калибр.

Калибровка линеек

Калибровку выполнять с использованием калибра линеек, поставляемого в комплекте со станком.

Установить калибр на вал, как описано в предыдущем пункте.

Для входа в режим «Калибровка линеек» из режима «Новое колесо»: нажать клавиши: **МЕНЮ** > **ПРОВЕРКА И КАЛИБРОВКА** > **КАЛИБРОВКА ЛИНЕЕК**. На экране появится изображение калибра и текстовое окно.

Выполнить калибровку согласно указаниям на экране:

- ввести наконечник первой электромеханической линейки в отверстие 1 калибра, двигая его от вала (в сторону увеличения диаметра), и, удерживая наконечник, нажать **ГОТОВО**;

- ввести наконечник первой электромеханической линейки в отверстие 2 калибра, двигая его от вала (в сторону увеличения диаметра), и, удерживая наконечник, нажать **ГОТОВО**.

Если станок укомплектован второй электромеханической линейкой:

- двигая наконечник второй линейки справа налево, подвести его к точке 3 калибра и, удерживая наконечник, нажать **ГОТОВО**;

- двигая наконечник второй линейки справа налево, подвести его к точке 4 калибра и, удерживая наконечник, нажать **ГОТОВО**.

Если станок укомплектован УЗ датчиком:

- установить калибр вертикально, как показано на рисунке 8.5 б;

- опустить кожух, нажать **ГОТОВО**, поднять кожух;

- повернуть калибр вертикально, как показано на рисунке 8.5 в.

- опустить кожух, нажать **ГОТОВО**, поднять кожух.

Не снимая калибра, выполнить диагностику линеек.

Снять калибр.

① При проверке и калибровке первую электромеханическую линейку подводить к углублениям на калибре, как при измерении колеса – снизу вверх. Вторую линейку подводить к каждой точке слева направо.

8.5.3 Датчики дисбаланса: проверка

Проверка калибровки вала

Проверку проводить не реже 1 раза в месяц.

При проверке датчиков дисбаланса использовать точные (неокругленные) значения дисбаланса, выводимые в информационное поле, или предварительно отключить округление (8.2.1).

Снять все принадлежности с вала. Включить станок. Выполнить 3...5 измерений дисбаланса, не фиксируя их результаты.

Выполнить три измерения дисбаланса, фиксируя результаты.

Средние значения дисбаланса не должны превышать 1 г с каждой стороны. В противном случае выполнить калибровку вала.

Калибровка вала

Снять все принадлежности с вала. Выполнить несколько измерений дисбаланса.

Нажать клавиши: **МЕНЮ** > **ПРОВЕРКА И КАЛИБРОВКА** > **КАЛИБРОВКА ВАЛА**. Следовать инструкциям на экране.

Проверить калибровку вала.

Проверка погрешности измерений дисбаланса (упрощенная)

Для проверки погрешности измерений дисбаланса потребуется колесо диаметром 13"...16" с кондиционным (без повреждений и т.п.) диском, позволяющим устанавливать грузы со скобами с двух сторон. Допустимое радиальное и торцевое биение места крепления грузов - не более 1,5 мм.

Также необходим груз массой 50...100 г. Груз предварительно взвесить с точностью 1 г.

При проверке датчиков дисбаланса использовать точные (неокругленные) значения дисбаланса, выводимые в служебное поле.

Установить колесо на станок. Ввести размеры колеса. Отбалансировать колесо.

*Не снимая колесо, выполнить процедуру компенсации адаптера, для этого нажать **АДАПТЕР**, затем по запросу на экране опустить кожух или нажать **START** для измерения дисбаланса. Затем выполнить обычное измерение, нажав клавишу **START** - результат не должен превышать 1 г с каждой стороны. В противном случае повторить компенсацию адаптера.*

*Закрепить контрольный груз в правой плоскости обода. Выполнить измерение, нажав клавишу **START** или опустив кожух, зафиксировать результат.*

*Переставить груз на левую сторону, выполнить измерение, зафиксировать результат. Отключить компенсацию адаптера, нажав **АДАПТЕР**.*

Отклонения измеренной массы груза не должны превышать 2 г +2% от массы контрольного груза.

В противном случае:

- выполнить диагностику линеек и при необходимости - их калибровку (8.5.2);
- выполнить калибровку датчиков дисбаланса;
- повторить проверку.

8.5.4 Датчики дисбаланса: калибровка

Калибровку датчиков дисбаланса выполнять по результатам проверки погрешности измерений дисбаланса, после транспортировки и при поверке. Предварительно рекомендуется выполнить калибровку линеек.

Калибровка выполняется за 3 измерения: без груза, с грузом справа, с грузом слева.

Рекомендуется использовать груз 100 г.

Если станок укомплектован УЗ датчиком, то ширину колеса следует ввести вручную! Для этого после измерения дистанции и диаметра электромеханической линейкой нажать кнопку **ШИРИНА**. Измерить ширину диска кронциркулем и ввести полученное значение

Калибровка датчиков дисбаланса с использованием колеса

Для калибровки потребуется колесо диаметром 13"...16" с кондиционным (без повреждений и т.п.) не литым диском (радиальное и торцевое биение места крепления грузов - не более 1,5 мм) и груз известной массы с точностью 0,2 г.

Установить колесо на вал. Отбалансировать колесо, если погрешность станка это позволяет.

Войти в режим калибровки датчиков дисбаланса из режима «Новое колесо»:

МЕНЮ > **ПРОВЕРКА И КАЛИБРОВКА** > **КАЛИБРОВКА ДАТЧИКОВ ДИСБАЛАНСА**.

Следовать указаниям, выводимым на экран.

Снять калибровочный груз. Выполнить проверку погрешности измерений дисбаланса.

Калибровка датчиков дисбаланса с использованием контрольного ротора

Наилучших результатов калибровки можно достичь, используя «Приспособление ротор контрольный» производства НПО Компания СИВИК.

Войти в режим калибровки датчиков дисбаланса из режима «Новое колесо»:

МЕНЮ > **ПРОВЕРКА И КАЛИБРОВКА** > **КАЛИБРОВКА ДАТЧИКОВ ДИСБАЛАНСА**.

Установить ротор на станок строго вертикально.

Следовать указаниям, выводимым на экран.

Если станок укомплектован УЗ датчиком, то следует ввести ручную ширину ротора 6,5”.

При перестановке груза с правой стороны на левую, груз установить на предусмотренное конструкцией ротора место. Оно может находиться внизу.

По завершении калибровки выполнить проверку погрешности измерений дисбаланса.

① Во время калибровки запрещается ослаблять крепление ротора или колеса и проворачивать их на валу!

① При калибровке особенно точно следует соблюдать угловое положение «12 часов», устанавливая груз справа. Погрешность этого угла приведет к постоянному угловому смещению при измерениях!

8.5.4 Точечный лазерный указатель: проверка и калибровка (для станков, укомплектованных точечным лазерным указателем)

Проверка точечного лазерного указателя

Проверку выполнять по рисунку 8.6.

Установить любой груз в зажим первой линейки. В режиме «Новое колесо» подвести линейку к ободу колеса и прижать к нему. Визуально контролировать положение точки лазерного указателя. Она должна быть примерно на той же дистанции, на которой находится край груза в зажиме линейки, как показано на рисунке 8.6. Если отклонение превышает 4...5 мм следует выполнить калибровку точечного лазерного указателя.

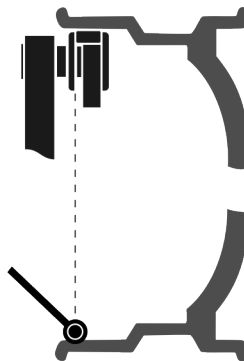


Рисунок 8.6 – Проверка точечного лазерного указателя

Калибровки точечного лазерного указателя

Калибровка выполняется путем наведения лазерной точки вручную в обозначенные места на калибре (по трем точкам).

Для входа в режим «Калибровка линеек» из режима «Новое колесо»: нажать клавиши: **МЕНЮ** > **ПРОВЕРКА И КАЛИБРОВКА** > **КАЛИБРОВКА ЛАЗЕРНОГО**

УКАЗАТЕЛЯ. На экране появится изображение калибра и текстовое окно, рисунок 8.7.



Рисунок 8.7 – Окно калибровки лазерного указателя

Закрепить на калибре линейки 3 калибровочную пластину 1 и опору 2, как показано на рисунке 8.8 а, б.

Для этого соединить по пазам пластины 1 и 2, затем завести зацепы пластины 1 в пазы калибра 3, и переместить пластину 1 вниз до упора. Установить калибр в сборе на вал, прижать его с небольшим усилием быстросъемной гайкой с чашкой или втулкой с чашкой до касания торцевой поверхности чашки шпинделя.

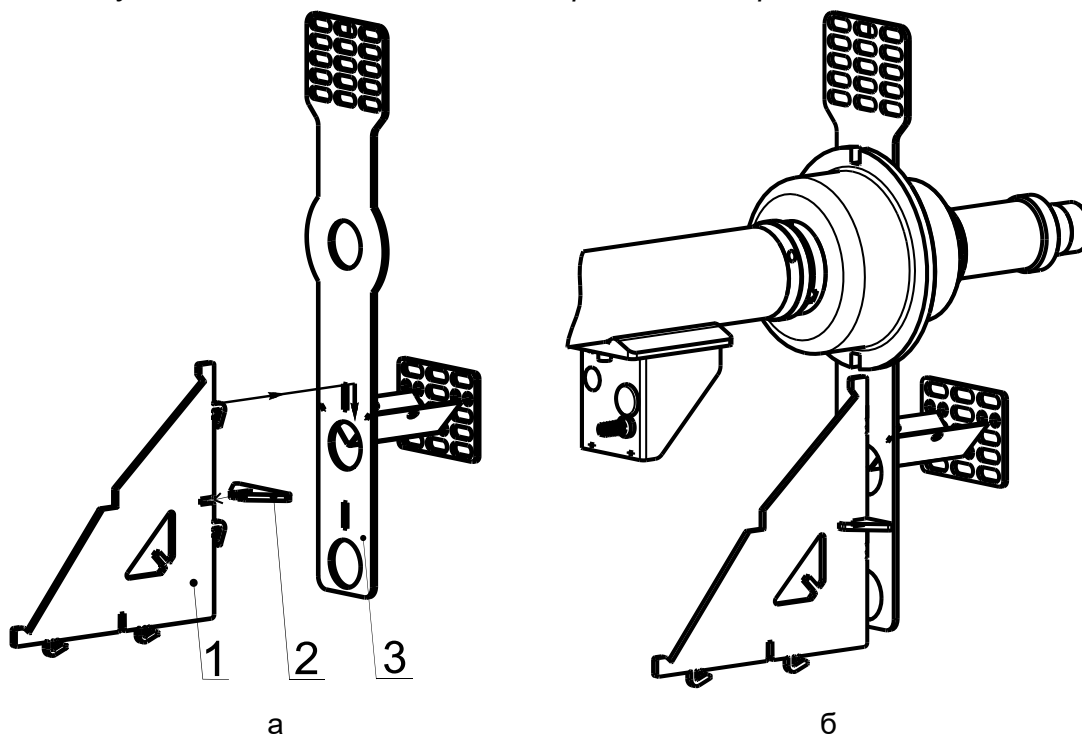


Рисунок 8.8 – Сборка и установка калибра лазерного указателя

Выполнить калибровку согласно указаниям на экране. Для наведения лазерной точки использовать клавиши **ВПЕРЕД**, **НАЗАД**, поворачивая при необходимости вал с калибром рукой.

8.6 Настройка вывода логотипа

Логотип отображается на экране при включении станка в течение пяти секунд, а также в паузах, если заданы соответствующие настройки (8.3). В состоянии поставки станка логотипа может не быть. Ниже описано, как можно установить и заменить логотип.

8.6.1 Создание файла логотипа

Логотип следует создать в графическом редакторе на компьютере в формате 640x480x16bit (R5 G6 B5). Сохранить файл в формате BMP с именем «logo.bmp».

① При подготовке файла заставки можно скомпенсировать «растяжение» изображения на широкоформатном мониторе станка. Для этого следует создать исходное изображение в размере 1152x480, а перед сохранением преобразовать в размер 640x480. Тогда при отображении на мониторе логотип будет иметь свои естественные пропорции.

8.6.2 Перенос логотипа на станок

Для переноса файла необходимо использовать SD-карту. Тип файловой системы карты должен быть FAT или FAT32. В корневом каталоге не должно быть файла «logo_upd.flg», который мог остаться от предыдущей установки. Если такой файл имеется, следует удалить его.

Поместить файл логотипа в корневой каталог SD-карты. Вставить карту в держатель SD-карты станка на задней стенке. Включить питание станка. Дождаться окончания работы менеджера логотипа рисунок (рисунки 8.9 а и 8.9 б).

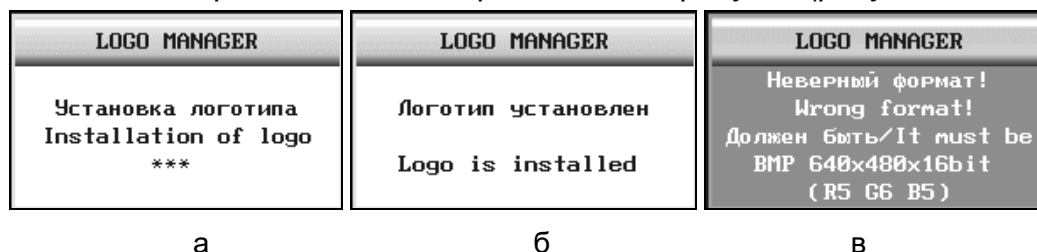


Рисунок 8.9

Если формат логотипа не соответствует требованиям изложенным выше, менеджер выдаст тревожное сообщение, рисунок 8.8в. Если логотип установился успешно, то он появится на экране на пять секунд, а затем станок перейдет в меню выбора языка и продолжит работу как обычно.

Выключить станок. Извлечь SD-карту из держателя.

8.6.3 Удаление логотипа

Чтобы удалить логотип, поместите файл с именем «nologo.bmp» в корневой каталог SD-карты. Содержимое файла значения не имеет. Тип файловой системы карты должен быть FAT или FAT32.

Вставить карту в держатель. Включить питание станка. Дождаться окончания работы менеджера заставки, рисунок 8.10.

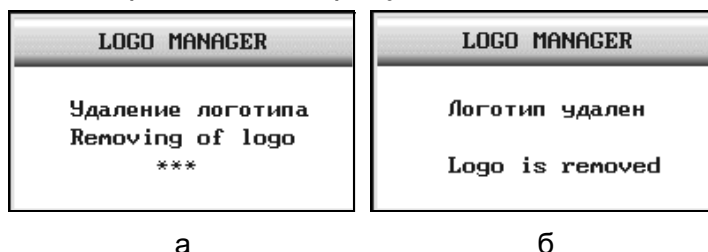


Рисунок 8.10

После удаления логотипа станок перейдет в меню выбора языка и продолжит работу в штатном режиме.

Выключить станок. Извлечь SD-карту из держателя.

8.6.4 Восстановление логотипа после обновления программного обеспечения (ПО)

При обновлении ПО, логотип автоматически удалится. Его нужно установить заново, либо при обновлении ПО сразу поместить файл логотипа в корневой каталог SD-карты с файлами программного обеспечения. Тогда после обновления логотип установится автоматически.

9 НЕИСПРАВНОСТИ И СПОСОБЫ ИХ УСТРАНЕНИЯ

9.1 Сообщения

Наличие встроенной системы самодиагностики позволяет оперативно диагностировать возникшую неисправность или сбой в работе.

При появлении некоторых неисправностей или при некорректных действиях пользователя станок выдает сообщения, которые сохраняются до выключения станка. Признаком наличия сообщений является активизация изображения конверта в информационном поле.

Для просмотра сообщений из режима «Новое колесо» нажать клавиши **МЕНЮ** > **ПРОВЕРКА И КАЛИБРОВКА** > **СООБЩЕНИЯ**. Ознакомиться с сообщениями. Для «прокручивания» списка сообщений использовать ручку управления. В случае неправильного функционирования станка устранить причины, действуя согласно таблице 9.1. Удалить сообщения, нажав клавишу **ОЧИСТИТЬ**.

Т а б л и ц а 9.1

Код	Причина	Способ устранения
F00	Неизвестная неисправность	Обратиться в сервисную службу
F01	Электронный блок не прошел тестирование	Обратиться в сервисную службу
F02	Вал не откалиброван	Выполнить калибровку вала
F03	Датчики дисбаланса не откалиброваны	Выполнить калибровку датчиков дисбаланса
F04	Линейки станка не откалиброваны	Выполнить калибровку линейек
F05	Двигатель включен, но вал не вращается	Устранить внешнюю причину, препятствующую вращению вала Обратиться в сервисную службу
F06	Сработала защита в блоке привода (перегрев, КЗ, высокое/низкое напряжение)	Выключите, а затем включите станок. Попробуйте запустить двигатель. Если станок не работает надлежащим образом, обеспечить нормальные условия эксплуатации, согласно техническим характеристикам станка. Обратиться в сервисную службу
F07	Шум на линиях датчика положения вала	ПРЕДУПРЕДИТЕЛЬНОЕ СООБЩЕНИЕ. На работоспособность станка не влияет.
F08	Неисправен датчик положения вала	Обратиться в сервисную службу
F09	Недостаточно памяти	Обратиться в сервисную службу
F13	Шум на линиях датчика положения втулки	Обратиться в сервисную службу
F14	Неисправен датчик положения втулки	Обратиться в сервисную службу

① Сообщение об ошибке не является дефектом или гарантийным случаем, а служит лишь инструментом для выявления причин неисправностей, приводящих к неправильному функционированию станка.

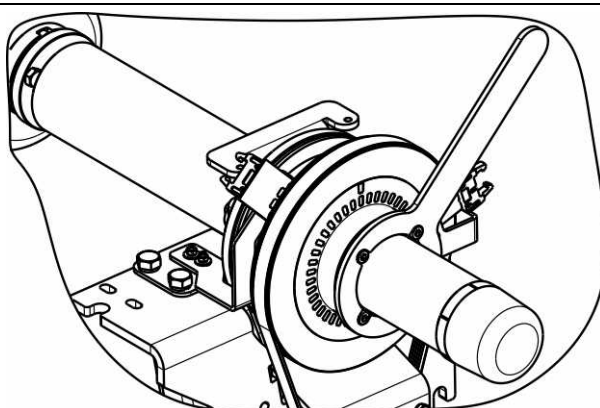


Рисунок 9.1

9.2 Прочие проявления неисправностей и их устранение

Т а б л и ц а 9.2

№	Описание неисправности	Вероятная причина	Способ устранения
1	При включении станка нет изображения	Отсутствует питание	Проверить сетевой шнур, напряжение в розетке
		Сгорел сетевой предохранитель	Заменить предохранитель
2	Результаты нескольких измерений отличаются более чем на 5 г (без переустановки колеса)	Неправильная установка станка	Установить станок согласно требованиям данного РЭ
		Проскальзывание колеса на валу	Очистить и обезжирить монтажные поверхности вала с чашкой и диска колеса. Установить колесо, поставить совмещенные метки на колесе и валу, проконтролировать по ним отсутствие проскальзывания после измерения
		Посторонние предметы в чашке вала	Очистить внутреннюю полость чашки вала
		Посторонние предметы, мусор, вода под крышкой бескамерного колеса	Разбортовать колесо, очистить крышку.
		Воздействие на станок вибрации и ударов через основание	Исключить воздействие вибрации и ударов во время измерений
		Недостаточное закрепление вала	Вал снять, затем установить согласно требованиям данного РЭ.
3	После переустановки колеса результаты измерений отличаются более чем на 15 г (для 13" колеса шириной 5")	Загрязненные монтажные поверхности диска или вала	Очистить монтажные поверхности
		Посторонние предметы, вода в камере колеса	Разбортовать колесо, удалить предметы, воду.
		Неправильно выбран способ крепления колеса или колесо некондиционное	Сменить способ крепления колеса или заменить колесо
4	После калибровки точность измерений дисбаланса не соответствует требованиям данного РЭ	Ошибки в действиях при калибровке, механические воздействия на станок во время калибровочных измерений	Повторить калибровку
		Причины, описанные в пунктах 2, 3 данной таблицы.	Устранить по приведенным рекомендациям.
5	Станок не включается или отключается во время работы, звучит сигнал	Срабатывает устройство защиты от перенапряжения в сети.	Выключить станок. Устранить причину перенапряжения в сети. Включить станок.
6	Не удастся измерить ширину второй линейкой	Не подключен электрический разъем линейки к гнезду на корпусе станка	Подключить по 4.2.5
7	На экран выведено сообщение «Втулка не притянута»	Ослабло крепление колеса из-за откручивающего воздействия на вал, например, при толкании колеса рукой в направлении «к себе».	Нажать на педаль для снятия втулки, затем повторно закрепить колесо. Повторить измерение дисбаланса.
8	Колесо, закрепленное на электромеханическом валу, не отпускается при нажатии на педаль.	1 - колесо находилось в прижатом состоянии долгое время; 2 - неисправность электромеханического вала. 3 - произошло отключение электроэнергии, когда колесо было зажато на валу.	Отключить кабель питания. Снять крышку. Надеть ключ разблокирования колеса на вал, уперев ручку ключа в корпус станка, рисунок 9.1. Вращать рукой колесо «на себя», до ослабления зажатия колеса. Затем снять ключ и, придерживая от вращения чашку вала, вращать маховик с приводным ремнем «от себя» до возможности снятия втулки.

Если возникшую неисправность не удастся устранить описанным способом, а так же, если проявление неисправности не описано в данном разделе, обратиться в сервисную службу.

10 ТЕХОБСЛУЖИВАНИЕ И ТРЕБОВАНИЯ БЕЗОПАСНОСТИ

10.1 Техническое обслуживание

10.1.1 Техническое обслуживание станка является необходимым условием нормальной работы и выполняется на месте установки станка обслуживающим персоналом, ознакомленным с настоящим руководством по эксплуатации.

10.1.2 ВНИМАНИЕ! Работы, связанные с техническим обслуживанием и устранением неисправностей следует производить на станке, отключенном от сети питания (вынуть вилку из электрической розетки).

10.1.3 Станок необходимо содержать в чистоте. Не допускается попадание пыли и влаги внутрь станка. Запрещается задувать сжатым воздухом мусор и пыль с пола под станок! Пыль может попасть на поверхности механических и электронных деталей станка и привести к его неисправности!

Не использовать для протирания станка ацетон и другие растворители.

Не допускается попадание любых жидкостей на панель управления и иные компоненты внутри станка.

10.1.4 Периодически проверять затяжку болта шпинделя.

10.1.5 Резьбовую часть вала периодически очищать, включая канавки, и покрывать смазкой «Смазка многофункциональная Аxiom» в аэрозольной упаковке или аналогичной. После смазки обезжирить монтажную поверхность чашки вала для исключения проскальзывания колеса.

10.1.6 Быстросъемную гайку периодически продувать воздухом, резьбовые сегменты покрывать смазкой «Смазка многофункциональная Аxiom» в аэрозольной упаковке или аналогичной.

10.1.7 Содержать в чистоте внутренние канавки прижимной втулки, наружные поверхности электромеханического вала. Удалять загрязнения в зоне перемещения фиксаторов. Фиксаторы и ползун электромеханического вала периодически смазывать аэрозольной графитовой или медьсодержащей смазкой, удаляя ее избыток.

10.1.8 Регулярно проверять конденсат в стакане фильтра. При накоплении конденсата – слить. Для слива конденсата нужно повернуть шлицевую гайку внизу стакана в направлении против часовой стрелки.

10.1.9 Устранять неисправности станка, указанные в таблице 9.2. Другие неисправности должны устраняться представителем предприятия-изготовителя.

10.1.10 В течение гарантийного срока разборка станка потребителем не допускается.

10.1.11 Если в процессе эксплуатации точность измерений станка стала недостаточной, следует выполнить проверку станка и при необходимости - калибровку станка.

10.1.12 Один раз в месяц проверять и при необходимости устранять дисбаланс вала.

10.1.13 Периодическое техническое обслуживание оборудования или устранение неисправностей рекомендуется выполнять в Авторизованных Сервисных центрах или сертифицированных сервисных центрах SIVIK. Техники компании SIVIK являются высококвалифицированными специалистами и знакомы с самой последней информацией по обслуживанию благодаря техническим бюллетеням, рекомендациям по техническому обслуживанию и специальным программам по обучению.

10.1.14 Технологическая карта обслуживания станка балансировочного легкового
Периодичность обслуживания - 2 раза в год.

№	Технологическая операция	ТО-1	ТО-2
1	Очистка от пыли стробоскопических наклеек и оптических датчиков	+	-
2	Очистка внутренней полости чашки вала	+	-
3	Проверка состояния приводного ремня	+	-
4	Проверка затяжки резьбовых соединений	+	-
5	Проверка износа резьбового вала	+	-
6	Проверка работы быстрозажимной гайки	+	+
7	Калибровка	+	+
8	Тестовая проверка контрольным ротором/диск	+	+
9	Слив конденсата. Контроль обеспечения требуемого качества воздуха.	+	+

10.1.15 Техническое обслуживание, приведенное в эксплуатационной документации, в том числе калибровка, не входит в рамки бесплатного гарантийного обслуживания.

10.2 Требования безопасности

10.2.1 К работе на станке допускаются лица, изучившие настоящий документ, прошедшие инструктаж по технике безопасности и ознакомленные с особенностями его работы и эксплуатации.

10.2.2 Станок должен быть заземлён в соответствии с ПЭУ. Заземление станка происходит автоматически при подключении штепсельной вилки к сетевой розетке. Поэтому при установке станка необходимо проверить наличие и исправность защитного заземления в сетевой розетке.

10.2.3 Эксплуатация станка должна производиться в соответствии с ГОСТ Р 51350-00 (МЭК 61010-1-90) и требованиями «Межотраслевых правил по охране труда (правил безопасности) при эксплуатации электроустановок» РД 153-34.0-03.150-00.

10.2.4 ВНИМАНИЕ! В СТАНКЕ ИМЕЕТСЯ НАПРЯЖЕНИЕ, ОПАСНОЕ ДЛЯ ЖИЗНИ. КАТЕГОРИЧЕСКИ ЗАПРЕЩАЕТСЯ РАБОТА ПРИ СНЯТОЙ ВЕРХНЕЙ КРЫШКЕ.

10.2.5 Обслуживание станка должно производиться только после отключения его от сети.

10.2.6 ВНИМАНИЕ! ЗАПРЕЩАЕТСЯ НАХОДИТЬСЯ ВО ВРЕМЯ РАБОТЫ СТАНКА В ЗОНЕ ВРАЩАЮЩИХСЯ ЧАСТЕЙ.

Во время установки колеса на станок, необходимо проверять надёжность его крепления во избежание срыва.

Запрещается тормозить рукой колесо.

10.2.7 Запрещается эксплуатация станка при отключенной блокировке запуска с поднятым кожухом (при значении параметра «Безопасный старт: нет»).

10.2.8 Во время прижатия или отпускания колеса на электромеханическом валу следует соблюдать осторожность! Запрещено располагать руки, посторонние предметы в зоне движения втулки и в зоне прижатия колеса!

10.3 Действия в экстремальных ситуациях

10.3.1 При возникновении экстремальных ситуаций на шиномонтажном участке выключить питающее напряжение станка.

10.3.2 Далее действовать в соответствии с инструкциями по охране труда и технике безопасности, действующими на предприятии.

11 ХРАНЕНИЕ И ТРАНСПОРТИРОВАНИЕ

11.1 Хранение

При сроке хранения до 1 месяца станок должен находиться в закрытом помещении при температуре окружающего воздуха от +10 до +35°C, относительной влажности не более 80% при температуре +25°C. В воздухе не должно быть примесей, вызывающих коррозию.

В случае невозможности создания вышеуказанных условий, станок должен храниться в упаковке изготовителя или полностью ей соответствующей.

При подготовке станка к длительному хранению, очистить и обезжирить выступающую часть вала бензином по ГОСТ 1012-72 или уайт-спиритом по ГОСТ 3134-78. После полного высыхания растворителя смазать вал тонким слоем ЦИАТИМ-201 по ГОСТ 6267-74 и обернуть его упаковочной водонепроницаемой бумагой по ГОСТ 8828-75. Надеть на станок чехол из полиэтиленовой пленки по ГОСТ 10354-82.

Длительное хранение станка на срок более 1 месяца допускается в закрытом помещении (хранилище) с естественной вентиляцией при температуре окружающего воздуха от -50 до +50°C и относительной влажности не более 90% при температуре окружающего воздуха +20°C без конденсации влаги.

11.2 Транспортирование

11.2.1 Упакованный станок можно транспортировать в закрытом транспорте (железнодорожных вагонах, контейнерах, закрытых автомобилях) при температуре от минус 50 до +50° С.

11.2.2 При перевозке водным транспортом упакованный станок должен быть помещен во влагонепроницаемый чехол.

11.2.3 Транспортировку, погрузку и выгрузку станка в упаковке производить осторожно, ящик не кантовать и на ребро не ставить. Не допускать резких ударов. При транспортировке станка в распакованном виде, запрещается прикладывать усилия к шпинделю станка.

11.3 Сведения об утилизации

После окончания срока эксплуатации станок утилизируется по правилам, принятым на предприятии Потребителя.

12 ГАРАНТИИ ИЗГОТОВИТЕЛЯ

Изготовитель гарантирует соответствие станка балансировочного СБМП-60/3D техническим характеристикам при соблюдении условий хранения, транспортирования, монтажа, эксплуатации и технического обслуживания.

Изготовитель имеет право не поддерживать гарантию в случаях несвоевременного прохождения технического обслуживания, либо выполнения обслуживания не сертифицированным сервисным центром.

Гарантийный срок эксплуатации - 24 месяца со дня продажи, но не более 30 месяцев со дня приемки при выпуске из производства.

Монитор на гарантийный ремонт принимается только в оригинальной упаковке в полной комплектности. Условия гарантии на монитор определяется производителем монитора.

На монитор, приобретенный потребителем самостоятельно, гарантия не распространяется.

Гарантийный срок на резьбовую часть, конуса, быстросъемную гайку, уплотнения (сальники, манжеты и т.п.) 12 месяцев со дня продажи, но не более 18 месяцев со дня приемки при выпуске из производства

Адрес производителя: г. Омск, Космический пр. 109, НПО Компания СИВИК.

тел/факс: коммерческая служба +7 (3812) 951797

сервисная служба +7 (3812) 409111, 8-800-1000-276

E-mail: service@sivik.ru www.sivik.ru

13 СВИДЕТЕЛЬСТВО О ПРИЕМКЕ

Станок балансировочный СБМП-60/3D (_____) версия _____

заводской номер электронного блока _____

Изготовлен и принят в соответствии с требованиями технической документации и признан годным для эксплуатации.

Подвергнут консервации согласно требованиям документации.

Срок консервации 3 года

Консервацию произвел _____
(подпись) (ФИО)

Укомплектован согласно требованиям документации.

Комплектование произвел _____
(подпись) (ФИО)

Ответственный за качество _____
(подпись) (ФИО)

Дата выпуска и серийный номер указаны на наклейке

МП

Дата выпуска _____

Заводской номер _____

14 ДАННЫЕ О ПОВЕРКЕ И ЗНАКЕ УТВЕРЖДЕНИЯ ТИПА

Поверку станка при выпуске из производства проводят по предварительному заказу потребителя.

Поверку станка осуществляют в соответствии с документом СБМП.000.01 МП «Станки балансировочные СБМП. Методика поверки», согласованным ФГУП СНИИМ в марте 2004 г.

Определение погрешности измерений углового положения компенсирующей массы проводят следующим образом:

Снимают контрольные грузы с колеса или ротора. Выполняют базовое измерение.

Устанавливают контрольный груз массой 50 г на правый палец контрольного ротора или на наружный край обода колеса. В соответствии с руководством по эксплуатации определяют угловое положение корректирующего груза. Измеряют линейкой расстояние от центра тяжести контрольного груза до линии отвеса, проходящей через ось вращения шпинделя. Данную операцию повторяют три раза.

Угловое отклонение определяют по формуле:

$$A = 114,6 \cdot h_{\text{ср}} / D, \quad (14.1)$$

где A - угловое отклонения индикации положения дисбаланса в угловых градусах;

$h_{\text{ср}}$ – среднееарифметическое значение расстояния от центра тяжести контрольного груза до линии отвеса, проходящей через ось вращения шпинделя, мм;

D – диаметр, на котором устанавливались грузы, мм.

Снимают контрольный груз.

Проводят аналогичные измерения при установке груза массой 50 г на левый палец контрольного ротора или на внутренний край обода.

Угловое отклонение индикации положения дисбаланса не должно превышать 6° (угловых градусов).

14.1 Данные о первичной поверке (при выпуске из производства)

Т а б л и ц а 14.1

Поверяемая характеристика (Описание типа)	№ пункта методики поверки СБМП.000.01 МП	Норма по РЭ	Результаты поверки
Пределы допускаемой абсолютной погрешности измерений дисбаланса	6.3.3	800 г*мм	$e = \underline{\hspace{2cm}}$ г*мм
Погрешность измерений углового положения компенсирующей массы в диапазоне измерений (0÷360)°	Раздел 4.6.4 СВТП.404492.002 ТУ	$\pm 6^\circ$	$A = \underline{\hspace{2cm}}$ °
Радиальное и торцевое биение контрольных роторов*	A.6.1*	0,5 мм	$\underline{\hspace{2cm}}$ мм

* - при поставке в составе изделия контрольного ротора

Заключение о годности _____

Поверитель _____

место для поверительного клейма

Дата _____

14.2 Данные о поверке при эксплуатации или после ремонта

Т а б л и ц а 14.2

Поверяемая характеристика (Описание типа)	№ пункта методики поверки СБМП.0000 1МП	Норма по РЭ	(год)	(год)	(год)	(год)	(год)	(год)
			Подпись поверителя Дата	Подпись поверителя Дата	Подпись поверителя Дата	Подпись поверителя Дата	Подпись поверителя Дата	Подпись поверителя Дата
Пределы допускаемой абсолютной погрешности измерений дисбаланса	6.3.3	800 г*мм	e=____ г*мм	e=____ г*мм	e=____ г*мм	e=____ г*мм	e=____ г*мм	e=____ г*мм
Погрешность измерений углового положения компенсирующей массы в диапазоне измерений (0÷360)°	Раздел 14 настоящего РЭ	± 6°	A=____°	A=____°	A=____°	A=____°	A=____°	A=____°
Радиальное и торцевое биение контрольных роторов*	A.6.1*	0,5 мм	____ мм	____ мм	____ мм	____ мм	____ мм	____ мм

* - при поставке в составе изделия контрольного ротора

ПРИЛОЖЕНИЕ А

(обязательное)

Сведения о техническом обслуживании и ремонте

Т а б л и ц а А.1

Дата	Содержание работ	ФИО и подпись исполнителя

ПРИЛОЖЕНИЕ Б

(справочное)

Перечень документов, на которые даны ссылки.

Т а б л и ц а Б.1

Обозначение	Группа	Наименование	№ пункта РЭ
ГОСТ Р 51350-99 (МЭК 61010-1-90)		Безопасность электрических контрольно-измерительных приборов и лабораторного оборудования. Часть 1. Общие требования	10.2
РД 153-34.0-03.150-00		«Межотраслевые правила по охране труда (правил безопасности) при эксплуатации электроустановок»	10.2
ГОСТ 1012-72		Бензины авиационные. Технические условия	11.1
ГОСТ 3134-78		Уайт-спирит. Технические условия	11.1
ГОСТ 6267-74		Смазка ЦИАТИМ-201. Технические условия	11.1
ГОСТ 8828-89		Бумага-основа и бумага двухслойная водонепроницаемая упаковочная. Технические условия	11.1
ГОСТ 10354-82	Л 27	Пленка полиэтиленовая. Технические условия	11.1

ПРИЛОЖЕНИЕ В

(справочное)

Т а б л и ц а В.1 Параметры отверстий на фланце

Диаметр расположения болтов, мм	Количество болтов, шт.
139,7	5
115	5
170	3
108	5

Данные о крепежных отверстиях колес некоторых моделей автомобилей.

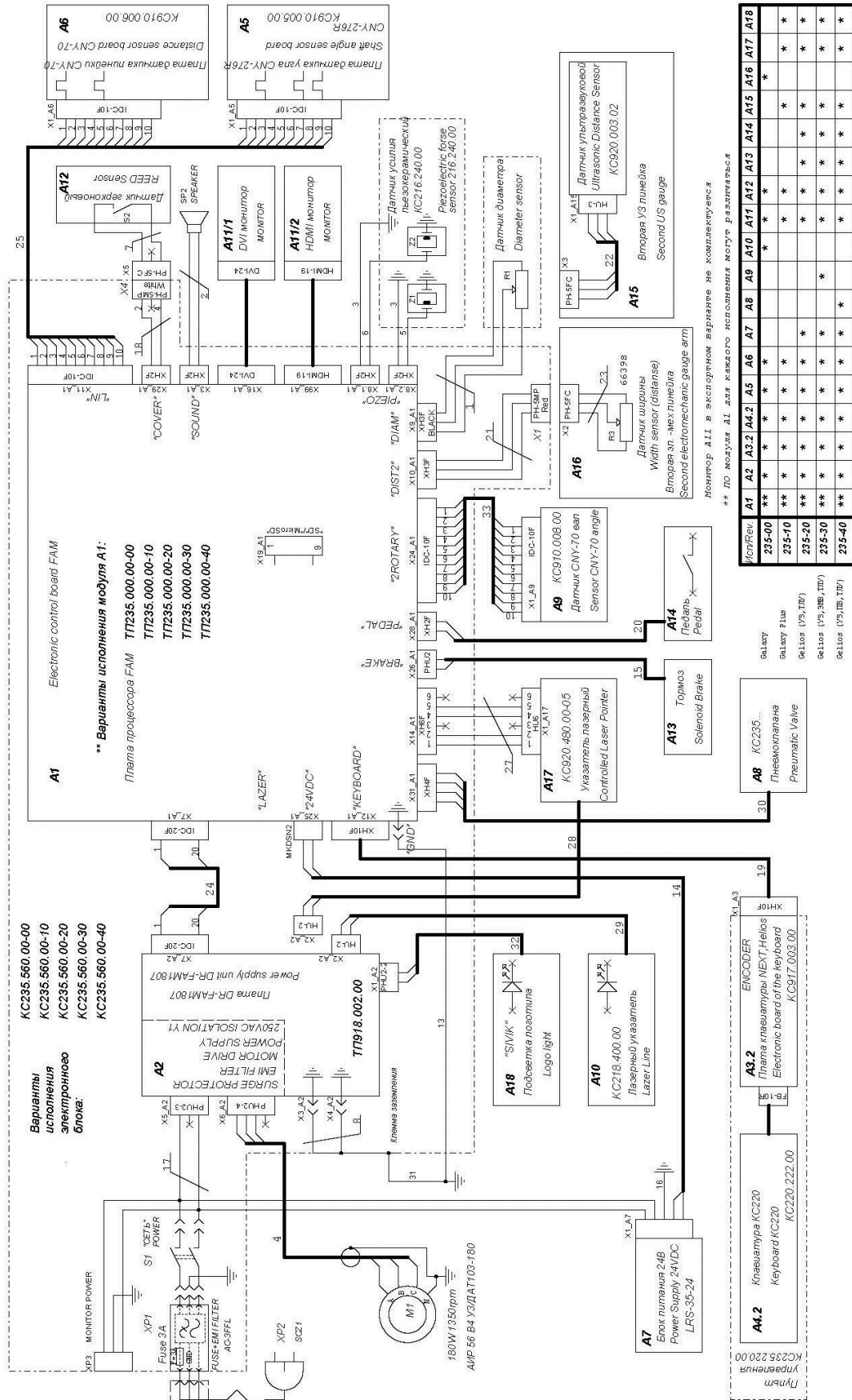
Т а б л и ц а В.2

5 отверстий на диаметре 108 мм
ГАЗ: Волга 3110
ALFA ROMEO: 166
CITROEN XM, XM-XM BREAK
JAGUAR: X-TYPE
FERRARI: 324, 512TR-MONDIAL-348-TESTAROSSA
FORD: MONDEO-TRANSIT Connect, TRANSIT Connect Tourneo
LANCIA Gamma, Kappa
PEUGEOT: 605('89-)
RENAULT: R21/R25/Safrane/Espace/Laguna
ROMEO MONTREAL
VOLVO: 200,700,900
VOLVO: C70-S60-S70-S80-S90-V70-V70-XC 740-760-940-960, 850-V90
6 отверстий на диаметре 170 мм
ГАЗ: Газель
MITSUBISHI: CANTER T35
OPEL: Bedford CF350
5 отверстий на диаметре 139,7 мм
ГАЗ: Волга 2410, 3102, 3109,
ВАЗ: Нива
УАЗ
DAIHATSU: Wildcat/Rocky/Feroza
FORD: Bronco
KIA: ROCSTA-SORENTO, RETONA-SPORTAGE
ROLLS ROYCE: Silver Cloud/Phantom
SUZUKI: LJ80/SJ410/Vitara/SJSamurai/X90
5 отверстий на диаметре 115 мм
Москвич 2140, 412
GENERAL MOTORS CHEVROLET: PONTIAC TRANS-SPORT-CHEVROLET AURORA-CADILLAC CTS (02-04)
OPEL: SINTRA

ПРИЛОЖЕНИЕ Г

(справочное)

Схема электрическая принципиальная



Монитор А11 в экспортном варианте не комплектуется

** До модуля А1 для каждого исполнения могут различаться

Упл/Rev.	A1	A2	A3.2	A4.2	A5	A6	A7	A8	A9	A10	A11	A12	A13	A14	A15	A16	A17	A18
235-00	**	**	**	**	**	**	**	**	**	**	**	**	**	**	**	**	**	**
235-10	**	**	**	**	**	**	**	**	**	**	**	**	**	**	**	**	**	**
235-20	**	**	**	**	**	**	**	**	**	**	**	**	**	**	**	**	**	**
235-30	**	**	**	**	**	**	**	**	**	**	**	**	**	**	**	**	**	**
235-40	**	**	**	**	**	**	**	**	**	**	**	**	**	**	**	**	**	**

Galaxy
 Galaxy Plus
 Galaxy (V3,TFV)
 Galaxy (V3,3B,TFV)
 Galaxy (V3,IB,TFV)

ГАРАНТИЙНЫЙ ТАЛОН №1

Дает право бесплатного ремонта в течение гарантийного срока. Вырезается при замене деталей или узлов. Передается изготовителю вместе с вышедшим из строя узлом. *Без печати продавца не действителен!*

Заводской №: станка СБМП-60/3D (): _____ электронного блока _____

Заполняется продавцом Дата продажи: ____ . ____ . ____ г.

Монитор: модель _____ заводской № _____

Подпись продавца: _____ (_____) МП

Сведения о ремонте. (Описание неисправности привести в сопроводительном письме)

Предприятие, выполнившее ремонт _____ в г. _____

Заменены: _____

Ремонт выполнил ____ . ____ . ____ _____

дата

ФИО

подпись

Подпись клиента: _____ (_____)

----- линия отреза -----

ГАРАНТИЙНЫЙ ТАЛОН №2

Дает право бесплатного ремонта в течение гарантийного срока. Вырезается при замене деталей или узлов. Передается изготовителю вместе с вышедшим из строя узлом. *Без печати продавца не действителен!*

Заводской №: станка СБМП-60/3D (): _____ электронного блока _____

Заполняется продавцом Дата продажи: ____ . ____ . ____ г.

Монитор: модель _____ заводской № _____

Подпись продавца: _____ (_____) МП

Сведения о ремонте (Описание неисправности привести в сопроводительном письме)

Предприятие, выполнившее ремонт _____ в г. _____

Заменены: _____

Ремонт выполнил ____ . ____ . ____ _____

дата

ФИО

подпись

Подпись клиента: _____ (_____)