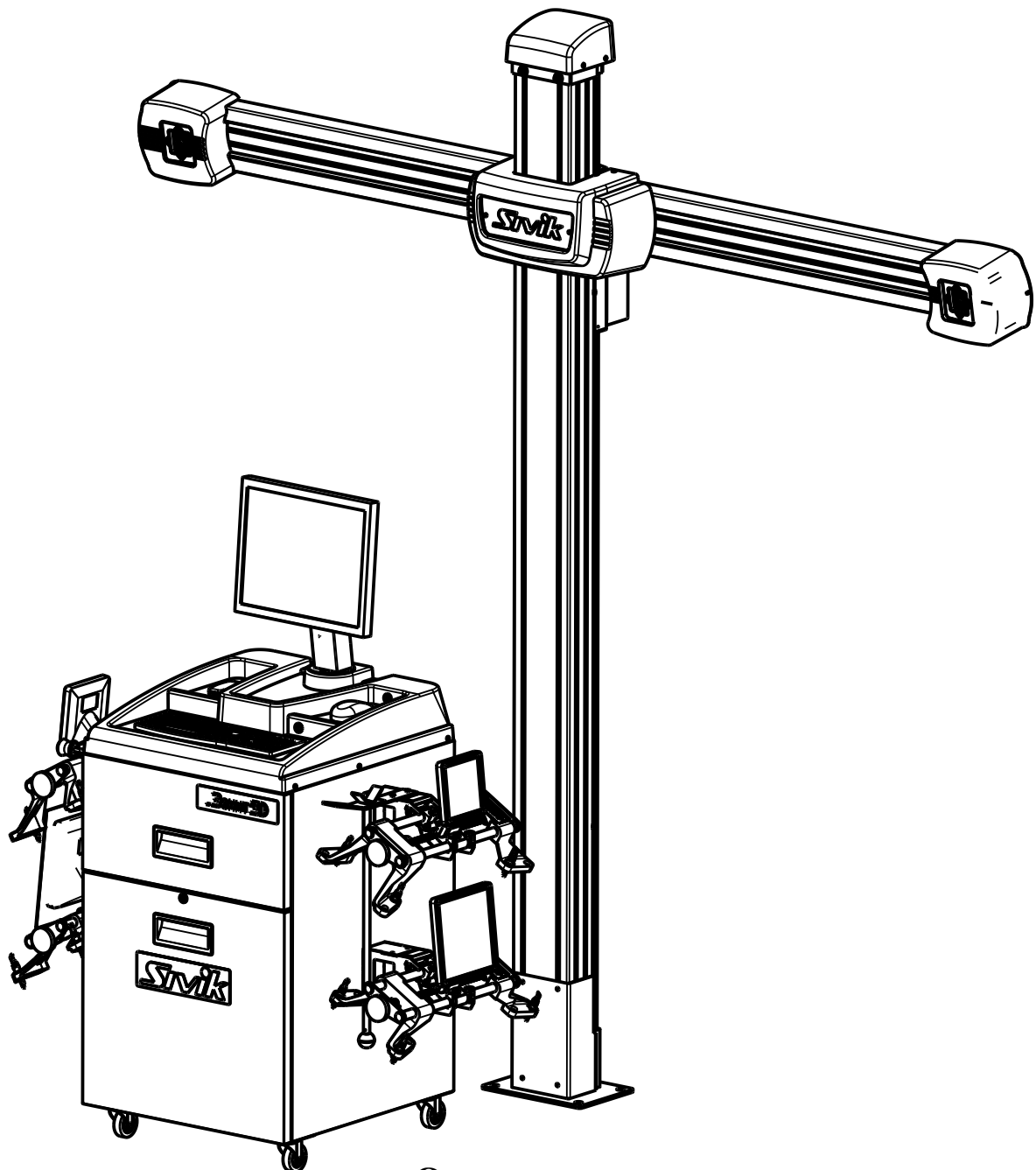




**КАТАЛОГ
ДЕТАЛЕЙ И СБОРОЧНЫХ ЕДИНИЦ
СТЕНДА РЕГУЛИРОВКИ УГЛОВ УСТАНОВКИ
КОЛЕС "ЗЕНИТ-3D" КОМПЛЕКТАЦИИ ТЛ2КС
МОДЕЛИ КС506.000.00
Ред. 11.09.2022**



г. Омск

Каталог деталей и сборочных единиц Стенда регулировки углов установки колес "Зенит-3D" комплектация ТЛ2КС модели КС506.000.00 (далее Стенда) предназначен для составления заявок на запасные части при техническом обслуживании и ремонте.

Пользование Каталогом облегчает определение деталей и сборочных единиц, выполнение расчета потребности, составления заявок, планирование снабжения запасными деталями и сборочными единицами.

Каталог содержит всю номенклатуру сборочных единиц и деталей Стенда по состоянию на 11.09.2022г. Все последующие изменения будут отражены в дополнениях.

При заказе запасных частей по Каталогу необходимо сделать следующее:

1. Найти на рисунке месторасположение необходимых сборочных единиц или деталей и определить их обозначения.
2. В заказе на запасные части указать полное обозначение деталей и сборочных единиц, а также их количество.

Пример заказа:

№	Обозначение заказываемой детали	Кол-во	Обозначение каталога (редакция)	Расположение на листах каталога
1	КС506.610.01 Кожух	1	КС506.000.00 (Ред.09.07.2018)	Лист 11, поз.3

Заказы направлять по адресу:

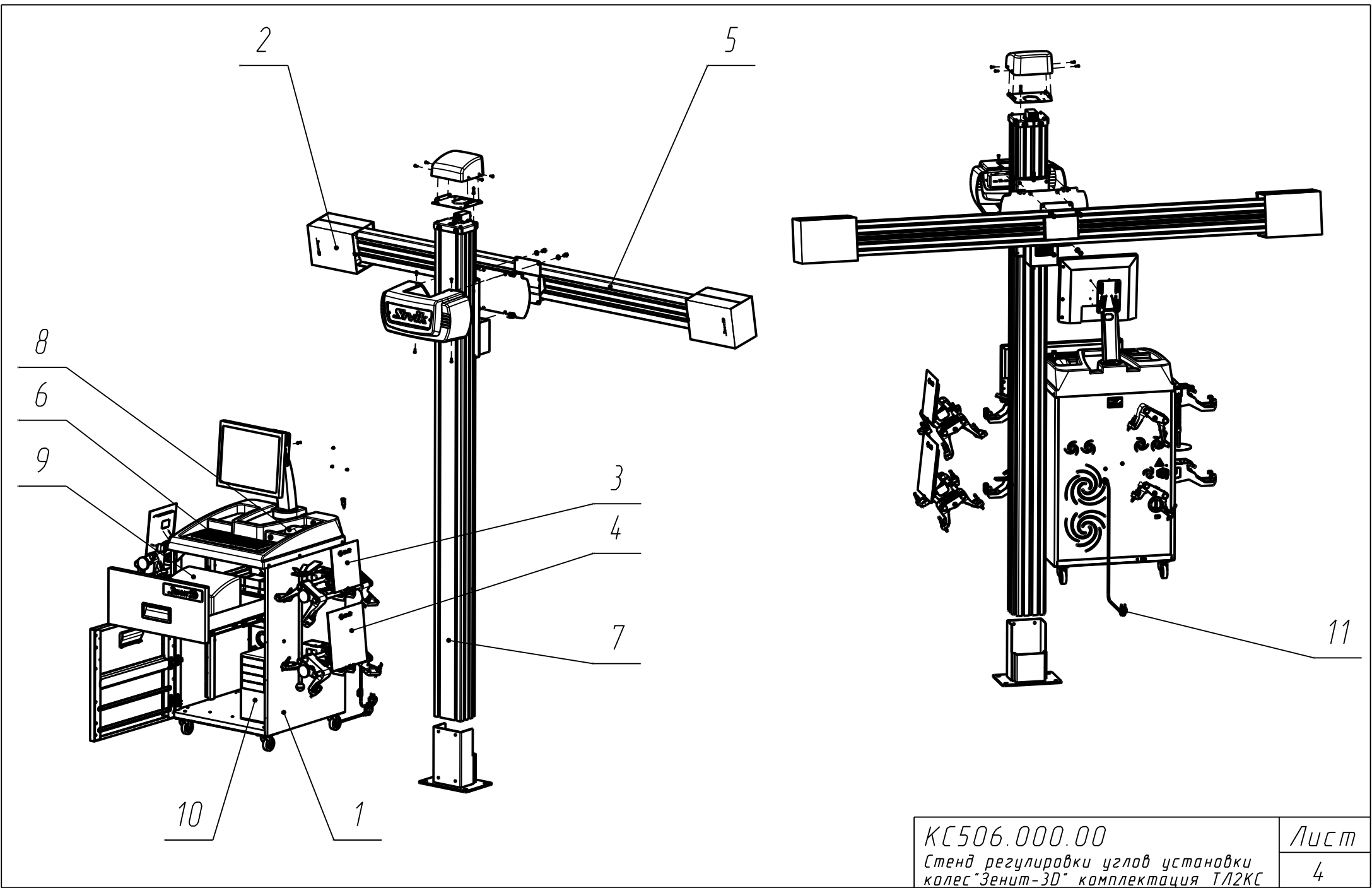
Россия, 644076, г.Омск-76, Проспект Космический, 109А,

ООО НПО "Компания СИВИК"

Тел.: (3812) 58-56-76

E-mail: service@sivik.ru

www.sivik.ru



КС506.000.00 Стенд регулировки углов установки колес "Зенит-3D" комплектация ТЛ2КС	Лист 4
--	-----------

Поз.	Обозначение	Наименование	Кол-во	Примечание
1	КС506.200.00	Корпус АРМ оператора	1	
2	КС506.000.23	Чехол блока камеры	2	
3	КС506.000.24	Чехол мишени (малый)	2	
4	КС506.000.25	Чехол мишени (большой)	2	
5	Балка с камерами	в сборе КС506 MW-3	1	
6	Клавиатура USB		1	
7	Колонна с приводом	КС506 MW-4	1	
8	Манипулятор Optical mouse USB		1	
9	Принтер USB		1	
10	Системный блок в сборе		1	
11	Шнур сетевой 3x0,75 - 1,5м		2	

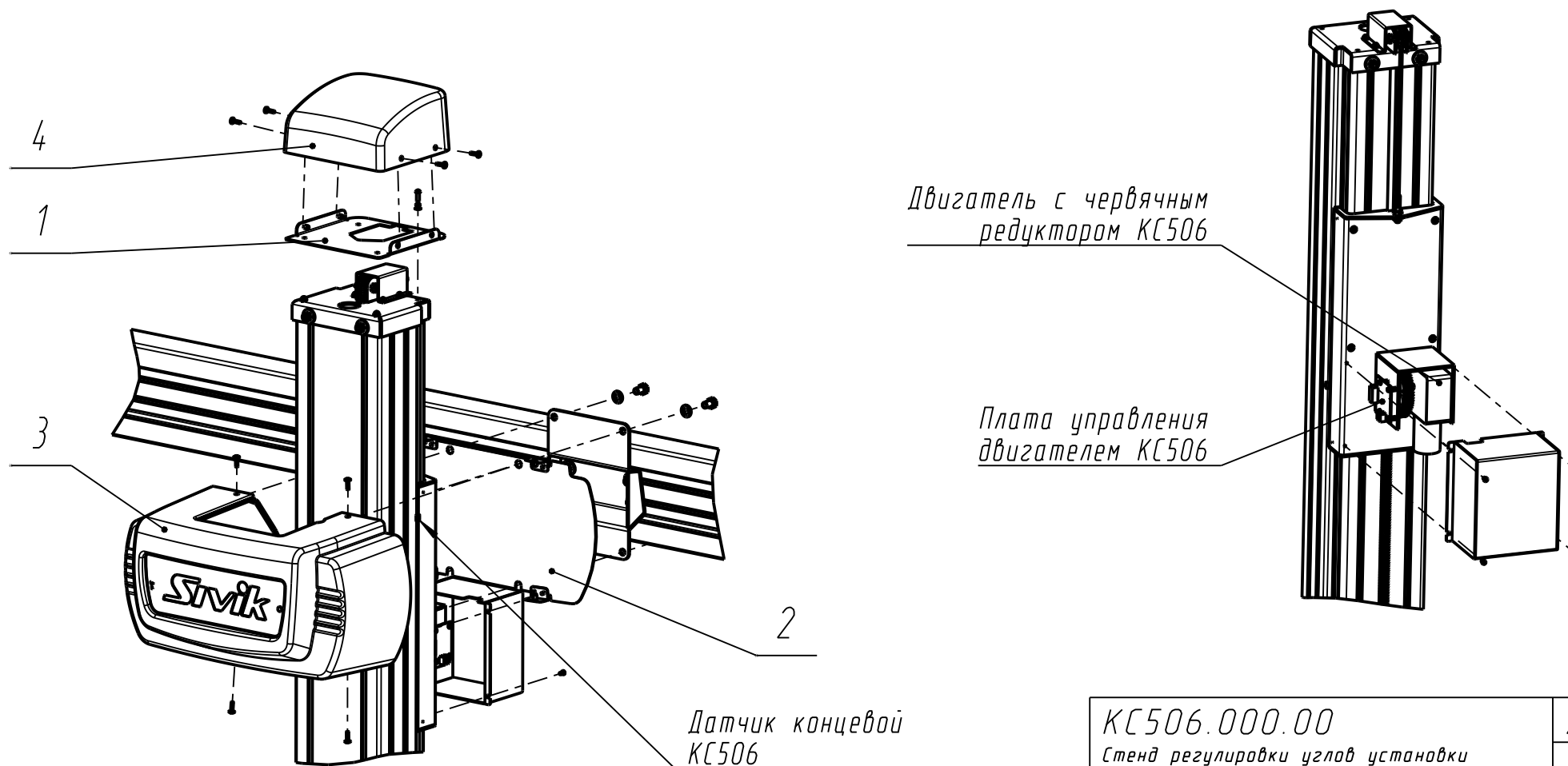
КС506.000.00

Стенд регулировки углов установки
колес "Зенит-30" комплектация ТЛ2КС

Лист

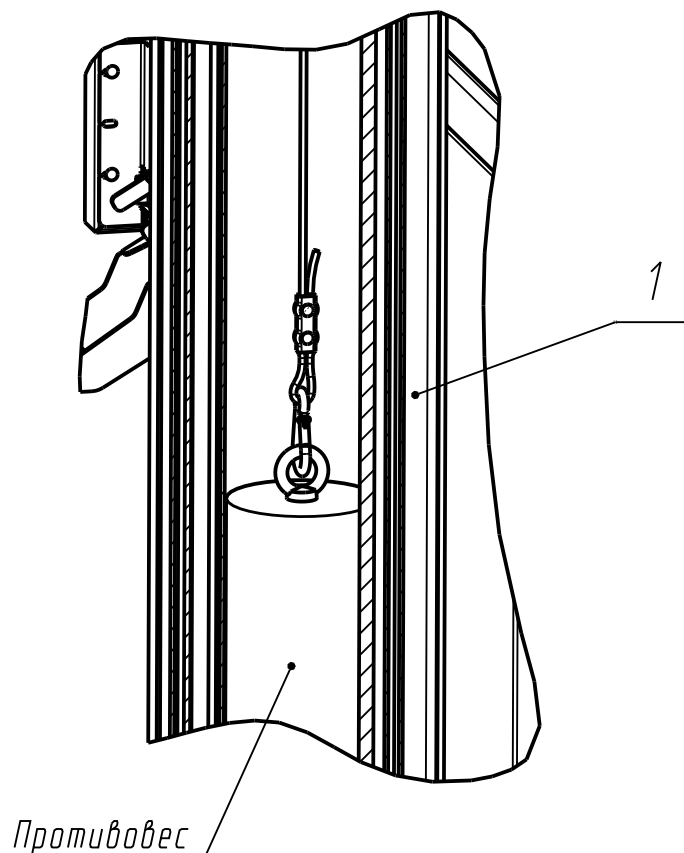
5

Поз.	Обозначение	Наименование	Кол-во	Примечание
1	КС506.500.00	Основание	1	
2	КС506.600.00	Основание	1	
3	КС506.610.00	Кожух в сборе	1	
4	КС506.000.02	Кожух верхний	1	

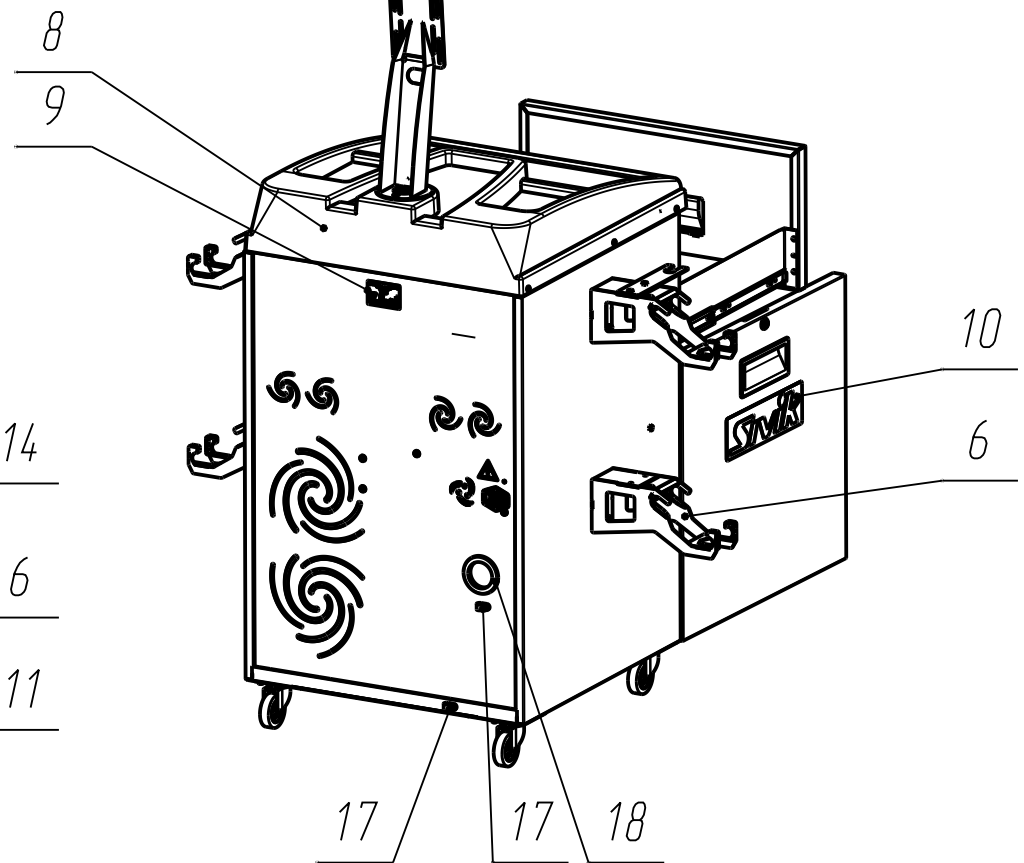
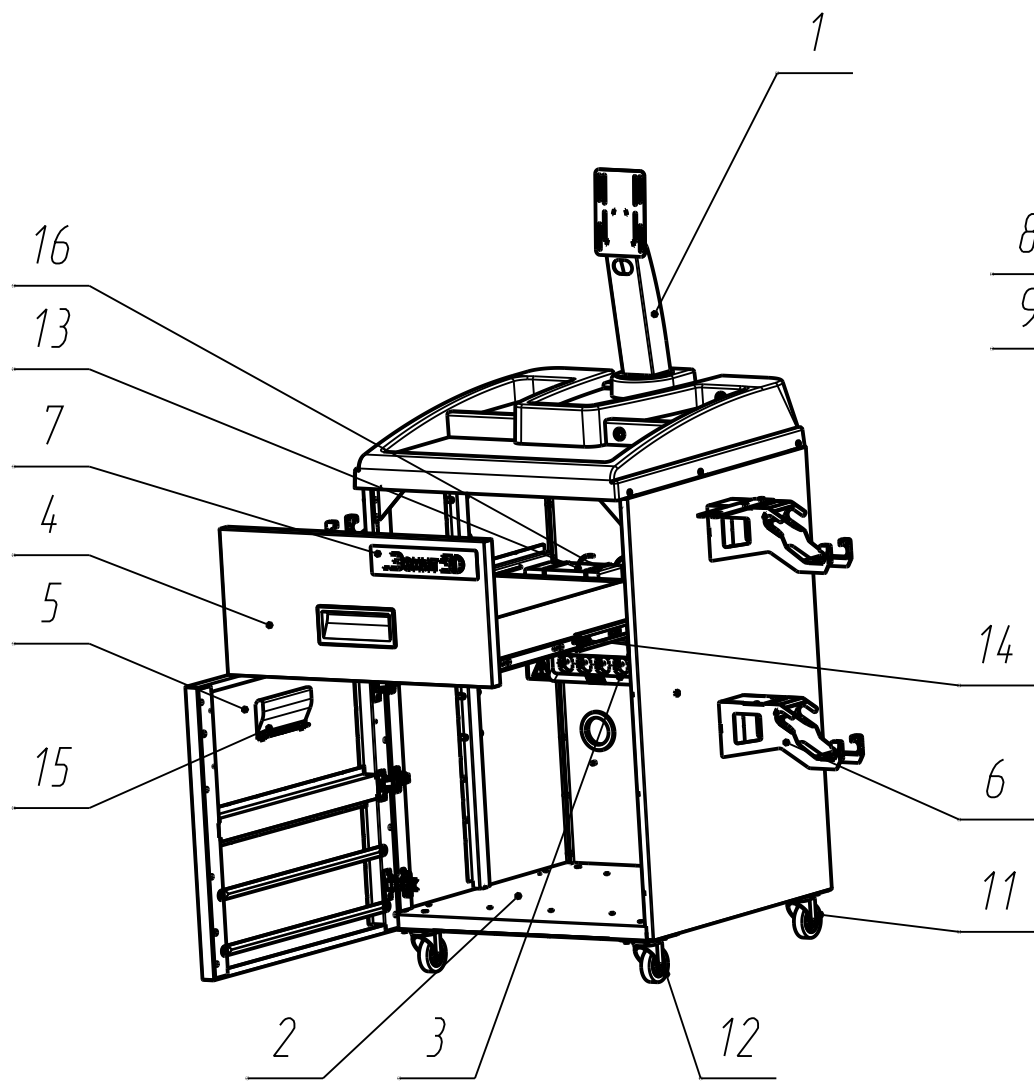


КС506.000.00 Стенд регулировки углов установки колес "Зенит-3D" комплектация ТЛ2КС	Лист
	6

Поз.	Обозначение	Наименование	Кол-во	Примечание
1	Колонна с приводом	КС506 MW-4	1	



КС506.000.00	Лист
Стенд регулировки углов установки колес "Зенит-30" комплектация ТЛ2КС	7



КС506.200.00
 Корпус АРМ оператора

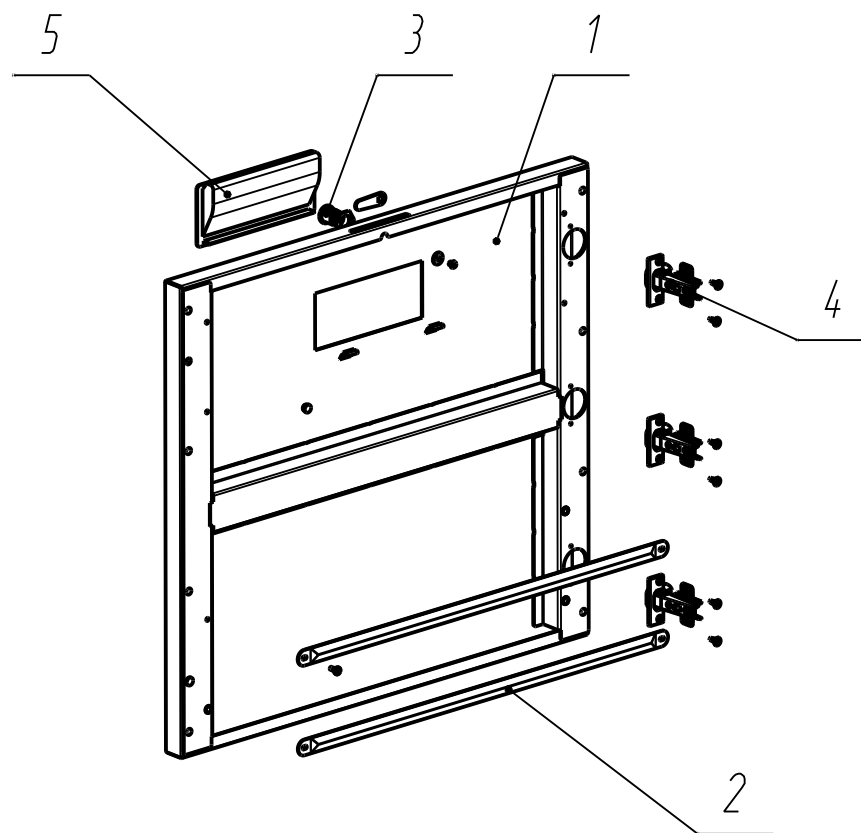
Лист
 8

<i>Поз.</i>	<i>Обозначение</i>	<i>Наименование</i>	<i>Кол-во</i>	<i>Примечание</i>
1	КС504.220.00	Кронштейн	1	
2	КС506.210.00	Корпус	1	
3	КС506.220.00-20	Блок питания	1	
4	КС506.240.00	Ящик	1	
5	КС506.250.00	Дверца	1	
6	КС506.260.00	Кронштейн	4	
7	КС504.100.04	Наклейка "Зенит-3D"	1	
8	КС506.200.01	Крышка	1	
9	КС506.200.03	Паспортная табличка	1	
10	КС506.200.04	Наклейка "Sivik"	1	
11	Колесо 75мм поворотное	СС93f+ без тормоза	2	
12	Колесо 75мм поворотное	СС93f+ с тормозом	2	
13	Колонки звуковые		2	
14	Направляющая шариковая	500мм (с доводчиком)	2	
15	Ручка утопленная универсальная	MENTOR 3239.2003	2	
16	Стяжка кабельная	нейлоновая CV-200-B (203x4,6)	8	
17	Хомут кабельный	GLC-3/8C	2	
18	Втулка 56x80x10	ТУ2512-001-18077575 2013	1	

КС506.200.00
Корпус АРМ оператора

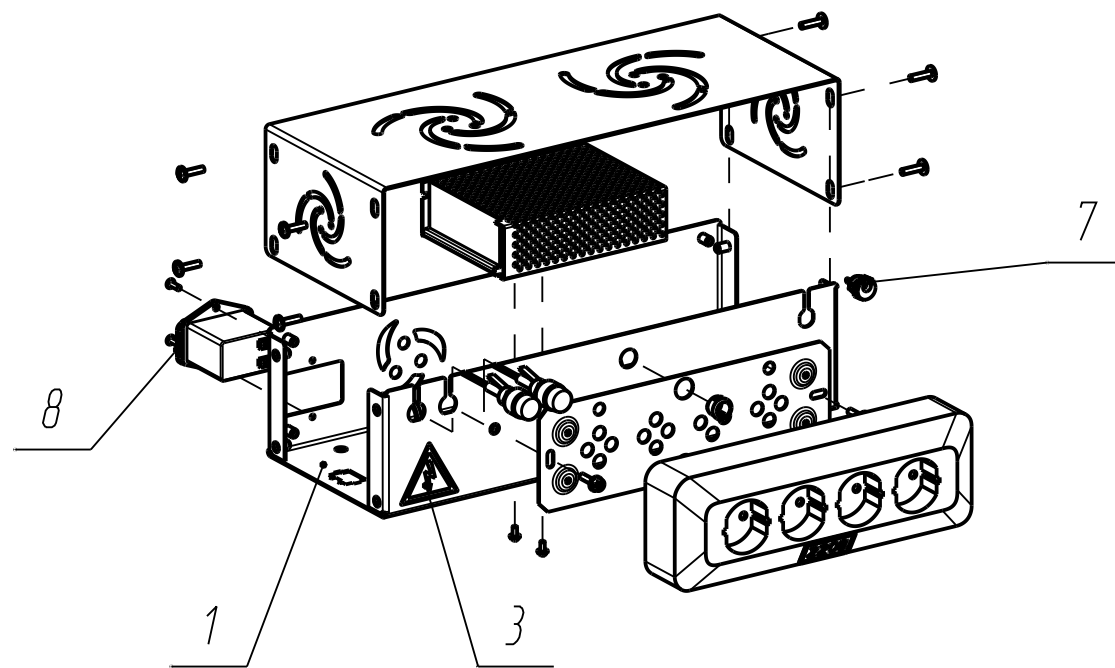
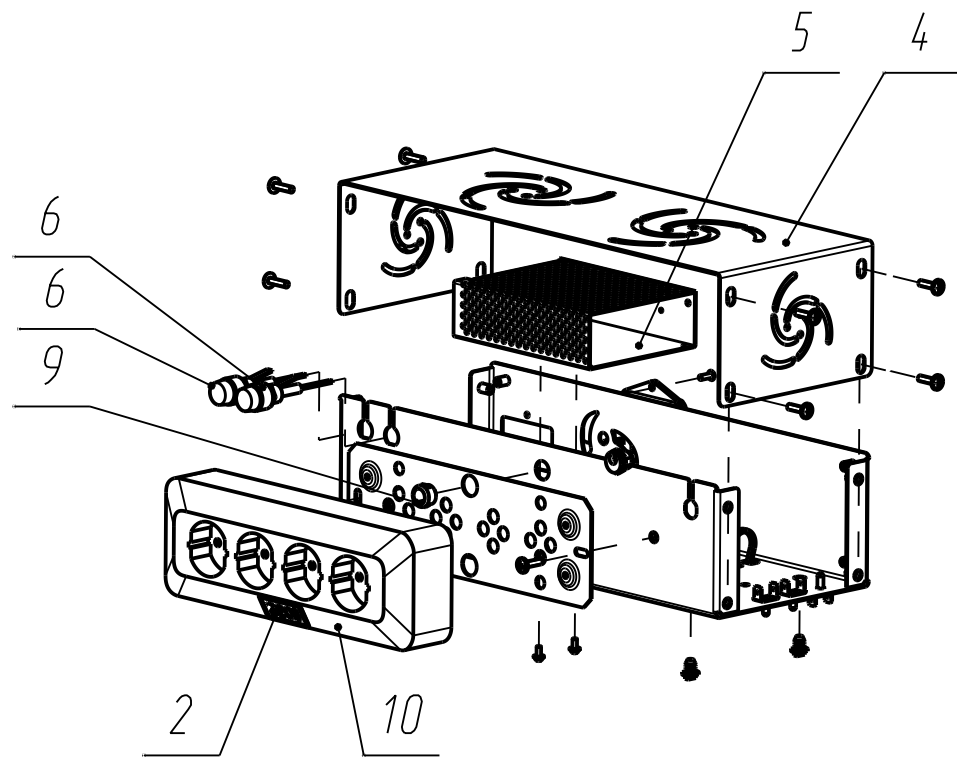
Лист
9

Поз.	Обозначение	Наименование	Кол-во	Примечание
1	КС504.251.00	Дверца (каркас)	1	
2	КС506.250.01	Пластина	2	
3	Замок под английский ключ	RZ 050(h)	1	
4	Петля 4х шарнирная	(с доводчиком)	3	
5	Ручка утопленная универсальная	MENTOR 3239.2003	1	



КС504.250.00
Дверца

Лист
10



КС506.220.00-20
Корпус блока питания

Лист
11

<i>Поз.</i>	<i>Обозначение</i>	<i>Наименование</i>	<i>Кол-во</i>	<i>Примечание</i>
1	КС506.221.00-20	Корпус	1	
2	КС000.700.01	Наклейка 220В	1	
3	КС215.000.11	Знак "Высокое напряжение"	1	
4	КС506.220.01-20	Крышка	1	
5	Блок питания	220В/12В 5В КС506	1	
6	Корпус предохранителя		2	
7	Соединитель Гнездо	5.5*2.1 2828	1	
8	Фильтр сетевой	СW2В-10А-Т	1	
9	Втулка изолирующая	NВ-0813С	1	
10	Розетка четырехместная	с заземляющим контактом	1	

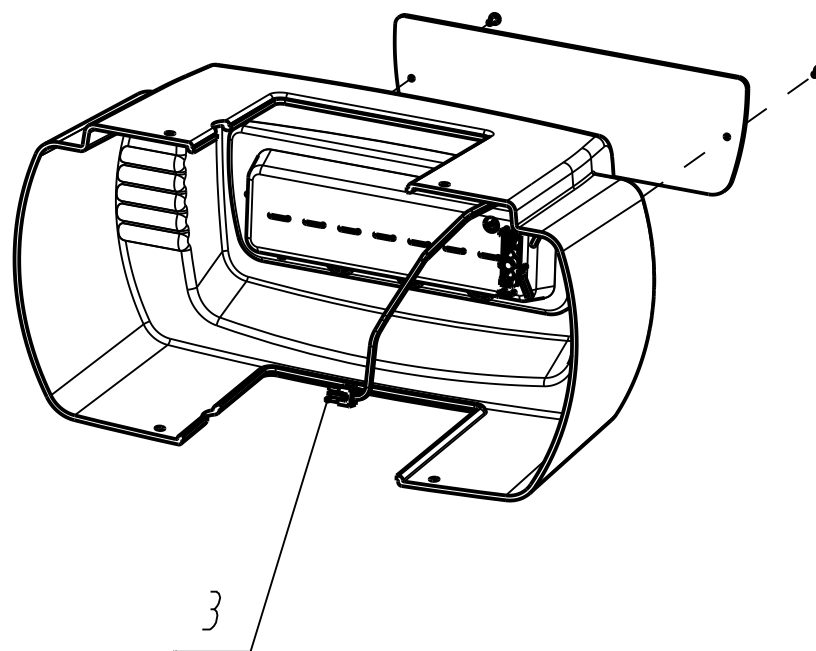
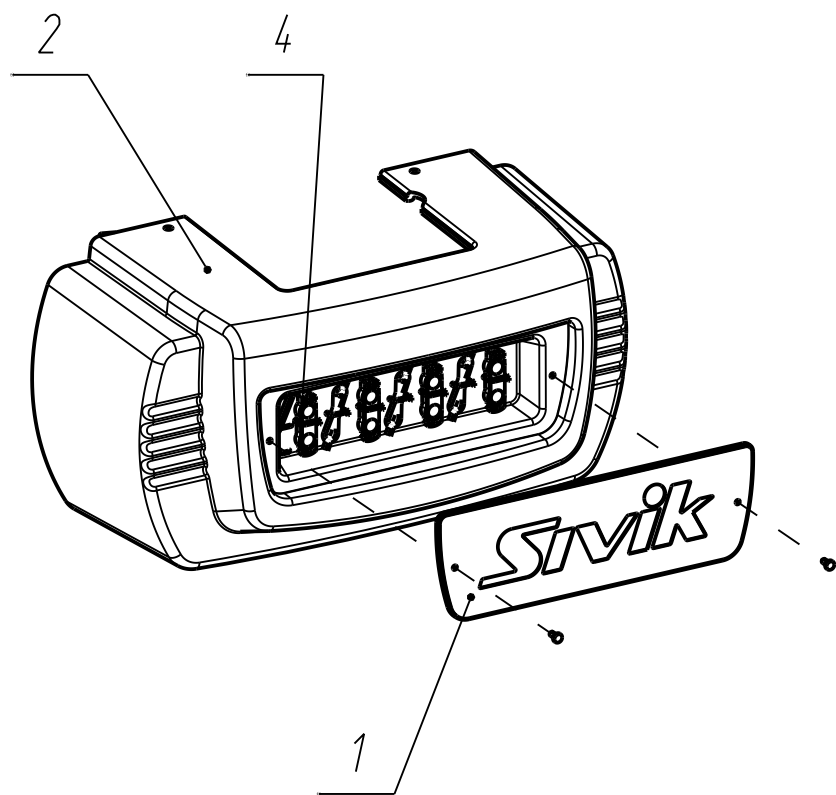
КС506.270.00

Корпус блока питания

Лист

12

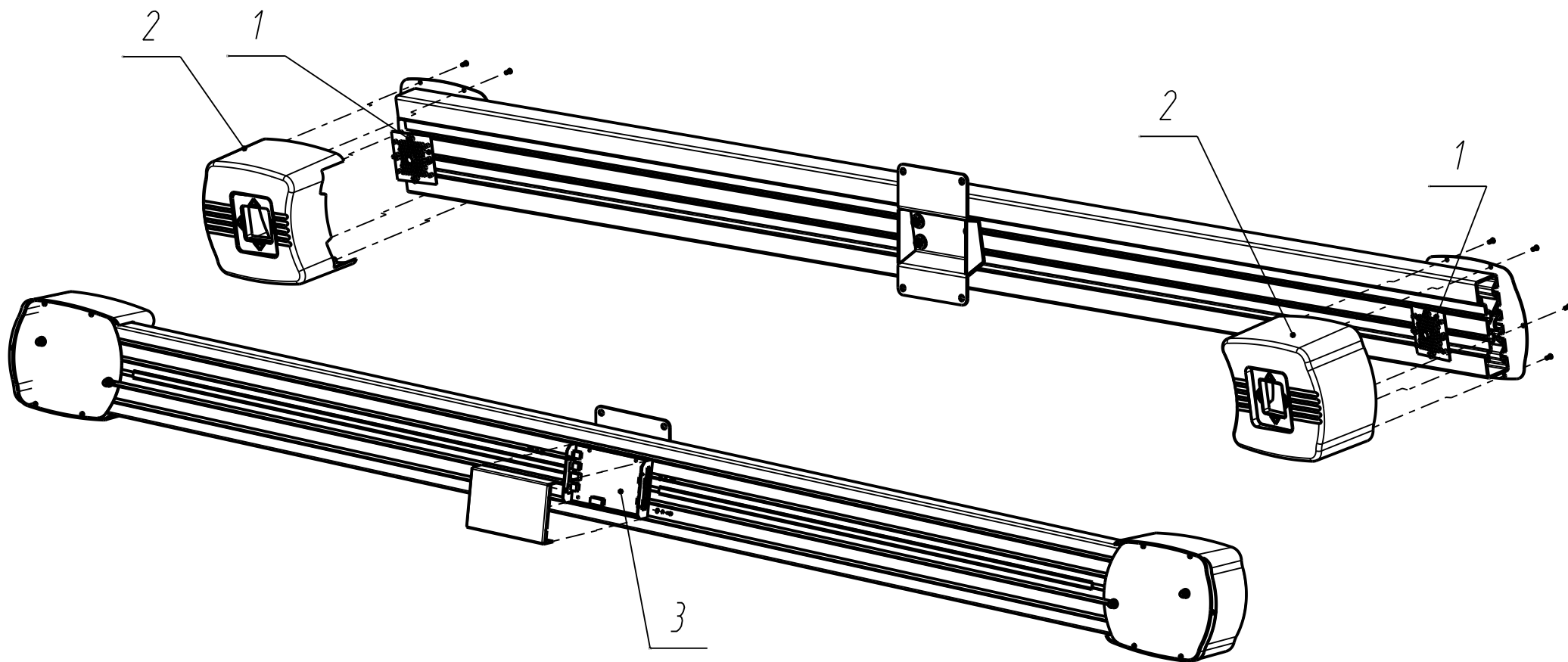
Поз.	Обозначение	Наименование	Кол-во	Примечание
1	КС218.001.00-01	Логотип	1	
2	КС506.610.01	Кожух	1	
3	Разъем	Mini-Universal MATE-N-LOK,	1	Учтено в КС506.004.00СБ
4	Стяжка кабельная	нейлоновая CV-100-W (100x2,5)	10	

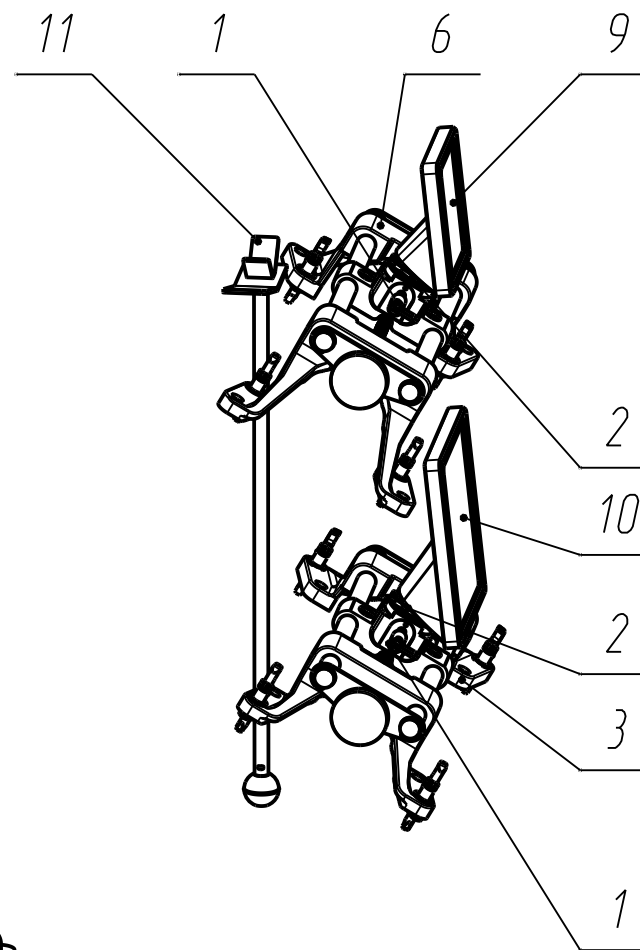
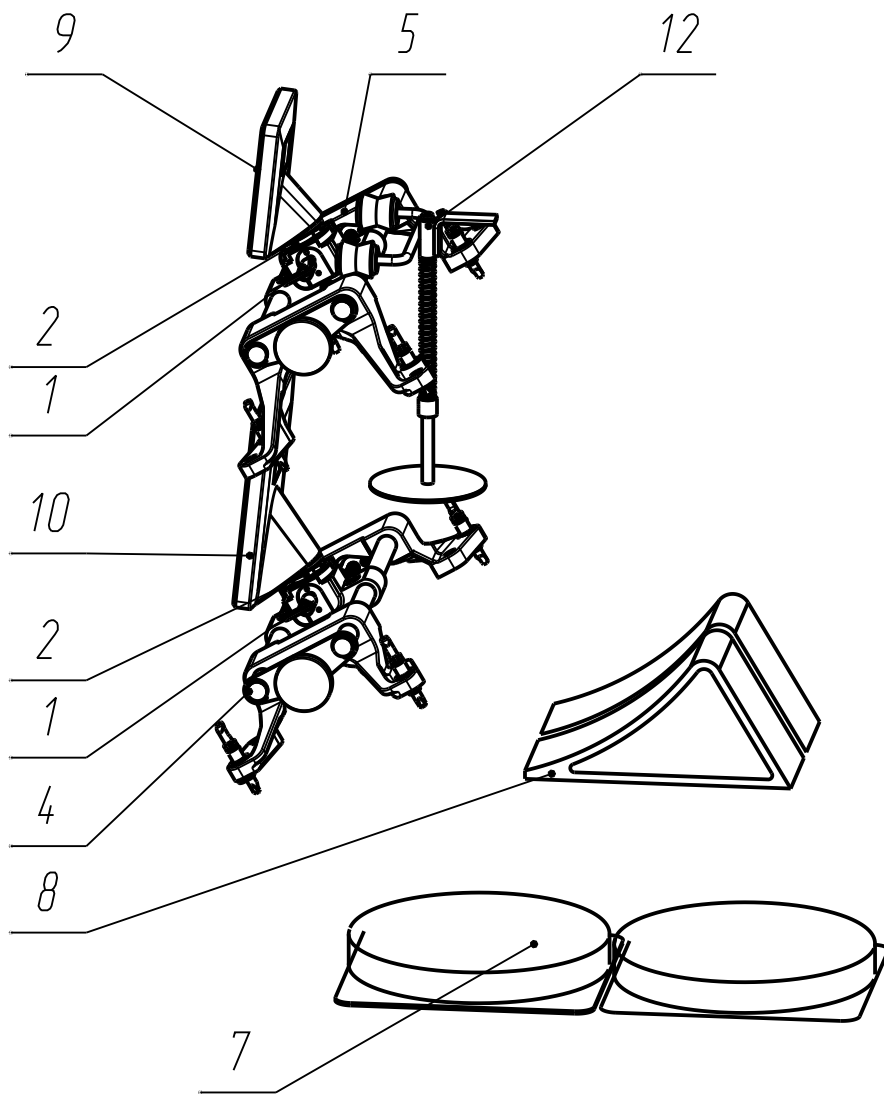


КС506.610.00
Кожух в сборе

Лист
13

Поз.	Обозначение	Наименование	Кол-во	Примечание
1	HD камера в сборе	КС506	2	
2	Корпус пластиковый защитный	для балки с камерами MW-20	2	
3	Кросс-плата	КС506 MW-15	1	





КС506.800.00
 Комплект съемных частей и
 принадлежностей

Лист
 15

<i>Поз.</i>	<i>Обозначение</i>	<i>Наименование</i>	<i>Кол-во</i>	<i>Примечание</i>
1	КС506.891.00	Винт фиксирующий	4	
2	КС506.890.01	Ось мишени	4	
3	Колесный адаптер 12/24	задний левый	1	
4	Колесный адаптер 12/24	задний правый	1	
5	Колесный адаптер 12/24	передний левый	1	
6	Колесный адаптер 12/24	передний правый	1	
7	Комплект поворотных кругов	(2шт.) КС506 MW-2	1	
8	Комплект противооткатных упоров	(2шт.) КС506 MW-8	1	
9	Мишень FRONT	Мишень передняя	2	
10	Мишень REAR	Мишень задняя	2	
11	Упор педали тормоза КС506	КС506 MW-9	1	
12	Фиксатор руля КС506	КС506 MW-10	1	