



ПГН-8350Т

НОЖНИЧНЫЙ ЭЛЕКТРОГИДРАВЛИЧЕСКИЙ
ПОДЪЕМНИК

ПГН-8350Т

- ПОДХОДИТ ДЛЯ ВСЕХ ТИПОВ РАБОТ
- УНИВЕРСАЛЬНЫЙ: ОБСЛУЖИВАЕТ АВТО С РАЗНОЙ КОЛЕСНОЙ БАЗОЙ
- БЛАГОДАРЯ СВОЕЙ КОНСТРУКЦИИ ОБЕСПЕЧИВАЕТ БЕЗОПАСНОСТЬ И УДОБСТВО РАБОТЫ МЕХАНИКА
- ЭФФЕКТИВНОЕ ИСПОЛЬЗОВАНИЕ И ЭКОНОМИЯ ПРОСТРАНСТВА
- ДЕШЕВЛЕ ЕВРОПЕЙСКИХ АНАЛОГОВ
- ЭФФЕКТИВНАЯ РАБОТА С 3D СТЕНДОМ:
 - КОЛОННЫ НЕ ЗАСЛОНЯЮТ МИШЕНИ
 - ВЫСОКАЯ ТОЧНОСТЬ ИЗМЕРЕНИЙ ВО ВСЕМ ДИАПАЗОНЕ ВЫСОТ И НА ЛЮБОМ РАССТОЯНИИ



ДЛЯ РЕГУЛИРОВКИ РАЗВАЛ/СХОЖДЕНИЯ НА 3D СТЕНДЕ

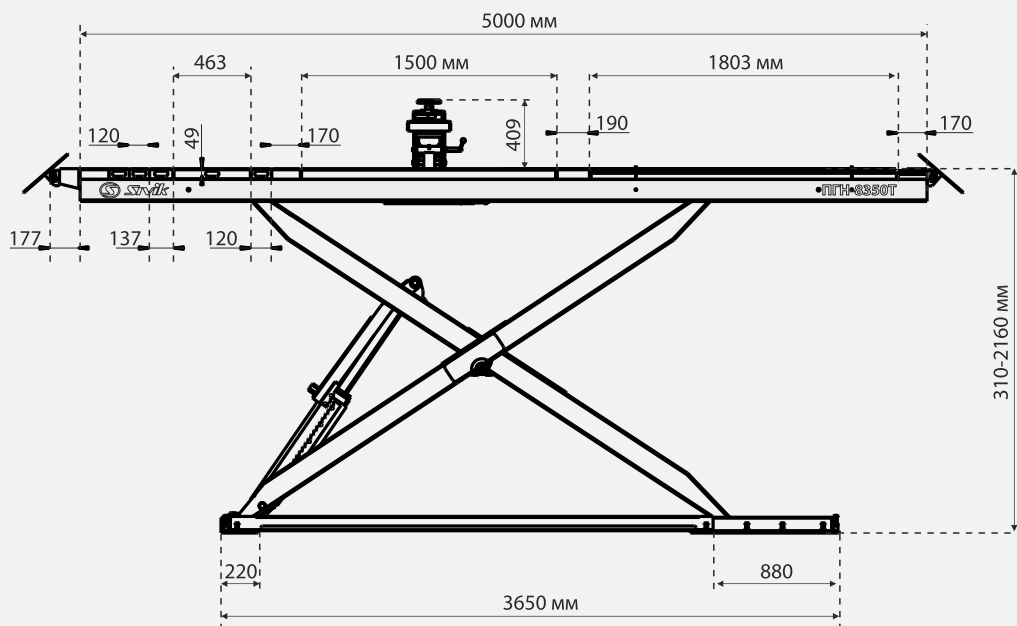
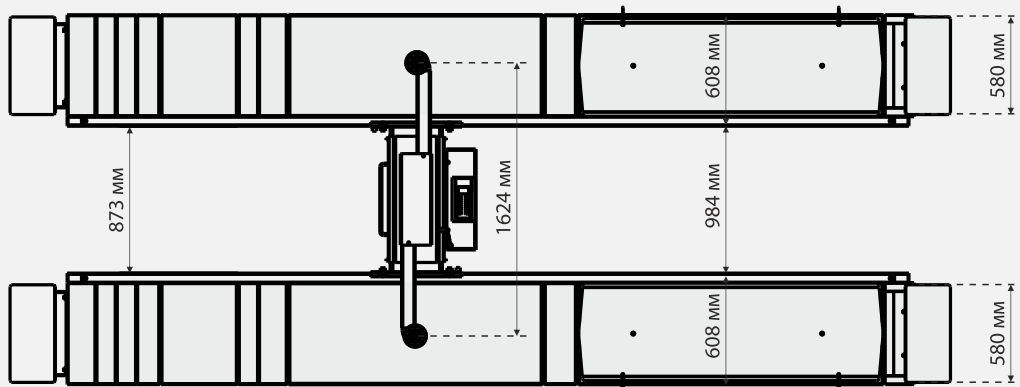
ФУНКЦИОНАЛЬНЫЕ ОСОБЕННОСТИ

- ЭЛЕКТРОГИДРАВЛИЧЕСКИЙ НОЖНИЧНЫЙ ПОДЪЕМНИК ДЛЯ СХОД-РАЗВАЛА С ТРАВЕРСОЙ ГРУЗОПОДЪЕМНОСТЬЮ 2,5Т
- АВТОМАТИЧЕСКОЕ СРАБАТЫВАНИЕ СТОПОРОВ
- ДВА ГИДРОЦИЛИНДРА ОБЕСПЕЧИВАЮТ ПЛАВНЫЙ И СИНХРОННЫЙ ПОДЪЕМ ПЛАТФОРМ
- ПЛАТФОРМЫ С НИШАМИ ДЛЯ ПОВОРОТНЫХ КРУГОВ И СДВИЖНЫМИ ПЛАСТИНАМИ

2 ГОДА
ГАРАНТИЯ



ГАБАРИТНЫЕ РАЗМЕРЫ ПГА-8350Т



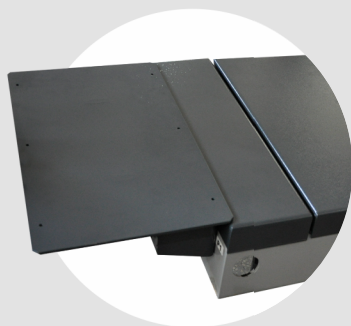
Грузоподъемность, кг	5000
Грузоподъемность траверсы, кг	2500
Максимальная высота подъема, мм	2160
Минимальная высота подъема, мм	310
Высота подъема траверсы, мм	409
Длина платформы, мм	5000
Время подъема, сек	60
Масса изделия, кг	2710

ПОДХОДИТ ДЛЯ НАПОЛЬНОЙ УСТАНОВКИ И УСТАНОВКИ ПО ПРИНЦИПУ “РОВНЫЙ ПОЛ”

- ОБЕСПЕЧИВАЮТ “СКВОЗНОЙ” ПРОЕЗД АВТОМОБИЛЯ



- ДОПОЛНИТЕЛЬНЫЕ ЗАЕЗДНЫЕ ТРАПЫ ВХОДЯТ В СТАНДАРТНУЮ КОМПЛЕКТАЦИЮ



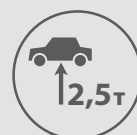
СТАНДАРТНЫЕ
ТРАПЫ



ДОПОЛНИТЕЛЬНЫЕ
ЗАЕЗДНЫЕ ТРАПЫ

ОСНАЩЕН ПОДЪЕМНИКОМ ВТОРОГО УРОВНЯ

- ЭФФЕКТИВНАЯ РАБОТА МЕХАНИКИ
- НЕ МЕШАЕТ РАБОТЕ



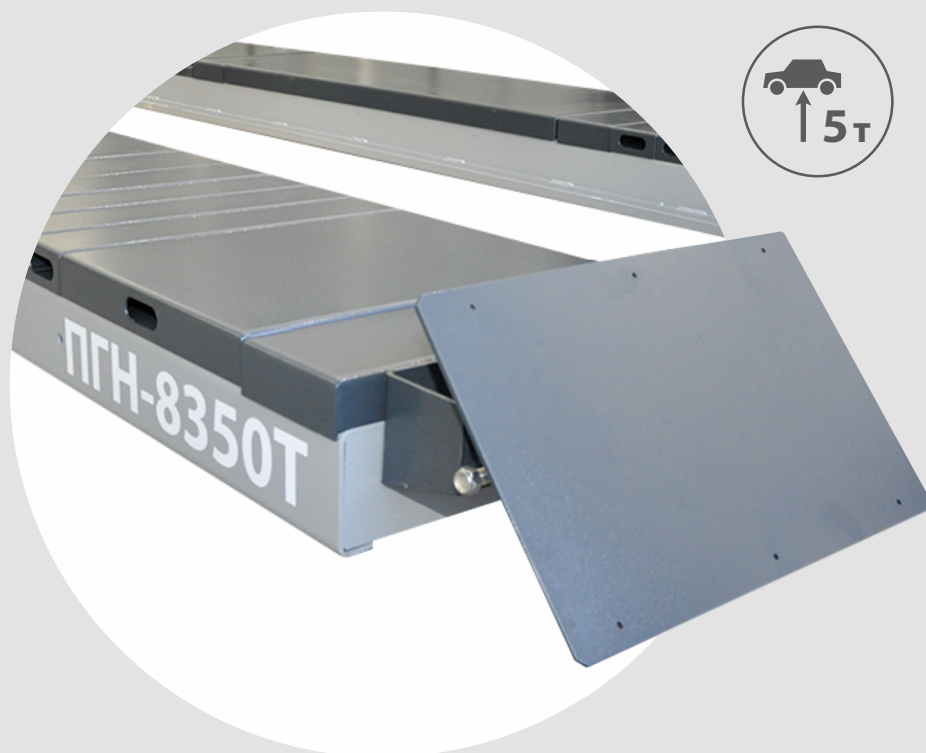
ГРУЗОПОДЪЕМНОСТЬ

409 MM

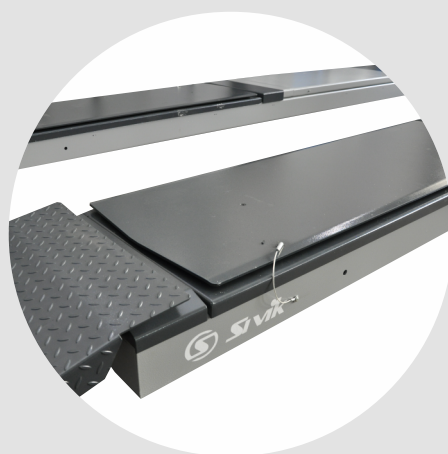


СПЕЦИАЛЬНЫЕ ВСТАВКИ ДЛЯ РЕГУЛИРОВКИ МЕСТОПОЛОЖЕНИЯ НИШ ПОВОРОТНЫХ КРУГОВ

- ВОЗМОЖНОСТЬ ПЕРЕМЕЩЕНИЯ ПОВОРОТНЫХ КРУГОВ В ЗАВИСИМОСТИ ОТ ДЛИНЫ БАЗЫ АВТОМОБИЛЯ



КАЧЕСТВЕННЫЕ ПОДШИПНИКИ
ПЛАСТИН СКОЛЬЖЕНИЯ



ДЛИННЫЕ ПЛАСТИНЫ
СКОЛЬЖЕНИЯ

СТАЦИОНАРНЫЙ ПУЛЬТ УПРАВЛЕНИЯ

- ПРОСТОЕ УПРАВЛЕНИЕ
- ВОЗМОЖНОСТЬ РАСПОЛОЖЕНИЯ В ЛЮБОМ МЕСТЕ
- ЗВУКОВОЕ СОПРОВОЖДЕНИЕ В КОНЕЧНОЙ ТОЧКЕ ОПУСКАНИЯ

