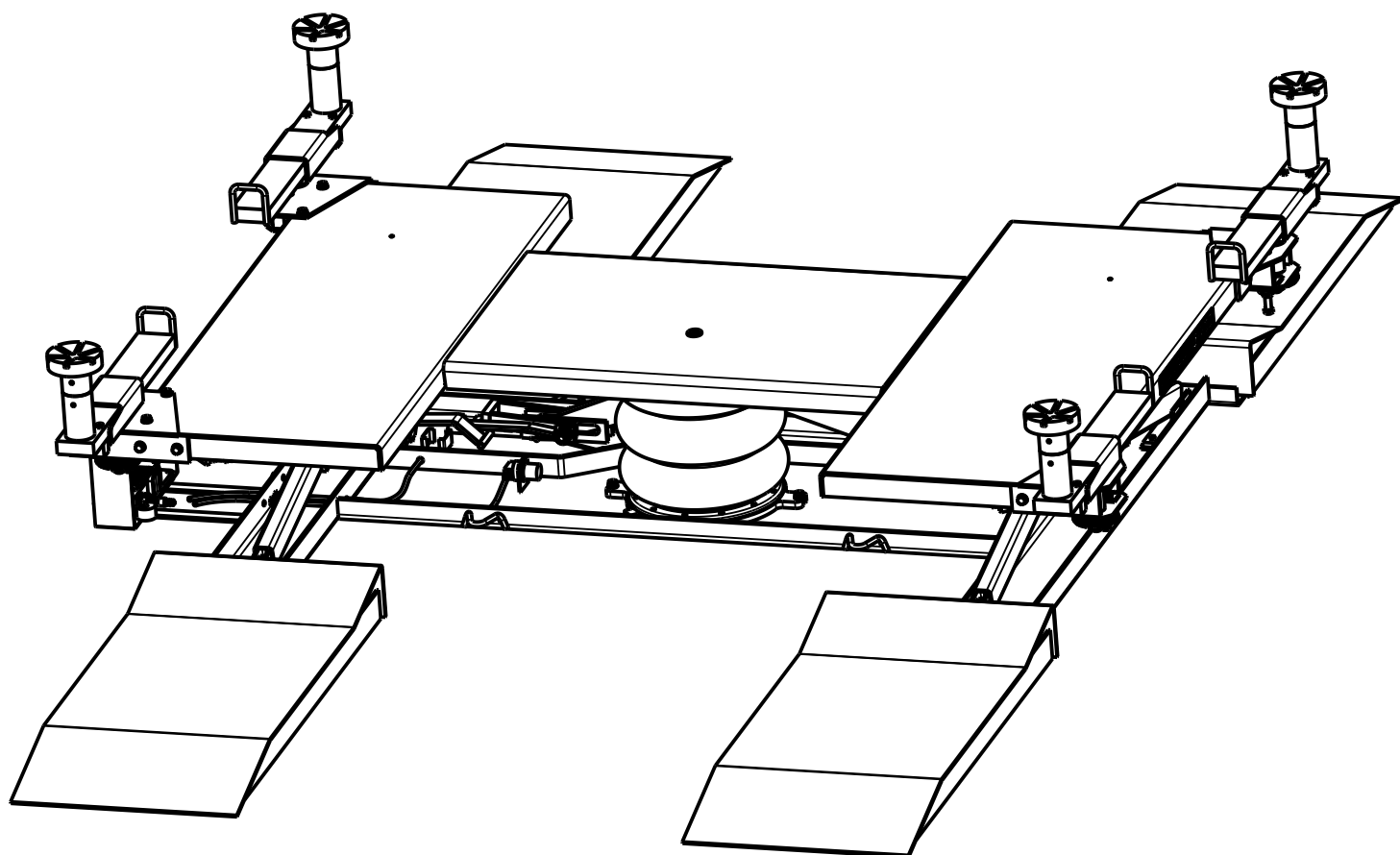




**КАТАЛОГ
СБОРОЧНЫХ ЕДИНИЦ И ДЕТАЛЕЙ
ПОДЪЕМНИКА ДЛЯ ШИНОМОНТАЖНЫХ
РАБОТ ПНП 2500.000.00**

Ред. 01.12.19



г. Омск

Каталог деталей и сборочных единиц подъемника для шиномонтажных работ ПНП 2500.000.00 предназначен для составления заявок на запасные части при техническом обслуживании и ремонте. Пользование Каталогом облегчает определение деталей и сборочных единиц, выполнение расчета потребности, составление заявок, планирование снабжения запасными деталями и сборочными единицами.

Каталог содержит всю номенклатуру сборочных единиц и деталей подъемника для шиномонтажных работ.

Все последующие изменения будут отражены в дополнениях.

При заказе запасных частей по Каталогу необходимо сделать следующее:

1. Найти на рисунке месторасположение необходимых сборочных единиц или деталей и определить их обозначения.

2. В заказе на запасные части указать полное обозначение деталей и сборочных единиц, а также их количество.

Пример заказа:

| № | Обозначение заказываемой детали | Кол-во | Обозначение каталога (редакция) | Расположение на листах каталога |
|---|---------------------------------|--------|----------------------------------|---------------------------------|
| 1 | ПГА-3500.120.02 | 1 | ПНП 2500.000.00 (Ред.хх.хх.20хх) | Лист 7., поз. 6 |

Заказы направлять по адресу:

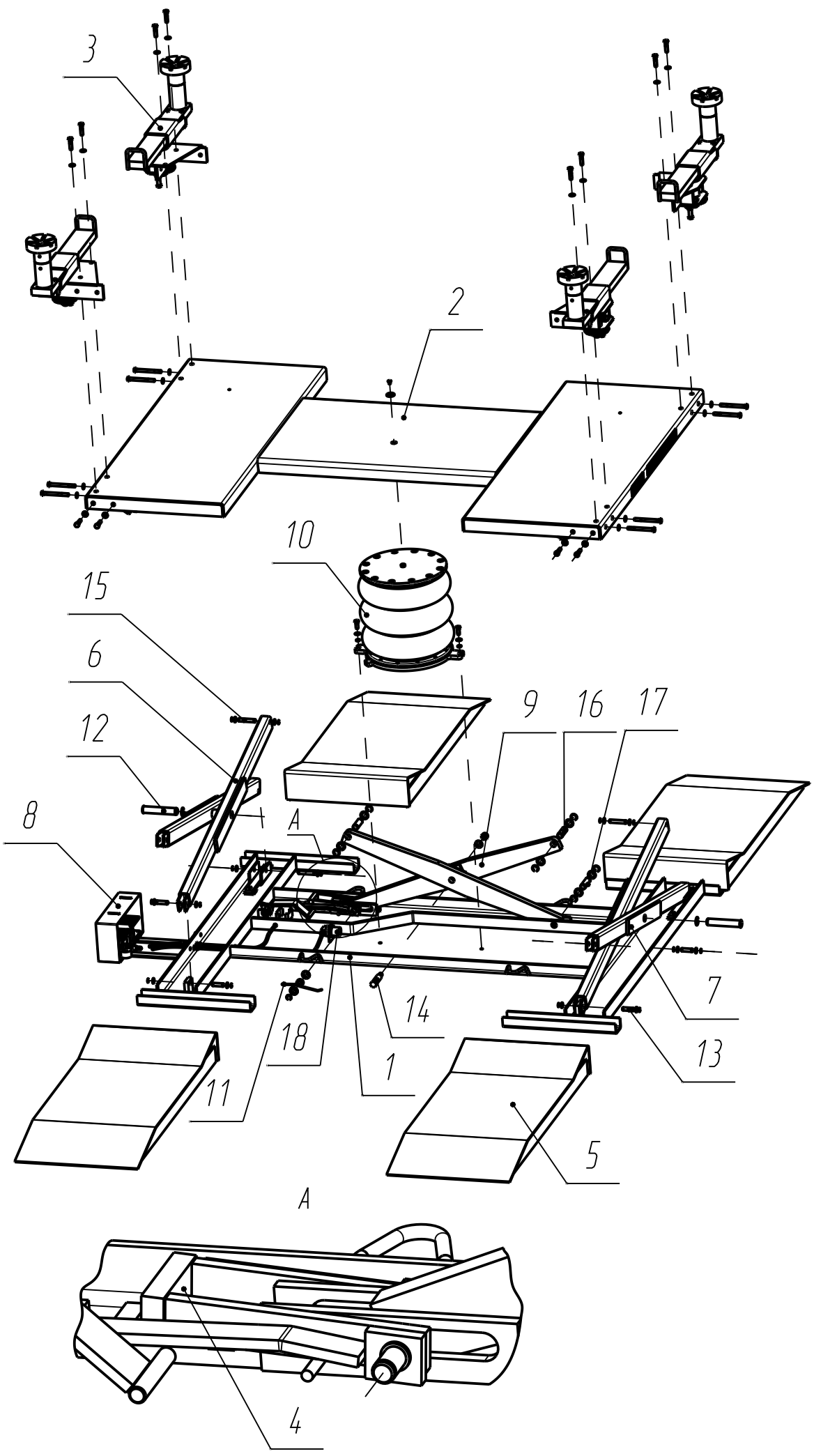
РФ, 644076, г. Омск-76, Проспект Космический, 109А,

ООО НПО«Компания СИВИК»

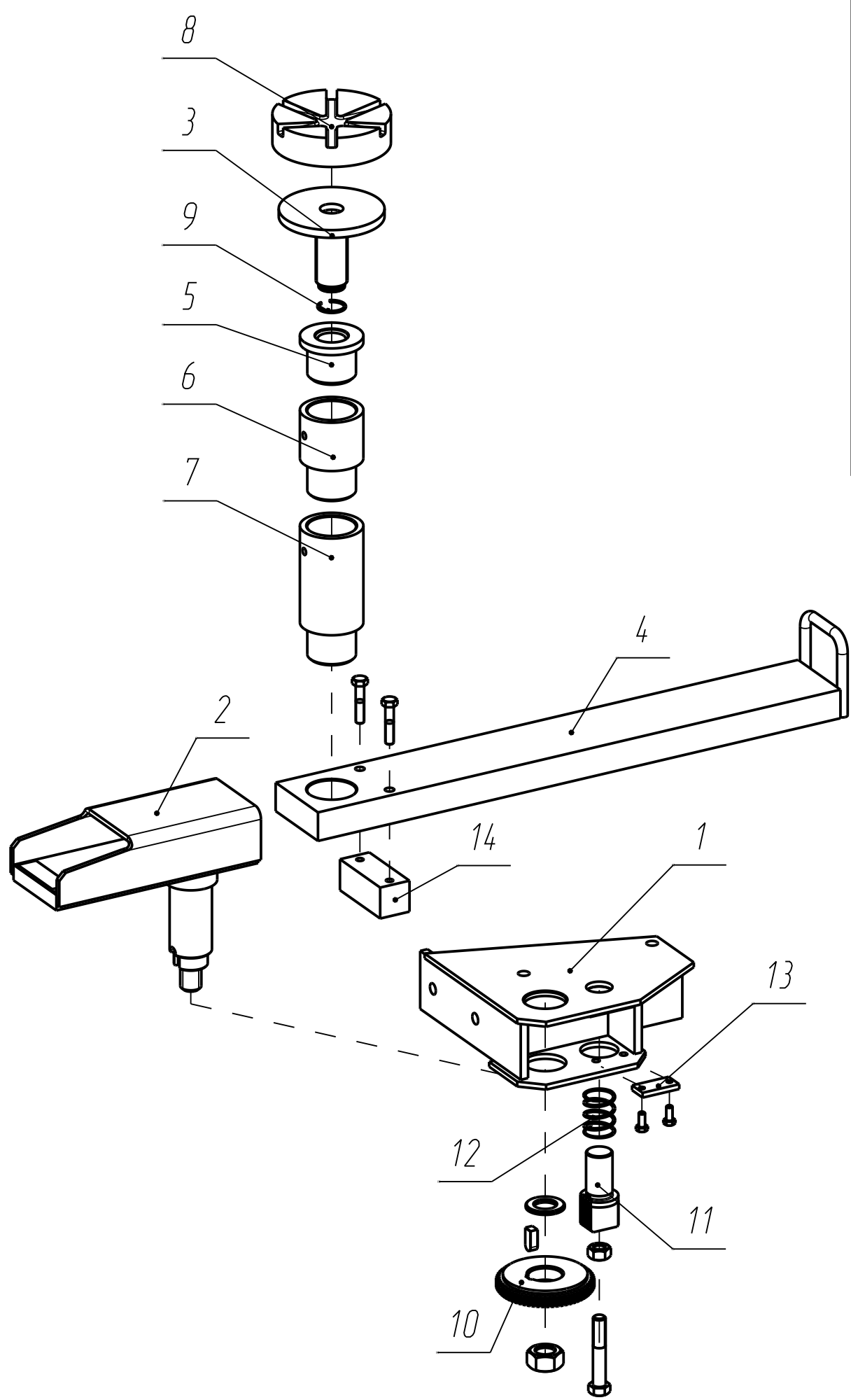
Тел.: (3812) 58-56-76

E-mail: service@sivik.ru

www.sivik.ru



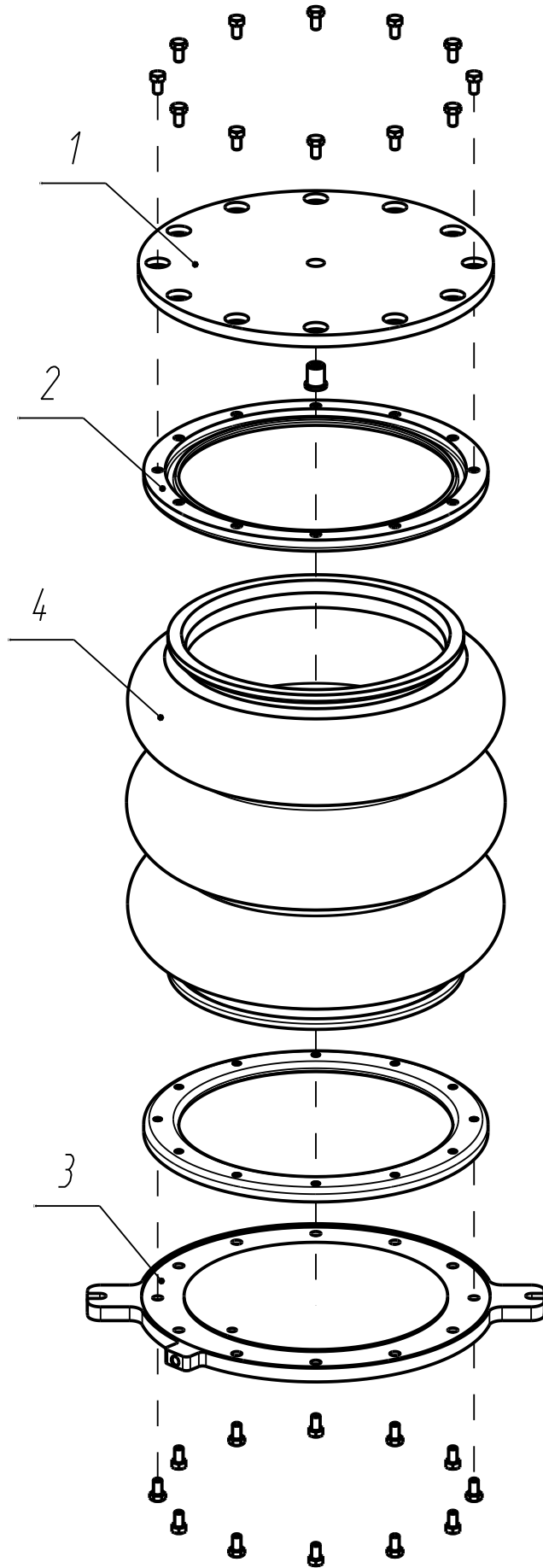
| <i>Поз.</i> | <i>Обозначение</i> | <i>Наименование</i> | <i>Кол-во</i> | <i>Примечание</i> |
|-------------|--------------------------|---------------------|---------------|-------------------|
| 1 | ПНП 2500.100.00 | Основание | 1 | |
| 2 | ПНП 2500.200.00 | Платформа | 1 | |
| 3 | ПНП 2500.300.00 | Кронштейн | 2 | |
| 4 | ПНП 2500.500.00 | Упор | 1 | |
| 5 | ПНП 2500.600.00 | Трапик | 4 | |
| 6 | ПНП 2500.800.00 | Рычаг | 2 | |
| 7 | ПНП 2500.820.00 | Рычаг | 2 | |
| 8 | ПНП 2500.860.00-01 | Педаль | 1 | |
| 9 | ПНП 2500.880.00 | Рычаг | 2 | |
| 10 | ПНП 2500.890.00 | Пневмобаллон | 1 | |
| 11 | ПНП 2500.000.07 | Пружина | 1 | |
| 12 | ПНП 2500.000.08 | Ось | 2 | |
| 13 | ПНП 2500.000.09 | Ось | 4 | |
| 14 | ПНП 2500.000.11 | Ось | 1 | |
| 15 | ПНП 2500.000.14 | Ось | 5 | |
| 16 | ПНП 2500.000.17 | Ось | 2 | |
| 17 | ПНП 2500.000.19 | Ось | 1 | |
| 18 | Предохранительный клапан | АР 100-02 | 1 | SMC |



| <i>Поз.</i> | <i>Обозначение</i> | <i>Наименование</i> | <i>Кол-во</i> | <i>Примечание</i> |
|-------------|--------------------|---------------------|---------------|-------------------|
| 1 | ПНП 2500.310.00 | Корпус | 1 | |
| 2 | ПНП 2500.320.00 | Опора | 1 | |
| 3 | ПНП 2500.330.00 | Опора | 1 | |
| 4 | ПНП 2500.340.00 | Опора | 1 | |
| 5 | ПГА-3500.120.01 | Втулка резьбовая | 1 | |
| 6 | ПГА-3500.120.02 | Втулка | 1 | |
| 7 | ПГА-3500.120.02-01 | Втулка | 1 | |
| 8 | ПГА-3500.120.03 | Подушка | 1 | |
| 9 | ПНП 2500.300.01 | Кольцо | 1 | |
| 10 | ПНП 2500.300.02 | Колесо зубчатое | 1 | |
| 11 | ПНП 2500.300.03-01 | Фиксатор | 1 | |
| 12 | ПНП 2500.300.04 | Пружина | 1 | |
| 13 | ПНП 2500.300.05 | Пластина | 1 | |
| 14 | ПНП 2500.300.06 | Планка | 1 | |

ПНП 2500.300.00
Кронштейн

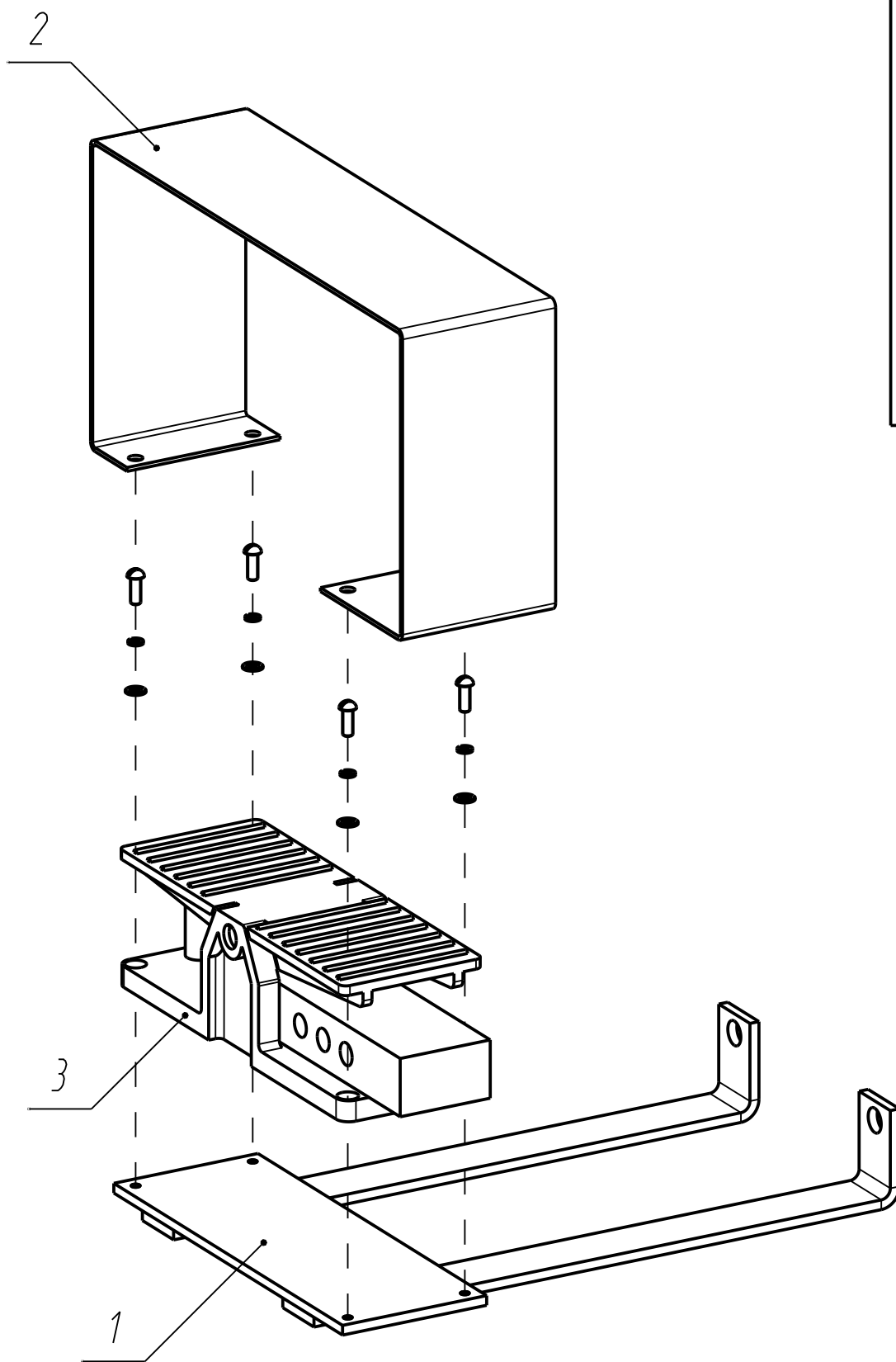
Лист
7



| Поз. | Обозначение | Наименование | Кол-во | Примечание |
|------|-----------------|---------------------------|--------|------------|
| 1 | ПНП 2500.891.00 | Крышка верхняя | 1 | |
| 2 | ПНП 2500.890.03 | Фланец | 2 | |
| 3 | ПНП 2500.890.04 | Крышка нижняя | 1 | |
| 4 | FT530-35 | Пневмобаллон 3-х камерный | 1 | |

ПНП 2500.890.00
Пневмобаллон

Лист
9



ПНП 2500.860.00-01
Педадь

Лист
10

| | <i>Обозначение</i> | <i>Наименование</i> | <i>Кол-во</i> | <i>Примечание</i> |
|---|------------------------------|---------------------|---------------|-------------------|
| 1 | <i>ПНП 2500.862.00</i> | <i>Кронштейн</i> | 1 | |
| 2 | <i>ПНП 2500.860.01</i> | <i>Скоба</i> | 1 | |
| 3 | <i>Педаль 224.53.31.10.1</i> | | 1 | <i>Пневмакс</i> |