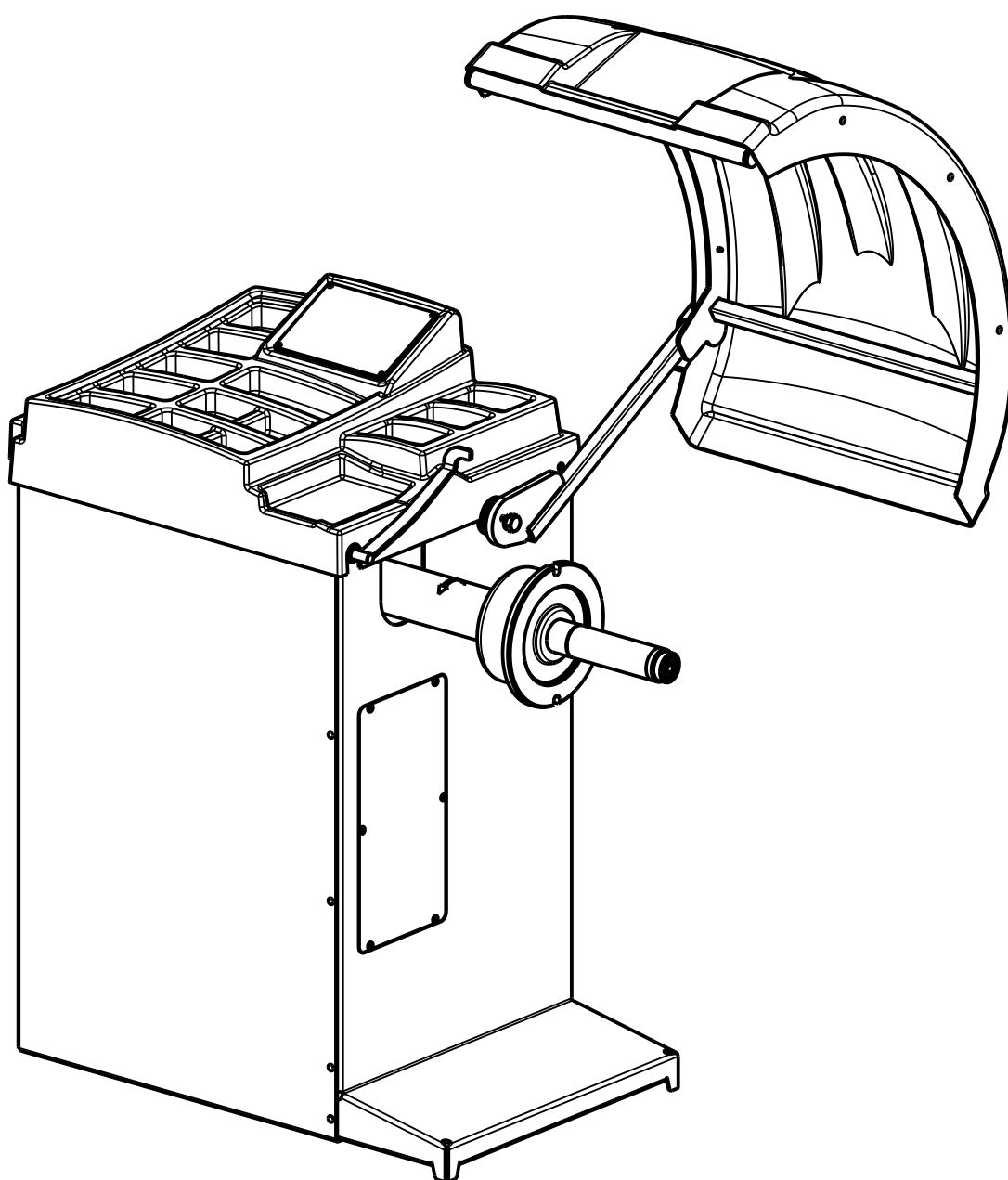




SIVIK
ENGINEERING & PRODUCTION GROUP

**КАТАЛОГ
ДЕТАЛЕЙ И СБОРОЧНЫХ ЕДИНИЦ
СТАНКА БАЛАНСИРОВОЧНОГО
МОДЕЛИ СБМК-60Э
(XX22100.XXX.XX)**



КС221.000.00 КДС
Изм. 2362

Каталог деталей и сборочных единиц балансировочного станка предназначен для составления заявок на запасные части при техническом обслуживании и ремонте.

Каталог содержит всю номенклатуру сборочных единиц и деталей балансировочного станка.

При заказе запасных частей по Каталогу необходимо сделать следующее:

1. Найти на рисунке месторасположение необходимых сборочных единиц или деталей и определить их обозначения.
2. В заказе на запасные части указать полное обозначение деталей и сборочных единиц, а также их количество.

Пример заказа:

Модель	Год	Серийный номер
СБМК-60Э	2021	ХХ22100.ХХХ.ХХ

№	Обозначение заказываемой детали	Наименование	Кол-во
1	КС221.100.00-01	Корпус	1

Заказы направлять по адресу:

РФ, 644076, г. Омск, пр. Космический, 109/2

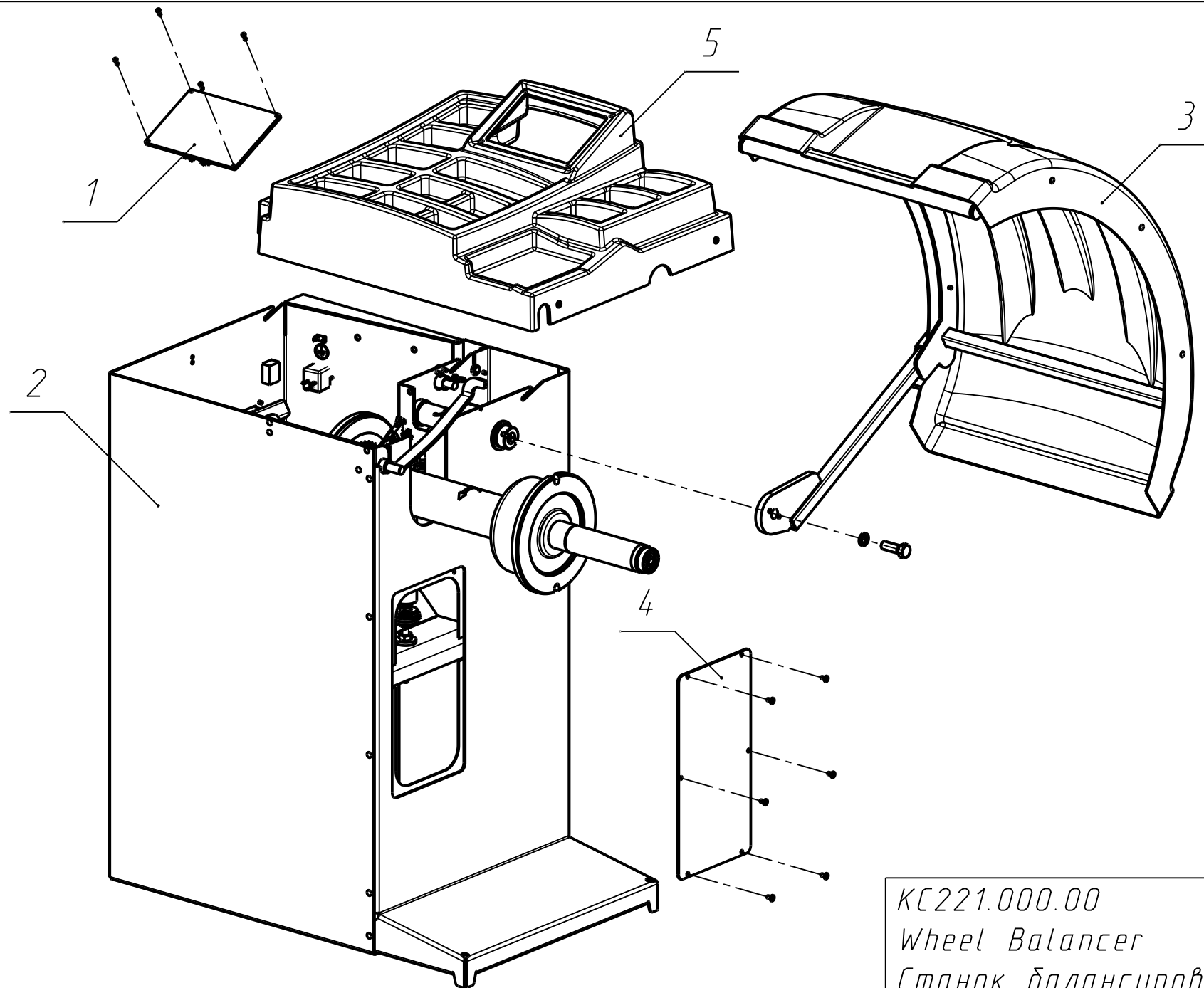
ООО НПО «Компания СИВИК»

Тел.: (3812) 58-56-76

+7 800 1000 276

E-mail: service@sivik.ru

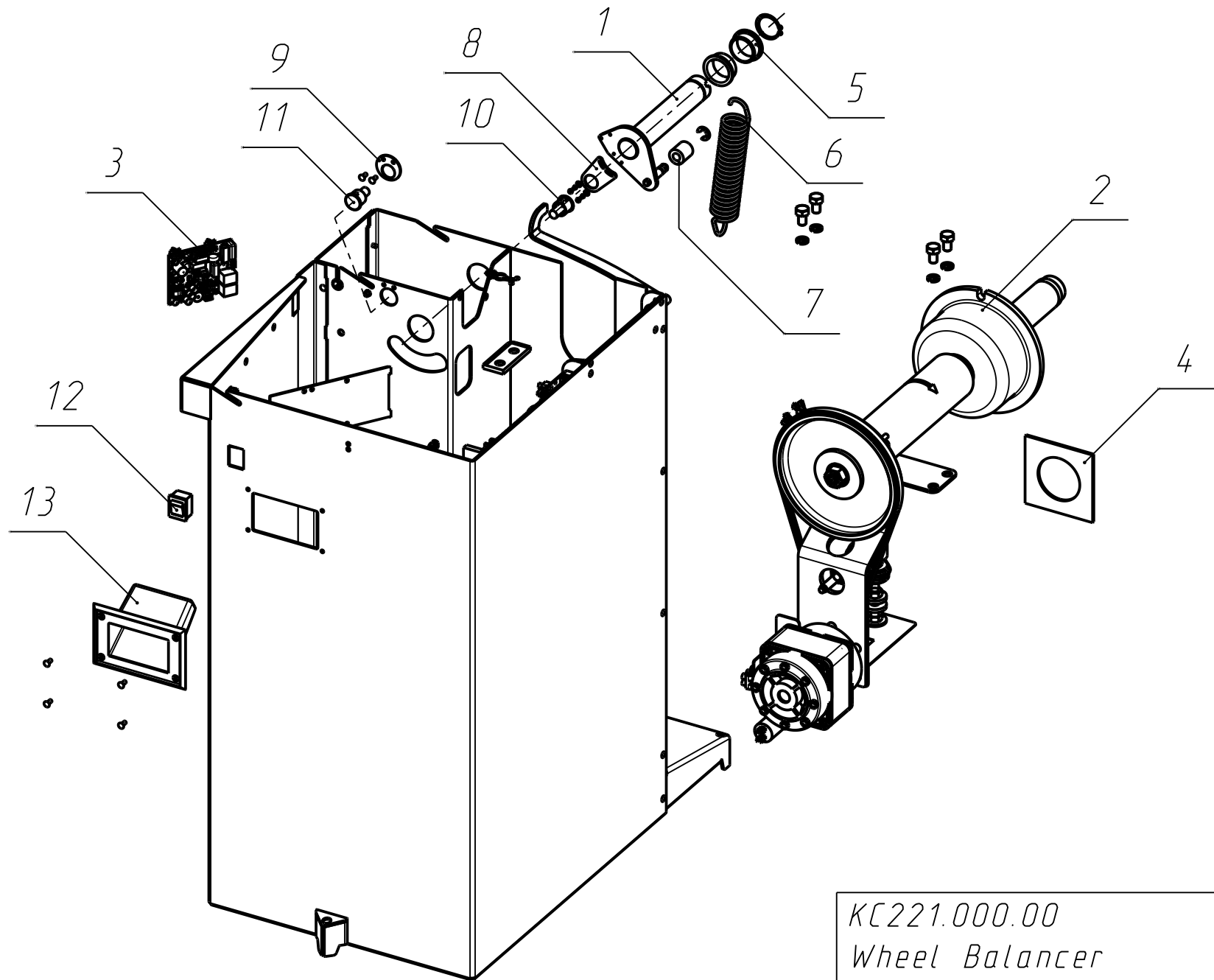
www.sivik.ru



КС221.000.00	Sheet
Wheel Balancer	Лист
Станок балансировочный	4

ITEM/Поз.	ID/Идентификатор	DESCRIPTION/Наименование	QTY/Кол-во
1	SBMK.60P.010.00	Controll panel/Пульт управления	1
2	КС221.100.00-01	Body/Корпус	1
3	КС221.500.00	Casing/Кожух	1
4	КС216.000.01	Cover/Крышка	1
5	КС221.000.02	Cover/Крышка	1

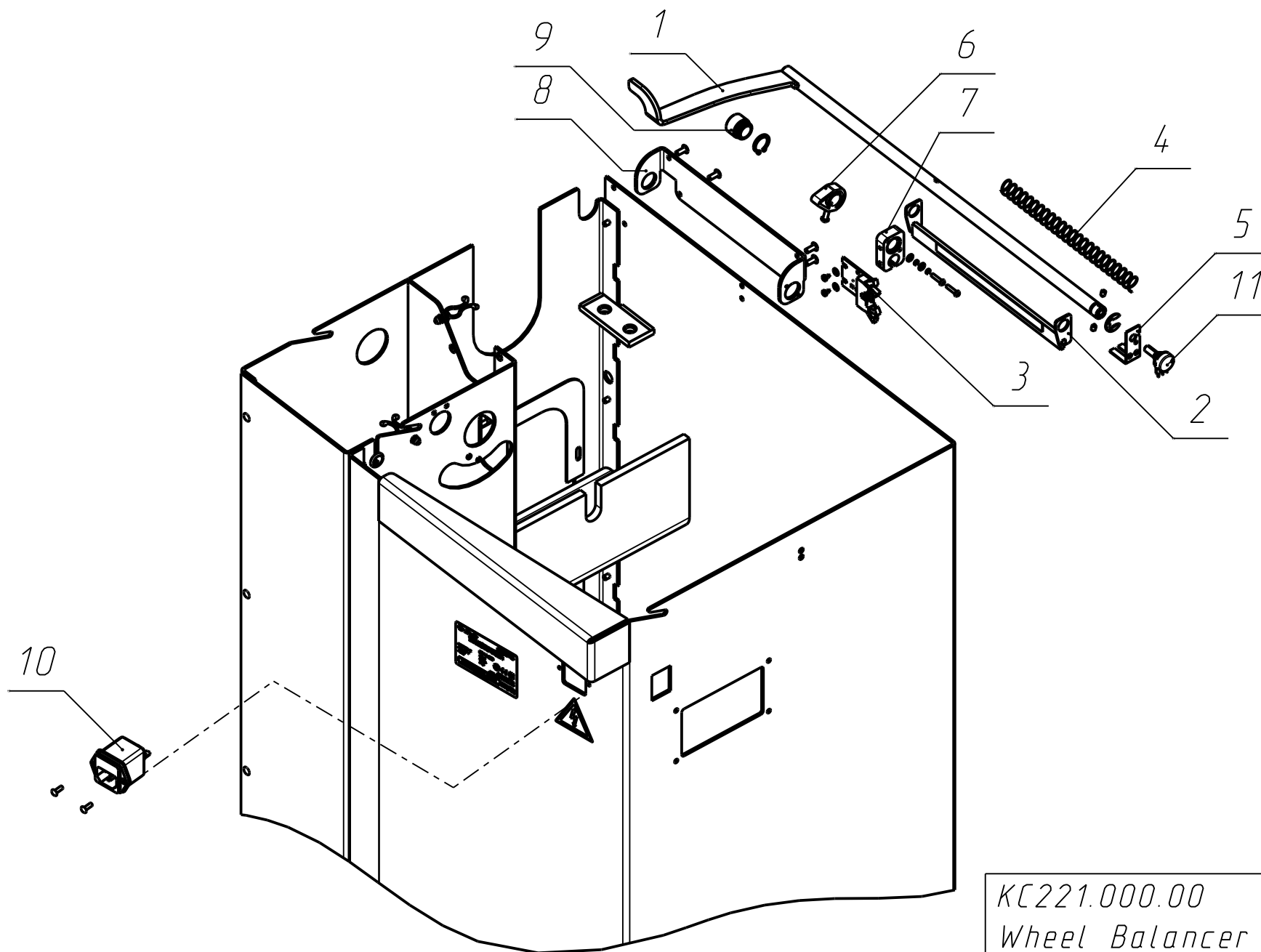
КС221.000.00	Sheet
Wheel Balancer	Лист
Станок балансировочный	5



КС221.000.00	Sheet
Wheel Balancer	Лист
Станок балансировочный	6

ИТЕМ/Поз.	ID/Идентификатор	DESCRIPTION/Наименование	QTY/Кол-во
1	КС216.700.00	Casing shaft assembly/Вал кожуха в сборе	1
2	КС221.200.00	Measuring unit/Блок измерительный	1
3	КС921.002.00	PUD_BASIC Drive board/Плата привода PUD_BASIC	1
4	SBM.40.000.13	Gasket/Уплотнитель	1
5	SBM.40.400.03	Bushing/Втулка	2
6	SBM.40.400.05	Spring/Пружина	1
7	SBMP.60/3D.000.12	Tube/Трубка	1
8	КС222.000.08	Sealed contact plate/Пластина зеркала	1
9	КС222.000.09	Sealed contact plate/Пластина зеркала	1
10	11811	Magnetic sensor ИО102-6/5 (magnet)/Извещатель охранный ИО102-6/5 (магнит)	1
11	11811	Magnetic sensor ИО102-6/5 (sealed contact)/Извещатель охранный ИО102-6/5 (зеркало)	1
12	00000035184	Switch JS608A R515BBBT-G/Выключатель JS608A R515BBBT-G	1
13	00000035266	Handle HDB-1 SEN/Ручка HDB-1 SEN	1

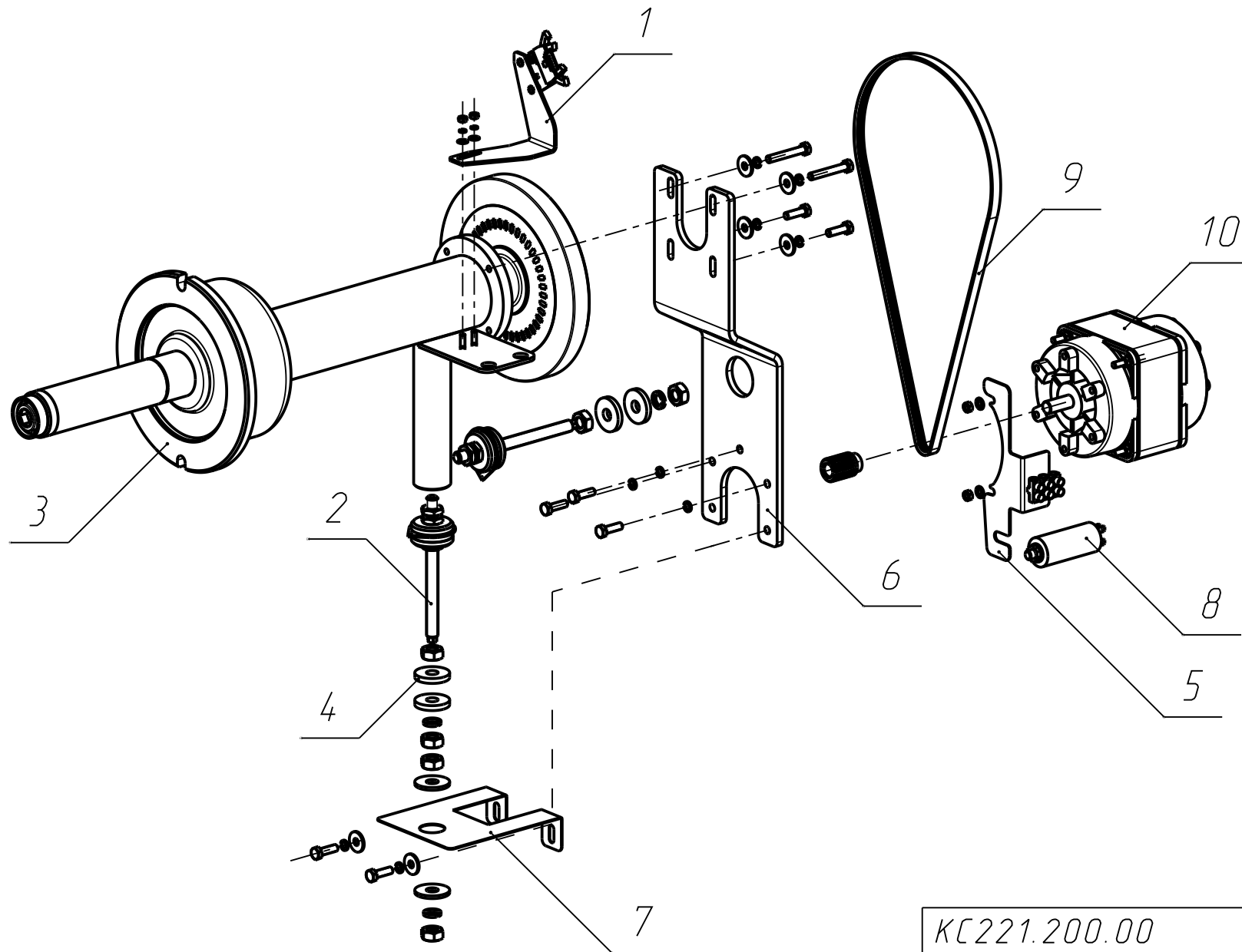
КС221.000.00	Sheet
Wheel Balancer	Лист
Станок балансировочный	7



КС221.000.00	Sheet
Wheel Balancer	Лист
Станок балансировочный	8

ITEM/Поз.	ID/Идентификатор	DESCRIPTION/Наименование	QTY/Кол-во
1	KC221.300.00-01	Gauge arm/Линейка	1
2	KC221.400.00-01	Rail/Рейка	1
3	KC910.006.00-01	Sensor CNY-70 gauge arm/Датчик CNY-70 линейка	1
4	SBM.40.000.08	Spring/Пружина	1
5	SBM.40.000.21-01	Angle/Узлок	1
6	KC221.000.05	Stop member/Упор	1
7	KC221.000.06	Plate/Пластина	1
8	KC221.100.12	Gauge arm bracket/Кронштейн линейки	1
9	KC222.000.10	Bushing/Втулка	1
10	00000018141	Supply line filter AC-3FL/Разъем сетевой AC-3FL	1
11	00000019743	Resistor 16K1-B5KL15KS5.0K/Резистор 16K1-B5KL15KS5.0K	1

KC221.000.00	Sheet
Wheel Balancer	Лист
Станок балансировочный	9

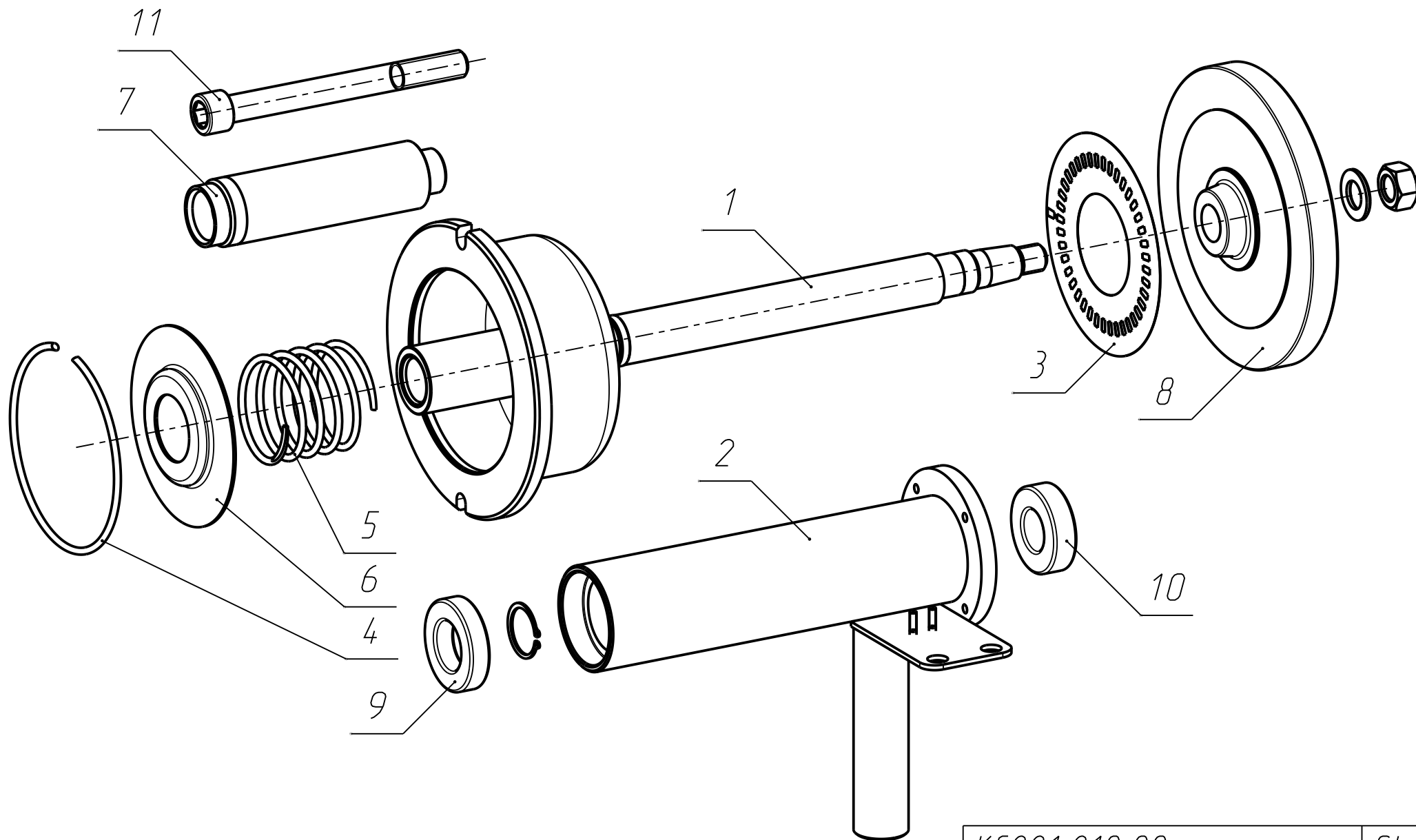


KC221.200.00
 Measuring unit
 Блок измерительный

Sheet
Лист
10

ITEM/Поз.	ID/Идентификатор	DESCRIPTION/Наименование	QTY/Кол-во
1	KC216.250.00	Turning angle sensor/Датчик угла поворота	1
2	KC216.260.00	Stud assembly/Шпилька в сборе	2
3	KC221.210.00	Spindle/Шпиндель	1
4	SBM.40.000.17	Washer/Шайба	4
5	SBMK.60.200.02	Plate/Пластина	1
6	KC216.200.01	Motor bracket/Кронштейн двигателя	1
7	KC216.200.02	Bracket/Кронштейн	1
8	00000017918	Condenser K78-36-450B-6uf/Конденсатор K78-36-450B-6мкФ	1
9	00000019615	Rubber belt 4PJ864/Ремень резиновый 4PJ864	1
10	00000018195	Electric motor КД120-4.56 РК6 IM3681/Электродвигатель КД120-4.56 РК6 IM3681	1

KC221.200.00	Sheet
Measuring unit	Лист
Блок измерительный	11



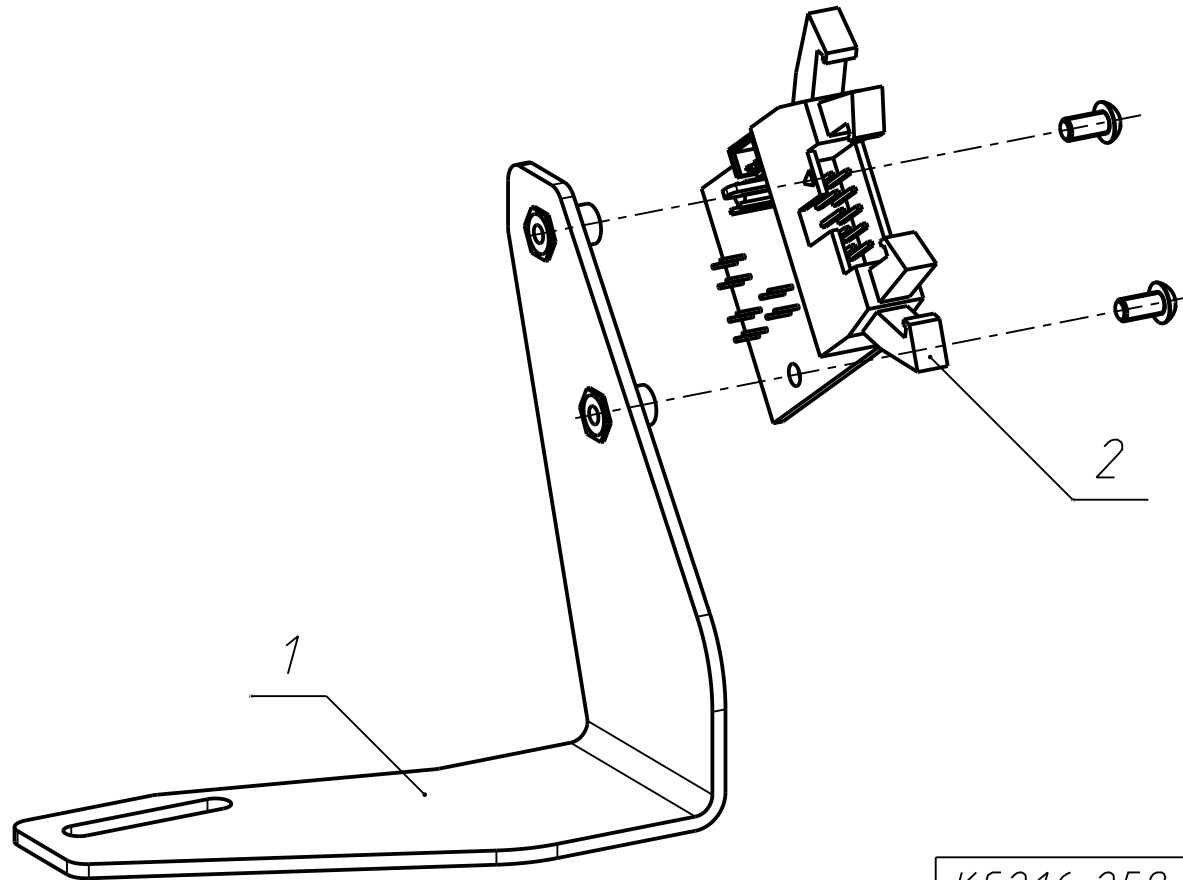
КС221.210.00
 Spindle
 Шпиндель

Sheet
Лист
12

<i>ITEM/Поз.</i>	<i>ID/Идентификатор</i>	<i>DESCRIPTION/Наименование</i>	<i>QTY/Кол-во</i>
1	KC215.211.00-01	Shaft/Вал	1
2	KC216.212.00	Body/Корпус	1
3	SBM.40.200.04	Sticker/Наклейка	1
4	SBM.40.300.01	Ring/Кольцо	1
5	SBM.40.300.02	Spring/Пружина	1
6	SBM.40.300.04-01	Cover/Крышка	1
7	SBMP200.310.06	Shaft/Вал	1
8	KC215.210.01	Flywheel/Маховик	1
9	00000017339	Ball bearing 6006-2RS1/Подшипник 6006-2RS1	1
10	00000017339	Ball bearing 6205-2RS1/Подшипник 6205-2RS1	1
11	Винт M16x160 кл.пр.8.8	DIN 912	1

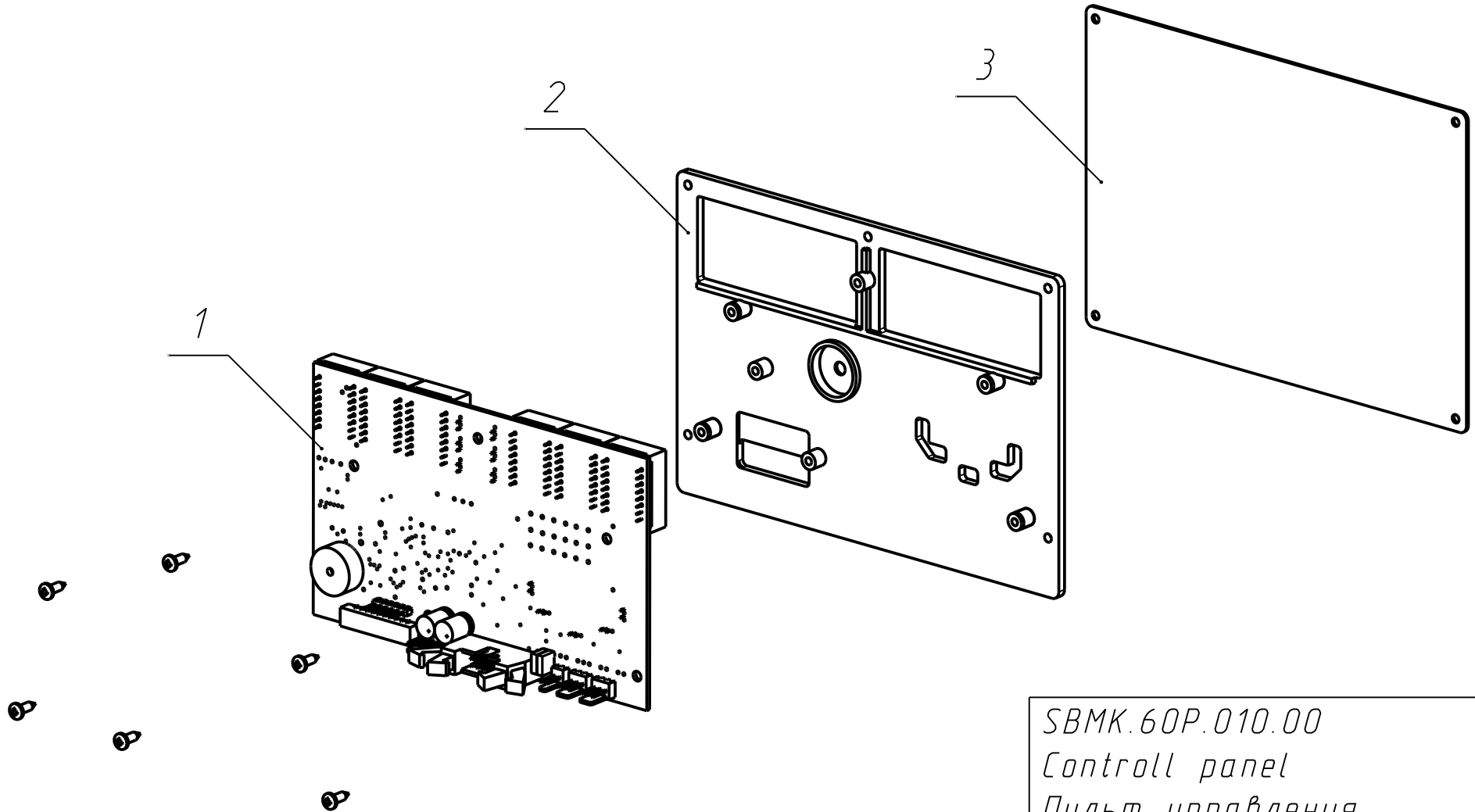
KC221.210.00	Sheet
Spindle	Лист
Шпиндель	13

ITEM/Поз.	ID/Идентификатор	DESCRIPTION/Наименование	QTY/Кол-во
1	КС216.251.00	Bracket/Кронштейн	1
2	КС910.008.00-02	CNY-70 Sensor with the additional connector/Датчик CNY-70 вал с доп.разъемом	1

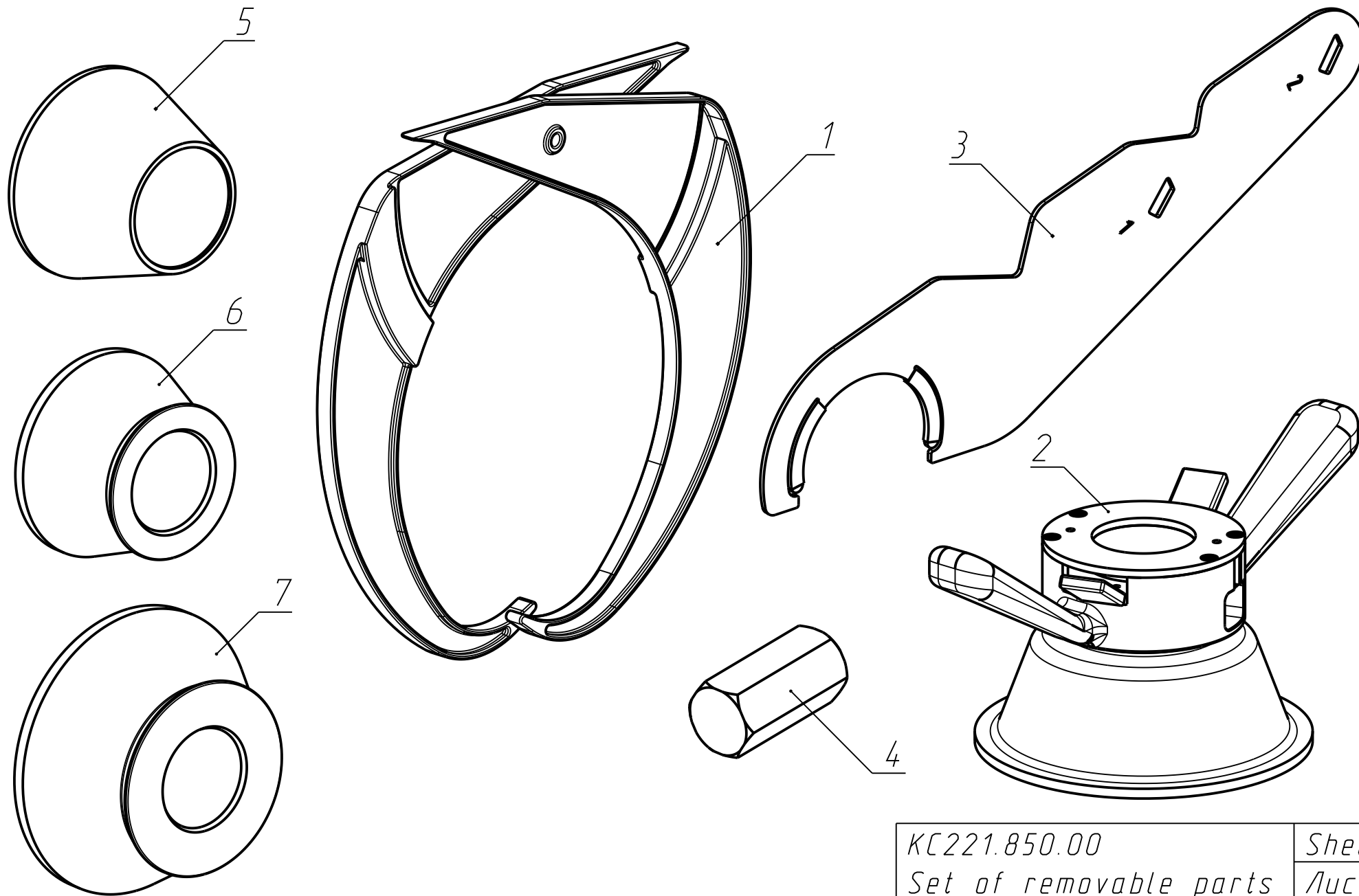


КС216.250.00	Sheet
Turning angle sensor	Лист
Датчик угла поворота	14

ITEM/Поз.	ID/Идентификатор	DESCRIPTION/Наименование	QTY/Кол-во
1	КС914.001.00-02	CPU КС221 Board/Плата CPU КС221	1
2	SBM.40.010.02-01	Panel/Панель	1
3	00000034591	Keyboard SBMK-60/Клавиатура СБМК-60	1



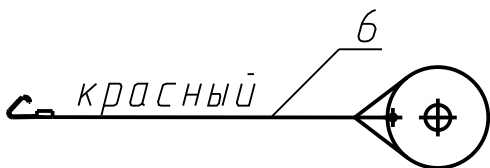
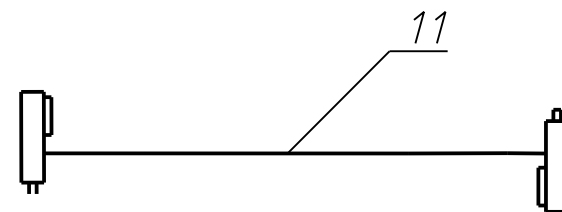
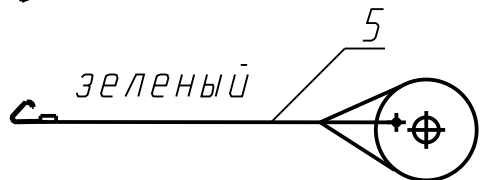
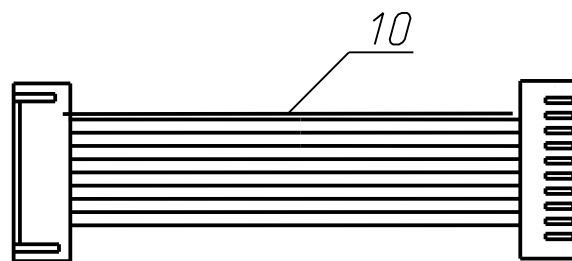
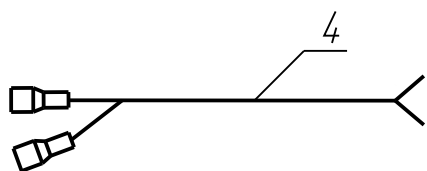
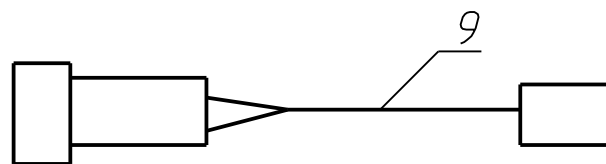
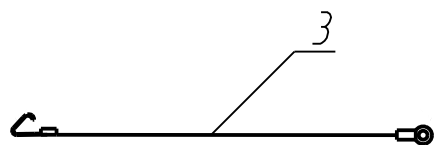
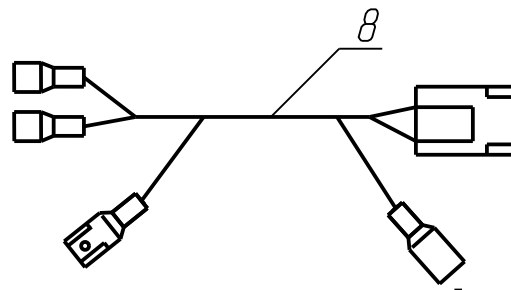
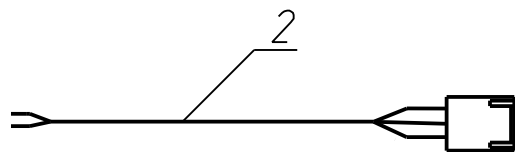
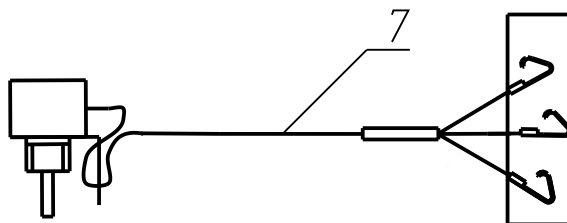
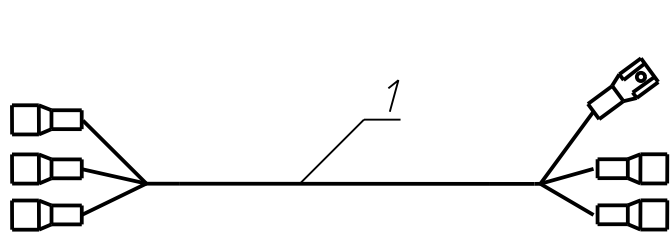
SBMK.60P.010.00	Sheet
Controll panel	Лист
Пульт управления	15



КС221.850.00	Sheet
Set of removable parts	Лист
Комплект съемных частей	16

ITEM/Поз.	ID/Идентификатор	DESCRIPTION/Наименование	QTY/Кол-во
1	00000017511	2"-13" calliper/Кронциркуль 2"-13"	1
2	КС003.000.00	Quick release nut/Гайка быстросъемная	1
3	КС221.851.00	Calibrator/Калибратор	1
4	КС210.800.01	Adaptor/Переходник	1
5	КС221.850.01	Cone 43-70/Конус 43-70	1
6	КС221.850.02	Cone 62-82/Конус 62-82	1
7	КС221.850.03	Cone 78-114/Конус 78-114	1

КС221.850.00	Sheet
Set of removable parts	Лист
Комплект съемных частей	17



KC221.000.00-ME
 Set of cables
 Комплект кабелей

Sheet
Лист
18

<i>ITEM/Поз.</i>	<i>ID/Идентификатор</i>	<i>DESCRIPTION/Наименование</i>	<i>QTY/Кол-во</i>
1	КС216.001.00	<i>Cable 220v/Кабель 220v</i>	1
2	КС221.002.00	<i>Motor cable/Кабель двигателя</i>	1
3	КС210.012.00	<i>Piezosensors grounding cable/Кабель заземления пьезодатчиков</i>	1
4	КС216.005.00	<i>Condenser cable/Кабель конденсатора</i>	1
5	КС216.008.00	<i>Piezosensor cable (green)/Кабель пьезодатчика(зеленый)</i>	1
6	КС216.008.00-01	<i>Piezosensor cable (red)/Кабель пьезодатчика(красный)</i>	1
7	КС221.004.00	<i>Resistor cable/Кабель резистора</i>	1
8	КС216.002.00	<i>Power cable/Кабель питания ПУД</i>	1
9	КС216.009.00	<i>Cable with a sealed contact/Кабель с герконом</i>	1
10	КС216.004.00	<i>Motor control cable/Кабель управления двигателем</i>	1
11	КС400.013.00	<i>Line loop/Шлейф</i>	1

<i>КС221.000.00-МЕ</i>	<i>Sheet</i>
<i>Set of cables</i>	<i>Лист</i>
<i>Комплект кабелей</i>	<i>19</i>