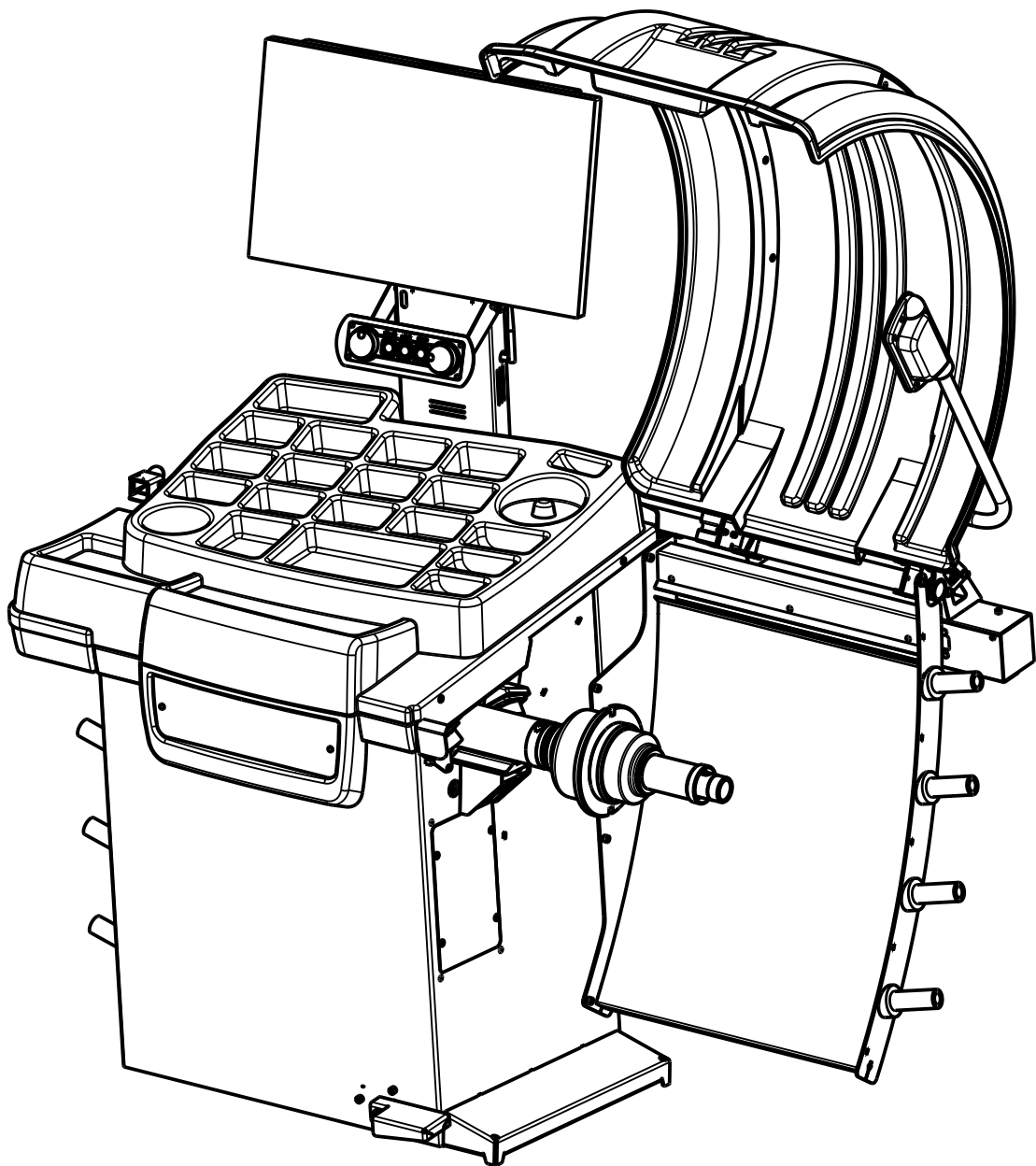




SIVIK
ENGINEERING & PRODUCTION GROUP

**КАТАЛОГ
ДЕТАЛЕЙ И СБОРОЧНЫХ ЕДИНИЦ
СТАНКА БАЛАНСИРОВОЧНОГО
МОДЕЛИ СБМП60-3D PRO (УЗ, ЭМВ, ТЛУ, БСИ, ИПШ)
(XX23670.XXX.XX)**



КС236.000.00-70 КДС
Изв. 2666

Каталог деталей и сборочных единиц балансировочного станка предназначен для составления заявок на запасные части при техническом обслуживании и ремонте.

Каталог содержит всю номенклатуру сборочных единиц и деталей балансировочного станка.

При заказе запасных частей по Каталогу необходимо сделать следующее:

- 1. Найти на рисунке месторасположение необходимых сборочных единиц или деталей и определить их обозначения.**
- 2. В заказе на запасные части указать полное обозначение деталей и сборочных единиц, а также их количество.**

Пример заказа:

Модель	Год	Серийный номер
СБМП60-3D Pro (УЗ, ЭМВ, ТЛУ, БСИ, ИПШ)	2024	XX.23670.XXX.XX

№	Обозначение заказываемой детали	Наименование	Кол-во
1	КС220.750.00-02	Кожух	1

Заказы направлять по адресу:

РФ, 644076, г. Омск, пр. Космический, 109/2

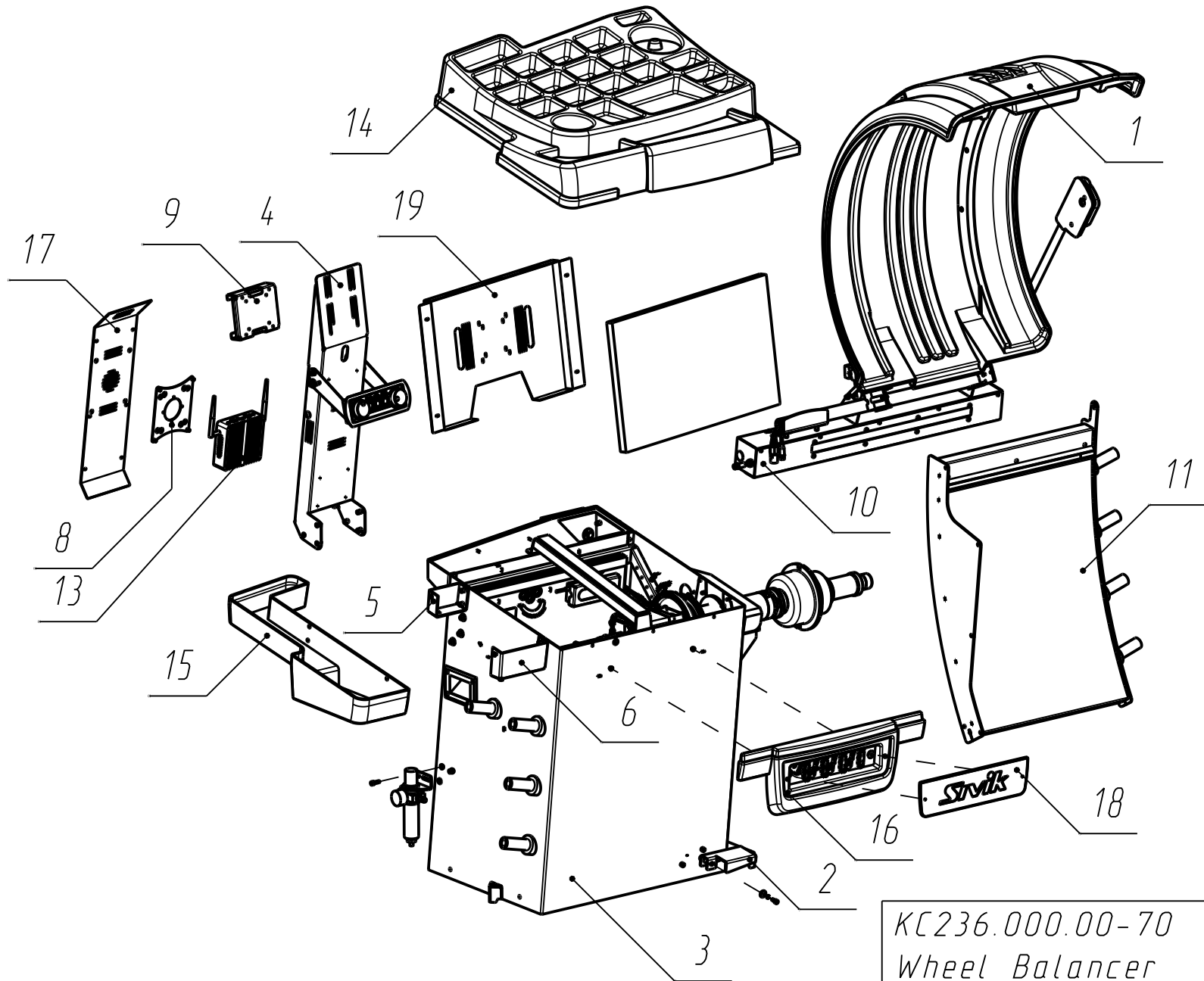
ООО НПО «Компания СИВИК»

Тел.: (3812) 409-111

+7 800 1000 276

E-mail: service@sivik.ru

www.sivik.ru



KC236.000.00-70
 Wheel Balancer
 Станок балансировочный

Sheet
Лист
4

ИТЕМ/Поз.	ID/Идентификатор	DESCRIPTION/Наименование	QTY/Кол-во
1	КС220.750.00-70	Casing/Кожух	1
2	КС220.800.00-01	Pedal assembly/Педаль в сборе	1
3	КС235.100.00	Body/Корпус	1
4	КС235.200.00-60	Monitor unit/Блок монитора	1
5	КС235.270.00	Rin assembly/Редро в сборе	1
6	КС235.280.00	Rin assembly/Редро в сборе	1
7	КС235.550.00	Air-preparation unit/Блок подготовки воздуха	1
8	КС236.260.00	Bracket assembly/Кронштейн в сборе	1
9	КС236.290.00	Adaptor assembly/Переходник в сборе	1
10	КС236.550.00	Type profile unit/Измеритель профиля шины	1
11	КС236.700.00	Back plate/Стенка	1
12	ТР235.011.00	Cable Logo light/Кабель подсветки логотипа	1
13	ТП236.100.00-70	Data processing unit/Мини ПК доработка	1
14	КС235.000.01	Cover/Крышка	1
15	КС235.000.02	Cover/Кожух	1
16	КС235.000.07	Body kit/Обвес	1
17	КС235.000.11	Cover/Крышка	1
18	КС235.010.00	Logo/Логотип	1
19	КС236.000.15	Cover/Крышка	1

КС236.000.00-70

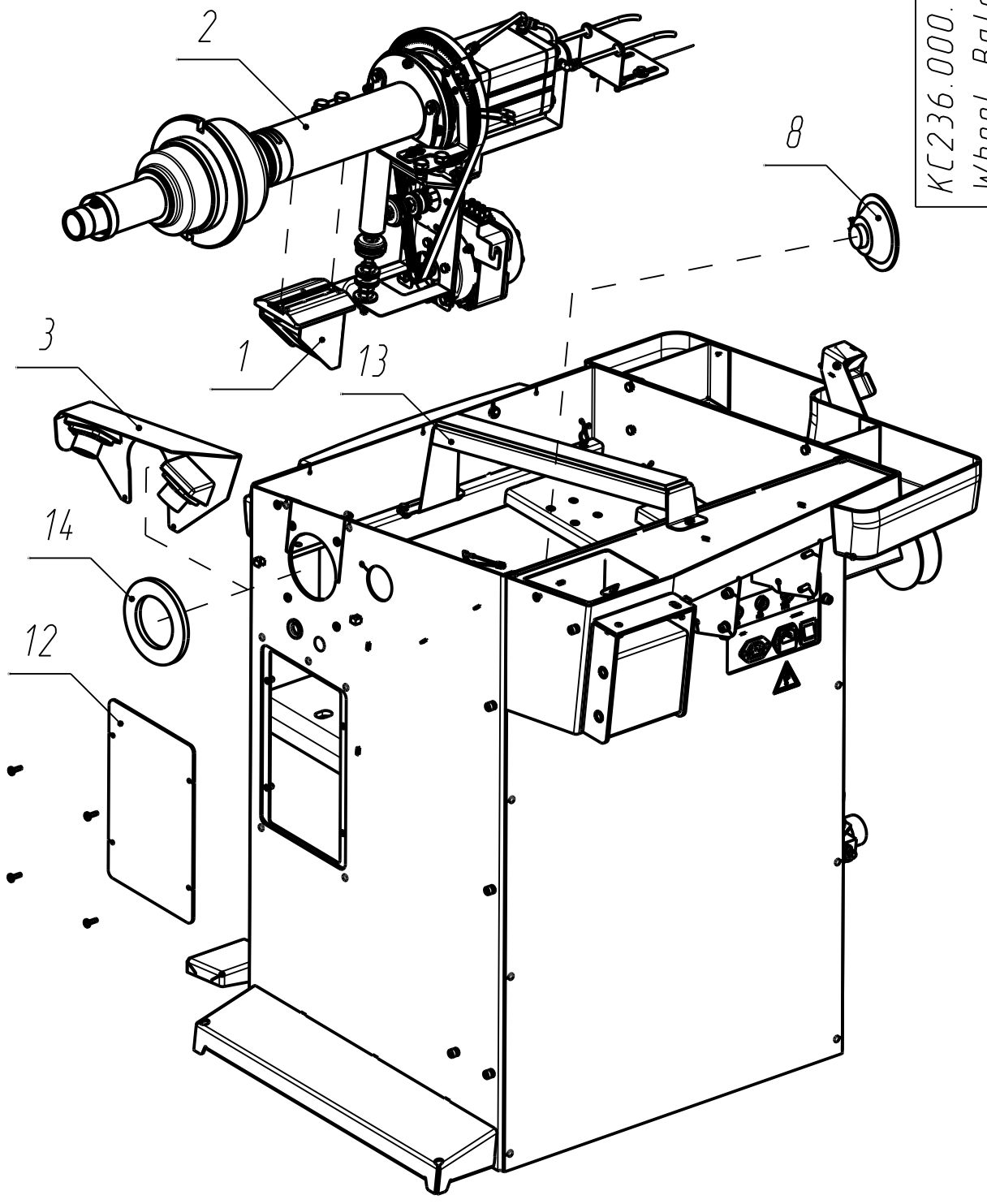
Wheel Balancer

Станок балансировочный

Sheet

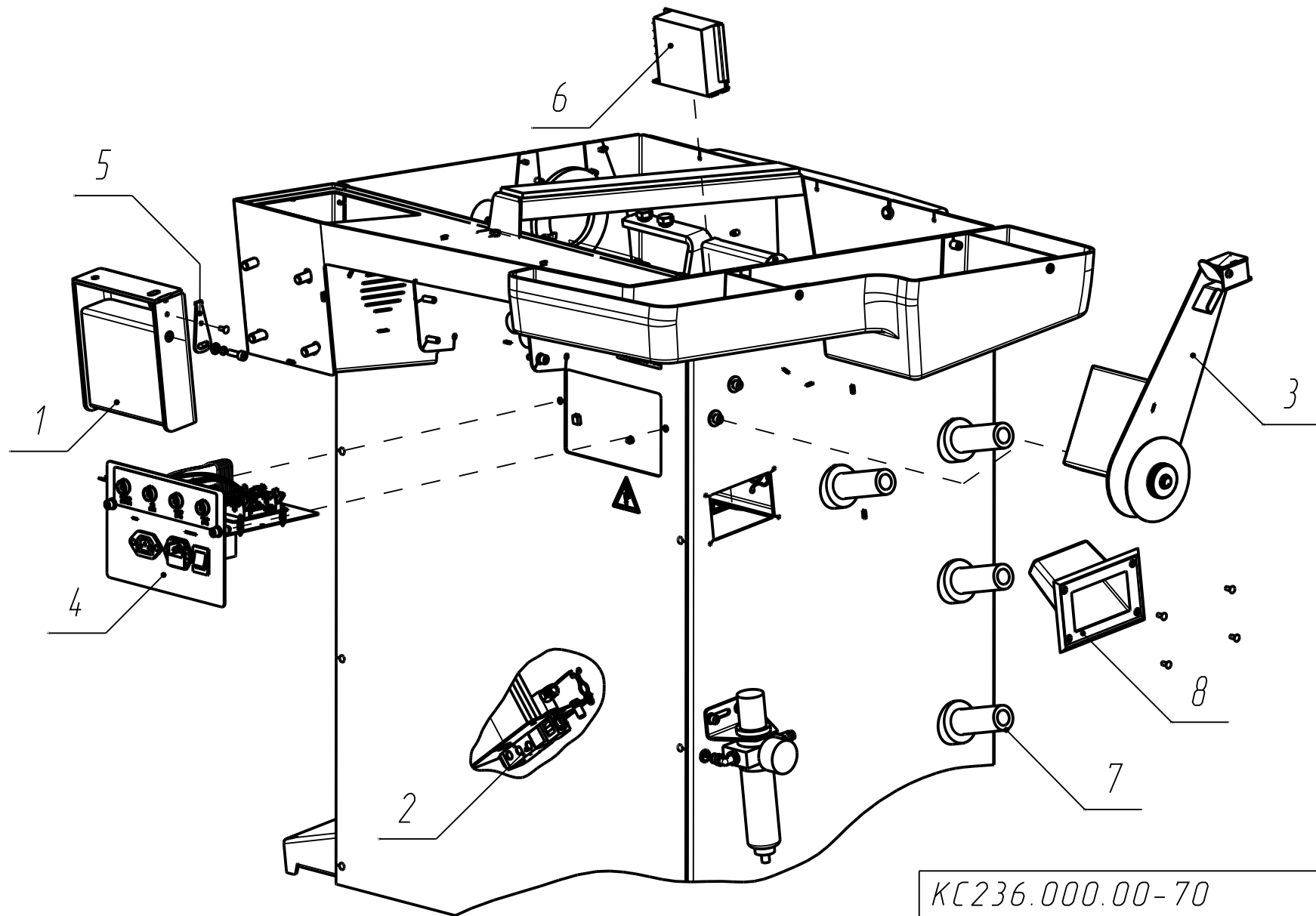
Лист

5



ИТЕМ/Поз.	ID/Идентификатор	DESCRIPTION/Наименование	QTY/Кол-во
1	КС220.480.00-06	Laser pointer/Указатель лазерный	1
2	КС235.300.00-41	Measuring unit/Измерительный блок	1
3	КС236.750.00	Modul/Модуль	1
4	ТП235.008.00	Flat cable of optic sensor/Кабель-шлейф оптических датчиков	1
5	ТР235.015.00	Grounding cable/Кабель заземления платы привода	1
6	ТР235.044.00	Grounding cable/Кабель заземления шасси	1
7	ТП235.048.00	EM brake connecting cable/Кабель ЭМ тормоза соединительный	1
8	ТР235.056.00	Cable with speaker/Кабель динамика	1
9	ТР236.002.00	Control cable of pneumatic valve/Кабель управления клапаном	1
10	ТП236.005.00	PC grounding cable/Кабель заземления ПК (соединительный)	1
11	ТП239.011.00	Machine connection cable/Кабель связи станка	1
12	КС235.000.04	Cover/Крышка	1
13	КС235.000.06	Bumper/Бампер	1
14	КС218.000.05	Dust collar/Пыльник	1

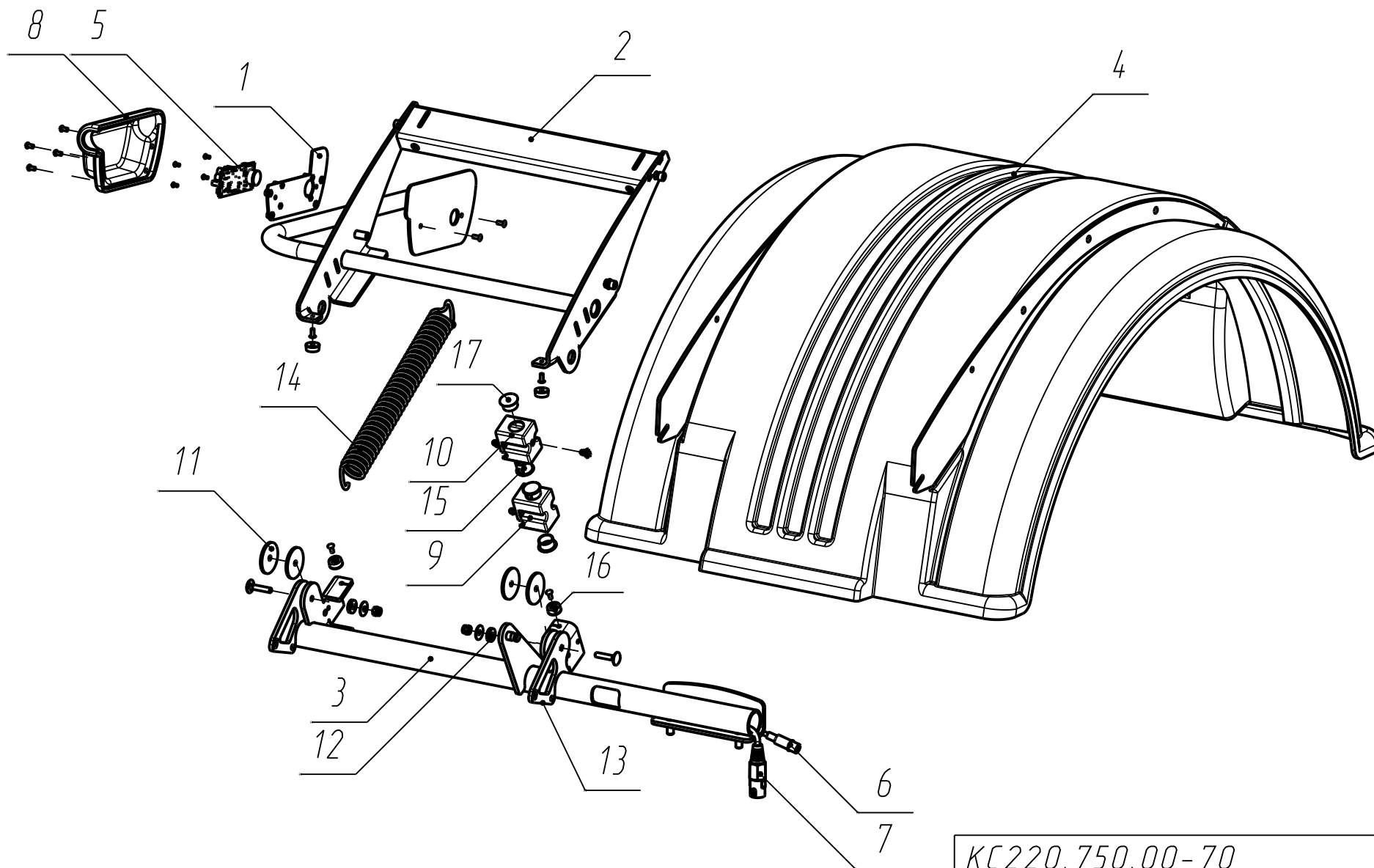
КС236.000.00-70	Sheet
Wheel Balancer	Лист
Станок балансировочный	7



КС236.000.00-70	Sheet
Wheel Balancer	Лист
Станок балансировочный	8

ITEM/Поз.	ID/Идентификатор	DESCRIPTION/Наименование	QTY/Кол-во
1	KC235.450.00	Bracket/Кронштейн	1
2	KC235.500.00-41	Pneumatic control unit/Плита клапанов	1
3	KC236.400.00	Holder/Держатель	1
4	KC236.560.00-70	Measuring unit/Электронный блок	1
5	KC220.000.19	Limiter/Ограничитель	1
6	15871	Supply line filter LRS-35-24/Блок питания LRS-35-24	1
7	00000018283	Cone holder F6-15/Держатель для конусов F6-15	8
8	00000035266	Handle HDB-1 SEN/Ручка HDB-1 SEN	1

KC236.000.00-70	Sheet
Wheel Balancer	Лист
Станок балансировочный	9

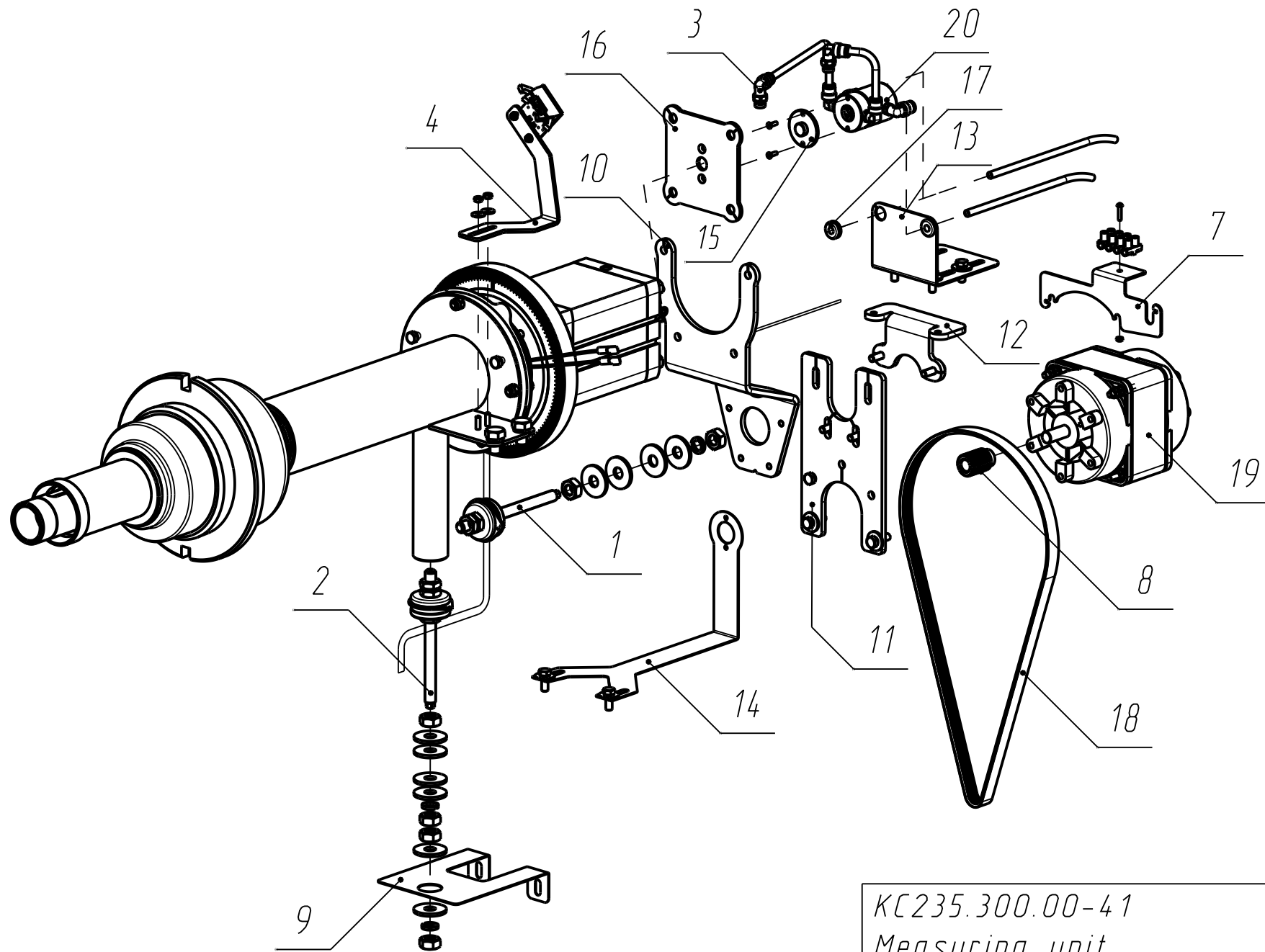


KC220.750.00-70
 Casing
 Кожух

Sheet
Лист
10

ИТЕМ/Поз.	ID/Идентификатор	DESCRIPTION/Наименование	QTY/Кол-во
1	КС220.753.10-02	Base/Основание	1
2	КС220.754.00-03	Frame/Каркас	1
3	КС220.755.00-03	Bracket/Кронштейн	1
4	КС220.756.00-01	Casing/Кожух	1
5	КС920.003.00	Ultrasonic sensor (КС-220)/Ультразвуковой датчик (КС-220)	1
6	ТР235.032.00	Cable 2 lines ultrasonic sensor/Кабель 2ой линейки под датчик УЗ	1
7	ТР235.033.00	Gerkon Cable/Кабель геркона	1
8	КС220.750.03-02	Casing/Кожух	1
9	КС220.750.04	Sealed contact casing/Кожух геркона	1
10	КС220.750.04	Sealed contact casing/Кожух геркона	1
11	КС220.750.06	Washer/Шайба	4
12	КС220.750.07	Bushing/Втулка	2
13	КС236.550.04	Bracket/Кронштейн	2
14	КС302.610.05	Spring/Пружина	1
15	11811	Magnetic sensor ИО102-6/5 (magnet)/Извещатель охранный ИО102-6/5 (магнит)	1
16	00000018122	Device pin NF-005ST/Ножка приборная NF-005ST	4
17	24892	Cap TFLN19/Заглушка TFLN19	2

КС220.750.00-70	Sheet
Casing	Лист
Кожух	11



КС235.300.00-41
 Measuring unit
 Измерительный блок

Sheet
Лист
12

ITEM/Поз.	ID/Идентификатор	DESCRIPTION/Наименование	QTY/Кол-во
1	КС235.305.00-01	Piezosensor/Пьезодатчик	1
2	КС235.305.00-02	Piezosensor/Пьезодатчик	1
3	КС235.310.00-41	Spindle/Шпиндель	1
4	КС235.350.00	Turning angle sensor/Датчик угла поворота	1
5	ТР235.005.00	Piezosensors grounding cable/Кабель заземления пьезодатчиков	2
6	ТР235.006.00	Motor cable/Кабель двигателя	1
7	SBMK.60.200.02	Plate/Пластина	1
8	SBMP.40T.200.03	Pulley/Шкив	1
9	КС216.200.02	Bracket/Кронштейн	1
10	КС235.300.01	Bracket/Кронштейн	1
11	КС235.300.02	Flange/Фланец	1
12	КС235.300.03	Bracket/Кронштейн	1
13	КС235.350.02	Bracket/Кронштейн	1
14	КС235.310.11	Angle/Уголок	1
15	КС235.310.22	Adaptor/Переходник	1
16	КС235.310.23	Flange/Фланец	1
17	00000017624	Bushing/Втулка	2
18	00000019616	Rubber belt 4PJ864/Ремень поликлиновой 6PJ864	1
19	23320	Motor ДАТ103-180-1,5/Электродвигатель ДАТ103-180-1,5	1
20	37674	Low Torque Rotary Joint SMC MQR2-M5/Коллектор вращающийся SMC MQR2-M5	1

КС235.300.00-41

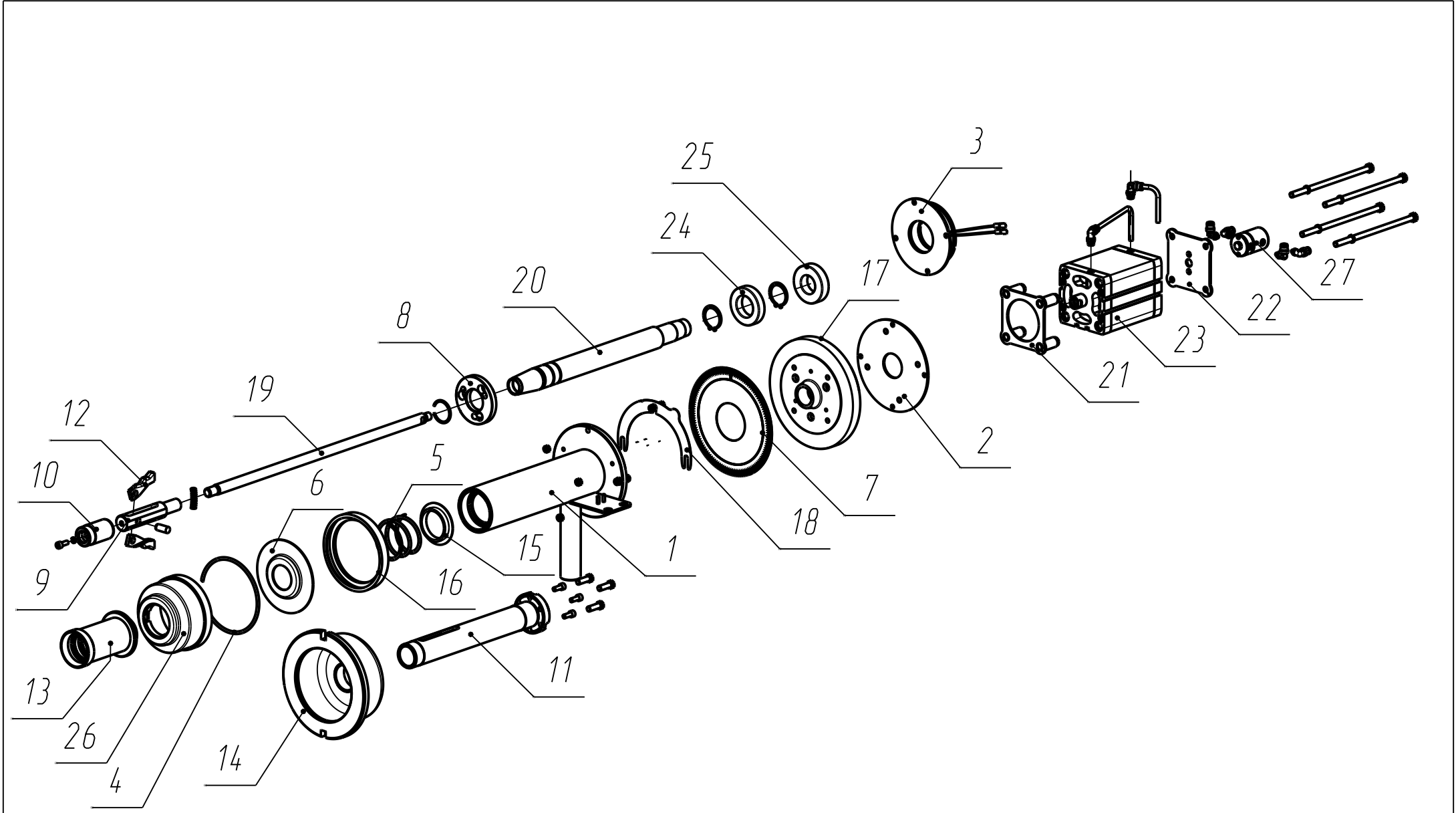
Measuring unit

Измерительный блок

Sheet

Лист

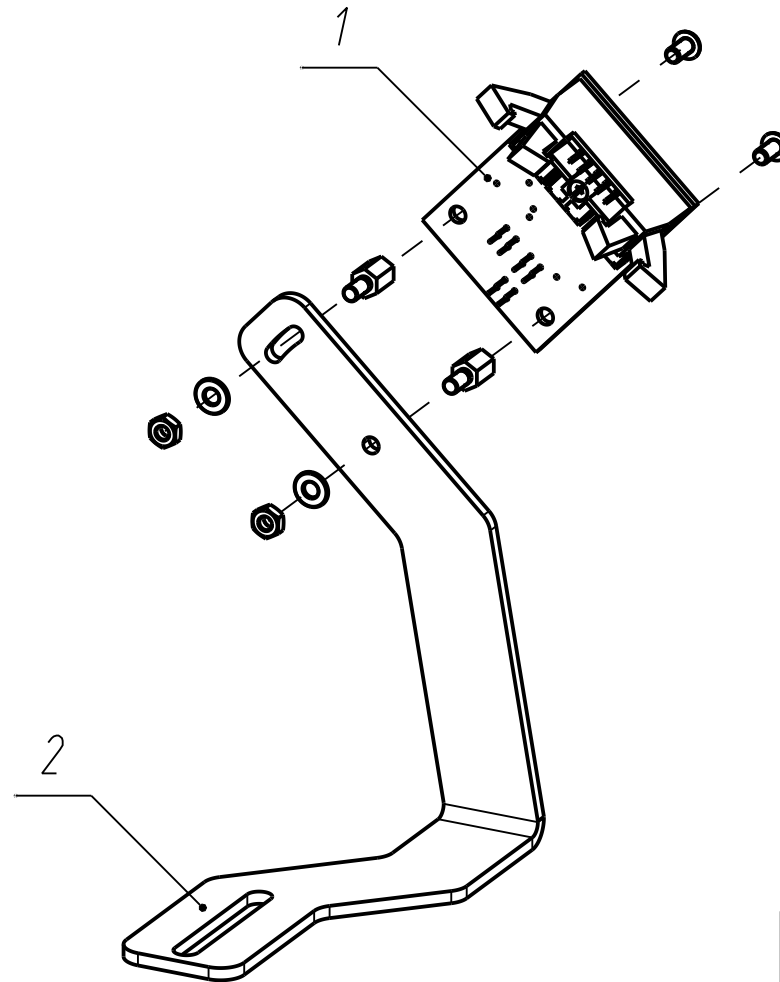
13



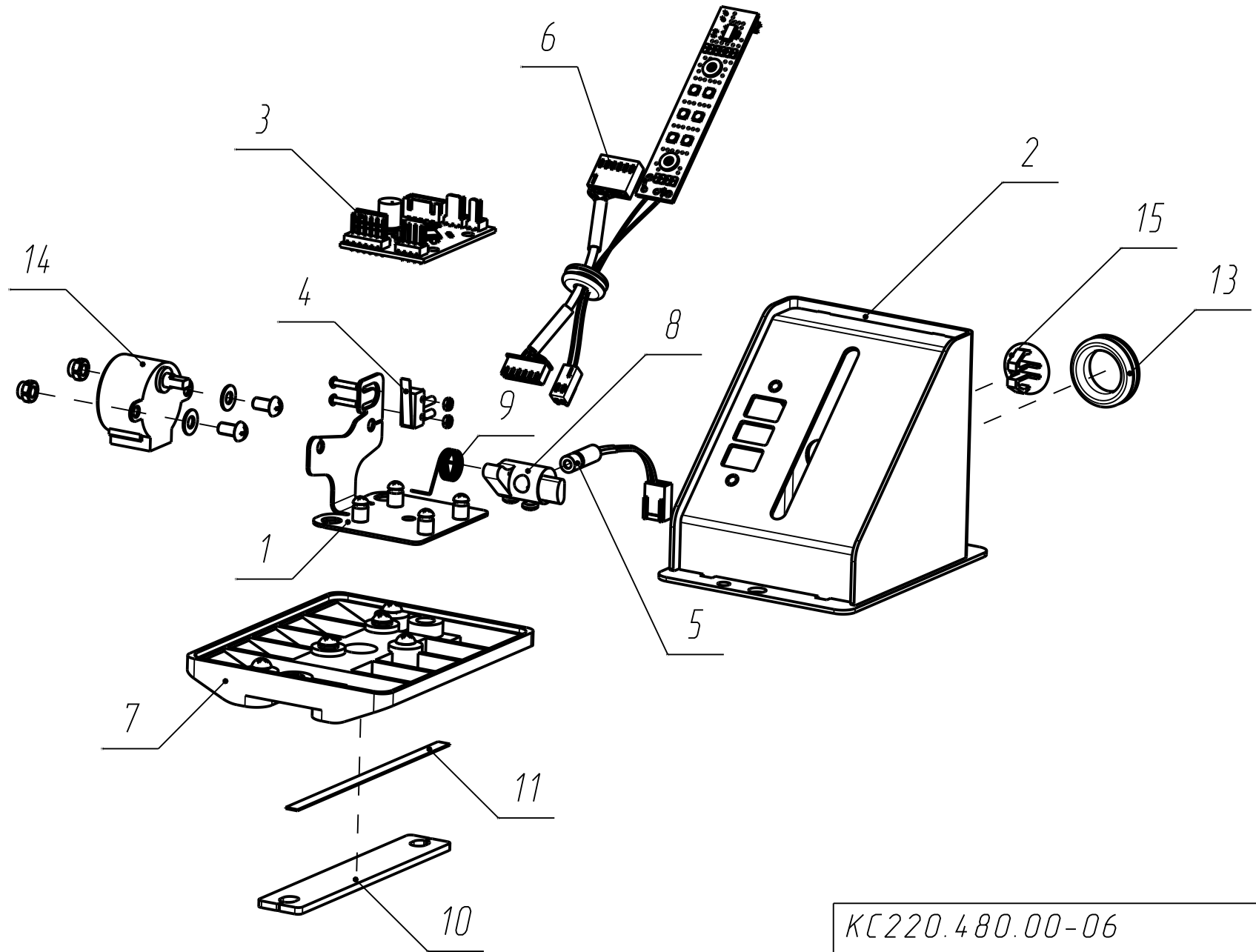
КС235.310.00-41	Sheet
Spindle	Лист
Шпиндель	14

ITEM/Поз.	ID/Идентификатор	DESCRIPTION/Наименование	QTY/Кол-во
1	KC200.521.00-07	Body/Корпус	1
2	KC235.315.00	Spacer/Проставка	1
3	TP235.049.00	Electromagnetic brake cable/Кабель электромагнитного тормоза	1
4	SBM.40.300.01	Ring/Кольцо	1
5	SBM.40.300.02	Spring/Пружина	1
6	SBM.40.300.04-0	Cover/Крышка	1
7	SBMP.60/3D.500.07	Sticker/Наклейка	1
8	KC200.520.07-01	Washer/Шайба	1
9	KC200.520.16	Slide block/Ползун	1
10	KC200.520.17	Bushing/Втулка	1
11	KC200.520.18-01	Shaft/Вал	1
12	KC200.520.20	Retainer/Фиксатор	2
13	KC200.520.22	Clamping bushing/Втулка зажимная	1
14	KC200.520.27-01	Cup/Чашка	1
15	KC200.520.28	Ring/Кольцо	1
16	KC200.520.31	Cup ring/Кольцо чашки	1
17	KC215.210.01-02	Fly wheel/Маховик	1
18	KC235.310.05	Washer/Шайба	1
19	KC235.310.15	Rod/Тяга	1
20	KC235.310.19	Shaft/Вал	1
21	KC235.310.21	Plate/Пластина центрирующая	1
22	KC235.310.23	Flange/Фланец	1
23	32283	Pneumatic cylinder FESTO ADN-80-80-I-P-A/Пневмоцилиндр FESTO ADN-80-80-I-P-A	1
24	00000017344	Ball bearing 6007-2RS1/Подшипник 6007-2RS1	1
25	00000019251	Ball bearing 6206-2RS1 /Подшипник 6206-2RSH	1
26	08802	Quick-release nut's cup S-015/Чашка от быстросъемной гайки S-015	1
27	37674	Low Torque Rotary Joint SMC MQR2-M5/Коллектор вращающийся SMC MQR2-M5	1
		KC235.310.00-41	Sheet
		Spindle	Лист
		Шпиндель	15

ИТЕМ/Поз.	ID/Идентификатор	DESCRIPTION/Наименование	QTY/Кол-во
1	КС910.005.00-02	CNY-276 Sensor/Датчик CNY-276	1
2	КС235.350.02	Bracket/Кронштейн	1



КС235.350.00	Sheet
Turning angle sensor	Лист
Датчик угла поворота	16

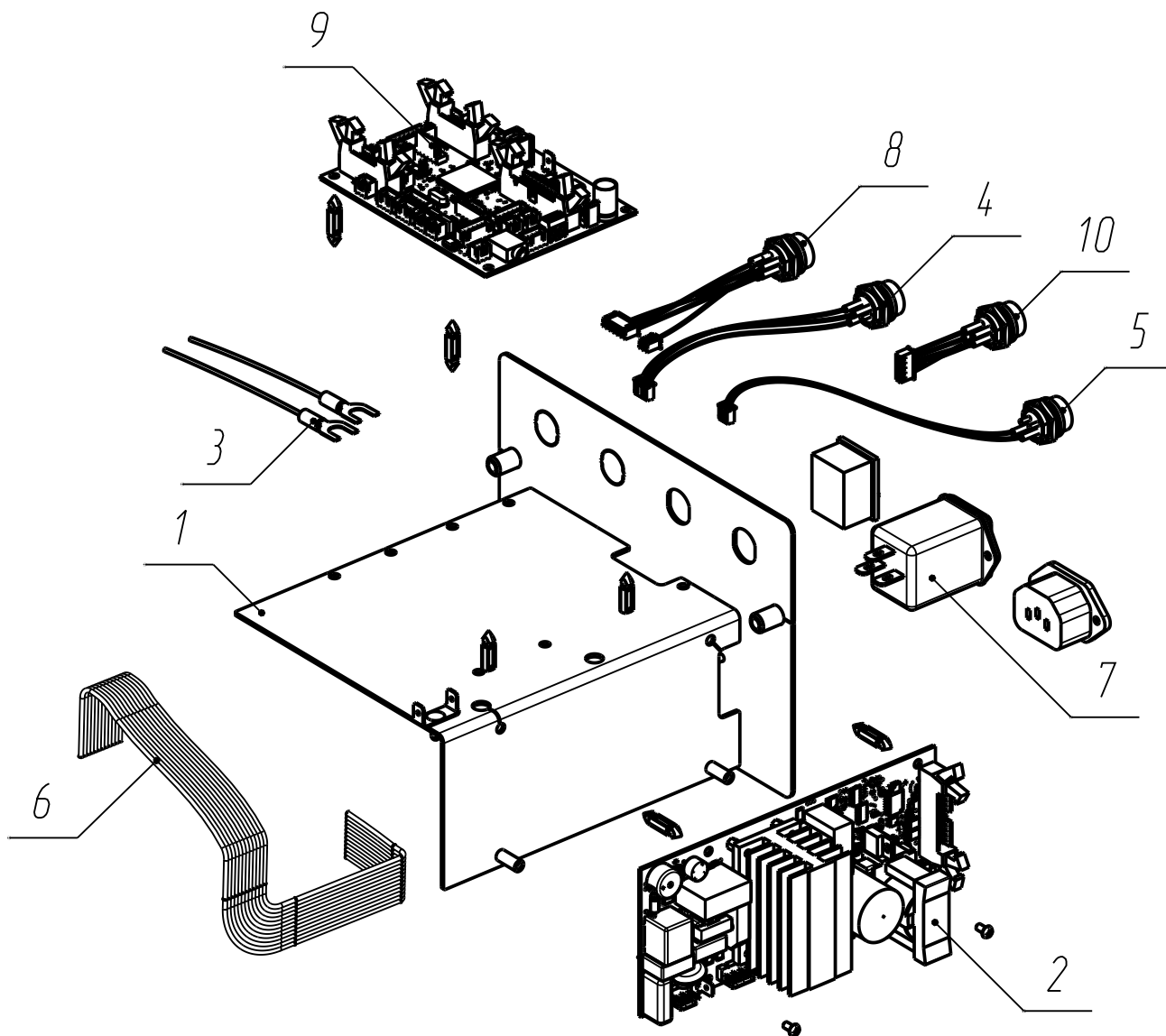


KC220.480.00-06
 Laser pointer
 Указатель лазерный

Sheet
Лист
17

ИТЕМ/Поз.	ID/Идентификатор	DESCRIPTION/Наименование	шт/Кол-во
1	КС220.481.00-06	Bracket assembly/Кронштейн в сборе	1
2	КС220.482.00-06	Body/Корпус	1
3	КС920.480.00-05	Laser pointer control board/Плата управления лазерным указателем	1
4	ТР235.041.00	Cable with micro switch/Кабель с м/п ТЛУ	1
5	ТР235.042.00	Cable with the laser module/Кабель с лазерным модулем ТЛУ	1
6	ТР235.043.00	Cable with the lighting board/Кабель с платой подсветки ТЛУ	1
7	КС220.480.01-06	Base/Основание	1
8	КС220.480.02-06	Clamp/Клемма	1
9	КС220.480.03-06	Spring/Пружина	1
10	КС220.480.04-06	Spacer/Проставка	1
11	КС220.480.05-06	Plate/Пластика	1
12	00000017624	Bushing/Втулка	1
13	00000037650	Hole plug DGB-19/Заглушка отверстия DGB-19	1
14	29163	Step motor 28BYJ-48-5V/Шаговый двигатель 28BYJ-48-5V	1
15	14291	Plastic plug for opening ф11-13мм/Заглушка пластиковая для отверстия ф11-13мм	1

КС220.480.00-06	Sheet
Laser pointer	Лист
Указатель лазерный	18



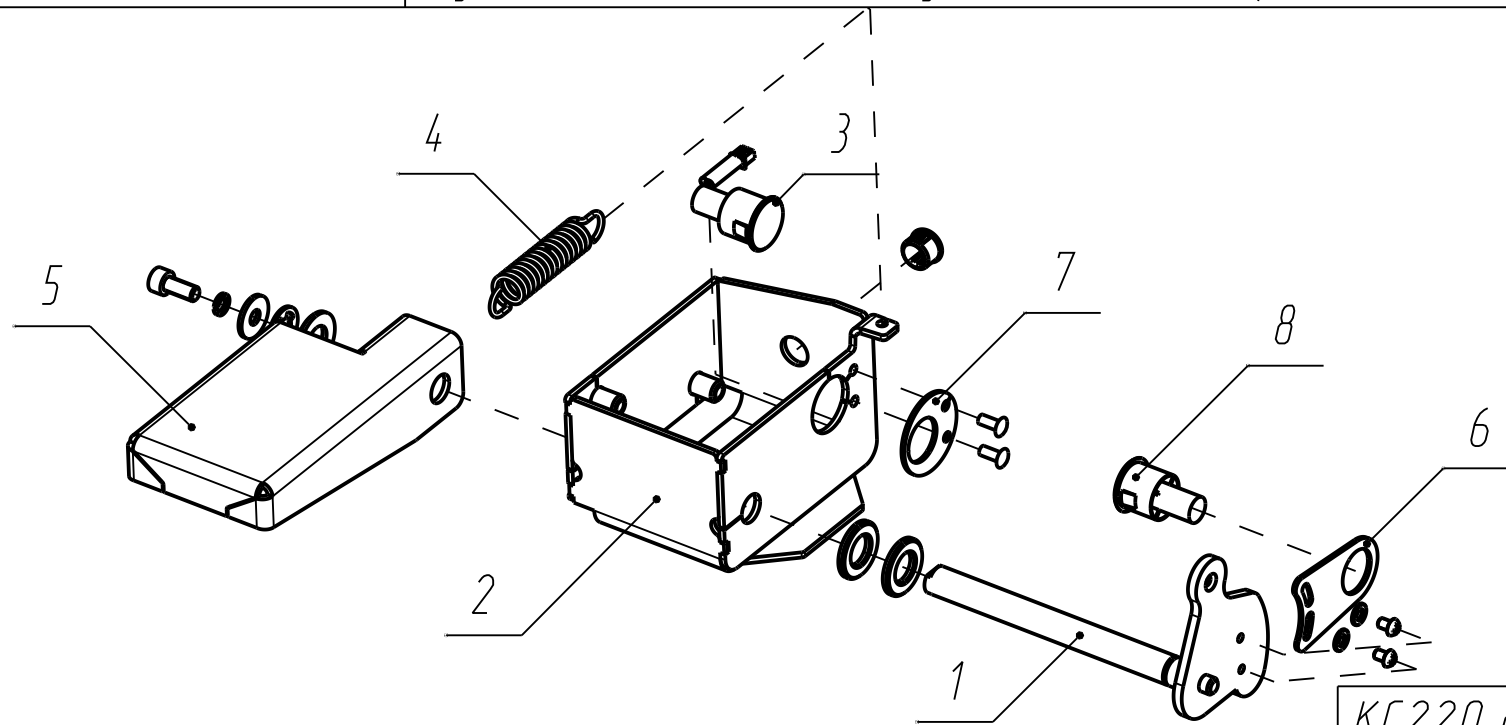
КС236.560.00-70
 Measuring unit
 Электронный блок

Sheet
Лист
19

<i>ITEM/Поз.</i>	<i>ID/Идентификатор</i>	<i>DESCRIPTION/Наименование</i>	<i>QTY/Кол-во</i>
1	КС220.561.00-01	Base/Основание	1
2	ТР918.002.00-01	DRVFAM Drive board/Плата привода DRVFAM	1
3	ТП235.021.00	Cable 24V/Кабель питания 24V	1
4	ТП235.034.00	Cable 2 Gauge arg/Кабель 2ой линейки на шасси электроники	1
5	ТП235.035.00	Cable with a sealed contact/Кабель геркона на шасси	1
6	ТП235.060.00	Drive cable/Кабель привода	1
7	ТП235.046.00	Cable 220V/Кабель питания 220V	1
8	ТП236.008.00	TPU cable assembly/Кабель ИПШ на шасси	1
9	ТП236.000.00-70	Processor board/Плата процессора	1
10	ТП236.012.00	Signal isolator cable/Кабель изолятор сигналов КС239	1

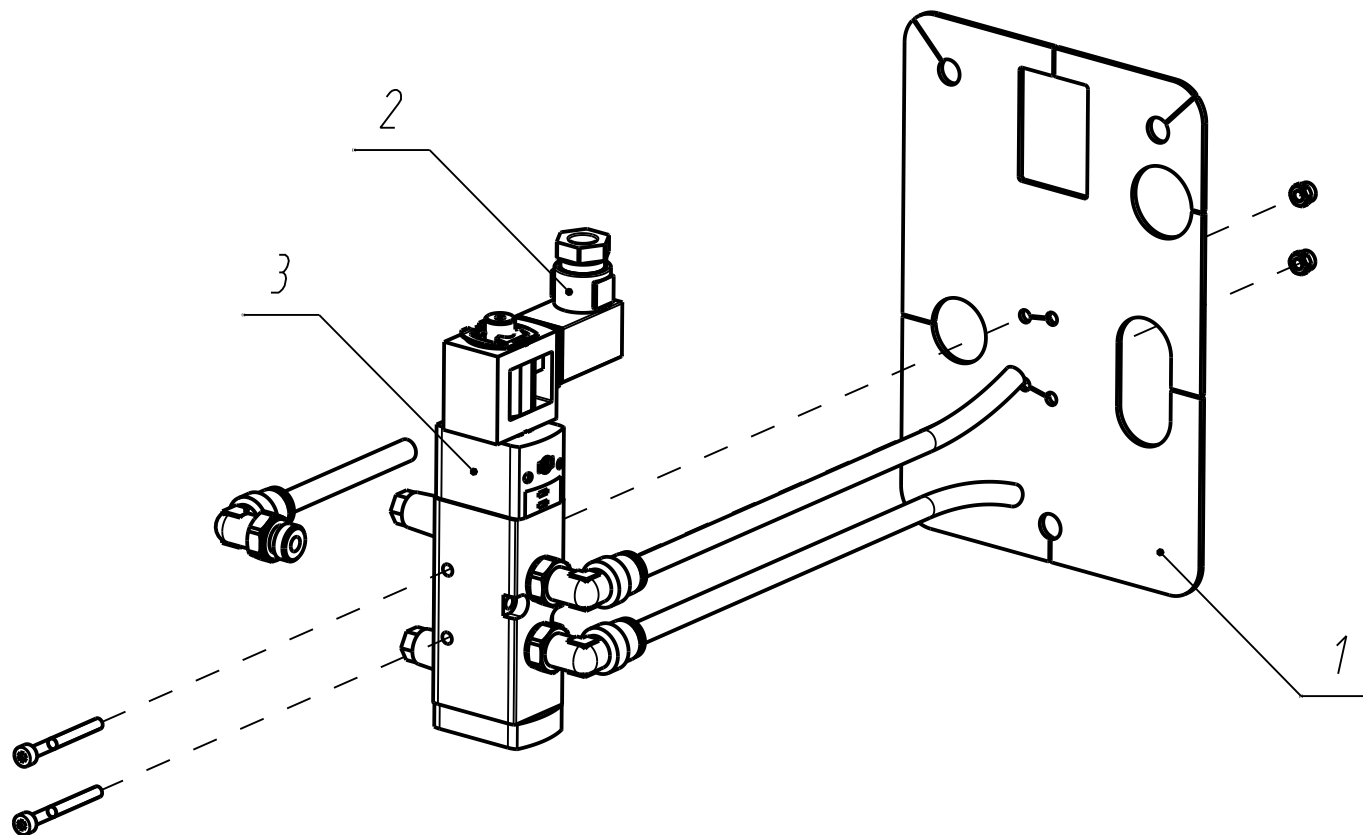
КС236.560.00-70	Sheet
Measuring unit	Лист
Электронный блок	20

ИТЕМ/Поз.	ID/Идентификатор	DESCRIPTION/Наименование	шт/Кол-во
1	КС220.820.00-01	Spindle/Ось	1
2	КС220.840.00-01	Body/Корпус	1
3	ТР235.026.00	Cable contact plate/Кабель с герконом для педали	1
4	КС206.700.03	Spring/Пружина	1
5	КС220.810.01-03	Pedal/Педадь	1
6	КС222.000.08	Sealed contact plate/Пластина геркона	1
7	КС222.000.09	Sealed contact plate/Пластина геркона	1
8	11811	Magnetic sensor ИО102-6/5 (magnet)/Извещатель охранный ИО102-6/5 (магнит)	1



КС220.800.00-01
Pedal assembly
Педадь в сборе

Sheet
Лист
21

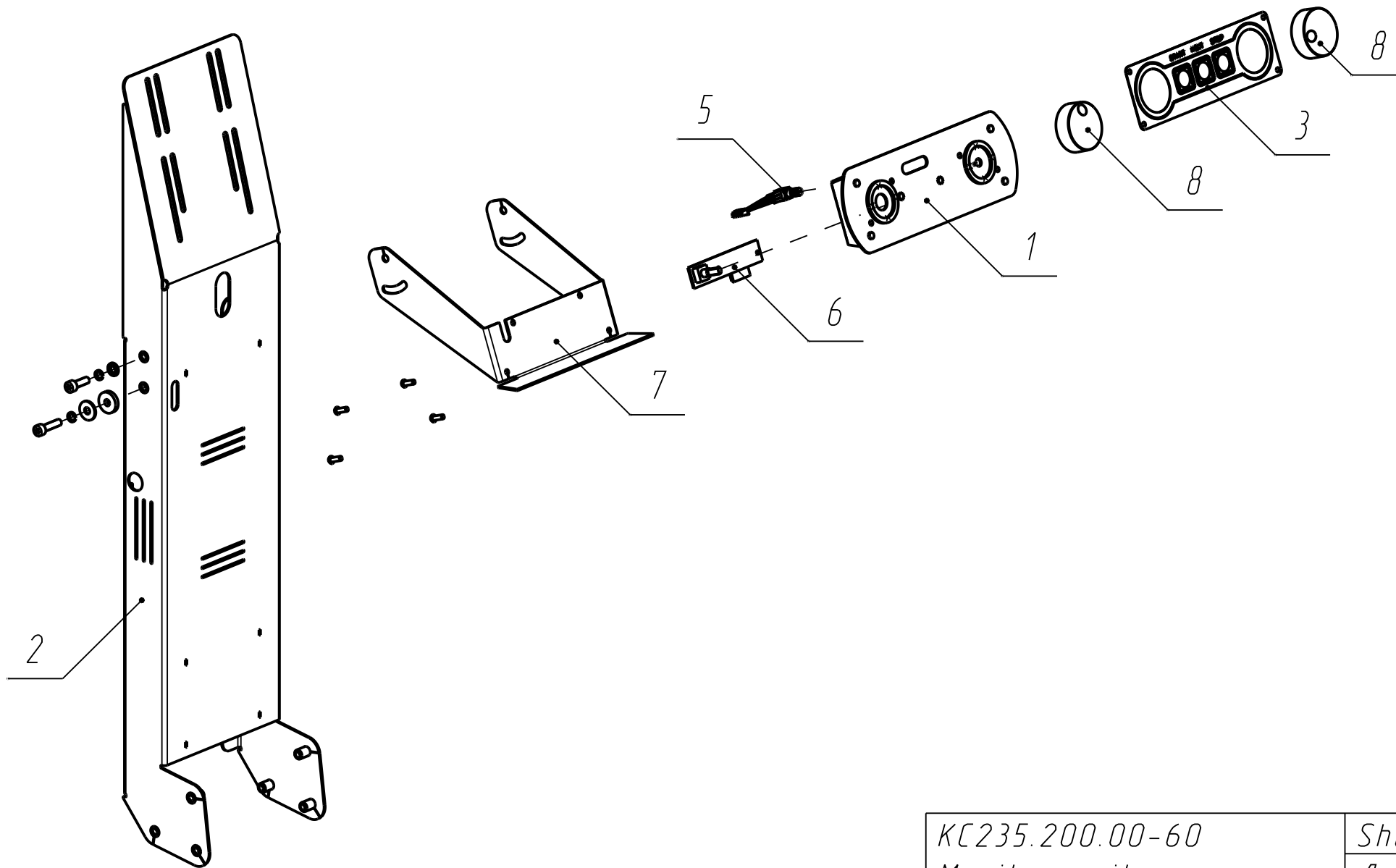


КС235.500.00-41
Pneumatic control unit
Плита клапанов

Sheet
Лист
22

ITEM/Поз.	ID/Идентификатор	DESCRIPTION/Наименование	QTY/Кол-во
1	KC235.500.01	Plate/Пластина	1
2	24387	Connector MSSD-EB/Штекер MSSD-EB	1
3	33108	Pneumatic valve VUVS-LK20-M52-AD-G18-1C1-S/Пневмораспределитель VUVS-LK20-M52-AD-G18-1C1-S	1

KC235.500.00-41	Sheet
Pneumatic control unit	Лист
Плита клапанов	23

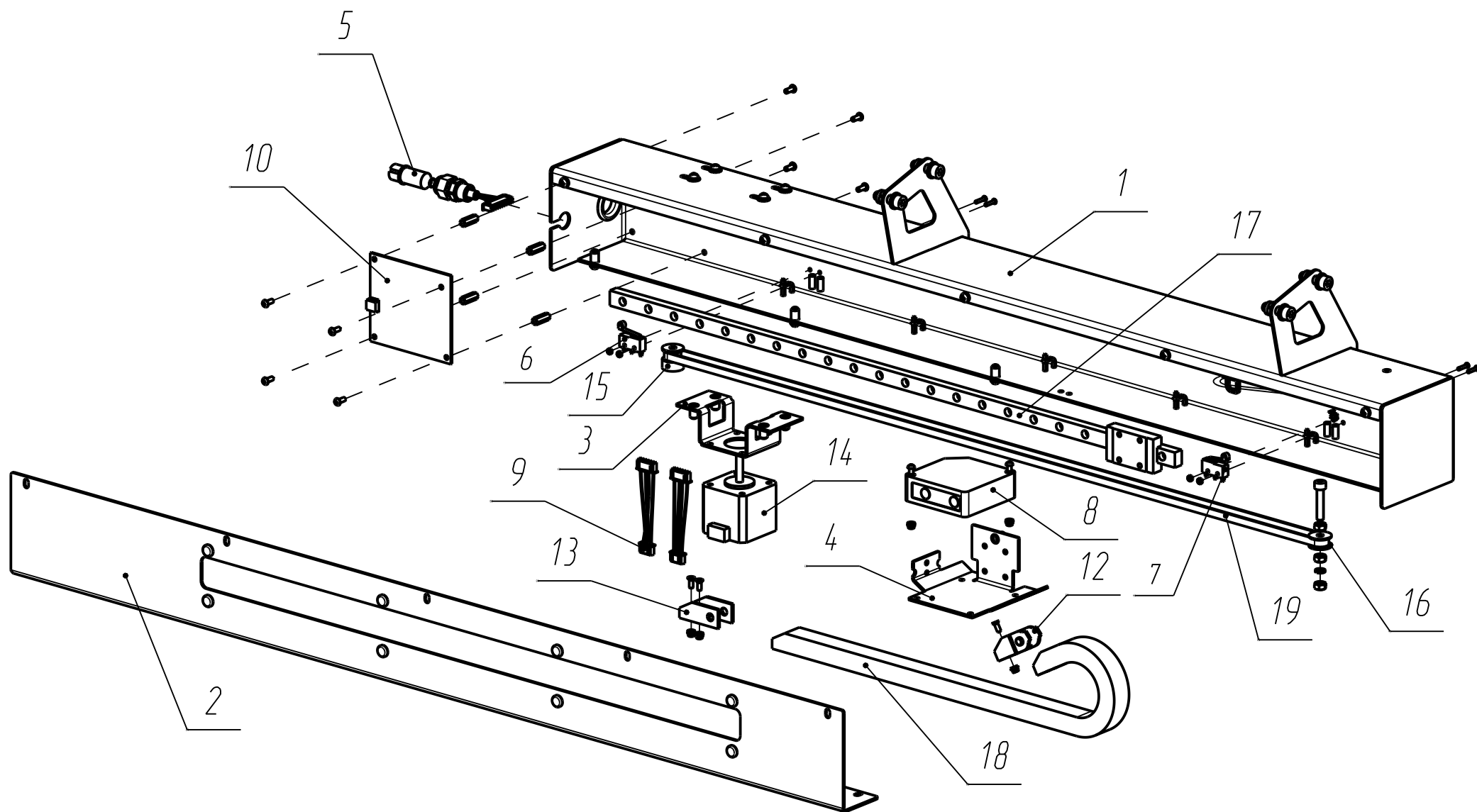


КС235.200.00-60
 Monitor unit
 Блок монитора

Sheet
Лист
24

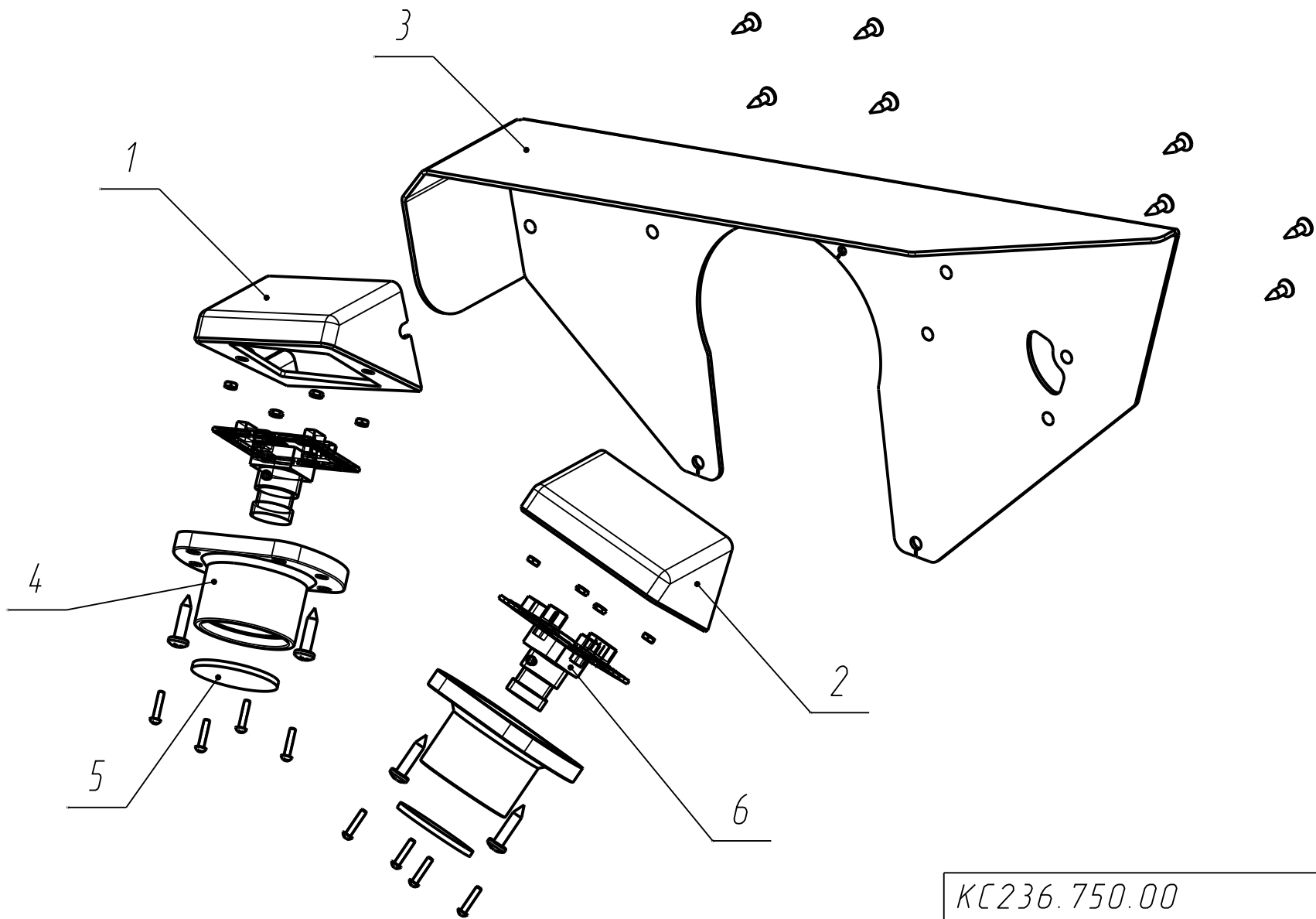
<i>ITEM/Поз.</i>	<i>ID/Идентификатор</i>	<i>DESCRIPTION/Наименование</i>	<i>QTY/Кол-во</i>
1	КС235.220.00-60	Pult/Пульт	1
2	КС235.230.00	Bracket/Кронштейн	1
3	КС236.222.00	Membrane keyboard/Клавиатура пленочная	1
4	ТР235.025.00	Keyboard cable/Кабель клавиатуры	1
5	ТР236.004.00	Control cable/Кабель управления БСИ	1
6	ТП936.102.00	Board for keyboard/Плата для клавиатуры	1
7	КС235.210.01-60	Handle/Ручки	1
8	00000035853	41026-1 D45.1 Plastic handle/41026-1 D45.1 Ручка пластиковая	2

КС235.200.00-60	Sheet
Monitor unit	Лист
Блок монитора	25



КС236.550.00	Sheet
Tyre profile unit	Лист
Измеритель профиля шины	26

ИТЕМ/Поз.	ID/Идентификатор	DESCRIPTION/Наименование	QTY/Кол-во
1	КС236.552.00	Body/Корпус	1
2	КС236.553.00	Cover/Крышка	1
3	КС236.555.00	Bracket/Скоба	1
4	КС236.557.00	Carriage/Каретка	1
5	ТП236.007.00	TPU cable/Кабель ИПШ	1
6	ТП236.009.00	Left switch cable/Кабель концевика левый	1
7	ТП236.010.00	Right switch cable/Кабель концевика правый	1
8	ТП236.011.00	Laser sensor cable/Кабель лазерного датчика	1
9	ТР236.015.00	Cable motor/Кабель двигателя	1
10	КС236.550.10	TPU drive board/Плата управления ИПШ	1
11	КС236.550.01	Carriage/Каретка	1
12	КС236.550.06	Wiring duct holder/Опора кабель-канала	1
13	КС236.550.07	Wiring duct holder/Опора кабель-канала	1
14	32197	NEMA17 stepper motor/Двигатель шаговый NEMA 17	1
15	46178	Pulley GT2, 20 teeth/Шкив GT2, 20 зубьев	1
16	46179	Roller GT2, plain/Ролик холостой GT2, гладкий	1
17	46180	Slide rail MGM12, L 550/Направляющая линейная MGM 12, L 550	1
18	38665	Pliable wiring duct 10x10x1000mm/Гибкий пластиковый кабель канал 10x10ммx1м	1
19	33062	Belt GT2, 6mm, teeth spacing 2mm/Ремень зубчатый GT2, 6 мм шаг 2 мм	1
		КС236.550.00	Sheet
		Type profile unit	Лист
		Измеритель профиля шины	27

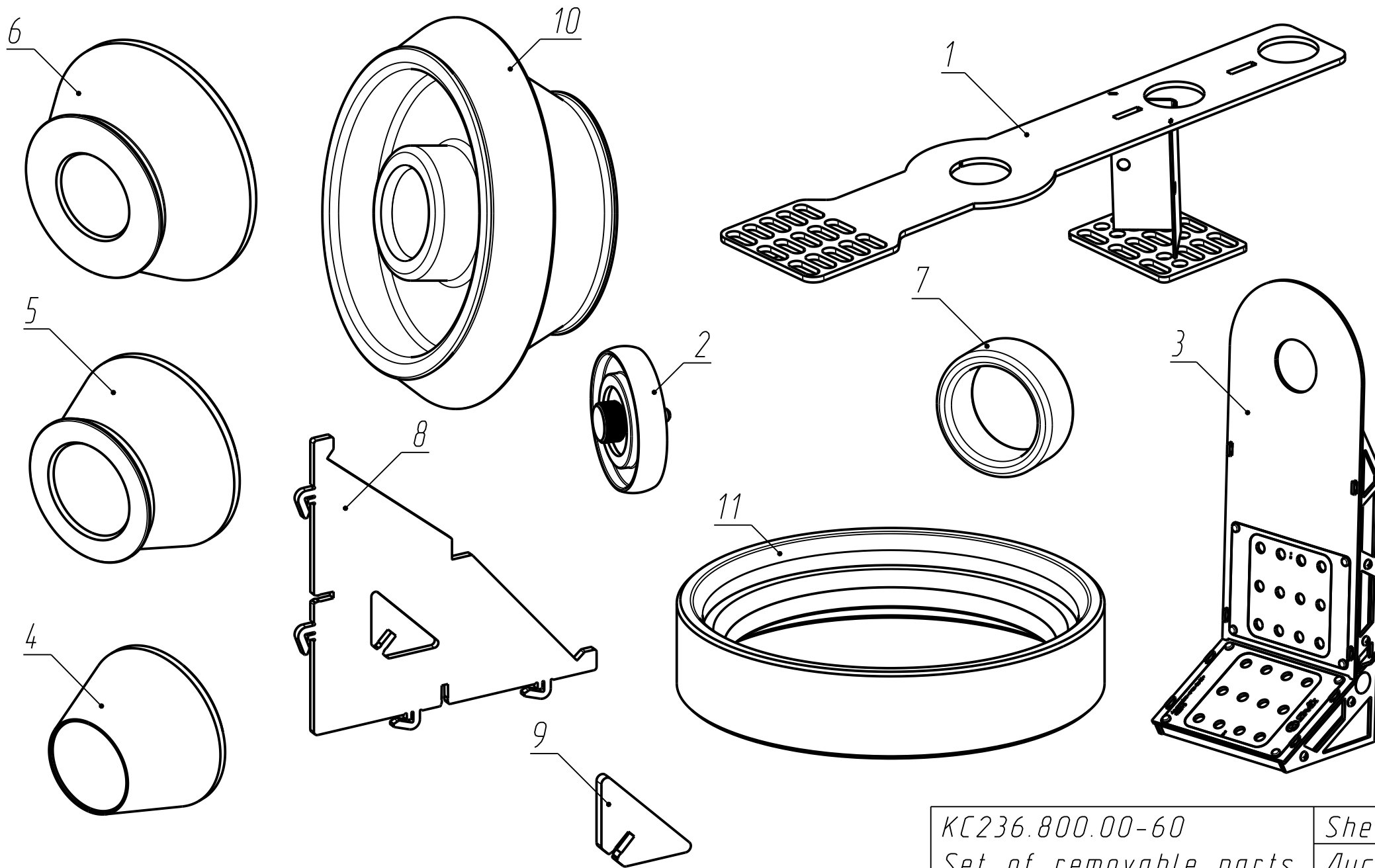


КС236.750.00
Modul
Модуль

Sheet
Лист
28

<i>ITEM/Поз.</i>	<i>ID/Идентификатор</i>	<i>DESCRIPTION/Наименование</i>	<i>QTY/Кол-во</i>
1	КС236.750.01-01	<i>Footing/Основание</i>	1
2	КС236.750.02-01	<i>Footing/Основание</i>	1
3	КС236.750.03-02	<i>Flange/Фланец</i>	1
4	КС236.751.01	<i>Bushing/Втулка</i>	2
5	КС236.751.02	<i>Glass/Стекло</i>	2
6	48958	<i>Camera/Камера ELP-USBGS720P02-L100</i>	2

<i>КС236.550.00</i>	<i>Sheet</i>
<i>Type profile unit</i>	<i>Лист</i>
<i>Измеритель профиля ширины 29</i>	



КС236.800.00-60	Sheet
Set of removable parts	Лист
Комплект съемных частей	30

ИТЕМ/Поз.	ID/Идентификатор	DESCRIPTION/Наименование	шт/Кол-во
1	KC220.851.00	Calibrator/Калибратор	1
2	KC220.852.00	Roller/Ролик	1
3	KC815.000.00	Calibration target/Калибровочная мишень (by special order/По спец заказу)	1
4	SBMP.200.800.04	Cone 43-70/Конус 43-70	1
5	SBMP.200.800.05-01	Cone 62-82/Конус 62-82	1
6	SBMP.200.800.05-02	Cone 78-114/Конус 78-114	1
7	SBMP.60/3D.000.11	Spacer/Проставка	1
8	KC220.850.01	Caliber/Калибр	1
9	KC220.850.02	Support/Опора	1
10	KC234.000.01	Cone 108-174/Конус 108-174	1
11	SBM-40.800.03-01	Ring/Кольцо	1
12	Чашка прижимная	SAR-015	1

KC236.800.00-60	Sheet
Set of removable parts	Лист
Комплект съемных частей	31