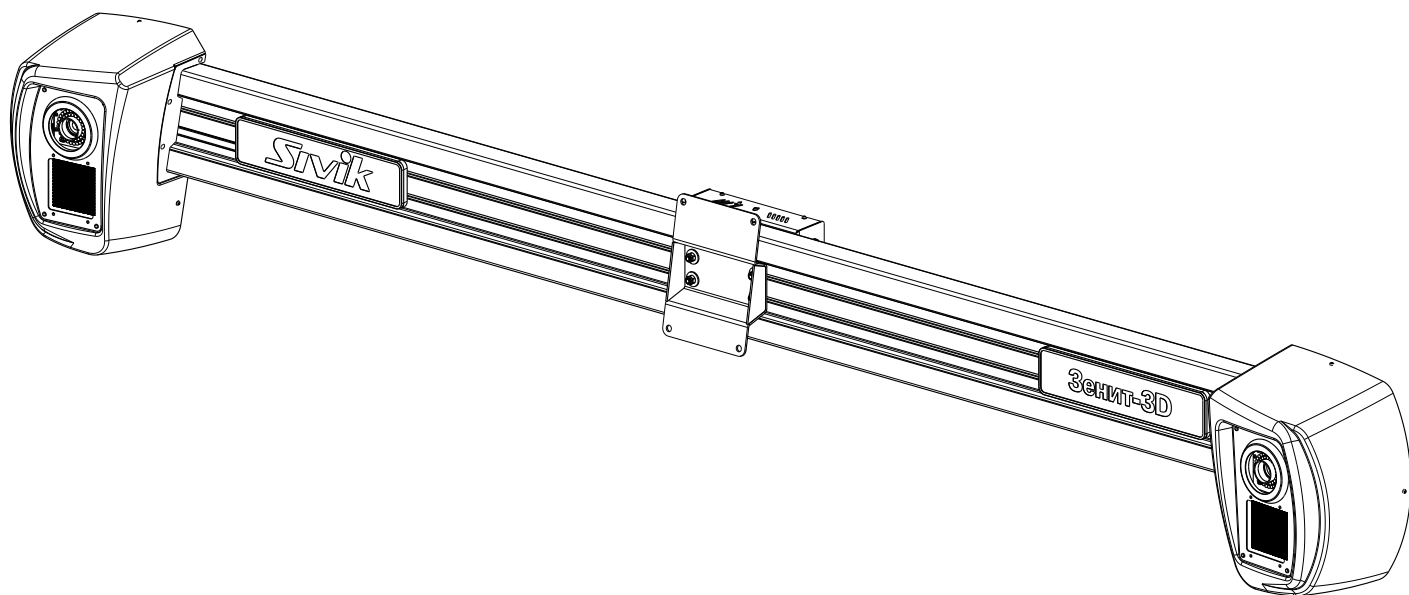




Sivik
ENGINEERING & PRODUCTION GROUP

**КАТАЛОГ
ДЕТАЛЕЙ И СБОРОЧНЫХ ЕДИНИЦ
СТЕНДА РЕГУЛИРОВКИ УГЛОВ УСТАНОВКИ КОЛЕС
"ЗЕНИТ-3D"
МОДЕЛИ 41
Ред. 06.02.2026**



г. Омск

Каталог деталей и сборочных единиц стенда регулировки углов установки колес "Зенит-3D" модели 41 (далее Стенда) предназначен для составления заявок на запасные части при техническом обслуживании и ремонте.

Пользование каталогом облегчает определение деталей и сборочных единиц, выполнение расчета потребности, составления заявок, планирование снабжения запасными деталями и сборочными единицами.

Каталог содержит всю номенклатуру сборочных единиц и деталей Стенда по состоянию на 06.02.2026г. Все последующие изменения будут отражены в дополнениях.

При заказе запасных частей по Каталогу необходимо сделать следующее:

1. Найти на рисунке месторасположение необходимых сборочных единиц или деталей и определить их обозначения.
2. В заказе на запасные части указать полное обозначение деталей и сборочных единиц, а также их количество.

Пример заказа:

№	Обозначение заказываемой детали	Кол-во	Обозначение каталога (редакция)	Расположение на листах каталога
1	<i>КС506.130.01-41 Кожух левый</i>	1	<i>КС506.000.00-41 (Ред.06.02.2026)</i>	<i>Лист 11, поз.4</i>

Заказы направлять по адресу:

Россия, г. Омск, Космический пр. 109/2

ООО НПО "Компания СИВИК"

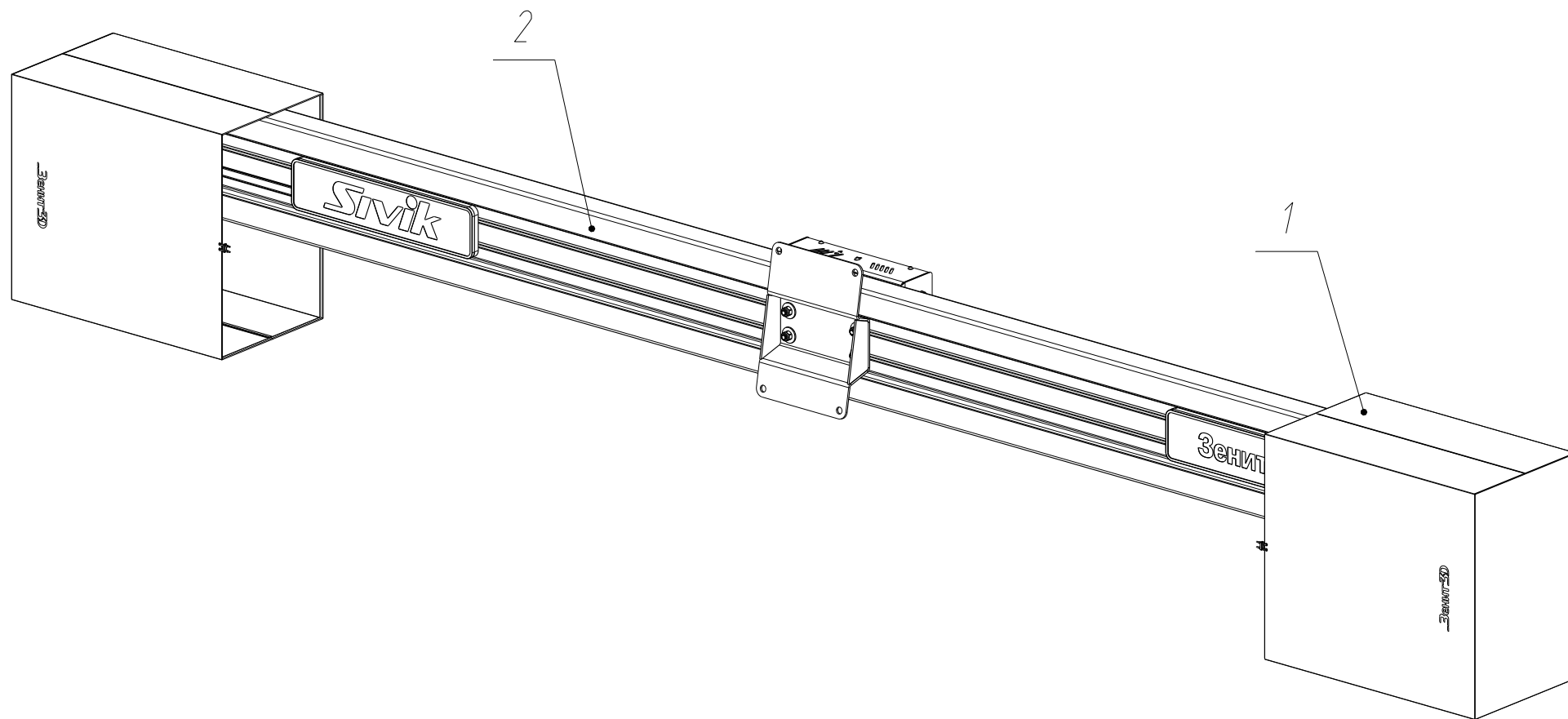
Сервисная служба:

Тел: +7 (3812) 409111, 8-800-1000-276

E-mail: service@sivik.ru

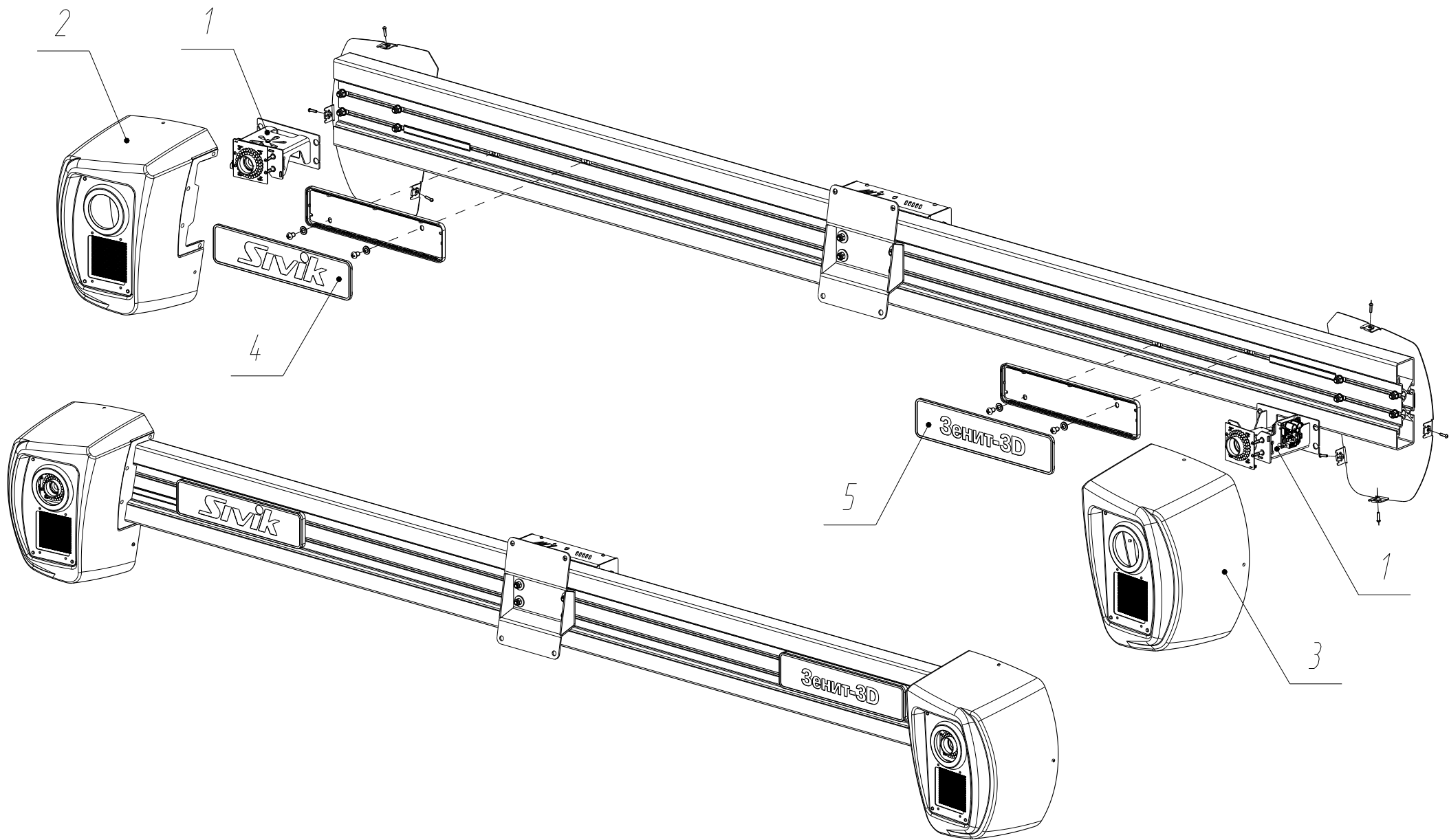
www.sivik.ru

Поз.	Обозначение	Наименование	Кол-во	Примечание
1	КС506.000.23-41	Чехол блока камеры	2	
2	0000008064	Балка алюминиевая с кронштейнами КС506	1	



КС506.100.00-41
Балка в сборе

Лист
4

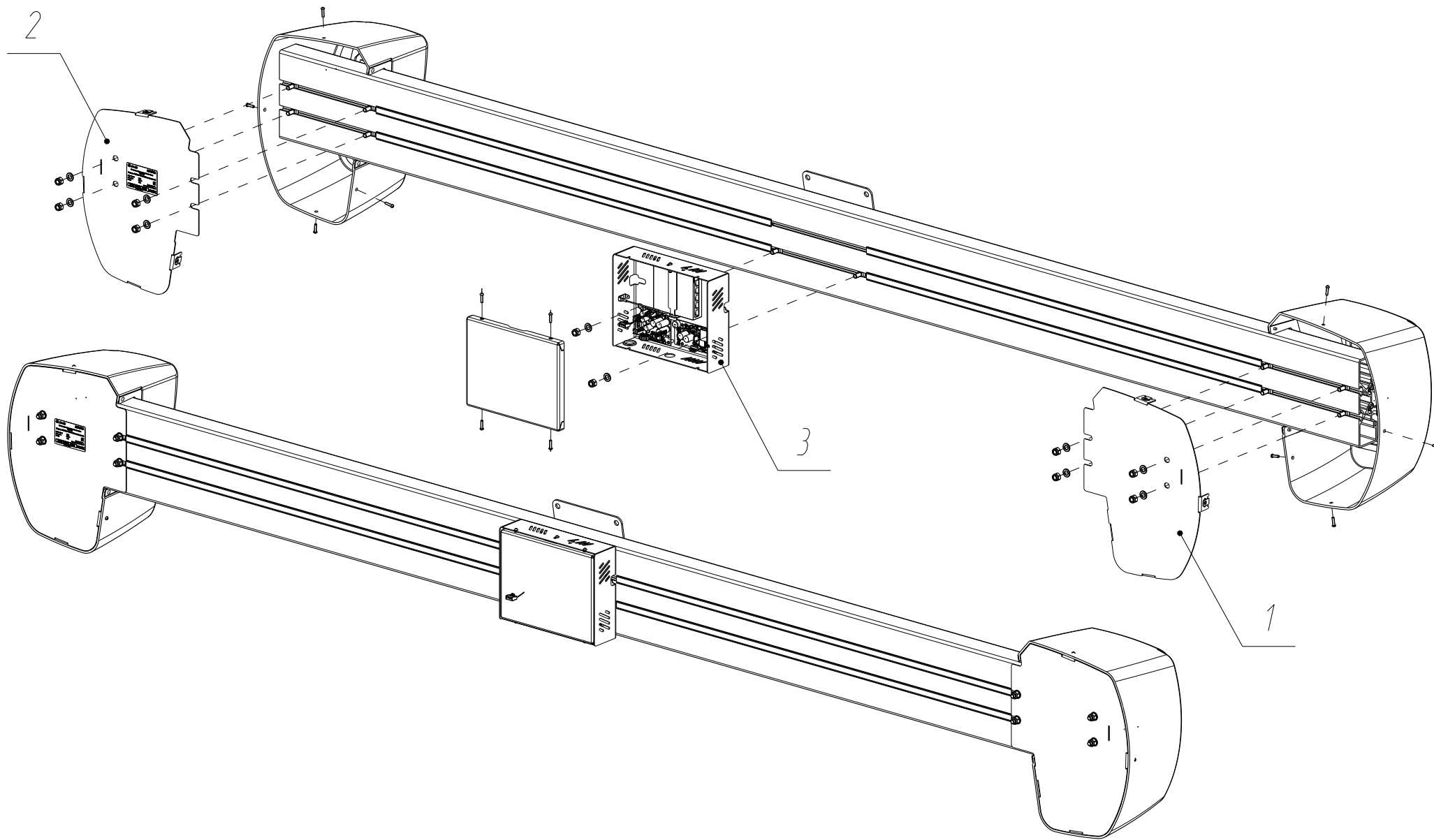


КС506.100.00-41
 Балка в сборе

Лист
 5

	<i>Поз.</i>	<i>Обозначение</i>	<i>Наименование</i>	<i>Кол-во</i>	<i>Примечание</i>
1	КС506.120.00-41	Блок камеры	2		
2	КС506.130.00-41	Кожух в сборе	1		
3	КС506.135.00-41	Кожух в сборе	1		
4	КС506.160.00-41	Подсветка Sivik	1		
5	КС506.165.00-41	Подсветка Зенит 3D	1		

КС506.100.00-41	<i>Лист</i>
Балка в сборе	6

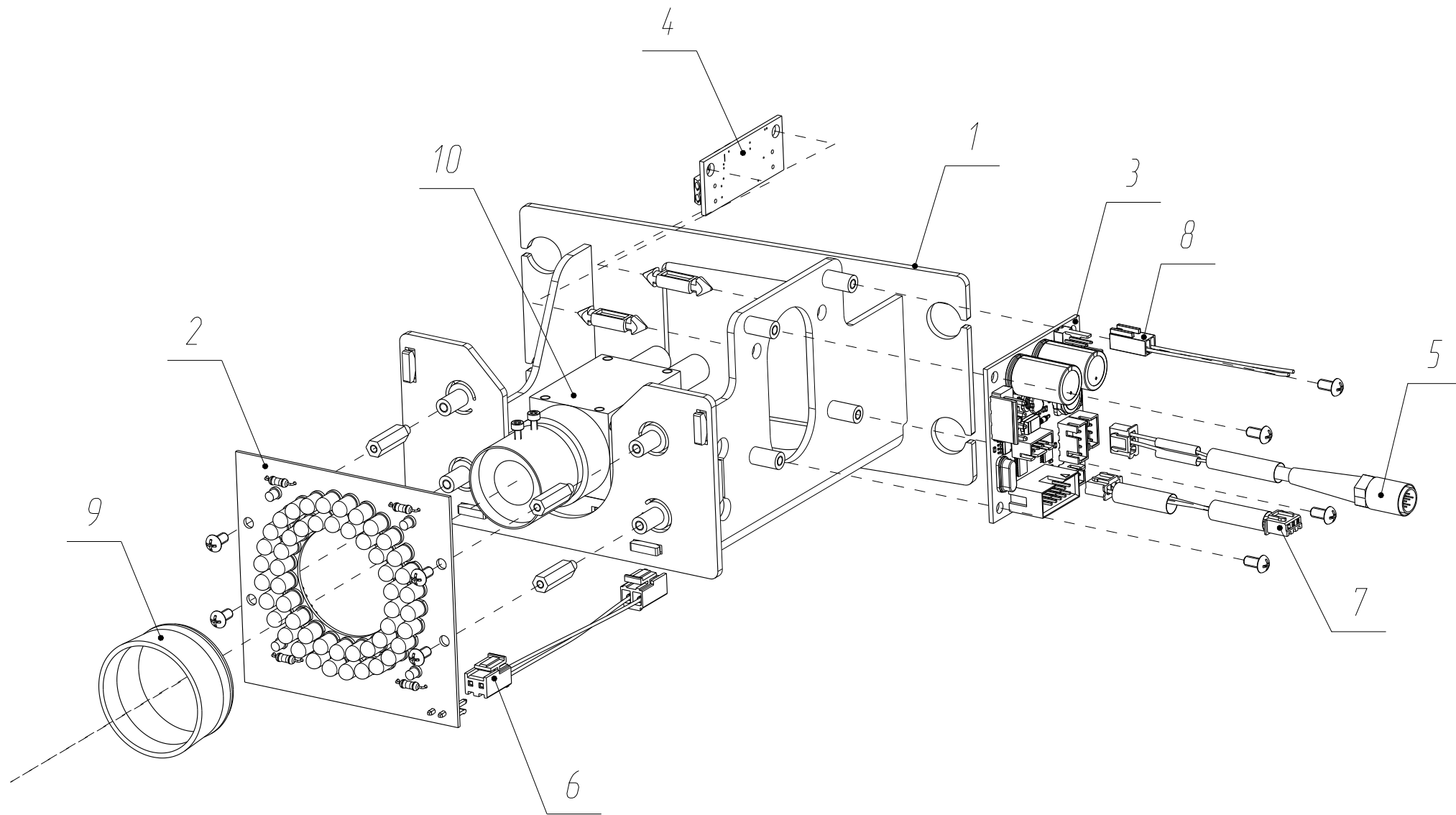


КС506.100.00-41
Балка в сборе

Лист
7

	<i>Поз.</i>	<i>Обозначение</i>	<i>Наименование</i>	<i>Кол-во</i>	<i>Примечание</i>
	1	КС506.131.00-41	Крышка в сборе	1	
	2	КС506.136.00-41	Крышка в сборе	1	
	3	КС506.150.00-41	Коммутатор в сборе	1	

КС506.100.00-41	Лист
Балка в сборе	8



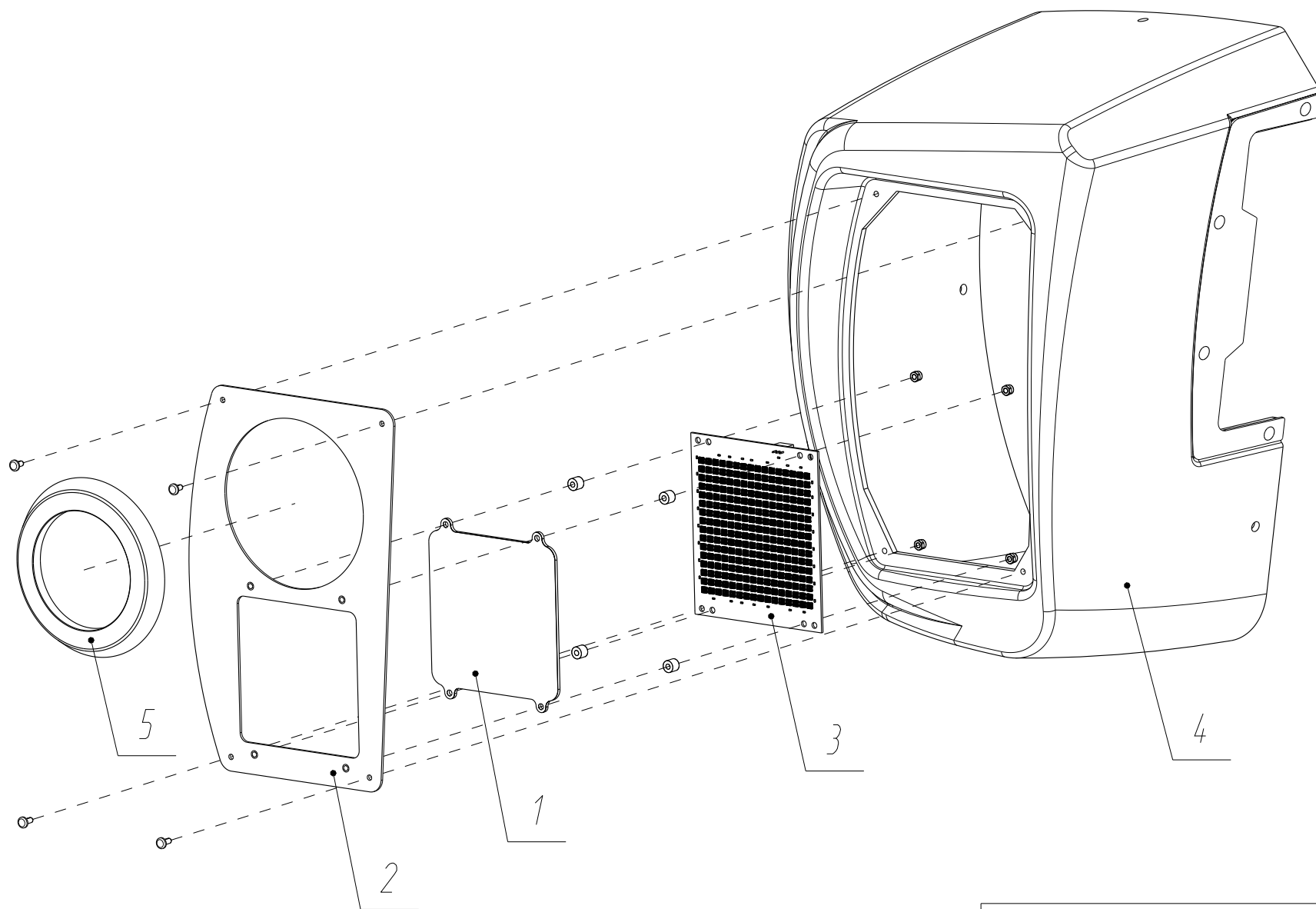
КС506.120.00-41
Блок камеры

Лист
9

<i>Поз.</i>	<i>Обозначение</i>	<i>Наименование</i>	<i>Кол-во</i>	<i>Примечание</i>
1	КС506.122.00-41	Кронштейн	1	
2	ТП506.006.00-41	Плата ИК подсветки	1	
3	ТП506.008.00-41	Плата управления индикацией	1	
4	ТП506.009.00	Плата стабилизатора напряжения	1	
5	ТП506.013.00-42	Кабель строб-сигнала	1	
6	ТП506.014.00-42	Кабель питания подсветки	1	
7	ТП506.024.00-41	Кабель индикации	1	
8	ТП506.027.00-41	Кабель питания платы подсветки	1	
9	КС506.120.01-42	Насадка	1	
10	37985	Камера MDvision MV-GE502M-T-CL	1	Поставляется в сборе с поз.1 и поз.9

КС506.120.00-41
Блок камеры

Лист
10



КС506.130.00-41
Кожух в сборе

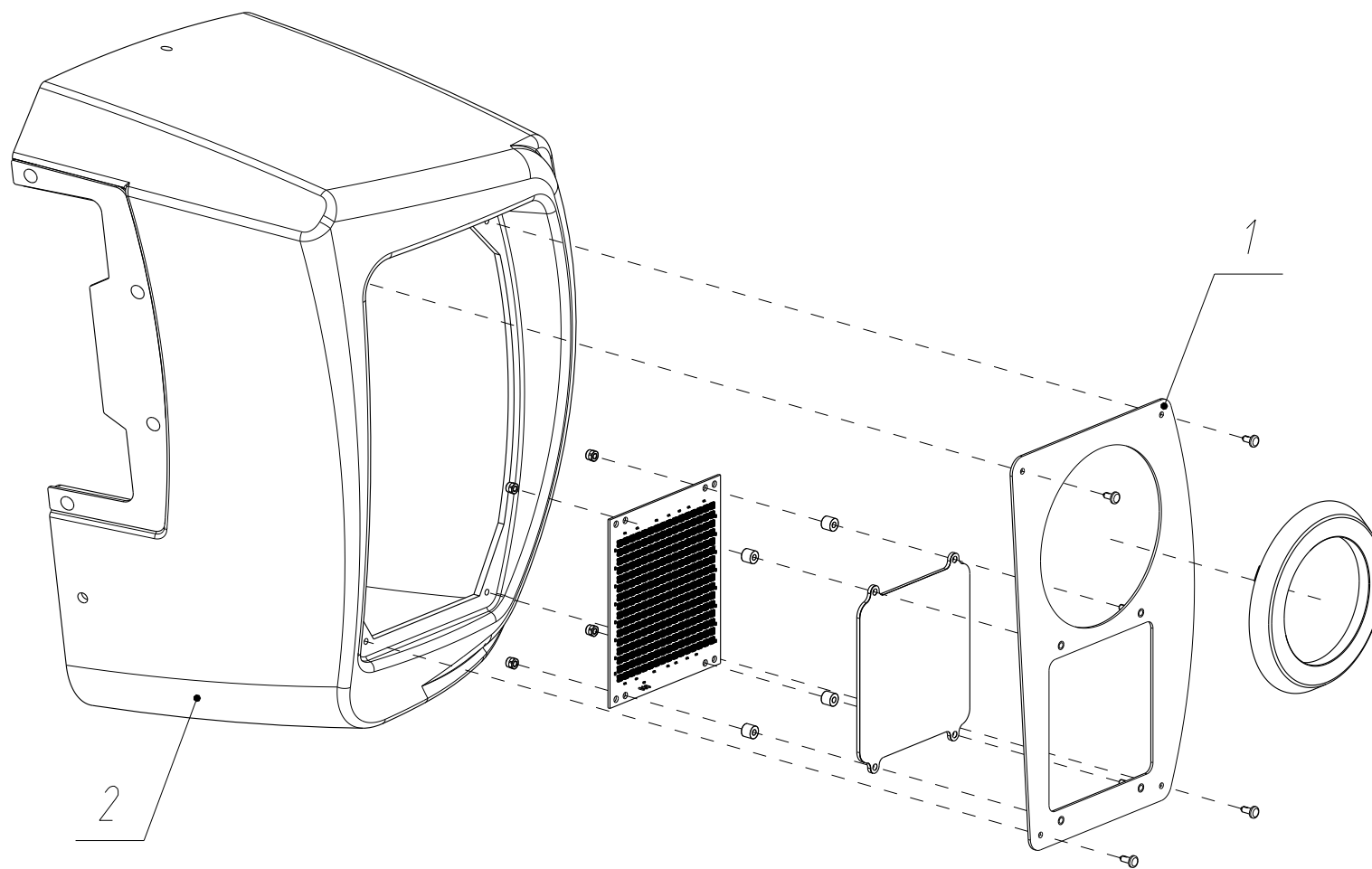
Лист
11

Поз.	Обозначение	Наименование	Кол-во	Примечание
1	КС506.127.00-41	Светофильтр	1	Применяется в КС506.135.00-41 Кожух в сборе
2	КС506.137.00-41	Пластина декоративная в сборе	1	
3	ТП506.007.00-41	Плата индикации блока камеры	1	Применяется в КС506.135.00-41 Кожух в сборе
4	КС506.130.01-41	Кожух левый	1	
5	КС506.135.01-41	Кольцо декоративное	1	Применяется в КС506.135.00-41 Кожух в сборе

КС506.130.00-41
Кожух в сборе

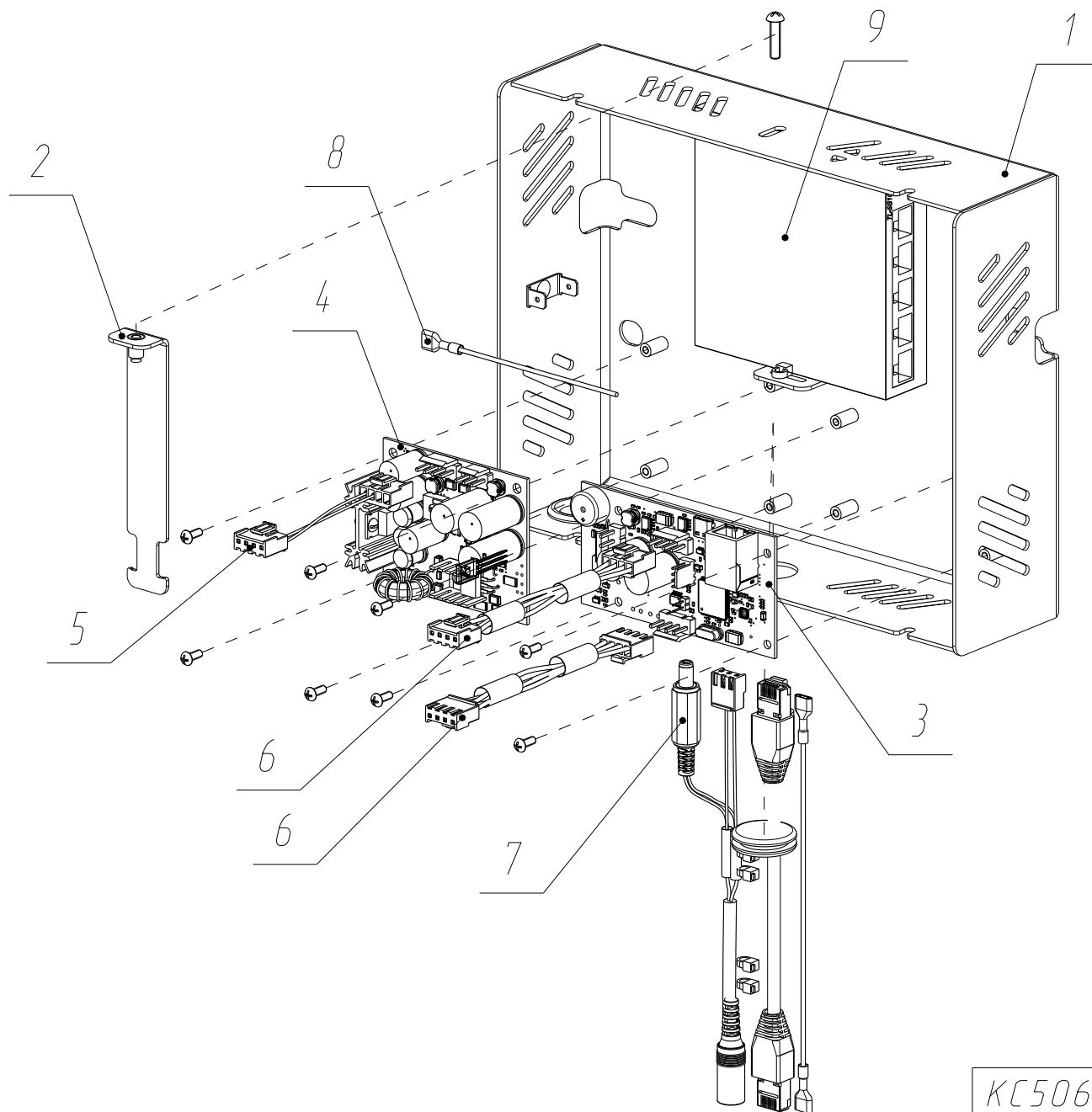
Лист
12

Поз.	Обозначение	Наименование	Кол-во	Примечание
1	КС506.138.00-41	Пластина декоративная в сборе	1	
2	КС506.135.03-41	Кожух правый	1	



КС506.135.00-41
Кожух в сборе

Лист
13



КС506.150.00-41
Коммутатор в сборе

Лист
14

<i>Поз.</i>	<i>Обозначение</i>	<i>Наименование</i>	<i>Кол-во</i>	<i>Примечание</i>
1	КС506.151.00-41	Корпус	1	
2	КС506.171.00-42	Планка	1	
3	ТП506.003.00-42	Плата контроллера центрального	1	
4	ТП506.004.00-42	Плата преобразователя питания	1	
5	ТП506.010.00-42	Кабель питания 12V	1	
6	ТП506.011.00-42	Кабель управления индикацией	2	
7	ТП506.012.00-42	Кабель питания 53V и UTP	1	
8	ТП506.028.00	Провод заземления платы контроллера	1	
9	29162	Коммутатор TP-Link TL-SG1005P	1	
10	34960	Патч-корд UTP-8P-Cat.e (0,25м)	1	
11	34959	Патч-корд UTP-8P-Cat.e (2м)	2	

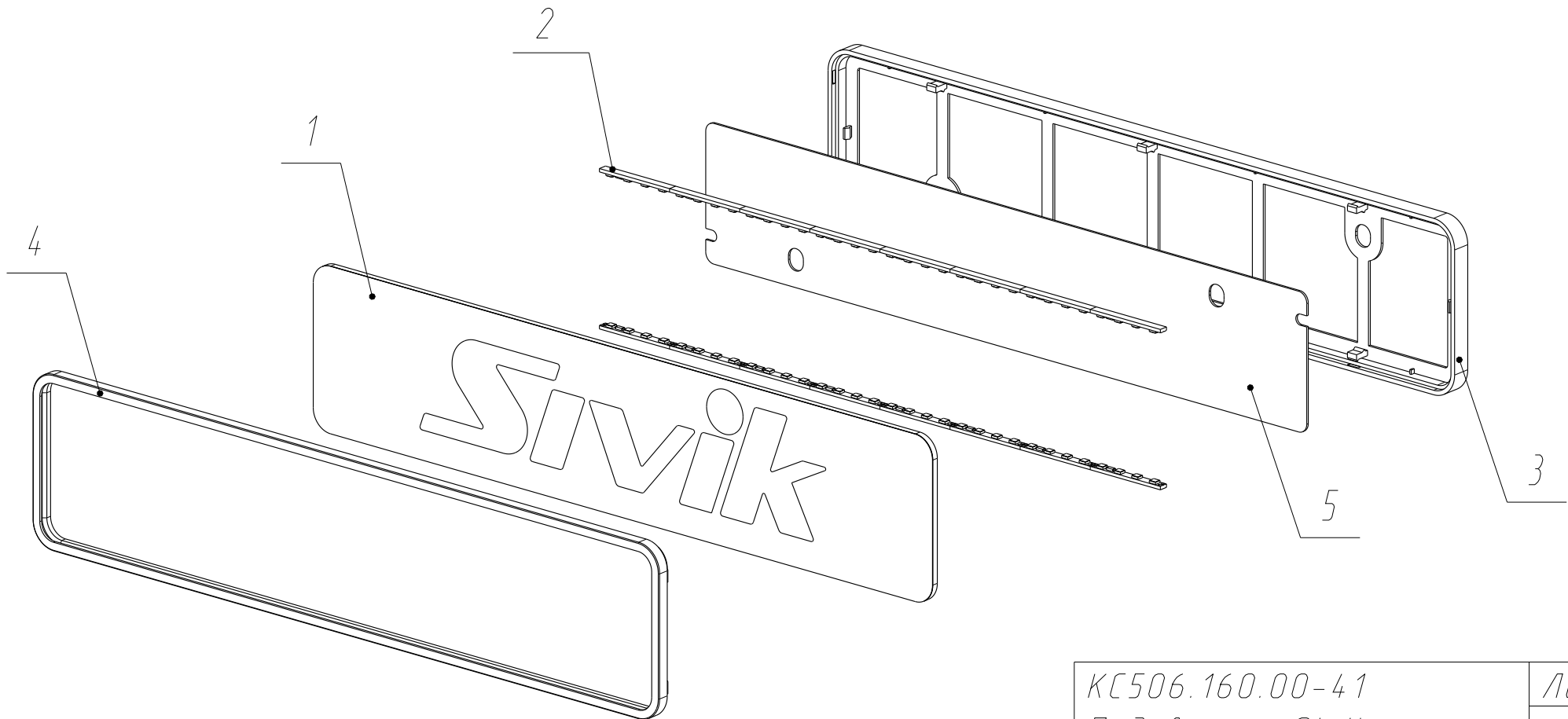
КС506.150.00-41

Коммутатор в сборе

Лист

15

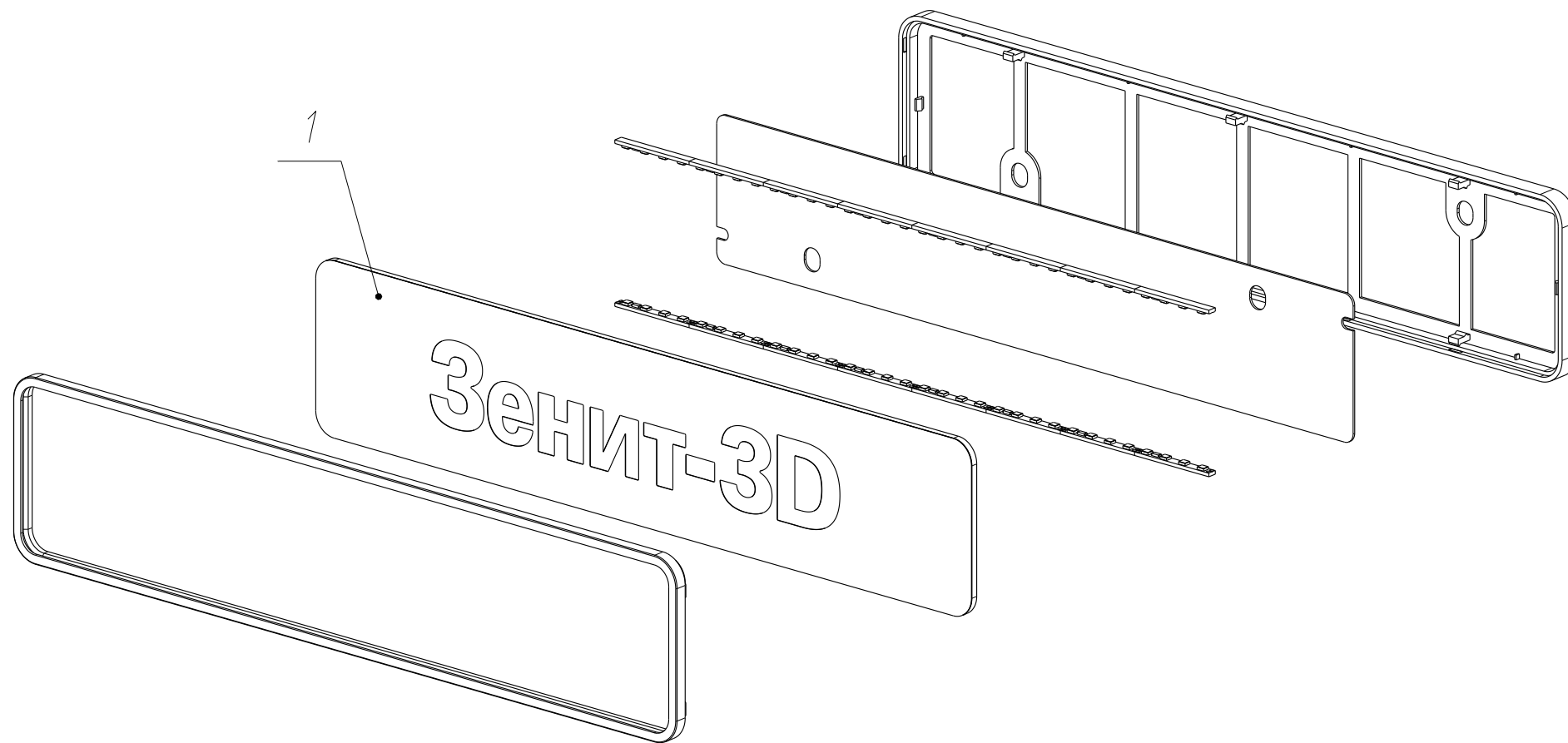
Поз.	Обозначение	Наименование	Кол-во	Примечание
1	КС506.161.00-41	Логотип Sivik	1	
2	ТП506.025.00-41	Кабель светодиода	1	Применяется в КС506.165.00-41 Подсветка Зенит 3D
3	КС506.165.01-41	Рамка нижняя	1	Применяется в КС506.165.00-41 Подсветка Зенит 3D
4	КС506.165.02-41	Рамка верхняя	1	Применяется в КС506.165.00-41 Подсветка Зенит 3D
5	КС506.165.03-41	Крышка задняя	1	Применяется в КС506.165.00-41 Подсветка Зенит 3D



КС506.160.00-41
Подсветка Sivik

Лист
16

Поз.	Обозначение	Наименование	Кол-во	Примечание
1	КС506.166.00-41	Логотип Зенит 3D	1	

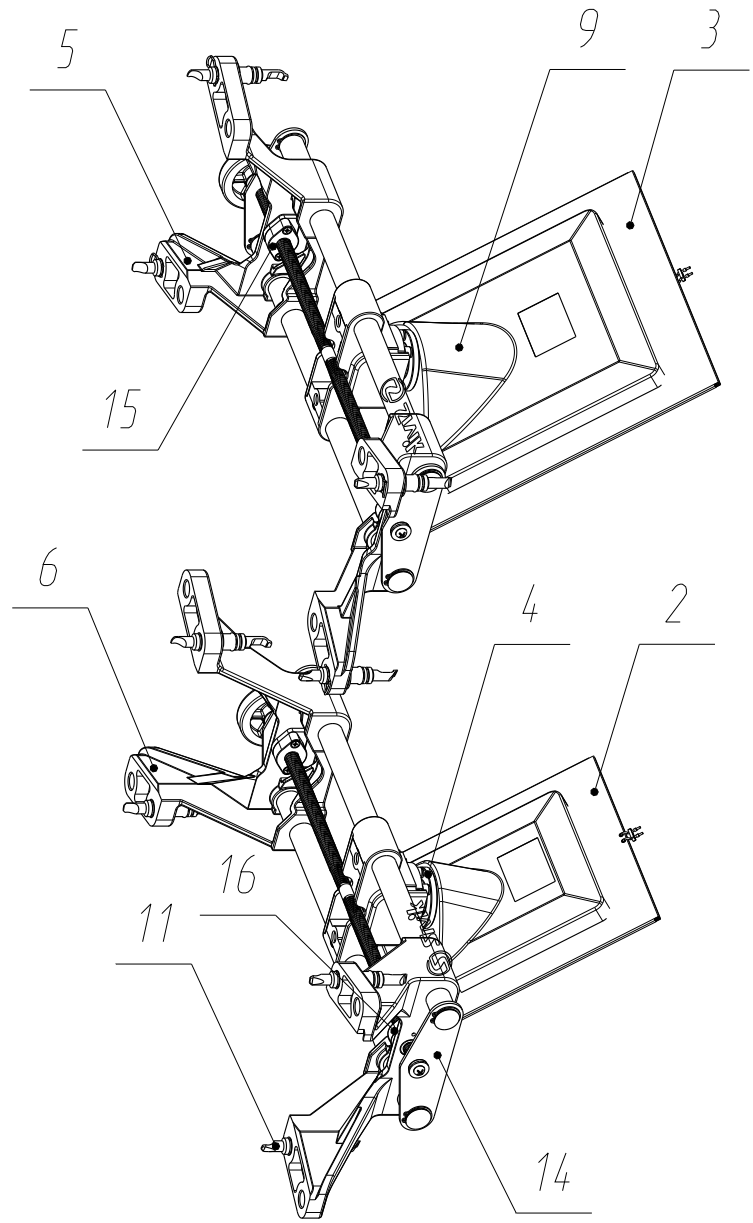
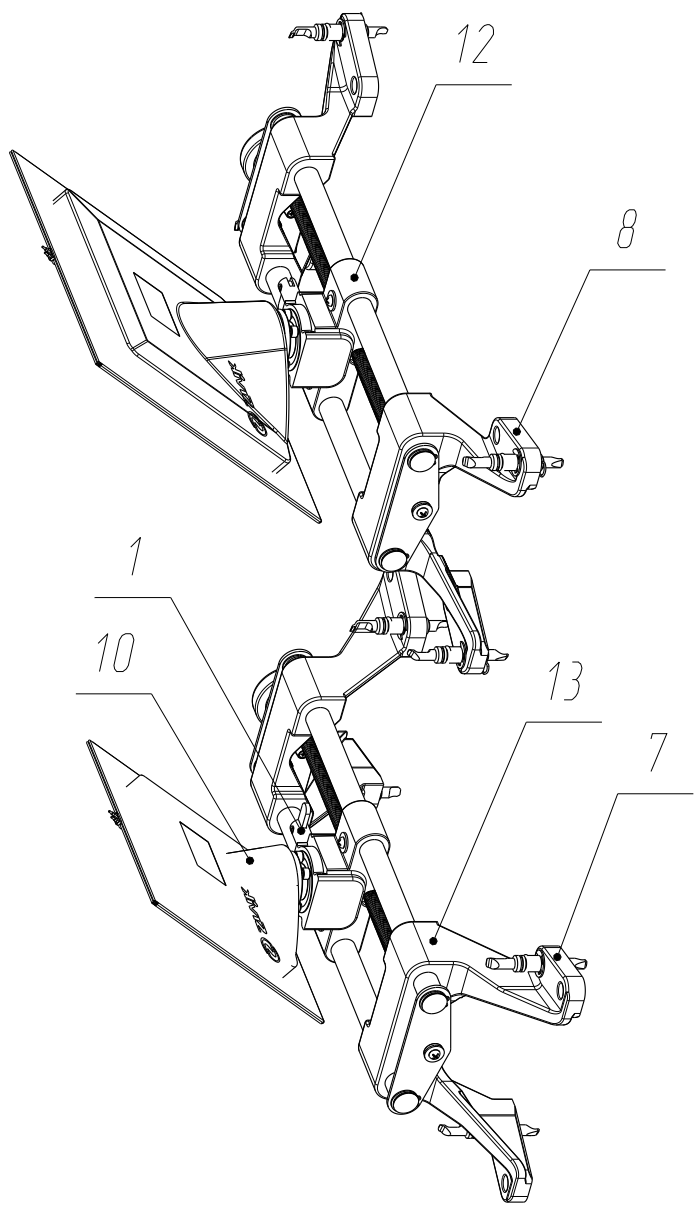


КС506.165.00-41

Подсветка Зенит 3D

Лист

17



КС506.080.00-41
 Комплект съемных частей и принадлежностей

<i>Поз.</i>	<i>Обозначение</i>	<i>Наименование</i>	<i>Кол-во</i>	<i>Примечание</i>
1	КС506.891.00	Винт фиксирующий	4	
2	КС506.000.24	Чехол мишени (малый)	2	
3	КС506.000.25	Чехол мишени (большой)	2	
4	КС506.890.01	Ось мишени	4	
5	0000008040	Колесный адаптер 12/24 с мишенью в сборе задний правый КС506 MW-1B (черный) (без ГТД)	1	
6	0000008037	Колесный адаптер 12/24 с мишенью в сборе передний левый КС506 MW-1C (черный) (без ГТД)	1	
7	0000008048	Колесный адаптер 12/24 с мишенью в сборе передний правый КС506 MW-1A (черный) (без ГТД)	1	
8	0000008043	Колесный адаптер 12/24 с мишенью в сборе задний левый КС506 MW-1D (черный) (без ГТД)	1	
9	24516	Мишень задняя КС506 MW-12B	2	
10	24515	Мишень передняя КС506 MW-12A	2	
11	25997	Коготь для Зенит-3D КС-506 MW-1.1	16	
12	29635	Колесный адаптер задний (без мишени) MW-1.R MW-1.F	2	
13	29634	Колесный адаптер передний (без мишени) MW-1.F	2	
14	0000012659	Пластина (колесный адаптер)	8	
15	0000012658	Резьбовая втулка LH (колесный адаптер)	4	
16	0000012661	Резьбовая втулка RH (колесный адаптер)	4	

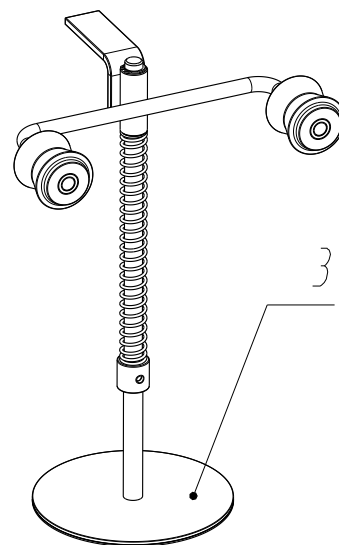
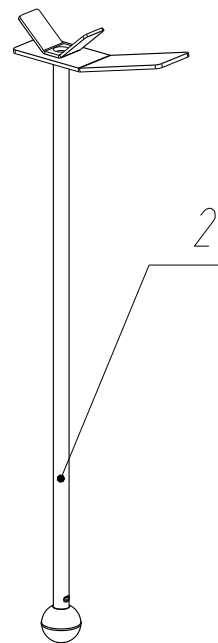
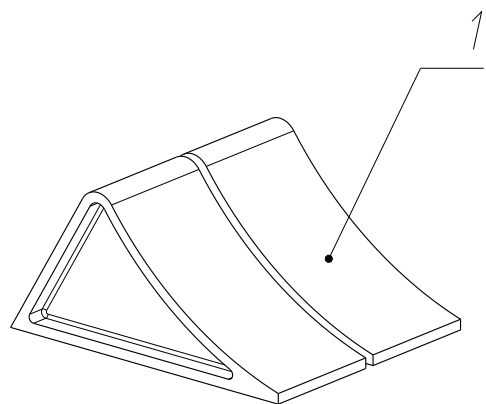
КС506.080.00-41

Комплект съемных частей и принадлежностей

Лист

19

Поз.	Обозначение	Наименование	Кол-во	Примечание
1	0000008053	Комплект противооткатных упоров (2 шт.) КС506 MW-8 (черный) (без ГТД)	1	
2	0000008057	Упор педали тормоза КС506 MW-9 (черный) (без ГТД)	1	
3	0000008060	Фиксатор руля КС506 MW-10 (черный) (без ГТД)	1	
4	КС906.100.00	Пульт дистанционного управления bluetooth	1	
5	23119	Системный блок в сборе	1	
6	15642	Кабель удлинительный (1,8м) USB A вилка - A розетка	1	
7	13799	Шнур сетевой 3x0,75 - 1,5м	1	



КС506.050.00-41
Место №1, Место №2

Лист
20