



**КАТАЛОГ  
ДЕТАЛЕЙ И СБОРОЧНЫХ ЕДИНИЦ  
СТЕНДА РЕГУЛИРОВКИ УГЛОВ УСТАНОВКИ  
КОЛЕС "ЗЕНИТ-3D" КОМПЛЕКТАЦИИ ТЛ2ПС  
МОДЕЛИ КС506.000.00-20  
Ред. 08.08.2019**



Каталог деталей и сборочных единиц Стенда регулировки углов установки колес "Зенит-3D" комплектация ТЛ2ПС модели КС506.000.00-20 (далее Стенда) предназначен для составления заявок на запасные части при техническом обслуживании и ремонте.

Пользование Каталогом облегчает определение деталей и сборочных единиц, выполнение расчета потребности, составления заявок, планирование снабжения запасными деталями и сборочными единицами.

Каталог содержит всю номенклатуру сборочных единиц и деталей Стенда по состоянию на 08.08.2019г. Все последующие изменения будут отражены в дополнениях.

При заказе запасных частей по Каталогу необходимо сделать следующее:

1. Найти на рисунке месторасположение необходимых сборочных единиц или деталей и определить их обозначения.
2. В заказе на запасные части указать полное обозначение деталей и сборочных единиц, а также их количество.

Пример заказа:

№	Обозначение заказываемой детали	Кол-во	Обозначение каталога (редакция)	Расположение на листах каталога
1	КС506.000.02 Кожух верхний	1	КС506.000.00-20 (Ред.08.08.2019)	Лист 6, поз.2

Заказы направлять по адресу:

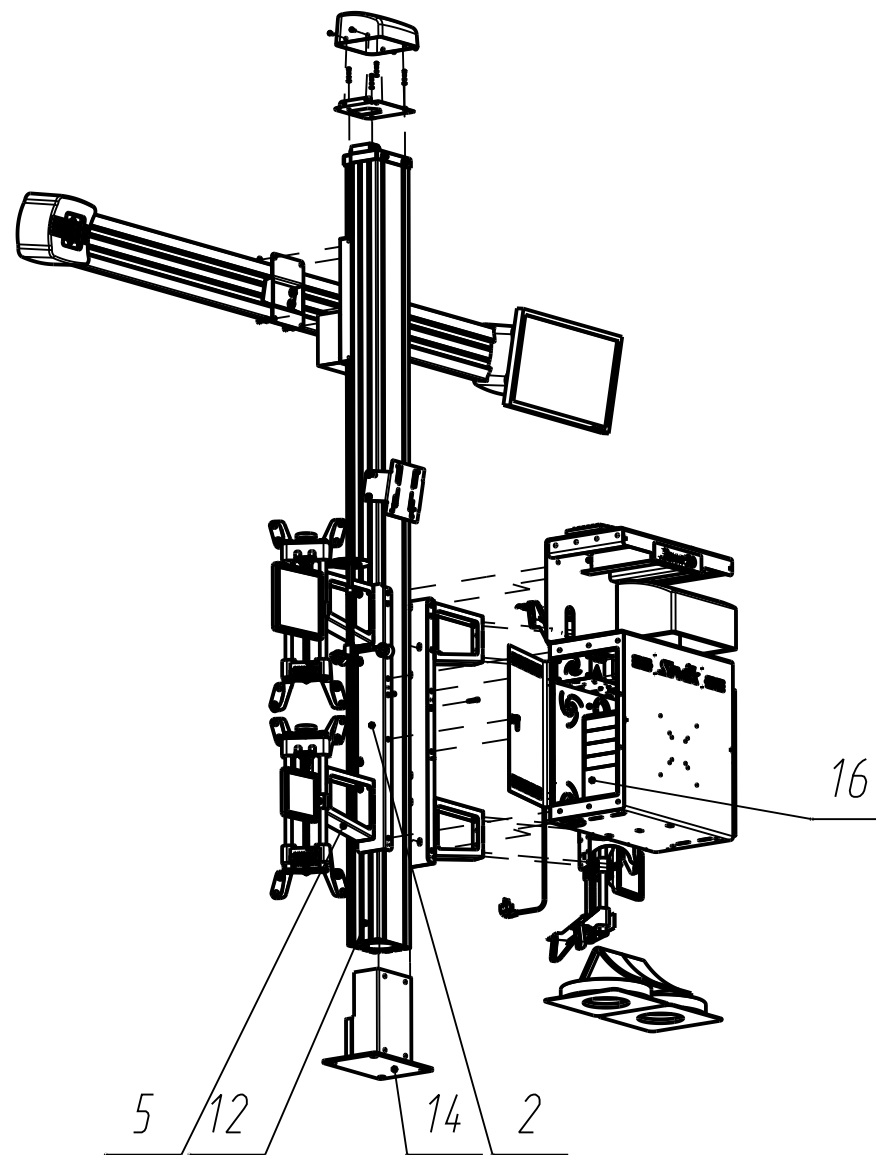
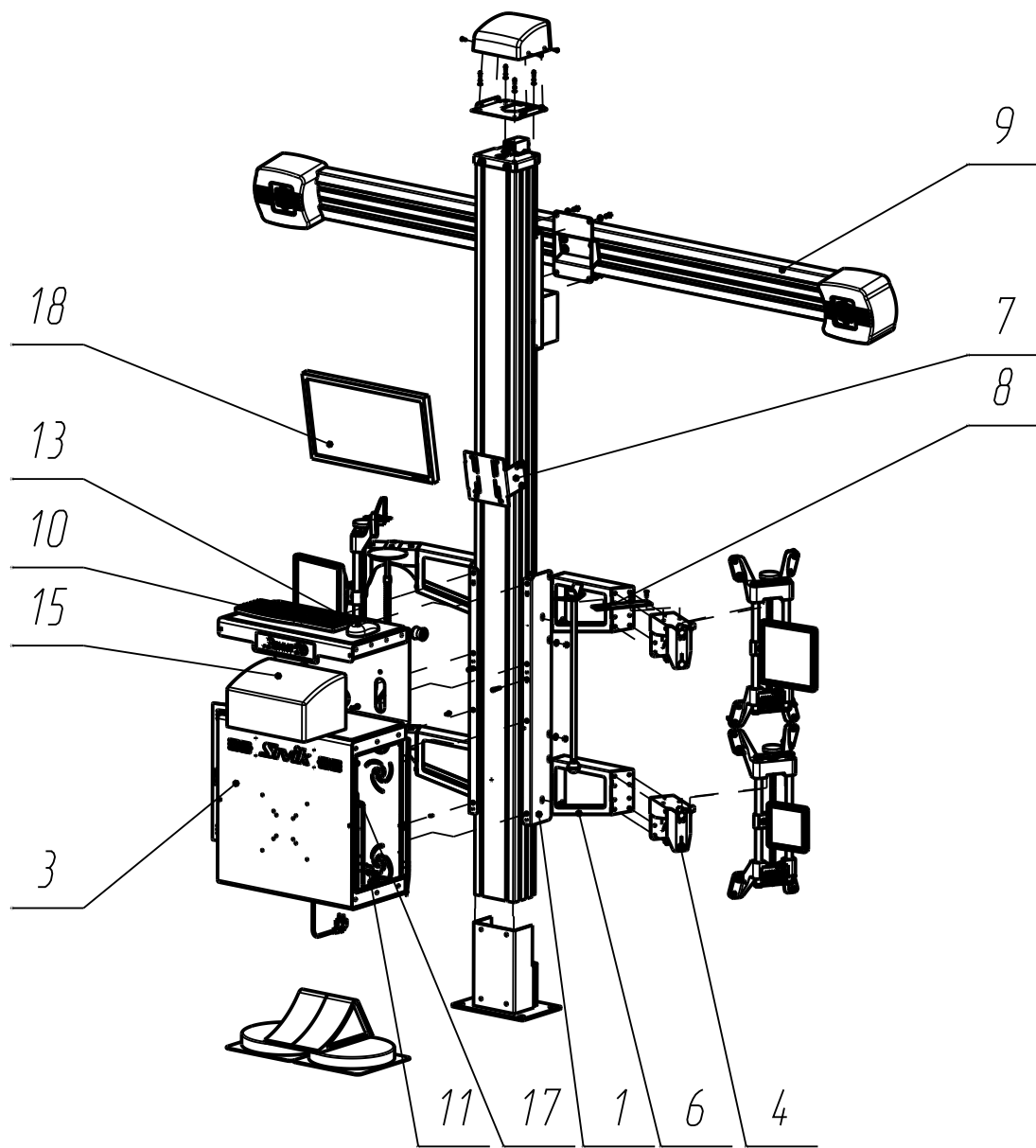
Россия, 644076, г.Омск-76, Проспект Космический, 109А,

ООО НПО "Компания СИВИК"

Тел.: (3812) 58-56-76

E-mail: [service@sivik.ru](mailto:service@sivik.ru)

[www.sivik.ru](http://www.sivik.ru)



КС506.000.00-20  
 Стенд РУУК "Зенит-3D" комплектация  
 Т1/2ПС

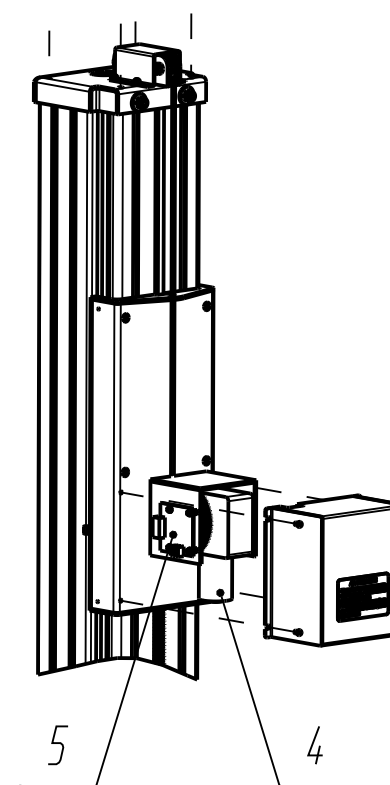
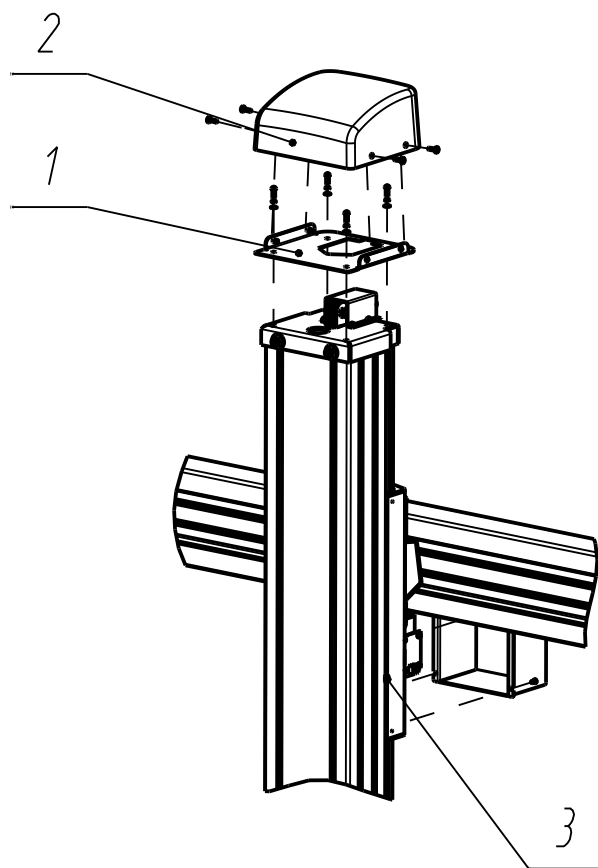
Лист  
 4

Поз.	Обозначение	Наименование	Кол-во	Примечание
1	КС506.011.00-20	Уголок	1	.
2	КС506.011.00-21	Уголок	1	.
3	КС506.200.00-20	Корпус	1	.
4	КС506.230.00	Кронштейн	4	.
5	КС506.440.00-20	Кронштейн	2	.
6	КС506.440.00-21	Кронштейн	2	.
7	КС506.431.01-20	Основание	1	.
8	КС506.800.01	Пластина	2	.
9	Балка с камерами	в сборе КС506 MW-3	1	.
10	Клавиатура USB		1	.
11	Колонки звуковые		2	.
12	Колонна с приводом	КС506 MW-4	1	.
13	Манипулятор Optical mouse USB		1	.
14	Опора колонны (черная)		1	.
15	Принтер USB		1	.
16	Системный блок в сборе		1	.
17	Шнур сетевой 3x0,75 - 1,5м		1	.
18	Монитор 21,5		1	.

КС506.000.00-20  
Стенд РУУК "Зенит-3D" комплектация  
ТЛ2ПС

Лист  
5

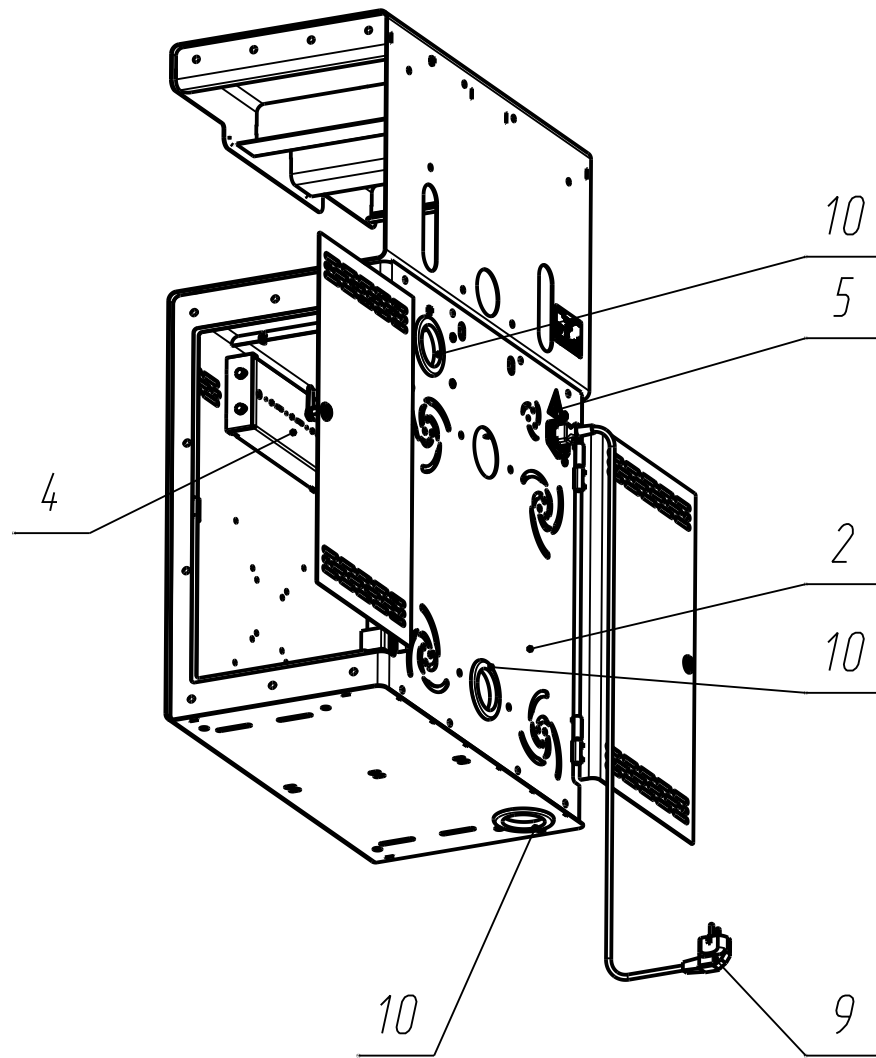
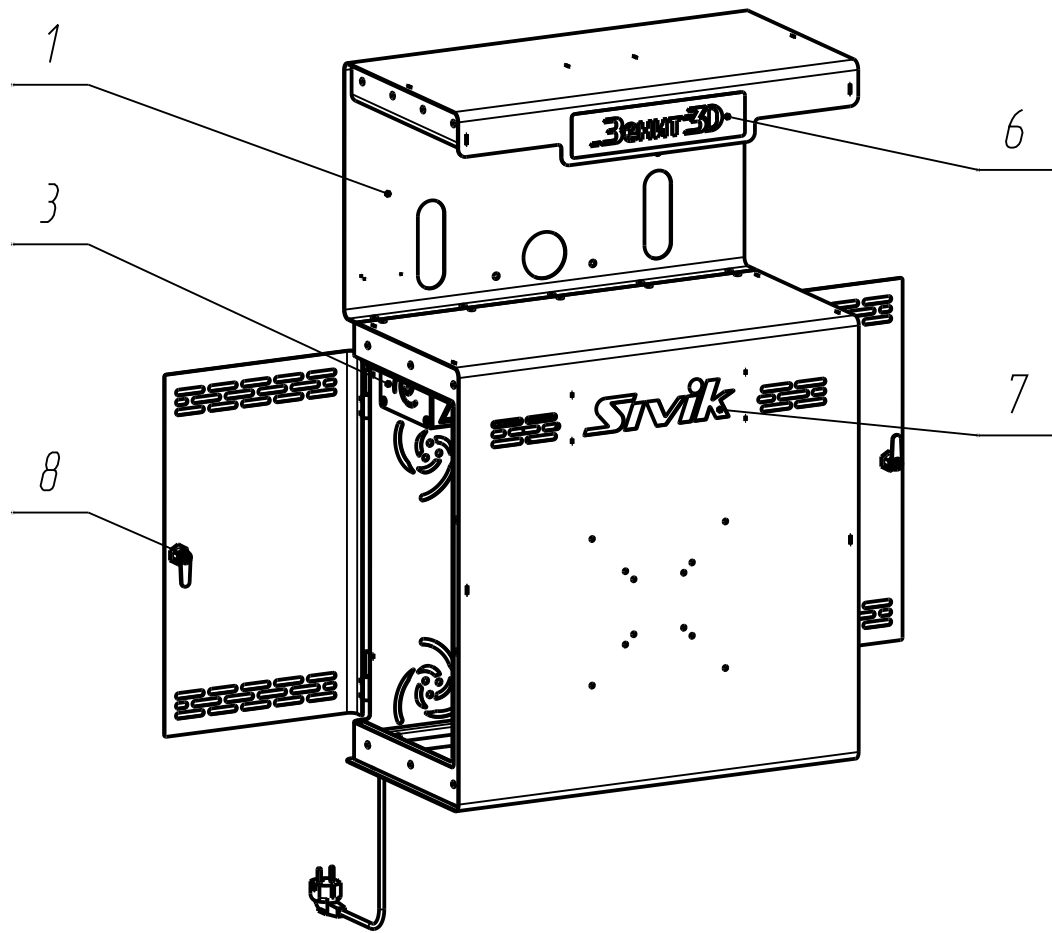
Поз.	Обозначение	Наименование	Кол-во	Примечание
1	КС506.500.00	Основание	1	
2	КС506.000.02	Кожух верхний	1	
3	Датчик концевой		2	
4	Двигатель с червячным редуктором	КС506	1	
5	Плата управления двигателем	КС506	1	



КС506.000.00-20  
Стенд РУУК "Зенит-3D" комплектация  
ТЛ2ПС

Лист

6



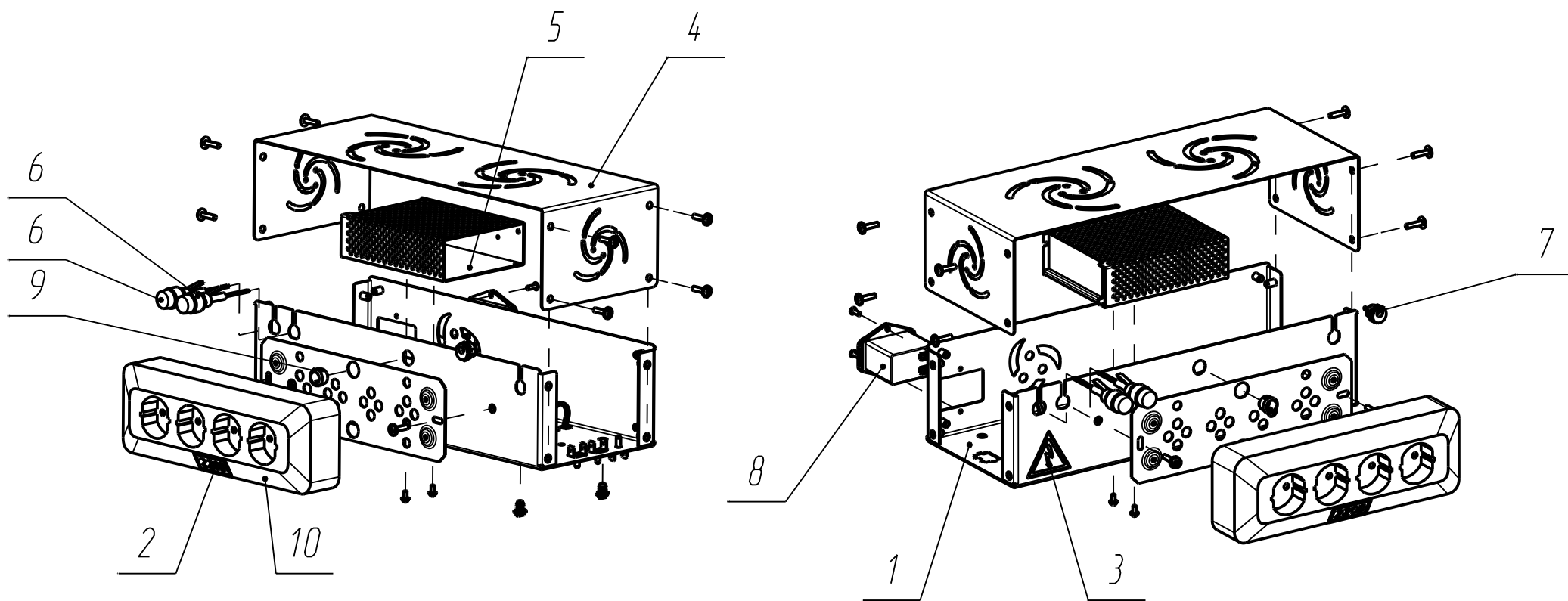
КС506.200.00-20  
Корпус

Лист  
7

<i>Поз.</i>	<i>Обозначение</i>	<i>Наименование</i>	<i>Кол-во</i>	<i>Примечание</i>
1	КС506.210.00-20	Каркас	1	
2	КС506.212.00-20	Стенка	1	
3	КС506.220.00-20	Блок питания	1	
4	КС506.260.00-20	Панель подсветки	1	
5	КС215.000.11	Знак "Высокое напряжение"	2	
6	КС504.100.04	Наклейка "Зенит-3D"	1	
7	КС708.152.02	Фильтр	1	
8	Замок под английский ключ	RZ 050(h)	2	
9	Шнур сетевой 3x0,75 - 1,5м		1	-
10	Втулка 56x80x10	ТУ2512-001-18077575 2013	3	

КС506.200.00-20	Лист
Корпус	8





КС506.220.00-20  
 Блок питания

Лист  
 9

<i>Поз.</i>	<i>Обозначение</i>	<i>Наименование</i>	<i>Кол-во</i>	<i>Примечание</i>
1	КС506.221.00-20	Корпус	1	
2	КС000.700.01	Наклейка 220В	1	
3	КС215.000.11	Знак "Высокое напряжение"	1	
4	КС506.220.01-20	Крышка	1	
5	Блок питания	220В/12В 5В КС506	1	
6	Корпус предохранителя		2	
7	Соединитель Гнездо	5.5*2.1 2828	1	
8	Фильтр сетевой	СW2В-10А-Т	1	
9	Втулка изолирующая	NВ-0813С	1	
10	Розетка четырехместная	с заземляющим контактом	1	

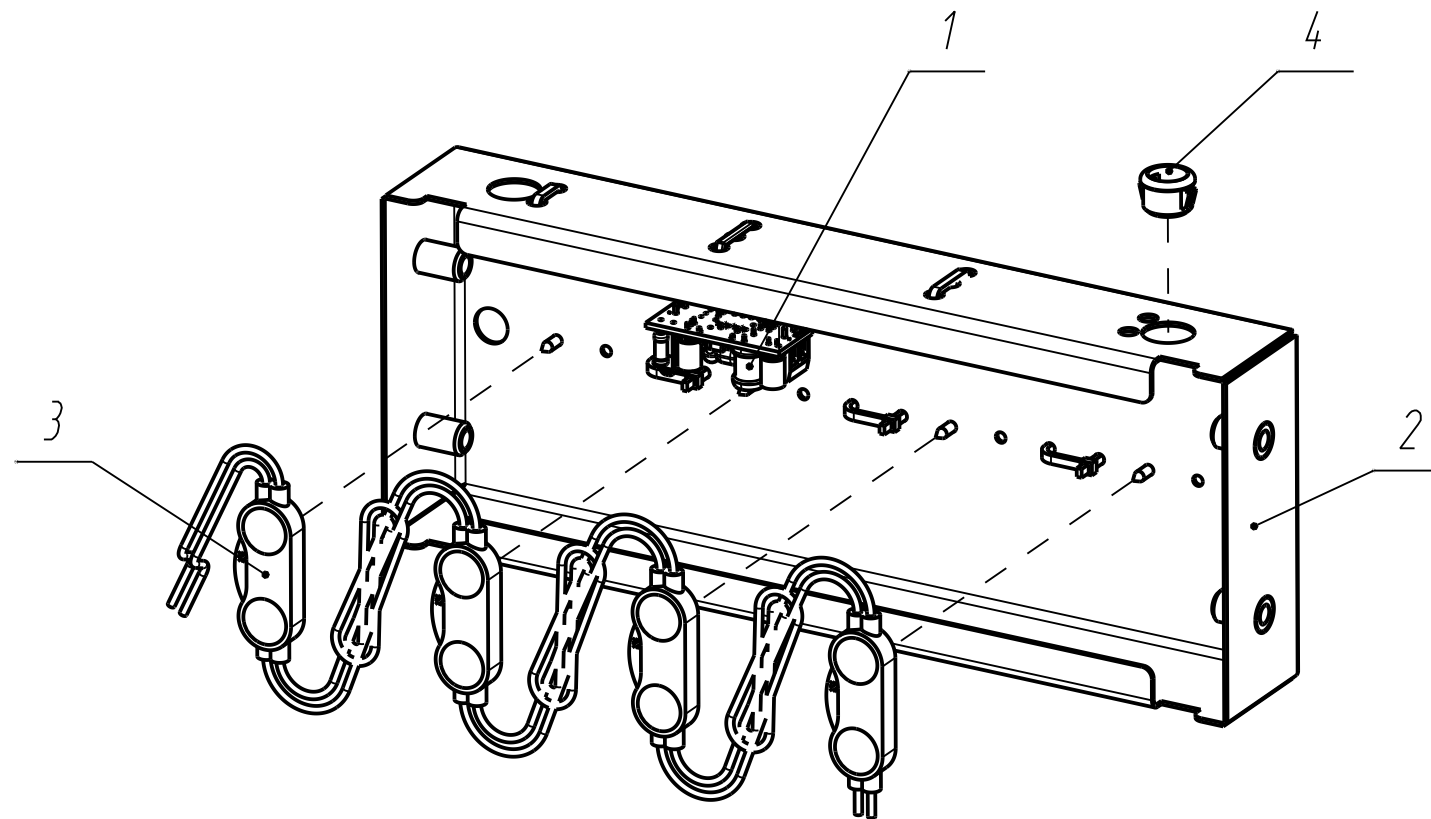
КС506.220.00-20

Блок питания

Лист

10

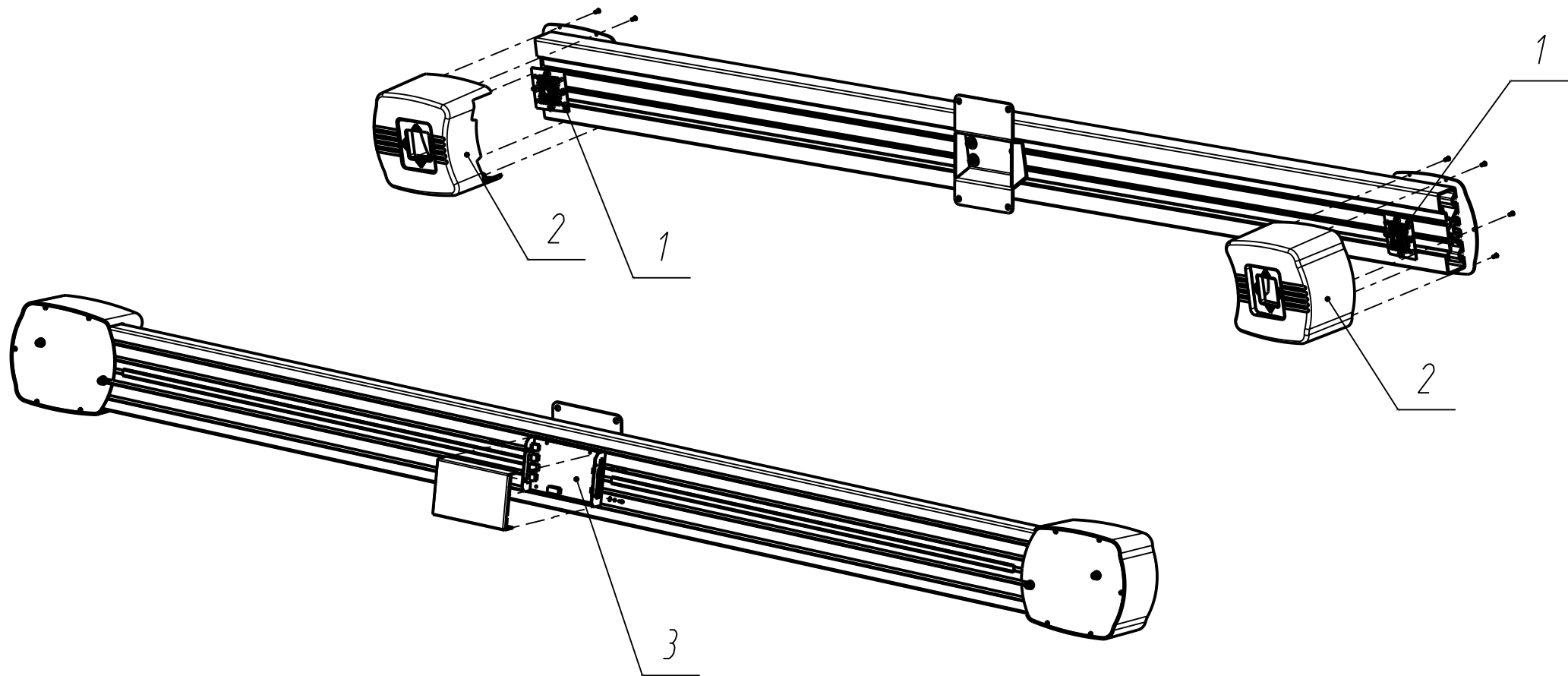
Поз.	Обозначение	Наименование	Кол-во	Примечание
1	КС906.001.00	Стабилизатор напряжения	1	
2	КС708.152.03	Лоток	1	
3	Светодиодный модуль	INFINILITE LEO 290 CW	4	
4	Втулка изолирующая	NB-0813С	1	



КС506.260.00-20  
Панель подсветки

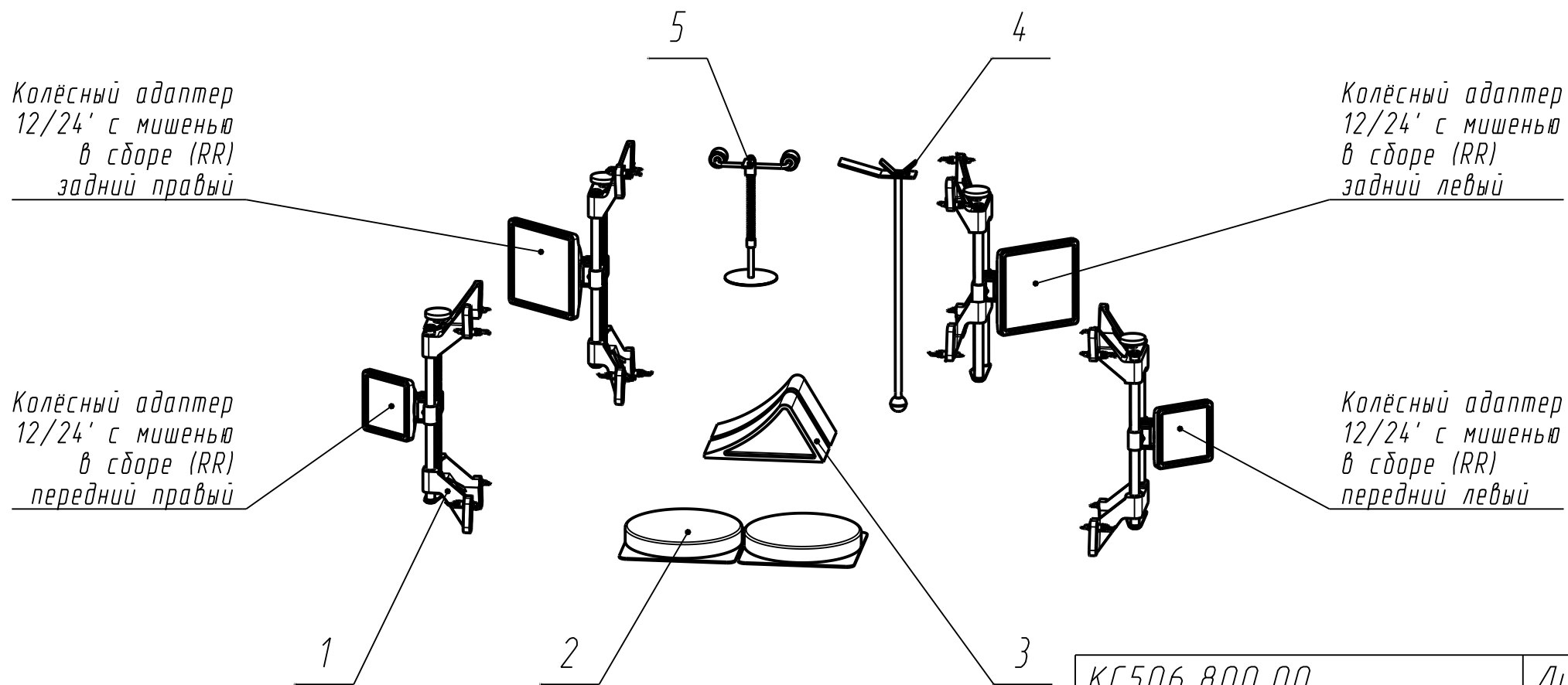
Лист  
11

Поз.	Обозначение	Наименование	Кол-во	Примечание
1	HD камера в сборе	КС506	2	
2	Корпус пластиковый защитный	для балки скамерами КС506	2	
3	Кросс-плата	КС506	1	



Балка с камерами	Лист
	12

Поз.	Обозначение	Наименование	Кол-во	Примечание
1	Комплект колесных адаптеров 12/24'	с мишенями в сборе (4шт.)	1	(FR,RR,FL,RL), 4шт.
2	Поворотный круг	(2шт.) MW-2	1	
3	Тормозной башмак	(2шт.) MW-8	1	
4	Упор педали тормоза MW-9	КС506 MW-9	1	
5	Фиксатор руля MW-10	КС506 MW-10	1	



КС506.800.00  
Комплект съемных частей и принадлежностей

Лист  
13