



СТАНОК БАЛАНСИРОВОЧНЫЙ
модель **СБМП-60/3D Pro**



Руководство по эксплуатации

КС236.000.00 РЭ

Редакция 01-03-24

Версия ПО 17.16



СОДЕРЖАНИЕ

1 НАЗНАЧЕНИЕ ИЗДЕЛИЯ	6
2 ТЕХНИЧЕСКИЕ ХАРАКТЕРИСТИКИ	8
3 КОМПЛЕКТНОСТЬ	9
4 УСТРОЙСТВО СТАНКА И ПОДГОТОВКА К РАБОТЕ	11
4.1 Устройство станка	11
4.2 Подготовка станка к работе	12
4.3 Органы управления и индикации	16
4.4 Включение станка	18
5 БАЛАНСИРОВКА КОЛЕСА	19
5.1 Порядок балансировки колеса	19
5.2 Установка колеса	19
5.2.1 Способы установки колеса	19
5.2.2 Закрепление колеса быстросъемной гайкой	21
5.2.3 Закрепление колеса на электромеханическом и электропневматическом валу	21
5.3 Виды балансировок и типы колес	21
5.3.1 Выбор вида балансировки: динамическая или статическая	21
5.3.2 Выбор типа колеса	22
5.4 Ввод параметров колеса	22
5.4.1 Ввод размеров	22
5.4.2 Ввод схемы установки грузов	23
5.5 Измерение дисбаланса	24
5.6 Установка грузов	24
5.6.1 Установка груза со скобой	25
5.6.2 Установка ленточного груза	26
Установка ленточного груза в положение «6 часов»	26
Установка ленточного груза линейкой	27
Установка ленточного груза в положение «12 часов»	27
6 ПРИМЕРЫ БАЛАНСИРОВКИ КОЛЕС	28
6.1 Балансировка стандартного колеса	28
6.2 Балансировка колеса с литым диском (ALU)	29
7 ДОПОЛНИТЕЛЬНЫЕ ВОЗМОЖНОСТИ	32
7.1 GreenWeight – балансировка колеса одним грузом	32
Допустимые значения (пороги) статического и моментного дисбалансов для режима GreenWeight устанавливаются согласно 8.2.6, 8.2.7 7 для колес автомобилей каждого вида (легковой, джип, легкий коммерческий) отдельно	32
7.2 Split – «невидимый груз»	33
7.3 Эффективная работа нескольких операторов	34
7.4 Оптимизация положения шины	34
7.5 Компенсация дисбаланса адаптера	35
7.6 Измерение биений диска	35
7.7 Отчет	37
7.8 Удлинитель линейки	38
7.9 Минимизация статического дисбаланса	38
7.10 Оптимизация дистанции	38
7.11 Рекомендации по балансировке колес	39
8 НАСТРОЙКА СТАНКА	40
8.1 Настройки	40
8.2 Параметры	40

8.2.1 Округление: да, нет	41
8.2.2 Порог обнуления: 0...15	41
8.2.3 Безопасный старт: да, нет	41
8.2.4 Установка ленточного груза: линейкой, 6 час, 12 час	41
8.2.5 Автопереход в «Новое колесо»: да, нет	41
8.2.6 «GREEN WEIGHT» порог статический	41
8.2.7 «GREEN WEIGHT» порог моментный	42
8.2.8 Порог биения диска	42
8.2.9 Направление вращения вала: вперед, назад	42
8.3 Настройка интерфейса	42
8.4 Проверка и калибровка	43
8.4.1 Порядок проверки и калибровки станка	43
8.5 Специалисту по сервису - проверка и калибровка	43
8.5.1 Экран диагностики	43
8.5.2 Линейки: проверка и калибровка	44
Диагностика линеек	44
Калибровка линеек	45
8.5.3 Датчики дисбаланса: проверка и калибровка (для специалиста по сервисному обслуживанию)	46
Проверка калибровки вала	46
Калибровка вала	46
Проверка погрешности измерений дисбаланса (упрощенная)	46
Калибровка датчиков дисбаланса	47
8.5.4 Точечный лазерный указатель: проверка и калибровка (для станков, укомплектованных точечным лазерным указателем)	48
Проверка точечного лазерного указателя	48
Калибровки точечного лазерного указателя	48
8.6 Настройка вывода логотипа	49
8.6.1 Создание файла логотипа	49
8.6.2 Перенос логотипа на станок	49
8.7 Обновление программного обеспечения (ПО)	50
8.7.1 Настройка WiFi	50
8.7.2 Обновление ПО через WiFi	50
8.7.3 Обновление ПО через USB-диск	51
8.7.4 Замена заставки	51
9 НЕИСПРАВНОСТИ И СПОСОБЫ ИХ УСТРАНЕНИЯ	52
9.1 Сообщения	52
9.2 Прочие проявления неисправностей и их устранение	54
10 ТЕХОБСЛУЖИВАНИЕ И ТРЕБОВАНИЯ БЕЗОПАСНОСТИ	55
10.1 Техническое обслуживание	55
10.2 Требования безопасности	56
10.3 Действия в экстремальных ситуациях	57
11 ХРАНЕНИЕ И ТРАНСПОРТИРОВАНИЕ	58
11.1 Хранение	58
11.2 Транспортирование	58
11.3 Сведения об утилизации	58
12 ГАРАНТИИ ИЗГОТОВИТЕЛЯ	59
13 СВИДЕТЕЛЬСТВО О ПРИЕМКЕ	59
14 Данные о поверке и знаке утверждения типа	60
14.1 Данные о первичной поверке (при выпуске из производства)	60
14.2 Данные о поверке при эксплуатации или после ремонта	61

ПРИЛОЖЕНИЕ А	62
ПРИЛОЖЕНИЕ Б	63
ПРИЛОЖЕНИЕ В	64
ПРИЛОЖЕНИЕ Г	65

1 НАЗНАЧЕНИЕ ИЗДЕЛИЯ

1.1 Станок балансировочный модели СБМП-60/3D Pro (в дальнейшем по тексту «станок»), предназначен для использования на предприятиях по ремонту и обслуживанию автомобилей, шиноремонтных предприятиях, а также специализированных торговых предприятиях по продаже шин и колес для балансировки автомобильных колёс с дисками диаметром до 28", шириной до 20". Дополнительные уточнения по типам и параметрам колес приведены в разделе 5.2.

1.2 Станок балансировочный модели СБМП-60/3D Pro выпускается в следующих комплектациях:

Комплектация	Тип измерителя ширины колеса	Тип вала	Тип лазерного указателя	Устройство ввода размеров диска
СБМП-60/3D Pro (УЗ,ТЛУ)	Ультразвуковой (УЗ) датчик	Резьбовой с быстросъемной гайкой	Точка	Электро-механическая линейка
СБМП-60/3D Pro (УЗ,ЭМВ,ТЛУ)	УЗ датчик	Электро-механический или электропневматический	Точка	Электро-механическая линейка

1.3 Станок оснащен:

- цветным сенсорным монитором, дающим высококачественное изображение;
- электро-механической линейкой для автоматического ввода дистанции и диаметра колеса с зажимом для точной установки самоклеющихся грузов;
- автоматическим накручиванием и откручиванием прижимной гайки (СБМП-60/3D Pro (УЗ, ТЛУ));
- электро-механическим или электропневматическим валом для автоматического прижима колеса при его установке (только в СБМП-60/3D Pro (УЗ,ЭМВ,ТЛУ));
- светодиодным осветителем внутренней поверхности колеса;
- лазерным указателем положения «6 часов» в виде точки для точной и удобной установки грузов внутри колеса;

Высокая точность измерений дисбаланса позволяет балансировать колеса за один цикл.

Для взыскательных клиентов реализована функция Split (установка грузов за спицами) и оптимизация положения шины на ободу.

Тщательно проработанный интерфейс облегчает освоение станка и делает последующую работу на нем удобной и производительной. В том числе, имеется полезная возможность работать на станке шести мастерам.

1.4 Измерения дисбаланса могут выполняться автоматически при опускании кожуха. После измерений автоматически выполняется торможение колеса.

1.5 Станок оснащен схемой защиты от перенапряжения в питающей сети (технология PowerGuard).

1.6 Для расширения функциональности на вал станка могут устанавливаться аксессуары и принадлежности других производителей, например Haweka (Германия), Femas (Италия). В частности, адаптеры для установки колес мотоциклов, адаптеры для колес без центрального отверстия.

Некоторые виды адаптеров можно установить только на станок с резьбовым валом. В частности, адаптер для мотоциклетных колес, адаптер для колес без

центрального отверстия нельзя установить на станок, укомплектованный электромеханическим и электропневматическим валом.

Длина резьбовой части вала (200 мм) позволяет использовать фланцевые адаптеры этих производителей для лучшей центровки колес.

Диаметр вала – 40 мм, шаг резьбы – 3 мм (только в СБМП-60/3D Pro (УЗ,ТЛУ)).

1.7 Привод осуществляется 3-фазным электродвигателем. Для его управления используется схема интеллектуального привода (технология S-Drive). Это обеспечивает:

- низкий уровень вибрации;
- стабильную скорость вращения во время измерения;
- автоматический поворот к месту установки груза;
- плавный разгон;
- мягкое, без ударных воздействий на вал, электронное торможение и подтормаживание во время установки/снятия колеса.

1.8 Балансировка колёс осуществляется одним измерением для обеих плоскостей коррекции с одновременным указанием мест установки и масс корректирующих грузов.

2 ТЕХНИЧЕСКИЕ ХАРАКТЕРИСТИКИ

2.1 Тип станка	стационарный
2.2 Привод	электромеханический с ременной передачей
2.3 Масса балансируемых колес, кг	10÷70
2.4 Наибольший наружный диаметр балансируемых колес, мм	900
2.5 Диапазон измерений дисбаланса, г*мм	0÷31000
2.6 Пределы допускаемой абсолютной погрешности измерений дисбаланса, г*мм	± 800
2.7 Электропитание	от сети переменного тока напряжением (220 ⁺²² ₋₃₃) В, частотой (50±1) Гц
2.8 Потребляемая мощность, Вт, не более	350
2.9 Масса станка, кг, не более	
СБМП-60/3D Pro (УЗ,ТЛУ)	144,4
СБМП-60/3D Pro (УЗ,ЭМВ,ТЛУ)	154,4
2.10 Габаритные размеры с учетом крайних положений подвижных частей (с поднятым кожухом), мм, не более	
длина	1180 (830)
ширина	1460 (1460)
высота	1560 (1860)
2.11 Срок службы, лет	5
2.12 Рабочие условия эксплуатации - закрытые отапливаемые помещения по виду УХЛ 4.2 по ГОСТ 15150 со следующим уточнением: - температура окружающего воздуха, °С	+10 ÷ +35
2.13 Частота вращения балансируемого колеса при измерениях, об/мин	165
2.14 Погрешность измерений углового положения компенсирующей массы в диапазоне измерений (0÷360)°, ...°	± 6
2.15 Радиальное и торцевое биение контрольных роторов КС 009.000.00-01 СБ, мм	0,5
2.16 Масса контрольных грузов КС 009.010.00-01 СБ, г	50 ± 0,2
2.17 Параметры подаваемого воздуха (для комплектаций с электропневмовалом):	
давление воздуха, МПа	0,6 ÷ 0,9
точка росы, °С, не более	+3
размер твердых частиц, мкм, не более	5

3 КОМПЛЕКТНОСТЬ

Комплектность приведена в таблице 3.1.

Т а б л и ц а 3.1

№ п/п	Наименование	Кол шт.	Примечание
1	Станок балансировочный	1	
2	Руководство по эксплуатации	1	
3	Методика поверки СБМП.000.01 МП	1	по заказу
4	Вал резьбовой с болтом и шайбой	1	СБМП-60/3D Pro (УЗ, ТЛУ)
5	Переходник шестигранный	1	В зависимости от исполнения болта вала резьбового
6	Кожух	1	
7	Датчик УЗ	1	
8	Конус $\varnothing 78...114$, $\varnothing 62...82$, $\varnothing 43...70$	3	
9	Гайка с кольцом и чашкой	1	СБМП-60/3D Pro (УЗ, ТЛУ)
10	Втулка прижимная с кольцом и чашкой	1	СБМП-60/3D Pro (УЗ, ЭМВ, ТЛУ)
11	Шнур сетевой	1	
12	Калибр линейек	1	СБМП-60/3D Pro (УЗ, ТЛУ), СБМП-60/3D Pro (УЗ, ЭМВ, ТЛУ)
13	Кронциркуль	1	
14	Клещи для установки и снятия грузов	1	
15	Кольцо дистанционное	1	
16	Гайка М8 с шайбой	2	
17	Винт М6х14	2	
18	Винт М6х20 с шайбой	5	
19	Винт М4	4	
20	Кронштейн монитора	1	
21	Монитор	1	
22	Скребок для снятия липких грузов STR-40	1	
23	Адаптер фланцевый	1	по заказу
24	Конус двухсторонний 108-174 с кольцом	1	
25	Комплект конусов малой конусности	1	по заказу
26	Держатель конусов малой конусности	1	по заказу
27	Грузы балансировочные самоклеющиеся на бобине	1	по заказу
28	Кабель HDMI	1	в зависимости от исполнения – может быть установлен на корпусе
29	Кабель питания монитора	1	в зависимости от исполнения – может быть установлен на корпусе
30	Упаковка	1	
31	Ролик	1	
32	Контрольный ротор КС 009.000.00-01 СБ	1	по заказу
33	Контрольные грузы КС 009.010.00-01 СБ	2	по заказу
34	Контрольные грузы КС 009.010.00-00 СБ	1	по заказу
35	Приспособление Ротор контрольный	1	по заказу
36	Ключ разблокирования колеса	1	СБМП-60/3D Pro (УЗ, ЭМВ, ТЛУ)
37	Пластина калибровочная с опорой	1	СБМП-60/3D Pro (УЗ, ТЛУ), СБМП-60/3D Pro (УЗ, ЭМВ, ТЛУ)
38	Палец + саморез 6х25	8	
39	Кожух нижний	1	
40	Чашка прижимная SAR-015	1	СБМП-60/3D Pro (УЗ, ТЛУ), СБМП-60/3D Pro (УЗ, ЭМВ, ТЛУ)

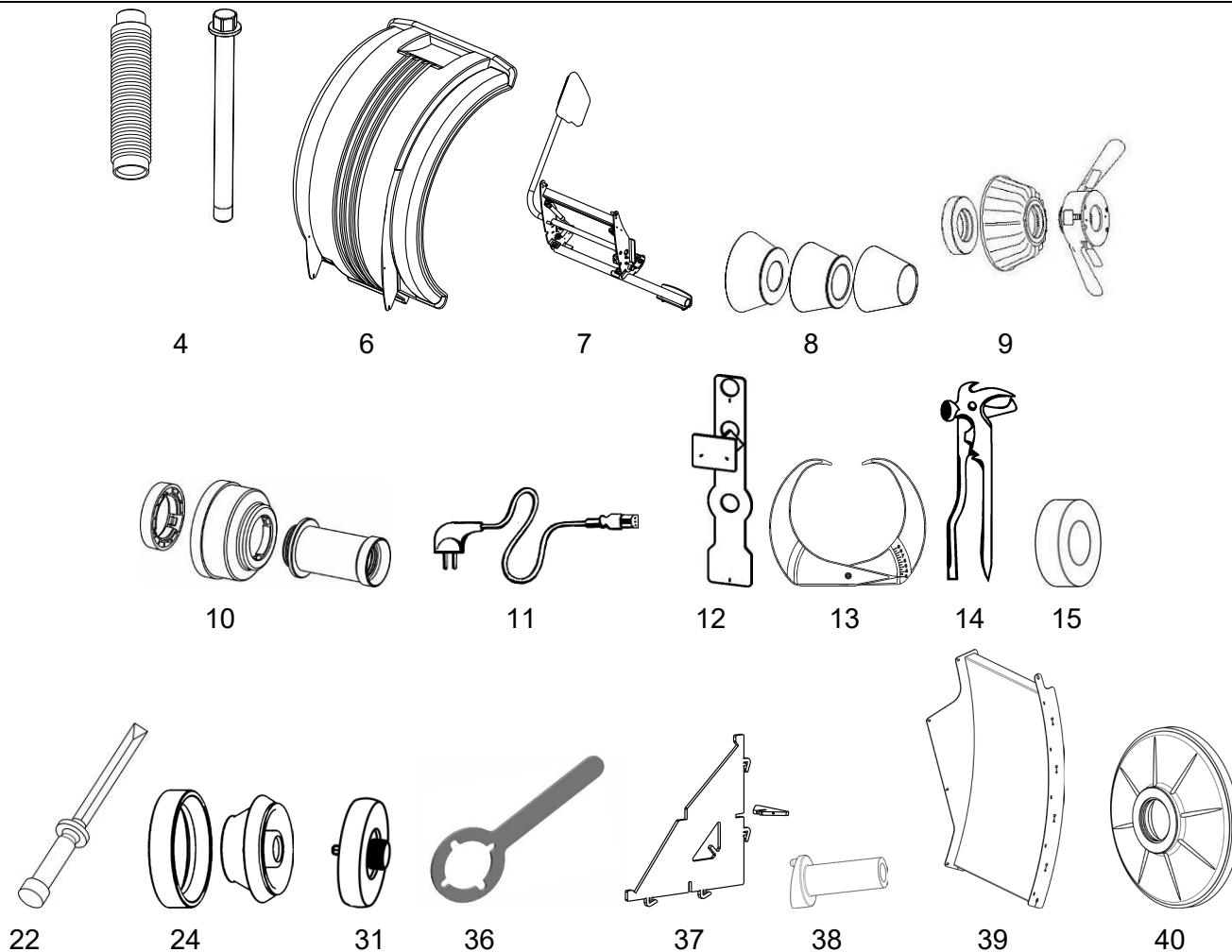


Рисунок 3.1 – Поставляемые принадлежности

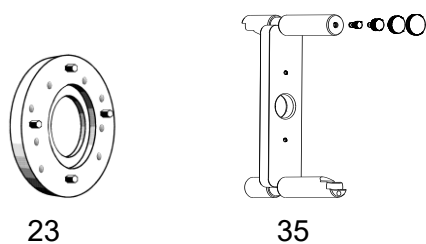


Рисунок 3.2 – Принадлежности, поставляемые по заказу

4 УСТРОЙСТВО СТАНКА И ПОДГОТОВКА К РАБОТЕ

4.1 Устройство станка

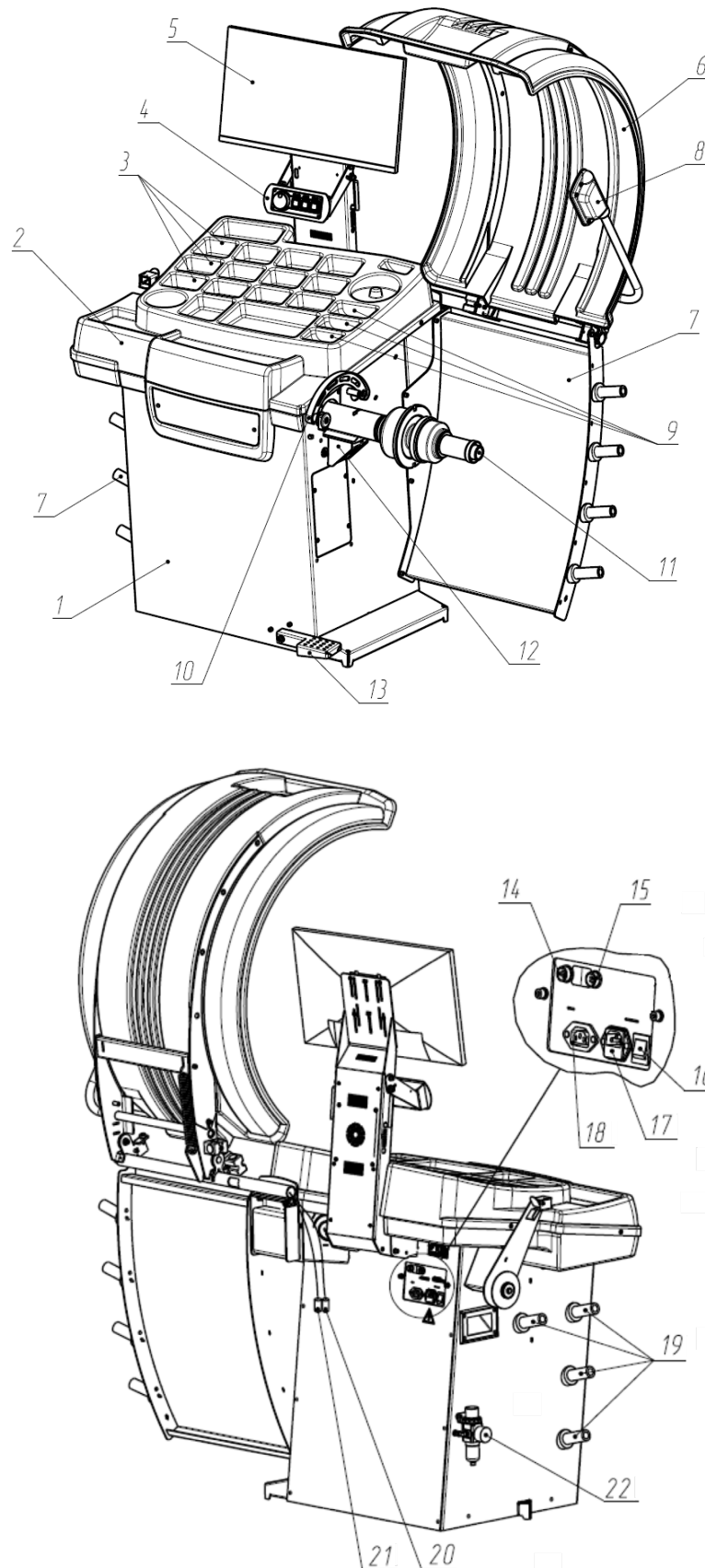


Рисунок 4.1

На рисунке 4.1 показано устройство станка, где:

- | | |
|--|--|
| 1 – корпус; | 14 – гнездо для подключения датчика кожуха (маркировано цветом); |
| 2 – панель пластмассовая; | 15 – гнездо для подключения УЗ датчика (маркировано цветом); |
| 3 – ячейки для балансировочных грузов; | 16 – выключатель сетевой; |
| 4 – пульт управления; | 17 – вилка сетевая с предохранителем для подключения сетевого шнура; |
| 5 – монитор; | 18 – гнездо для подключения кабеля питания монитора (в зависимости от исполнения корпуса); |
| 6 – кожух защитный; | 19 – пальцы для размещения конусов и кронциркуля; |
| 7 – кожух нижний; | 20 – вилка УЗ датчика (маркировано цветом); |
| 8 – УЗ датчик; | 21 – вилка датчика кожуха (маркировано цветом); |
| 9 – ячейки для конусов; | 22 – блок подготовки воздуха (СБМП-60/3D Pro (УЗ,ЭМВ,ТЛУ) с электропневмовалом). |
| 10 – линейка электромеханическая первая; | |
| 11 – вал, $\varnothing 40$; | |
| 12 – осветитель и лазерный указатель «линия 6 час» или осветитель и точечный лазерный указатель; | |
| 13 – педаль управления; | |

Балансируемое колесо закрепляется на приводном валу (11) прижимной гайкой или втулкой (в зависимости от комплектации) с центрирующим конусом или фланцем. Измерение диаметра и расстояний до плоскостей коррекции производится встроенной первой электромеханической линейкой (10). УЗ датчик (8) предназначен для измерения ширины колеса. Для защиты от грязи имеется защитный кожух (6) и брызгозащитный кожух (7).

Исходное положение электромеханической первой линейки показано на рисунке 4.2. Линейка должна находиться в исходном положении при каждом включении станка.

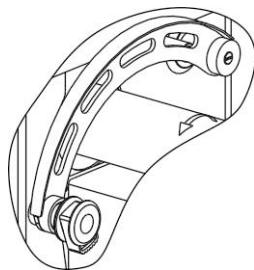


Рисунок 4.2 – Исходное положение линейки

4.2 Подготовка станка к работе

4.2.1 Распаковать станок. При распаковке необходимо следить за тем, чтобы не повредить станок распаковочным инструментом.

После распаковки произвести наружный осмотр станка с целью выявления повреждений, которые могли произойти при транспортировке, ознакомиться с технической документацией, приложенной к станку, и проверить наличие принадлежностей согласно комплекту поставки.

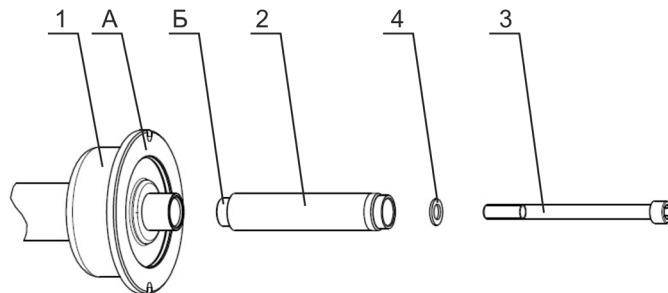
ⓐ После транспортирования или хранения станка при температуре воздуха ниже $+5^{\circ}\text{C}$, необходимо перед распаковкой выдержать станок при температуре $(25\pm 10)^{\circ}\text{C}$ в течение не менее 4 часов.

4.2.2 Установить станок на ровное жесткое основание, допустимое отклонение основания от горизонтали – $0,5^{\circ}$ (8 мм на 1 метр).

Для безопасной и удобной эксплуатации станка рекомендуется размещать его на расстоянии не менее 500 мм от стен. Запрещается устанавливать станок вблизи

источников вибрации, тепла и электромагнитных полей, т.к. это может снизить точность измерений станка.

4.2.3 При комплектовании станка резьбовым валом очистить отверстие шпинделя станка и вал от консервирующей смазки чистой ветошью, смоченной бензином или уайт-спиритом. В соответствии с рисунком 4.3 на шпиндель станка (1) установить вал (2), затянув его болтом (3) через шайбу (4) моментом 40 Н·м, используя при необходимости переходник шестигранный. При снятии вала допускается легкое постукивание резиновым или деревянным молотком по поверхности «Б» (по горизонтальной поверхности). Не прикладывать усилия вдоль оси шпинделя (например, при транспортировке, при снятии или установке колеса)!



1 – шпиндель станка; 2 – вал; 3 – болт; 4 – шайба

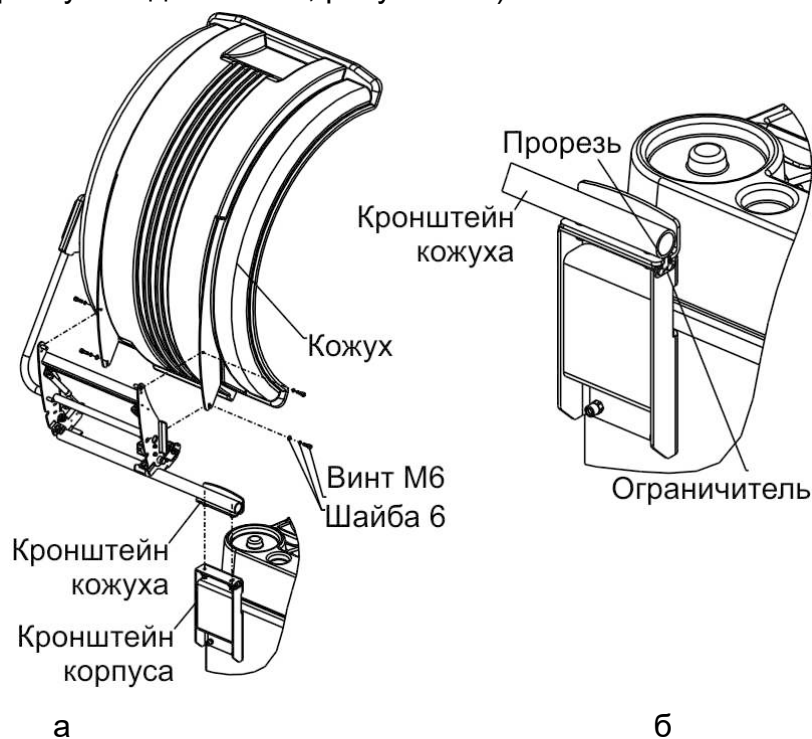
Рисунок 4.3

4.2.4 Кронштейн кожуха (рисунок 4.4 а) установить на кронштейн корпуса и зафиксировать гайками М8 с шайбами. При этом ограничитель необходимо совместить с прорезью, в кронштейне кожуха (рисунок 4.4 б).

Кожух закрепить на кронштейне кожуха винтами М6 с шайбами.

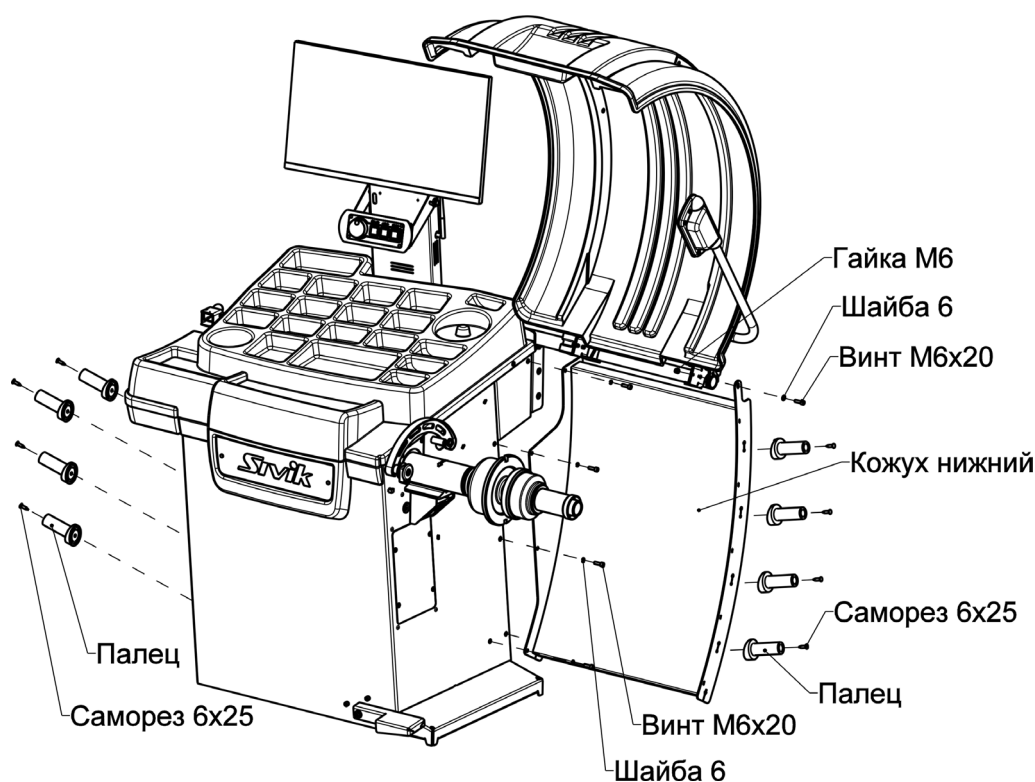
Кожух нижний (рисунок 4.4 в) закрепить со стороны шпинделя на корпусе станка с помощью винтов М6х20 с шайбами и скрепить с кронштейном кожуха защитного с помощью винта М6х20, шайбы и гайки.

Пальцы для размещения конусов и кронциркуля (рисунок 4.4 в) закрепить на корпусе станка и торце кожуха нижнего с помощью саморезов 6х25.4.2.5 Подключить вилку УЗ датчика (22) к гнезду для подключения (15) (использовать соответствующую цветовую маркировку гнезда и вилки, рисунок 4.1).



а

б



В

Рисунок 4.4

4.2.6 Установить монитор согласно рисунку 4.5:

- ослабить винты поз.1 (рисунок 4.5 а);
- выкрутить винты поз.2 (рисунок 4.5 а).

Затем (рисунок 4.5 б, в):

- перевести стойку монитора поз.6 в рабочее положение;
- вкрутить винты поз.2 в верхнее положение;
- перевести кронштейн клавиатуры поз.3 в рабочее положение;
- затянуть винты поз.1 и 2;
- установить кронштейн монитора поз.7 на монитор поз.4, зафиксировать винтами поз.5 с шайбами (в зависимости от исполнения монтажной площадки монитора);
- вложить блок питания монитора поз.8 в кронштейн поз.7 (при наличии блока питания в комплектации монитора);
- навесить монитор поз.4 в сборе с кронштейном поз.7 и блоком питания поз.8 (в зависимости от исполнения монитора) на стойку поз.6, зафиксировать винтами поз.9 с шайбами.

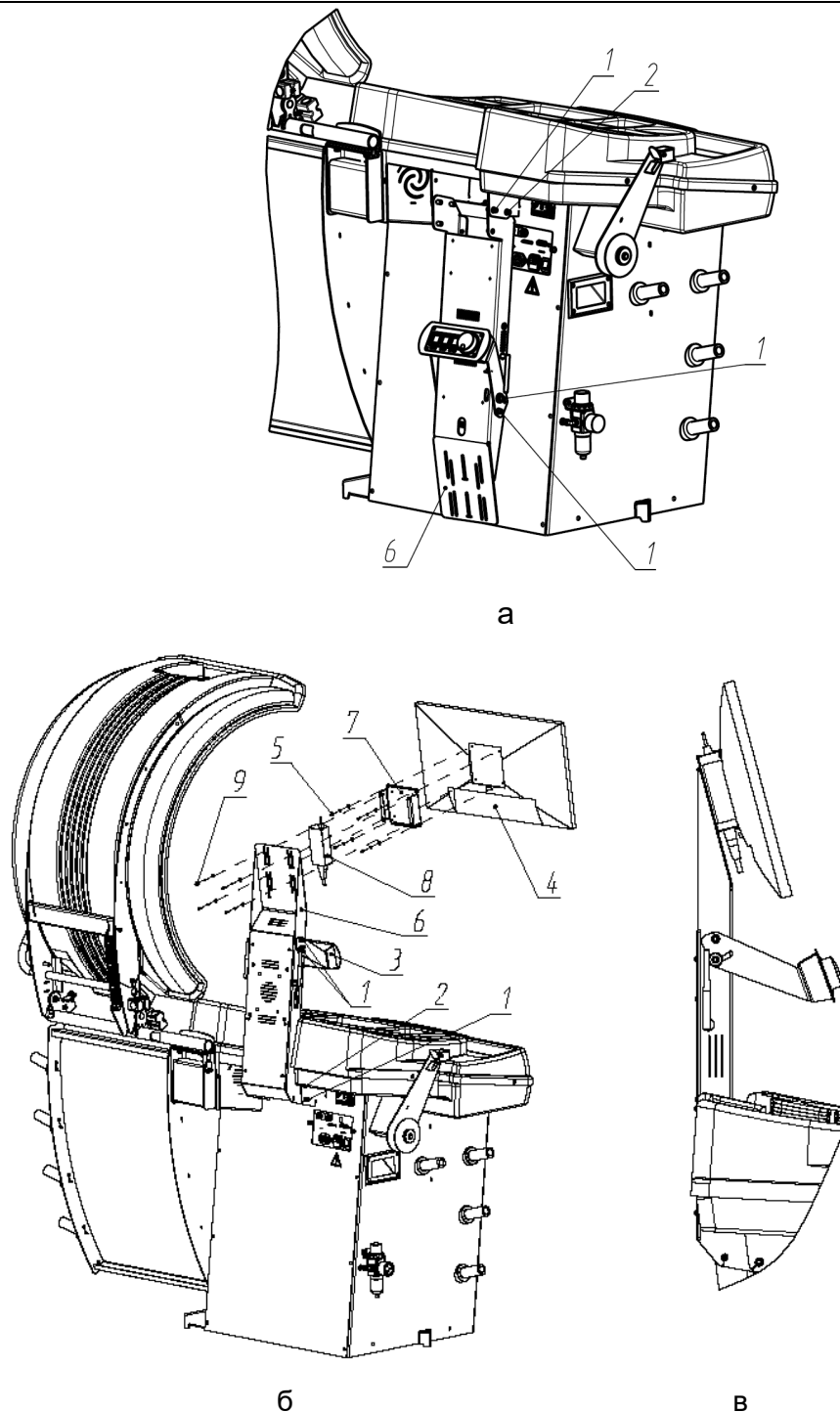


Рисунок 4.5

4.2.7 Подключить к монитору кабели питания, видео- и USB-, выведенные на стойке поз.6.

4.2.8 Проверить соответствие напряжения сети напряжению, указанному на табличке станка.

4.2.9 Подключить шнур сетевой к разъему, расположенному на задней панели корпуса станка (рисунок 4.1), и к питающей сети, оборудованной розеткой с контактом заземления.

ⓘ Подключение станка и монитора к розетке без контакта заземления опасно для персонала и может привести к неточным измерениям и к поломке станка!

4.2.10 Для исполнения с электропневмовалом проверить соответствие качества воздуха требованиям раздела 2, при несоответствии – дооснастить систему подготовки

воздуха необходимым оборудованием. Подсоединить шланг подачи воздуха через БРС с условным проходом 7 мм ко входному штуцеру фильтра регулятора.

ⓘ Во избежание попадания влаги внутрь корпуса регулярно проверять конденсат в стакане фильтра, для слива конденсата нужно повернуть шлицевую гайку внизу стакана в направлении против часовой стрелки!

ⓘ Воздух низкого качества может сократить срок службы станка! Отказы пневмосистемы станка при несоответствии воздуха требованиям раздела 2 не являются гарантийным случаем!

4.2.11 После установки станка проверить балансировку вала и выполнить пробную балансировку стандартного колеса. При необходимости выполнить калибровку вала, линейек и датчиков дисбаланса.

4.3 Органы управления и индикации

На рисунке 4.6 показан пример изображения на экране монитора.

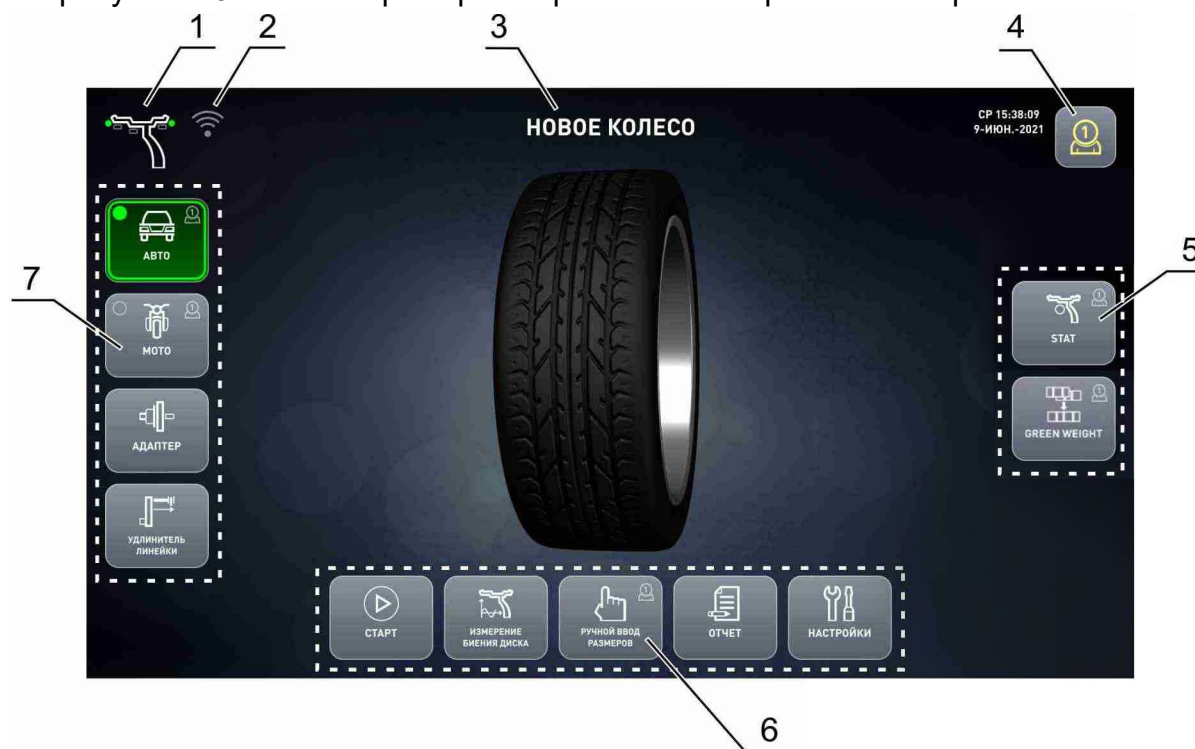


Рисунок 4.6

- 1 – текущая схема установки грузов;
- 2 – индикатор состояния WiFi;
- 3 – текущее состояние;
- 4 – номер оператора;
- 5 – клавиши-индикаторы режимов оптимизации размещения грузов;
- 6 – клавиши управления;
- 7 – клавиши-индикаторы режимов балансировки.

Индикаторы «Схема установки грузов» и «Номер оператора» всегда активны и показывают текущее состояние.

Клавиши-индикаторы управляют режимом, а также показывают его состояние: при включенном режиме пиктограмма контрастная, при выключенном – бледная. Когда клавиша-индикатор обведена рамкой, то при ее нажатии происходит переключение режима. В некоторых состояниях режим изменять нельзя, тогда клавиша-индикатор выводится без рамки.

Т а б л и ц а 4.1 – Клавиши-индикаторы

Пиктограмма	Описание
	Тип колеса: автомобильное
	Тип колеса: мотоциклетное
	Режим компенсации адаптера
	Режим использования удлинителя линейки
	Режим статической балансировки
	Режим GreenWeight (балансировка одним грузом)

В нижней части экрана расположены изображения экранных клавиш управления. Далее по тексту экранные клавиши выделяются рамкой, например **МЕНЮ**.

Экран дисплея – сенсорный.

Для управления следует коснуться пальцем изображения клавиши на экране, либо использовать панель управления.

ⓘ Запрещается касаться экрана твердыми, острыми предметами! Запрещается прилагать значительные усилия при нажатии!

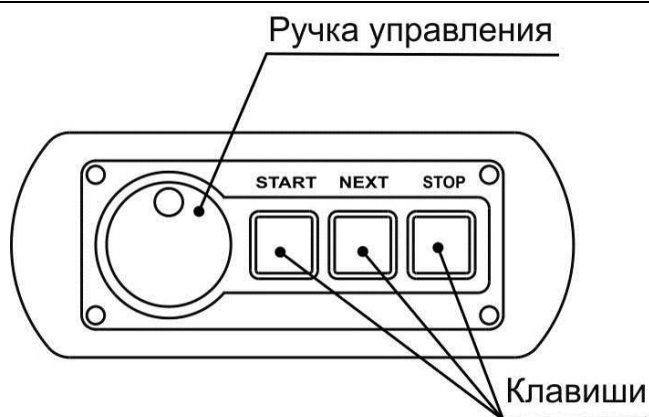


Рисунок 4.7

На рисунке 4.7 показана панель управления. Вращением ручки управления можно также производить выбор экранных клавиш, пунктов меню, изменять значения величин. Нажатие ручки управления может приводить к:

- нажатию экранной клавиши;
- выполнению пункта меню;

- завершению ввода значений.

Назначение клавиш:

START – запуск измерения дисбаланса,

NEXT – поворот колеса в следующую позицию установки груза,

STOP – экстренная остановка колеса при измерении дисбаланса, временное включение тормоза при снятии или установке колеса.

4.4 Включение станка

Перед включением следует убедиться в том, что линейка находится в исходном положении (рисунок 4.8).

*Перевести сетевой выключатель в положение **ВКЛ**.*

На экране монитора на несколько секунд появится информация о номере версии станка, затем - страница выбора языка в виде флагов. Текущий выбор выделен зеленой рамкой. Для изменения выбрать нужный флаг. Если изменения не нужны, станок через несколько секунд автоматически выйдет из этого состояния. После этого на экране монитора появится изображение, показанное на рисунке 4.6. Станок будет находиться в состоянии «Новое колесо».

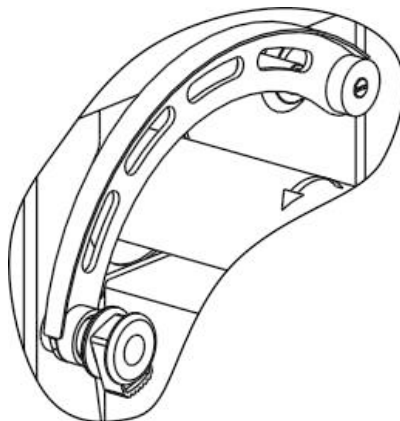


Рисунок 4.8 – Исходное положение линейки

5 БАЛАНСИРОВКА КОЛЕСА

① В данном станке используется технология Direct3D.

Использование технологии Direct3D повышает производительность работы на станке за счет точного соответствия места установленного груза расчетному.

Эта технология основывается на двух факторах.

Первый – точное прямое измерение параметров плоскостей коррекции – диаметра и вылета. Это достигается подведением линеек непосредственно к местам установки грузов.

Второй – точная установка ленточных грузов по лазерной точке или линейкой. Причем груз ставится точно как по вылету, так и по углу.

В результате балансировка выполняется за один цикл: измерение, установка грузов, контрольное измерение.

Технология Direct3D наиболее эффективна при балансировке литых дисков.

5.1 Порядок балансировки колеса

Колесо балансировать в следующем порядке.

- перевести станок в состояние «Новое колесо»;
- подготовить и установить колесо (5.2);
- при необходимости изменить тип колеса: автомобильное или мотоциклетное (5.3);
- ввести параметры колеса (5.4);
- выполнить измерение дисбаланса (5.5);
- установить грузы, если необходимо (5.6);
- выполнить контрольное измерение (5.5).

5.2 Установка колеса

① При установке колеса необходимо помнить, что станок необходимо содержать в чистоте. Не допускается попадание пыли и влаги внутрь станка, заливание и забрызгивание водой панели управления и отверстий в корпусе.

5.2.1 Способы установки колеса

Очистить колесо от грязи и удалить ранее установленные грузы. Установить балансируемое колесо на приводной вал станка в соответствии с рисунком 5.1, в зависимости от конструкции диска колеса.

Установка колеса на электромеханический вал производится такими же способами, только вместо быстросъемной гайки использовать прижимную втулку.

Установка колеса с дистанционным кольцом (рисунок 5.1б) рекомендуется при установке конуса изнутри, если конус глубоко садится в отверстие колеса и недостаточно сжимает пружину шпинделя при притягивании колеса. Чем сильнее сжимается пружина, тем лучше центрируется колесо.

Для установки колес с помощью комплекта «Конус двухсторонний 108-174 с кольцом» необходимо установить кольцо на фланец чашки шпинделя станка, затем при помощи конуса $\varnothing 108...174$ и гайки прижать диск к торцу кольца (рисунок 5.1г).

Возможность установки колеса зависит от его ширины W (дюйм) и вылета ET (мм). Значение $(W*12,7+ET)$ не должно превышать 230 мм. При превышении данного значения колесо может упираться в кронштейн кожуха. В этом случае рекомендуется пробовать использовать кольцо из комплекта «Конус двухсторонний 108-174 с кольцом», как показано на рисунке 5.1г.

Установка колеса на фланец, приобретаемый отдельно, (рисунок 5.1 д) имитирует закрепление колеса на ступице автомобиля и позволяет более точно сбалансировать колесо. Следует сначала закрепить фланец на колесе, затем установить колесо с фланцем на шпindelь станка.

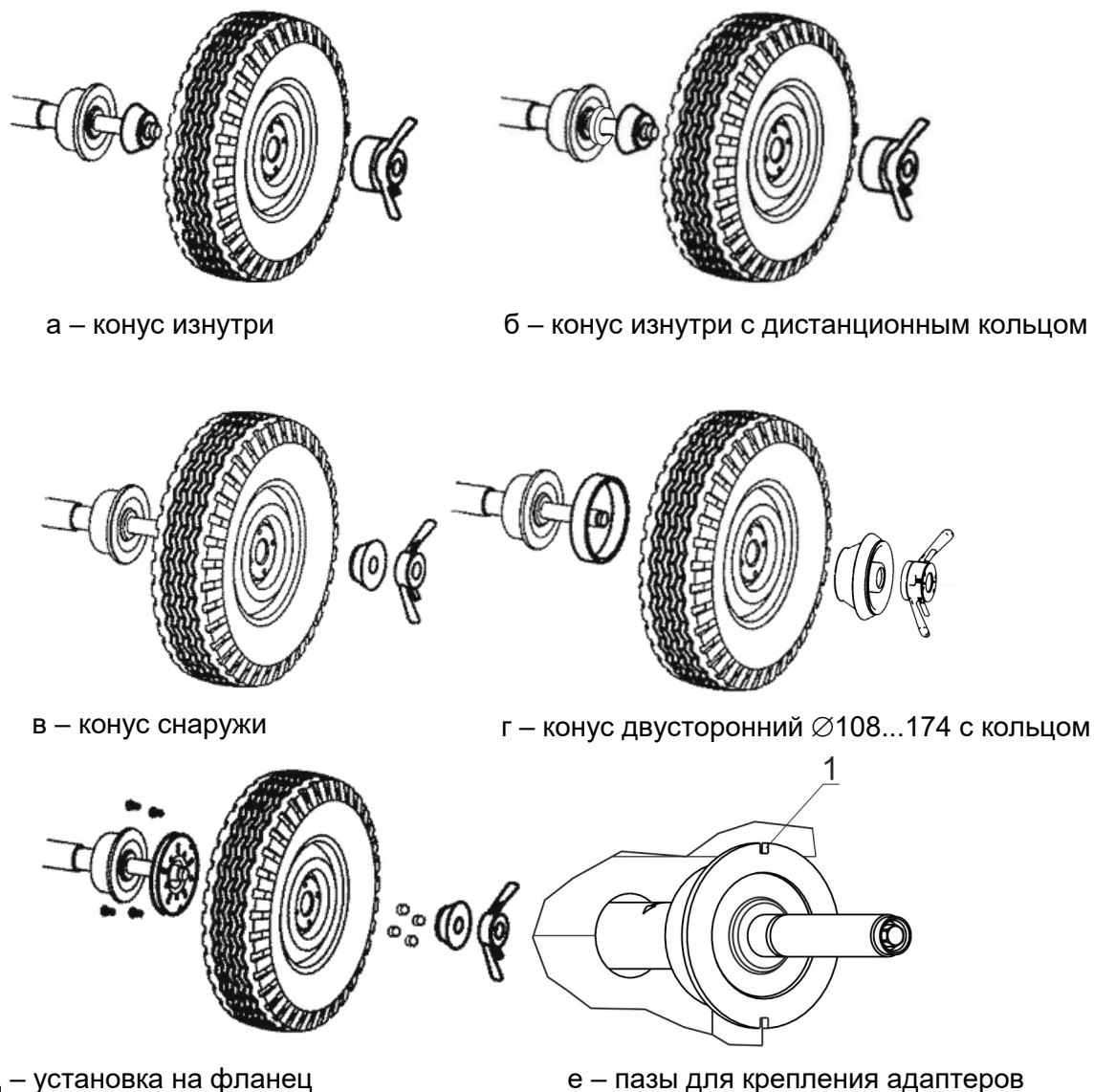


Рисунок 5.1 – Установка колеса

В таблице В.1 (Приложение В) даны параметры расположения отверстий на фланце под болты крепления колес, в таблице В.2 приведен перечень моделей автомобилей, колеса которых имеют такие же параметры крепления.

Для установки мотоциклетных колес использовать «Адаптер для балансировки мотоциклетных колес SIVIK Moto KC-225», приобретаемый отдельно.

Для колес без центрального отверстия следует использовать специальные адаптеры, приобретаемые отдельно. Адаптеры устанавливать, используя пазы или отверстия на чашке вала, показанные на рисунке 5.1е.

ⓘ Адаптер для мотоциклетных колес, адаптер для колес без центрального отверстия нельзя установить на станок, укомплектованный электромеханическим или электропневматическим валом.

После установки адаптеров, закрепляемых на вал в фиксированном положении, следует выполнить процедуру компенсации их дисбаланса по 7.4. После снятия адаптера режим компенсации адаптера отключить.

ⓘ Процедуру компенсации адаптера выполнять до установки колеса!

5.2.2 Закрепление колеса быстросъемной гайкой

Для закрепления колеса рекомендуется сначала слегка притянуть его прижимной гайкой. Затем поворачивать колесо на один оборот, покачивая его руками. После этого, приподнимая колесо рукой, затянуть гайку окончательно.

При снятии колеса необходимо сначала отвернуть гайку до ее легкого вращения, затем, придерживая колесо, отжать рычаг на гайке и снять ее с вала.

В станках, оборудованных резьбовым валом и педалью, накручивание и откручивание гайки происходит автоматически.

При закреплении колеса следует установить конус и колесо, надеть гайку на вал, и, придерживая колесо и гайку руками, коротко нажать на педаль, - вал начнет вращаться в сторону накручивания. Вал автоматически остановится после прижатия колеса. Для окончательно закрепления колеса довернуть гайку рукой.

Для снятия колеса следует ослабить крепление колеса на пол-оборота, затем, придерживая колесо и гайку руками, нажать на педаль и удерживать ее до начала откручивания, затем отпустить педаль, вал продолжит вращаться в сторону откручивания. Для остановки вращения вала следует коротко нажать на педаль.

① Для экстренной остановки вращения вала следует коротко нажать на педаль.

① Во время прижатия или отпускания колеса следует соблюдать осторожность! Запрещено располагать руки, посторонние предметы в зоне движения гайки и в зоне прижатия колеса!

① В состоянии «Новое колесо» для облегчения установки и снятия колеса можно включить торможение вала клавишей **STOP**.

5.2.3 Закрепление колеса на электромеханическом и электропневматическом валу

Для закрепления колеса необходимо, придерживая колесо рукой, надеть прижимную втулку на вал до касания колеса, затем коротко нажать на педаль. Втулка притянется автоматически. Во время притягивания рекомендуется придерживать колесо, слегка приподнимая.

Для снятия колеса необходимо, придерживая колесо, коротко нажать на педаль. Втулка отойдет автоматически. Снять втулку. Снять колесо.

Если колесо осталось прижатым на валу на выключенном станке, то для его снятия необходимо включить станок, дважды коротко нажать на педаль.

① Во время прижатия или отпускания колеса следует соблюдать осторожность! Запрещено располагать руки, посторонние предметы в зоне движения прижимной втулки и в зоне прижатия колеса!

5.3 Виды балансировок и типы колес

5.3.1 Выбор вида балансировки: динамическая или статическая

Станок позволяет выполнять два вида балансировки: динамическую и статическую. При динамической балансировке установка грузов ведется в двух плоскостях, а при статической балансировке устанавливается только один груз в одной плоскости.

Вид балансировки управляется клавишей-индикатором **STAT**.

Для включения и выключения статического режима нажать **STAT** в состоянии «Новое колесо».

5.3.2 Выбор типа колеса

Тип колеса автомобильное или мотоциклетное управляется клавишами-индикаторами **MOTO** и **CAR/SUV/LCV** в состоянии «Новое колесо».

Вид автомобиля: легковой (CAR), джип (SUV) или легкий коммерческий (LCV) показан на клавише **CAR/SUV/LCV** пиктограммой, рисунок 5.2. Для изменения вида автомобиля нажимать клавишу **CAR/SUV/LCV**.



а – легковой



б – джип



в – легкий коммерческий

Рисунок 5.2 – Виды автомобилей

① Вид автомобиля будет использоваться для определения порогов «обнуления» дисбаланса и при использовании режима GreenWeight. Особенности режима GreenWeight подробно описаны в разделе 7.1.

5.4 Ввод параметров колеса

Размеры колеса и схема установки грузов необходимы для расчета массы и места установки грузов.

5.4.1 Ввод размеров

Размеры вводить в состоянии «Новое колесо».

Выполнить первое измерение. Для этого подвести первую линейку к месту установки левого груза, рисунок 5.2. На экране появится изображение, показанное на рисунке 5.3. Дождаться звукового сигнала.



а



б



Рисунок 5.3 – Экран при первом измерении

Рисунок 5.2 – Подвод линейки при первом измерении

При динамической балансировке выполнить измерение места установки правого груза. Если оно расположено внутри колеса, то подвести первую линейку к месту установки груза, как показано на рисунке 5.2 а.

Если правый груз расположен снаружи, плавно опустить кожух: измерение размеров справа будет выполнено автоматически. После этого на экран будут выведены схемы установки грузов, и автоматически запустится измерение дисбаланса.

① Если станок укомплектован точечным лазерным указателем, то при выдвигении первой линейки на обод колеса в нижнем положении появится точка от лазера, соответствующая левому краю ленточного груза. Точка будет двигаться синхронно с движением линейки. Точка позволяет более точно подводить линейку на требуемую дистанцию.

При нажатии клавиши **ОТМЕНА** произойдет восстановление размеров, которые были до начала измерений, и переход в состояние «Новое колесо».

5.4.2 Ввод схемы установки грузов

Станок допускает схемы установки грузов, показанные на рисунке 5.4.

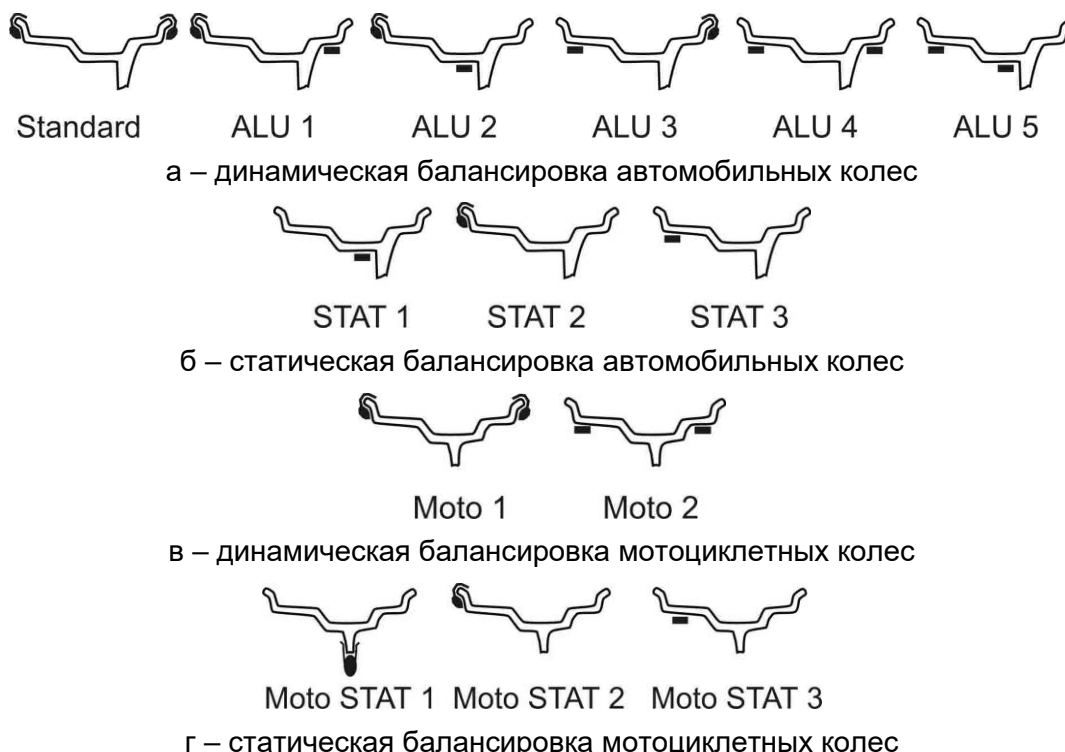


Рисунок 5.4 – Схемы установки грузов

После ввода размеров на экране автоматически будут показаны возможные схемы установки грузов. Текущая схема будет выделена цветом и яркой зеленой точкой, рисунок 5.5. Если схема определена правильно, то можно сразу выполнять измерение дисбаланса.

Если правый груз расположен снаружи, то схемы установки грузов будут показаны кратковременно после опускания кожуха.

При необходимости изменить схему – открыть кожух и нажать на нужную схему.

После изменения схемы можно выполнять измерение дисбаланса.

При нажатии клавиши **ОТМЕНА** произойдет восстановление размеров и схемы, которые были до начала измерений, и переход в состояние «Новое колесо».



Рисунок 5.5 – Выбор схемы установки грузов

5.5 Измерение дисбаланса

Для измерения дисбаланса опустить кожух или нажать клавишу **СТАРТ** при опущенном кожухе. Ждать до полной остановки колеса. Поднять кожух.

Для экстренной остановки без завершения измерения нажать клавишу **ОТМЕНА**.

ⓘ Во время измерений механические воздействия на станок запрещены, в том числе, нельзя опираться на корпус станка, брать со станка и класть на станок принадлежности, инструменты и другие предметы.

ⓘ **ВНИМАНИЕ!** При первом измерении после включения вал автоматически немного поворачивается с небольшой скоростью.

5.6 Установка грузов

После измерения дисбаланса и остановки колеса станок перейдет в состояние установки грузов. Вал с колесом автоматически повернется в нужную позицию: для установки груза. На экран будут выведены массы левого и правого грузов при динамической балансировке, или одного груза - при статической балансировке, рисунок 5.6.



а – установка груза в «12 час»



б – установка груза в «6 час»



в – установка груза линейкой

Рисунок 5.6

После остановки колеса в нужной позиции масса того груза, который сейчас следует устанавливать, будет выделена оранжевым фоном.

Для перехода к установке другого груза можно:

- нажать на массу этого груза на экране;
- нажать клавишу **NEXT** на пульте управления.

① В состоянии «Установка груза» можно включить торможение вала клавишей **STOP**.

① Над окном с массой груза мелким шрифтом показано точное (неокругленное) значение массы.

5.6.1 Установка груза со скобой

Дождаться остановки колеса в нужной позиции.

Приложить груз к ободу в положение «12 часов», как показано на рисунке 5.7, и легким постукиванием инструментом зафиксировать на ободу.



а – экран при установке груза со скобой

б - груз установлен в положение «12 часов»

Рисунок 5.7

5.6.2 Установка ленточного груза

Грузы ленточные можно устанавливать 3 способами:

- в положение «6 час» по лазерной точке;
- линейкой;
- в положение «12 час».

Колесо автоматически остановится в положение, заданное настройками станка по 8.2.7. Оперативно можно изменить положение, нажав на соответствующие кнопки управления. Установка в положение «12 часов» - наименее точный способ.

Установка ленточного груза в положение «6 часов»

В этом состоянии экран выглядит, как показано на рисунке 5.8.



Рисунок 5.8 – Установка в «6 часов» справа

При комплектации станка точечным лазерным указателем, внутри колеса будет высвечена точка, указывающая на левый край груза. Груз устанавливать, как показано на рисунке 5.9.

① Точка будет высвечиваться только на внутренней поверхности колеса, доступной со стороны корпуса станка.

Снять защитную пленку с груза. Закрепить груз на колесе так, чтобы точка находилась на середине длинной стороны груза.

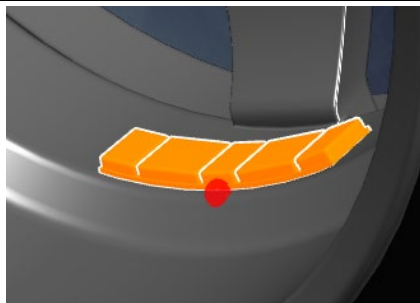


Рисунок 5.9

Установка ленточного груза линейкой

① Электромеханической линейкой можно устанавливать грузы на внутреннюю поверхность колеса, доступную со стороны корпуса станка.

При установке груза линейкой экран выглядит, как показано на рисунке 5.10.



Рисунок 5.10 – Экран при установке груза линейкой

Дождаться остановки колеса в нужной позиции.

Снять защитную пленку с груза. Установить груз в зажим линейки, как показано на рисунке 5.11.

Выдвигать линейку в положение, при котором слышен прерывистый звуковой сигнал или при котором на индикаторе положения линейки треугольные указатели совпадут с белой линией. Прижать наконечник к поверхности колеса. Нажав на толкатель, вытолкнуть груз из зажима линейки и приклеить к колесу. Вернуть линейку в исходное положение.

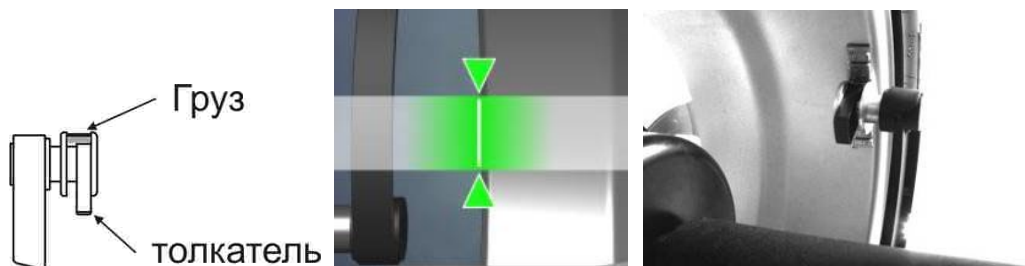


Рисунок 5.11 – Установка груза линейкой

① При установке линейкой угловое положение груза отличается от «12 часов».

Установка ленточного груза в положение «12 часов»

Снять защитную пленку с груза. Закрепить груз на колесе в верхней («12 часов») точке, на дистанции, указанной при вводе размеров (в место, куда был подведен наконечник линейки), а именно, правый край груза должен совпадать с положением правого края указателя линейки.

6 ПРИМЕРЫ БАЛАНСИРОВКИ КОЛЕС

6.1 Балансировка стандартного колеса

Ниже приведен пример балансировки стандартного колеса легкового автомобиля грузами со скобами.

Если станок не в состоянии «Новое колесо» (рисунок 6.1), а, например, в состоянии установки грузов, перейти в состояние «Новое колесо», нажав клавишу **НОВОЕ**.

Колесо, очищенное от грязи, установить на вал (рис. 6.2).

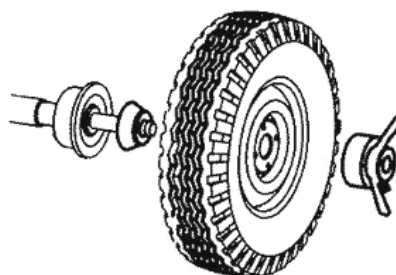


Рисунок 6.1 – Экран состояния «Новое колесо» Рисунок 6.2 – Установка колеса

Ввести размеры. Для этого первую электромеханическую линейку подвести к ободу (рисунок 6.3) и держать там до звукового сигнала. Вернуть линейку в исходное положение.



Рисунок 6.3 – Ввод размеров

Плавню опустить кожух: измерение ширины будет выполнено автоматически.

После этого на экран будут выведены схемы установки грузов с выделенной стандартной схемой, и автоматически запустится измерение дисбаланса.

Ждать остановки колеса. Поднять кожух.

На экране появится информация о грузах (рисунок 6.4). Колесо остановится в положении для установки грузов с одной из сторон. Массу груза и сторону установки определить по информации на экране. Масса груза, который следует устанавливать, выделена на экране ярким оранжевым цветом.

Установить груз указанной массы в положение «12 часов», как показано на рисунке 6.5. Нажать на экране на массу груза с другой стороны, дождаться остановки колеса. Установить второй груз в положение «12 часов».



а – груз 35 г установить справа



б – груз 15 г установить слева

Рисунок 6.4



Рисунок 6.5 – Груз установлен в «12 часов»

Опустить кожу для контрольного измерения. Ждать остановки колеса. Поднять кожу.

На экране появится информация о грузах. При необходимости (если результат не равен «0 – 0») – установить дополнительные грузы или изменить положение существующих и повторить контрольное измерение.

6.2 Балансировка колеса с литым диском (ALU)

Рассмотрим балансировку колеса со схемой грузов, показанной на рисунке 6.6, без очистки места установки ленточного груза.



ALU 5

Рисунок 6.6



Рисунок 6.7 – Экран состояния «Новое колесо»

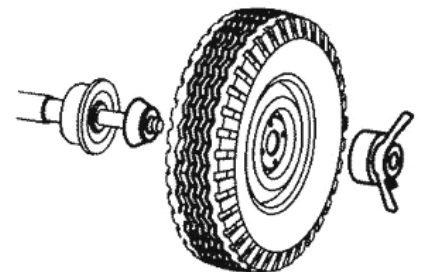
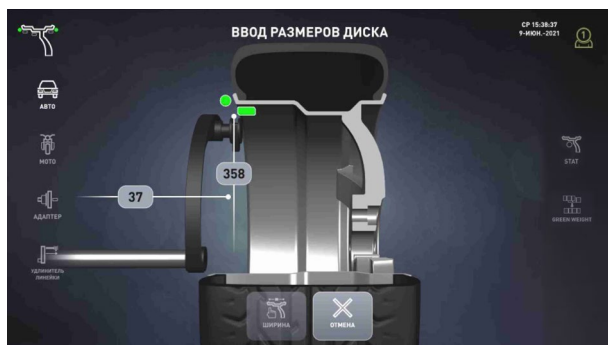
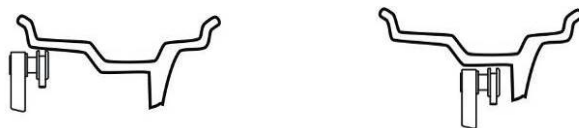


Рисунок 6.8 – Установка колеса

Если станок не в состоянии «Новое колесо» (рисунок 6.7), а, например, в состоянии установки грузов, перейти в состояние «Новое колесо», нажав клавишу **НОВОЕ**.

Колесо, очищенное от грязи, установить на вал (рисунок 6.8). Если конус глубоко входит в отверстие колеса, надеть на вал сначала дистанционное кольцо, затем – конус.

Ввести размеры. Для этого наконечник первой линейки подвести к месту предполагаемой установки левого груза – ободу колеса - и держать там до звукового сигнала (рисунок 6.9 а).



а



б

Рисунок 6.9 – Ввод размеров

Затем подвести эту же линейку к месту установки правого груза (рисунок 6.9 б), дождаться звукового сигнала и появления на экране схем установки грузов (рисунок 6.10).

Схема, определенная автоматически, будет выделена зеленым цветом и яркой точкой.

Опустить кожух для измерения. Ждать остановки колеса. Поднять кожух.

На экране появится информация о грузах (рисунок 6.11). Колесо автоматически остановится в позиции установки одного из грузов.

Массу груза и сторону установки определить по информации на экране. Масса груза, который следует устанавливать, выделена на экране ярким оранжевым цветом.



Рисунок 6.10 – Схемы установки грузов



а – установить ленточный груз 15 г справа

б – установить ленточный груз 25 г слева

Рисунок 6.11 – Экраны установки грузов

Груз устанавливать, как показано на рисунке 6.12, по лазерной точке.

① Лазерная точка будет высвечиваться только на внутренней поверхности колеса, доступной со стороны корпуса станка.

Снять защитную пленку с груза. Закрепить груз на колесе так, чтобы точка находилась на середине длинной стороны груза.

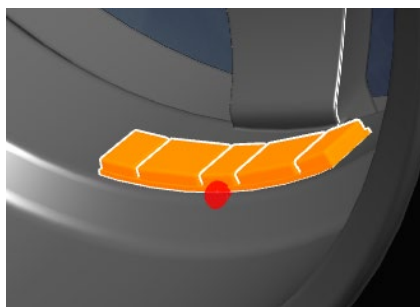


Рисунок 6.12

Нажать на экране на массу груза с другой стороны, дождаться остановки колеса. Установить второй груз.

Опустить кожух для контрольного измерения. Ждать остановки колеса. Поднять кожух.

На экране появится информация о грузах. При необходимости (если результат не равен «0 – 0») – установить дополнительные грузы или изменить положение существующих и повторить контрольное измерение.

7 ДОПОЛНИТЕЛЬНЫЕ ВОЗМОЖНОСТИ

7.1 GreenWeight – балансировка колеса одним грузом

Существует два вида дисбаланса – статический и моментный. Эти дисбалансы имеют разное влияние на подвеску автомобиля: подвеска более чувствительна к статическому дисбалансу. Режим GreenWeight позволяет получить минимальный статический дисбаланс при допустимом моментном дисбалансе путем установки только одного груза. Таким образом, достигается высокое качество балансировки колеса, при сокращении как времени балансировки, так и расхода грузов.

Положение груза в режиме GreenWeight определяется балансировочным станком автоматически и может отличаться от мест расположения грузов, указанных оператором при вводе размеров колеса. Как правило, груз будет размещаться ближе к середине диска. Поэтому режим GreenWeight работает только для схем ALU2 и ALU5, рисунок 7.1, и устанавливать груз можно либо в положение «6 часов» по лазерной точке, либо с помощью линейки.

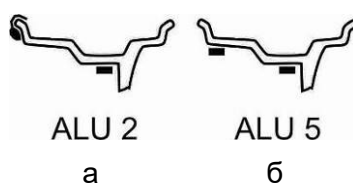


Рисунок 7.1 – Допустимые схемы установки грузов для режима GreenWeight

В зависимости от дисбаланса колеса, станок автоматически предложит либо балансировку одним грузом, либо балансировку двумя грузами (в случае большого моментного дисбаланса).

Когда режим GreenWeight включен, то при каждом измерении дисбаланса станок автоматически будет по возможности переходить на балансировку одним грузом.

Если режим GreenWeight выключен, то на клавише-индикаторе после каждого измерения все равно будет отображаться вес одного груза для балансировки (рисунок 7.2). Оператор может выполнить балансировку одним грузом только для этого колеса. Если балансировка одним грузом невозможна, то на клавише-индикаторе веса не будет.



Рисунок 7.2 – Клавиша-индикатор GreenWeight: колесо может быть отбалансировано одним грузом 15 г

Для включения или выключения режима GreenWeight нажать клавишу **GREENWEIGHT** в состоянии «Новое колесо».

Для балансировки колеса одним грузом при выключенном режиме GreenWeight, нажать **GREENWEIGHT** в состоянии установки груза, если на клавише-индикаторе показан вес груза.

Допустимые значения (пороги) статического и моментного дисбалансов для режима GreenWeight устанавливаются согласно 8.2.6, 8.2.7 7 для колес автомобилей каждого вида (легковой, джип, легкий коммерческий) отдельно

ⓐ Порог моментного дисбаланса для режима GreenWeight целесообразно устанавливать выше порога обнуления для обычного режима. Поэтому, если колесо, отбалансированное в режиме GreenWeight, балансировать в обычном режиме, то станок может показать

необходимость установки пары небольших грузов. Эти грузы требуются для устранения остаточного моментного дисбаланса, не оказывающего влияния на подвеску автомобиля. Это нормальная работа режима GreenWeight.

7.2 Split – «невидимый груз»

Режим Split позволяет сохранить внешний вид колеса за счет установки ленточных грузов за спицами. Этот режим можно использовать для правой плоскости в схемах, показанных на рисунке 7.3. Т.е., скрытие грузов выполняется только для одной плоскости - плоскости, расположенной за спицами.

В большинстве случаев это достигается разделением груза на два.

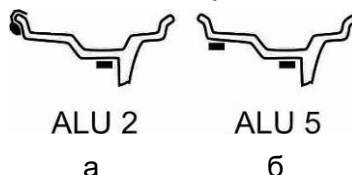


Рисунок 7.3 – Допустимые схемы установки грузов для режима Split

Для входа в режим **SPLIT** следует в состоянии установки грузов нажать клавишу **SPLIT**. Экран будет соответствовать рисунку 7.4. Поворотом колеса рукой установить любую из спиц в положение «12 часов» или «6 часов», в зависимости от указаний на экране. Выбрать количество спиц в колесе. Нажать клавишу **ГОТОВО**. Действия можно прервать нажатием клавиши **ОТМЕНА**.

① Положения спицы можно изменить, нажав клавишу **6/12**.

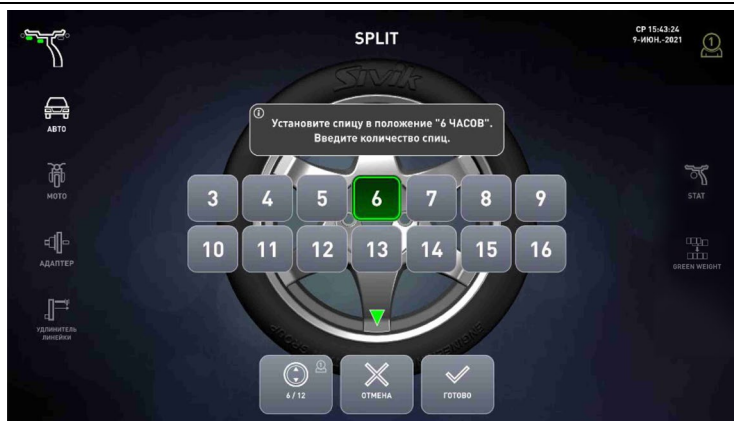


Рисунок 7.4 – Ввод данных для режима Split

Если после этого на экране справа появятся два значения массы (рисунок 7.5), то, значит, в правой плоскости нужно установить два груза. Их установка аналогична обычной установке ленточных грузов.

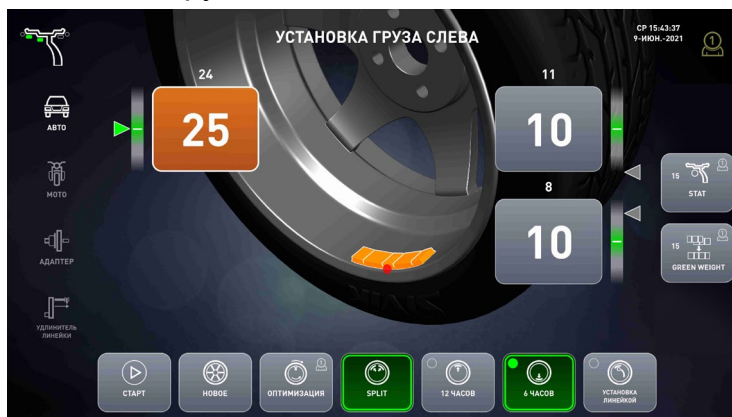


Рисунок 7.5 – Экран установки грузов в режиме Split

Нажимая на массы грузов на экране или клавишу **NEXT**, устанавливать грузы в соответствии с информацией на экране.

① Split будет выполняться согласно указанному количеству и положению спиц во всех последующих измерениях вплоть до перехода в состояние «Новое колесо».

Чтобы отказаться от деления груза, нажать клавишу **SPLIT**.

7.3 Эффективная работа нескольких операторов

Станок обеспечивает эффективную работу нескольких операторов. Например, при обслуживании нескольких автомобилей по принципу «один автомобиль – один оператор», приходится балансировать разные колеса поочередно. При этом чтобы повторно не вводить размеры колеса, достаточно переключиться на «себя» (оператор 1, 2, 3, 4, 5 или 6) – размеры восстановятся.

Особенно полезно переключение «операторов» при выполнении оптимизации положения шины. Эта процедура длительная, но ее можно временно прервать: пока «оператор 1» меняет положение шины на шиномонтажном станке, «оператор 2» может отбалансировать другое колесо.

При смене «оператора», например, с 1 на 2:

- сохраняется текущее состояние станка и параметры колеса для «оператора 1»;
- восстанавливается состояние станка и параметры колеса для «оператора 2».

Текущий номер «оператора» всегда показан на клавише.

Для смены «оператора» нажать клавишу, показанную на рисунке 7.6.



Рисунок 7.6 – Клавиша выбора оператора

① Смена «оператора» возможна в состоянии «Новое колесо» и при оптимизации положения шины.

7.4 Оптимизация положения шины

Оптимизация позволяет найти положение шины относительно обода колеса, при котором статический дисбаланс колеса будет минимальным. Это позволит:

- уменьшить массу устанавливаемых балансировочных грузов;
- улучшить плавность хода колеса.

Плавность хода может улучшиться, если в результате оптимизации наиболее тяжелое место шины (более плотное или более высокое) совместится с местом минимального диаметра обода.

Оптимизацию рекомендуется выполнять при большом дисбалансе колеса и при повышенных требованиях к плавности хода.

Процесс оптимизации выполняется так:

- измеряют исходный дисбаланс;
- проворачивают шину относительно обода на 180°;
- измеряют дисбаланс;
- станок рассчитывает новое положение шины;

- шину проворачивают относительно обода в расчетное положение;
- выполняют контрольное измерение дисбаланса.

При всех измерениях дисбаланса колесо должно быть накачено до нормы, все грузы сняты.

Оптимизацию можно выполнять после измерения дисбаланса.

Нажать клавишу **ОПТИМИЗАЦИЯ**.

Выполнять действия, согласно указаниям на экране.

После завершения – балансировать колесо в обычном порядке.

В процессе оптимизации пока выполняют проворот шины, другой шиномонтажник может отбалансировать на станке другое колесо. Для этого нужно переключиться на другого «оператора» по 7.3. Чтобы продолжить оптимизацию, следует вернуться к своему «оператору».

① В результате оптимизации достигается минимальный статический дисбаланс колеса. Как правило, при этом уменьшаются массы грузов и для динамической балансировки. Но возможна ситуация, когда масса грузов для динамической балансировки может увеличиться. Это зависит от особенностей конкретного колеса и не является неисправностью станка.

7.5 Компенсация дисбаланса адаптера

Любой адаптер, устанавливаемый на вал станка, вносит свой дисбаланс.

Для адаптеров, устанавливаемых на вал с помощью болтов через прорези в чашке вала, влияние этого дисбаланса на качество балансировки колеса можно исключить.

Для этого следует выполнить процедуру компенсации дисбаланса адаптера.

Закрепить адаптер на валу.

Нажать клавишу-индикатор **АДАПТЕР**. Затем, по запросу на экране, опустить кожух для измерения дисбаланса.

Устанавливать колеса на адаптер и балансировать их в обычном порядке.

После снятия адаптера следует отключить режим компенсации адаптера.

Для отключения режима компенсации адаптера нажать **АДАПТЕР**. После этого клавиша-индикатор выключится (станет бледной).

7.6 Измерение биений диска

Измерение радиальных биений диска позволят определить необходимость ремонта или замены диска. В станке предусмотрена возможность сравнения биений до и после правки диска. Первое исходное измерение биений считается измерением «до», последнее измерение – «после».

Для измерения биений необходимо прикрутить ролик для измерения биений к наконечнику линейки, рисунок 7.7. Затем в состоянии «Новое колесо» нажать **ИЗМЕРЕНИЕ БИЕНИЯ ДИСКА**. На экране появится окно измерения биений.



Рисунок 7.7 – Ролик для измерения биений

Повернуть колесо, как указано на экране. Держа за рычаг линейки, подвести ролик и прижать к внутренней поверхности обода. Колесо начнет вращаться автоматически через несколько секунд. Во время вращения необходимо удерживать ролик прижатым к ободу до звукового сигнала. После звукового сигнала плавно вернуть линейку на место.

На экран будет выведен цветной график радиальных биений диска, рисунок 7.8.

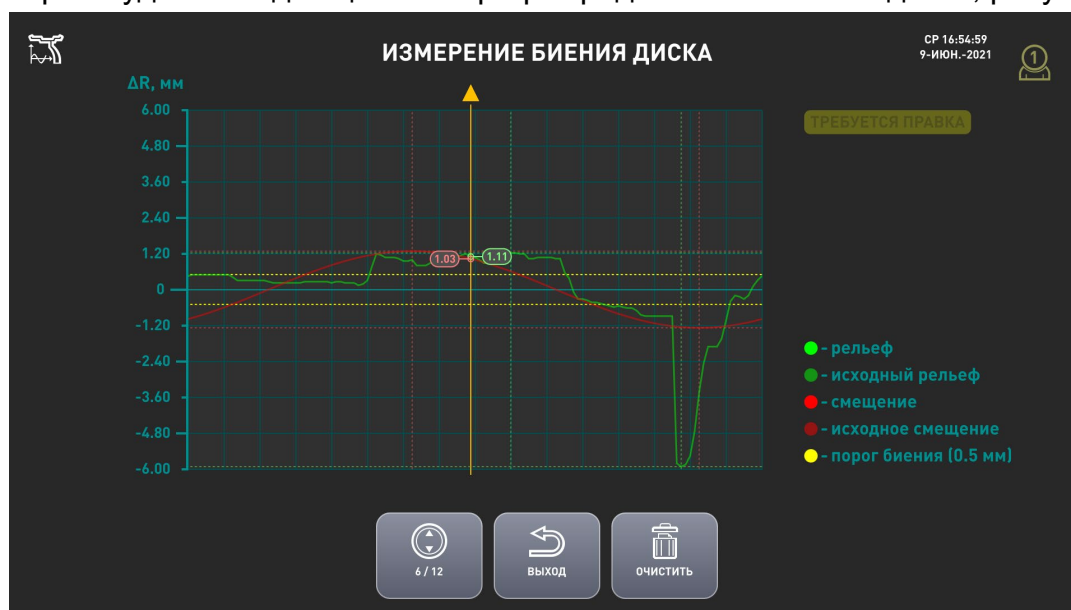


Рисунок 7.8 – Окно измерения биений диска

Зеленой линией «рельеф» показан точный график всех отклонений обода от идеальной окружности. Зеленые вертикальные линии отмечают места максимальных отклонений.

Красной линией «смещение» показан сглаженный график, отражающий смещения центра обода относительно оси вращения. Красные вертикальные линии отмечают места максимальных отклонений.

Желтая вертикальная линия с треугольником на конце показывает, какое место на графике сейчас находится в положении «12 часов» или «6 часов» соответственно. На пересечении желтой линии с графиками числами показаны точные значения отклонений.

Вращая колесо рукой, поместить выбранное место в положение «12 часов» или «6 часов» для визуального контроля или отметки этого места маркером или мелом.

Для смены режима желтой линии «12 часов» или «6 часов» нажать **6 / 12**.

Если были выполнены два измерения биений «до» и «после», то график будет выглядеть, как показано на рисунке 7.9.



Рисунок 7.9 – Окно сравнения биений диска

История измерений сохраняется до нажатия кнопки **ОЧИСТИТЬ**.

① Для очистки истории измерений, нажать **ОЧИСТИТЬ**.

① Для правильного совмещения графиков «до» и «после» необходимо каждый раз перед измерением поворачивать колесо, как указано на экране.

7.7 Отчет

В станке ведется учет количества отбалансированных колес, а также суммарной массы установленных ленточных грузов и количества грузов со скобой. Кроме этого, ведется подробный отчет, с данными о каждом колесе: дата, время, диаметр, установленные грузы.

Отчеты можно посмотреть на экране, а подробный отчет - также сохранить на внешний USB-диск в виде файла для последующего просмотра и анализа на компьютере в программе MS Excel.

Для просмотра отчетов в состоянии «Новое колесо» нажать клавишу **МЕНЮ**. В появившемся списке выбрать **ОТЧЕТ**. На экране появится первая страница отчета - отчет с начала эксплуатации станка, как показано на рисунке 7.10 а.

ОТБАЛАНСИРОВАНО КОЛЕС				20.09.2021 05:35 16" 5г			
"GREEN WEIGHT" КОЛЕС				20.09.2021 05:35 16" 25г 70г			
МАССА ЛЕНТОЧНЫХ ГРУЗОВ				20.09.2021 05:35 16" 25г 30г 2x100г			
ГРУЗЫ С ПРУЖИНОЙ				20.09.2021 05:35 16" 45г 50г			
5 г	4	10 г	1	20.09.2021	05:35	16"	5г
15 г	1	20 г	0	20.09.2021	05:35	16"	25г 70г
25 г	6	30 г	3	20.09.2021	05:35	16"	25г 30г 2x100г
35 г	0	40 г	1	20.09.2021	05:35	16"	45г
45 г	2	50 г	0	20.09.2021	05:35	16"	5г
55 г	0	60 г	0	20.09.2021	05:35	16"	25г 70г
70 г	4	80 г	0	20.09.2021	05:35	16"	25г 30г 2x100г
90 г	0	100 г	6	21.09.2021	05:37	16"	10г 40г 110г
				21.09.2021	05:42	19"	85г
				21.09.2021	05:45	15"	80г
				21.09.2021	05:53	15"	15г 70г

а

б

Рисунок 7.10 – Отчет

Нажав клавишу **ПОДРОБНО**, можно посмотреть подробный отчет, рисунок 7.10 б. Чтобы сохранить подробный отчет необходимо подключить внешний USB-диск к USB-порту в мониторе, дождаться активации клавиши **ЭКСПОРТ** и нажать ее.

На USB-диске будет записан файл с именем report_<единица веса>_<день>.<месяц>.<год>.xml в папке Reports. Например, report_g_11.08.2021.xml.

Для просмотра на компьютере необходимо открыть файл в программе MS Excel.

① USB-диск должен быть предварительно отформатирован в формате FAT, NTFS, EXT2, EXT3 или EXT4.

① ЗАПРЕЩАЕТСЯ вынимать USB-диск до завершения записи! Это может привести к потере всей информации на USB-диске!

7.8 Удлинитель линейки

При установке колеса с использованием различных адаптеров, таких как адаптер для колес мотоциклов, адаптер для колес без центрального отверстия, линейка может не доставать до обода колеса. В этом случае следует пользоваться удлинителем линейки (поставляется по заказу).

Станок должен находиться в состоянии «Новое колесо». Вкрутить удлинитель в отверстие наконечника линейки. Нажать **УДЛИНИТЕЛЬ ЛИНЕЙКИ**. Далее вводить размеры как обычно.

① После ввода размеров необходимо убедиться, что удлинитель не будет мешать вращению колеса. В противном случае его следует снять.

После снятия удлинителя отключить режим удлинителя линейки.

7.9 Минимизация статического дисбаланса

Поскольку массы грузов кратны 5 г, а также из-за использования порога обнуления, на отбалансированном колесе, когда на индикаторах массы показывается “0 0”, возможен остаточный статический дисбаланс (при пороге обнуления 5 г - до 9 граммов, при пороге обнуления 10 г - до 19 граммов!), наиболее вредный для подвески автомобиля. При включенном режиме «Минимизация статического дисбаланса» расчет мест установки и масс грузов ведется по особой методике, с тем, чтобы в результате округления статический дисбаланс не увеличивался.

Для включения или отключения режима минимизации статического дисбаланса по умолчанию перевести станок в состояние «Новое колесо», нажать **STAT MIN**.

Для однократного применения режима нажать **STAT MIN** в состоянии «Установка груза».

① Минимизация статического дисбаланса позволяет повысить качество балансировки, но в некоторых случаях может увеличить продолжительность балансировки колеса.

7.10 Оптимизация дистанции

Оптимизация дистанции позволяет точнее и быстрее выполнить балансировку с минимальным остаточным дисбалансом, но, возможно, конструкция некоторых колес не позволит реализовать эту возможность.

Поскольку массы грузов кратны 5 г, в большинстве случаев есть погрешность округления. Другая погрешность вызвана дискретностью определения угла поворота диска. Один из способов уменьшения этой погрешности - корректировка расстояний до плоскостей коррекции. Полученное при этом расстояние может отличаться от введенных размеров не более чем на 10 мм.

Такая корректировка может выполняться только для ленточных грузов при установке их линейкой или по лазерному указателю.

Для включения или отключения режима оптимизации дистанции по умолчанию перевести станок в состояние «Новое колесо», нажать **ОПТИМИЗАЦИЯ ДИСТАНЦИИ**. Для однократного применения оптимизации дистанции нажать **ОПТИМИЗАЦИЯ ДИСТАНЦИИ** в состоянии «Установка груза».

① При включенном режиме оптимизации дистанции при измерении линейкой нужно предусмотреть возможность установки груза ближе или дальше на 10 мм от указанной при вводе размеров дистанции.

7.11 Рекомендации по балансировке колес

Если уже после установки грузов при контрольном измерении требуется небольшой груз в положении, смещенном на 90 градусов от установленного груза, значит была допущена погрешность в угловом положении установленного груза. Сместите ранее установленный груз по углу на 5...10 мм.

Если погрешность углового положения возникает постоянно, следует, либо перекалибровать датчики дисбаланса, более тщательно соблюдая угловое положение «12 часов» при установке груза справа, либо, устанавливая грузы при балансировке сразу со смещением, в том числе, смещая ленточный груз и в зажиме линейки.

8 НАСТРОЙКА СТАНКА

8.1 Настройки

Для входа в состояние «Настройки» нужно, находясь в состоянии «Новое колесо», нажать клавишу **НАСТРОЙКА**. На экране появится список из нескольких пунктов, рисунок 8.1. Выбрать нужный пункт.

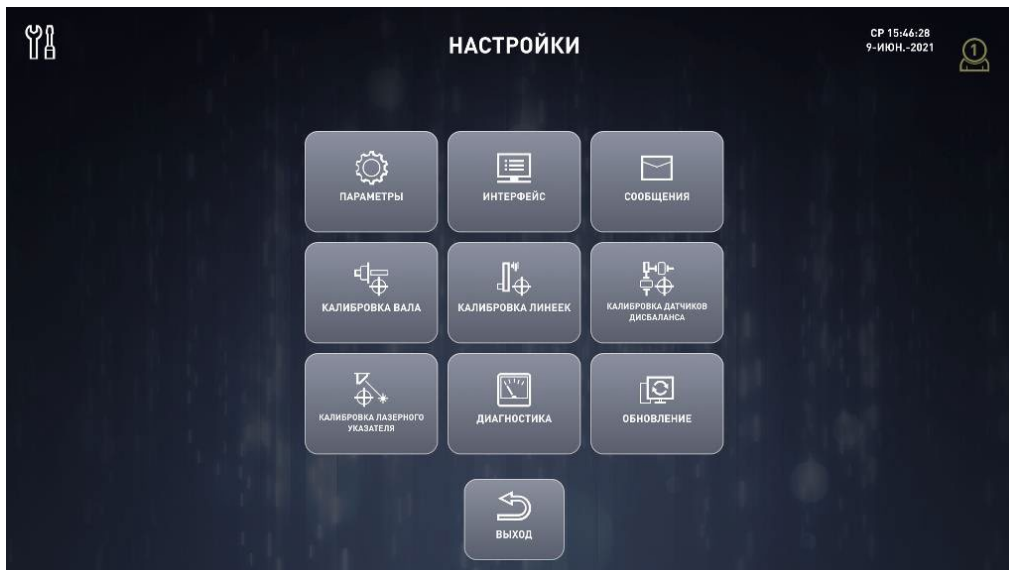


Рисунок 8.1

8.2 Параметры

В этом окне можно просмотреть текущие значения параметров и изменить их.

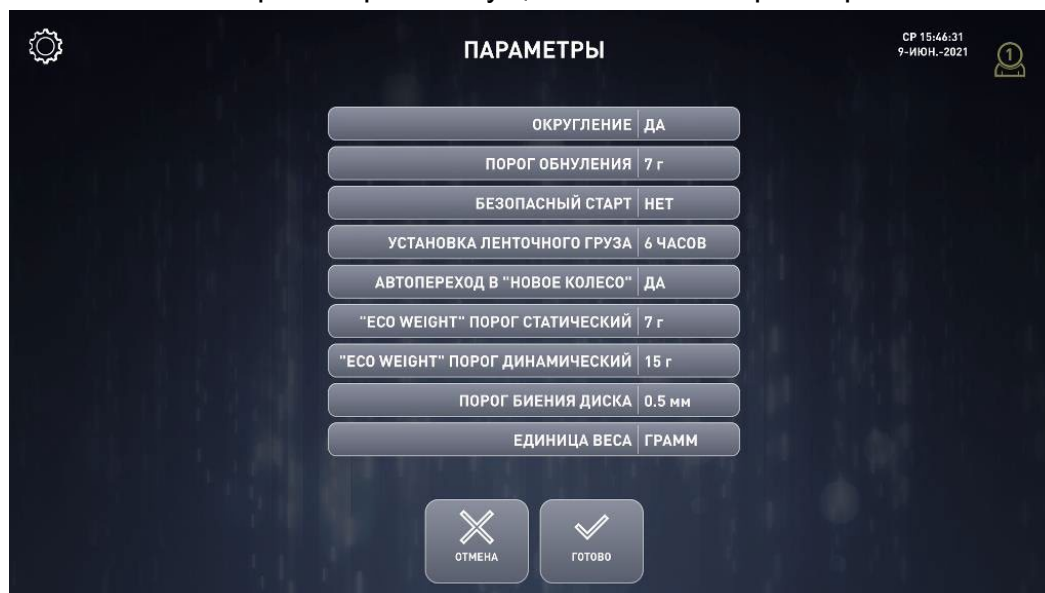


Рисунок 8.2

На экране появится список из нескольких пунктов, рисунок 8.2.

Для выхода из состояния «Параметры» с сохранением внесенных изменений нажать клавишу **ГОТОВО**.

Для выхода из состояния без сохранения внесенных изменений нажать клавишу **ОТМЕНА**.

Ниже даны пояснения по каждому параметру.

8.2.1 Округление: да, нет

При включенном округлении масса груза округляется до 5 г. Для грузов со скобой массой более 60 г округление ведется до 10 г.

При включенном округлении выполняется «обнуление» массы.

① Массы грузов произносятся голосом только при включенном округлении массы.

Заводское значение – да.

8.2.2 Порог обнуления: 0...15

Если расчетная масса груза меньше порога обнуления, то на индикатор выводится «0». Например, если порог установлен равным 10 граммам, то при массе грузов от 1 до 9 граммов на индикатор будет выводиться «0».

Порог устанавливается отдельно для каждого вида автомобиля:

- легковой (заводская установка 7 г);
- джип (заводская установка 9 г);
- легкий грузовой (заводская установка 14 г).

Виды автомобиля показаны пиктограммами, рисунок 5.2. ① Обнуление действует только при включенном режиме округления.

Заводское значение – 7.

8.2.3 Безопасный старт: да, нет

При значении «да» запуск измерения дисбаланса возможен только при опущенном кожухе.

① **ВНИМАНИЕ!** Запрещается эксплуатировать станок при значении «Безопасный старт: нет».

Устанавливать значение «Безопасный старт: нет» только на время сервисного обслуживания, соблюдая все необходимые меры безопасности!

Заводское значение – да.

8.2.4 Установка ленточного груза: линейкой, 6 час, 12 час

Выбор способа установки ленточного груза.

Установка груза в положение «6 часов» позволяет точно установить груз по лазерной точке. При этом положение 6 часов визуально видно, что позволяет и провести очистку места установки груза, и установить груз.

Установка линейкой также точный способ. Линейкой можно устанавливать только грузы внутри колеса. При выборе этого способа ленточные грузы снаружи диска будут устанавливаться в положение «12 часов».

Установка ленточного груза в положение «12 часов» - традиционный способ. Способ неудобен из-за того, что внутри колеса зона установки плохо видна. Точность установки груза невысокая.

Заводское значение: 6 час.

8.2.5 Автопереход в «Новое колесо»: да, нет

Разрешает автоматический переход в состоянии «Новое колесо» после достижения дисбаланса по обеим плоскостям, равного «0».

Заводское значение: да.

8.2.6 «GREEN WEIGHT» порог статический

Принцип балансировки в режиме GreenWeight описан в 7.1.

Параметр «порог статический» задает предельный остаточный статический дисбаланс, который может остаться при балансировке одним грузом. Порог дисбаланса задается в пересчете на вес груза для колеса диаметром 15 дюймов.

Порог устанавливается отдельно для каждого вида автомобиля:

- легковой (заводская установка 7 г);
- джип (заводская установка 11 г);
- легкий грузовой (заводская установка 20 г).

Виды автомобиля показаны пиктограммами, рисунок 5.2.

Ⓛ К СВЕДЕНИЮ. В зависимости от диаметра колеса один и тот же статический дисбаланс может быть устранен грузами разного веса: чем больше диаметр колеса, тем меньше требуется груз.

8.2.7 «GREEN WEIGHT» порог моментный

Принцип балансировки в режиме GreenWeight описан в 7.1.

Параметр «порог моментный» задает предельный остаточный моментный дисбаланс, который может остаться при балансировке одним грузом. Порог дисбаланса задается в пересчете на веса грузов слева и справа для колеса диаметром 15 дюймов шириной 6 дюймов.

Порог устанавливается отдельно для каждого вида автомобиля:

- легковой (заводская установка 7 г);
- джип (заводская установка 11 г);
- легкий грузовой (заводская установка 20 г).

Виды автомобиля показаны пиктограммами, рисунок 5.2.

Ⓛ К СВЕДЕНИЮ. В зависимости от размеров колеса один и тот же моментный дисбаланс может быть устранен грузами разного веса: чем больше диаметр колеса, тем меньше требуются грузы; чем больше дистанция между плоскостями коррекции, тем меньше требуются грузы.

8.2.8 Порог биения диска

При измерении биения диска станок выводит сообщение «ТРЕБУЕТСЯ ПРАВКА», если биения рельефа обода превышает установленный порог, или «БИЕНИЯ В НОРМЕ» - если порог не превышен.

Заводское значение 0,5 мм.

8.2.9 Направление вращения вала: вперед, назад

Кроме станков, укомплектованных электромеханическим и электропневматическим валом.

Позволяет выбрать направление вращения вала при измерениях дисбаланса.

После смены направления вращения необходимо выполнить:

- калибровку вала;
- калибровку датчиков дисбаланса.

Заводское значение – назад.

8.3 Настройка интерфейса

Пункт настроек «Интерфейс» предназначен для установки следующих параметров:

- КОМПЛЕКТ КОЛЕС – при включенной опции на экране НОВОЕ КОЛЕСО будет находиться кнопка КОМПЛЕКТ КОЛЕС, которая позволяет управлять комплектом колес автомобиля и смотреть текущее состояние.
- СЕНСОРНЫЙ ЭКРАН – в зависимости от типа используемого монитора;
- ЗВУК ПОЗИЦИОНИРОВАНИЯ - звуковой сигнал при повороте колеса через зону установки груза;
- РЕЧЬ – управление речевыми сообщениями;
- ГРОМКОСТЬ;
- ВРЕМЯ И ДАТА.

На экране отобразится список параметров. Выбрать нужный пункт

Для выхода из состояния настроек «Интерфейс» с сохранением внесенных изменений нажать клавишу **ГОТОВО**.

Для выхода без сохранения внесенных изменений нажать клавишу **ОТМЕНА**.

8.4 Проверка и калибровка

Пункты «Калибровка вала», «Калибровка датчиков дисбаланса», «Калибровка линеек», «Калибровка лазерного указателя» предназначены для специалистов по сервисному обслуживанию и опытных пользователей.

Пункт «Калибровка лазерного указателя» есть только в станках, укомплектованных точечным лазерным указателем.

Пункты «Диагностика», «Обновление» предназначены для специалистов по сервисному обслуживанию.

Описание проверки и калибровки станка приведено ниже. Пункт «Сообщения» описан в разделе 9.1.

8.4.1 Порядок проверки и калибровки станка

Следует один раз в месяц проверять качество балансировки вала. Для этого после включения станка, не устанавливая ничего на вал, выполнить 3 измерения дисбаланса. Средние значения дисбаланса не должны превышать 1 г с каждой стороны. В противном случае выполнить калибровку вала.

В случае неудовлетворительной работы станка, например, когда для балансировки колеса требуется несколько циклов измерений, следует выполнить полную проверку станка.

8.5 Специалисту по сервису - проверка и калибровка

8.5.1 Экран диагностики

Одним из основных средств при сервисном обслуживании станка является экран диагностики. Для входа в него необходимо в главного меню выбрать пункт «Диагностика».

На экране будет выведена информация, показанная на рисунке 8.3. Будут включены светодиодная подсветка и лазер при их наличии.



Рисунок 8.3 – Экран диагностики

8.5.2 Линейки: проверка и калибровка

Точность расчета дисбаланса в значительной степени зависит от точности измерения геометрических параметров. Неточные показания линейки могут привести к увеличению количества циклов измерений («раскруток») при балансировке одного колеса. Особенно важна точность измерений при малом расстоянии между плоскостями коррекции, т.е. при балансировке литых дисков. Поэтому следует тщательно выполнять калибровку линеек и периодически проверять их.

Диагностика линеек

Проверку линеек выполнять с использованием калибра линеек, поставляемого в комплекте со станком.

Находясь в состоянии «Новое колесо», нажать клавишу **НАСТРОЙКА**, затем – **ДИАГНОСТИКА**.

- Надеть калибр линеек на вал, как показано на рисунке 8.4 а. Затем надеть два конуса, как показано на рисунке: сначала большой конус, затем меньший. Прижать их с небольшим усилием гайкой с кольцом до касания калибра и торцевой поверхности шпинделя. Важно, чтобы ручка гайки не закрывала площадку калибра;

- установить калибр вертикально, как показано на рисунке 8.4 а;

- опустить кожух. В строке «Дистанция dL=» на экране должно быть значение 104 ± 3 мм;

- повернуть калибр вертикально, как показано на рисунке 8.4 б. В строке «Дистанция dL=» на экране должно быть значение 4 ± 3 мм.

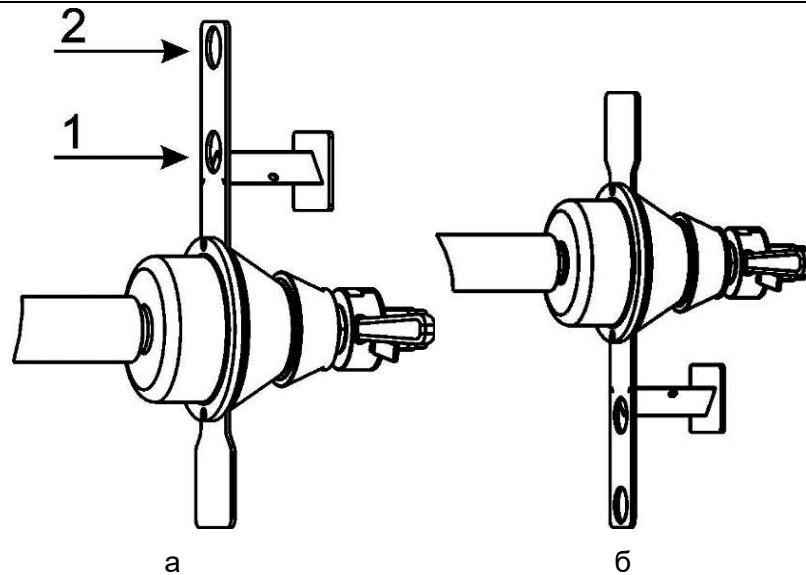


Рисунок 8.4

Перемещая наконечник первой линейки от вала (в сторону увеличения диаметра) и поворачивая калибр, ввести наконечник в отверстие 1 калибра. В строке «Диаметр D=» на экране должно быть значение 380 ± 3 мм.

Перемещая наконечник первой линейки от вала (в сторону увеличения диаметра), ввести его в отверстие 2 калибра. В строке «Диаметр D=» на экране должно быть значение 580 ± 3 мм.

В случае несоответствия показаний выполнить калибровку линейек, не снимая калибра.

При соответствии показаний - снять калибр.

Калибровка линейек

Калибровку выполнять с использованием калибра линейек, поставляемого в комплекте со станком.

Установить калибр на вал, как описано в предыдущем пункте.

Для входа в состояние «Калибровка линейек» из состояния «Новое колесо»: нажать клавиши: **НАСТРОЙКА** > **КАЛИБРОВКА ЛИНЕЕК**. На экране появится изображение калибра и текстовое окно, рисунок 8.5.

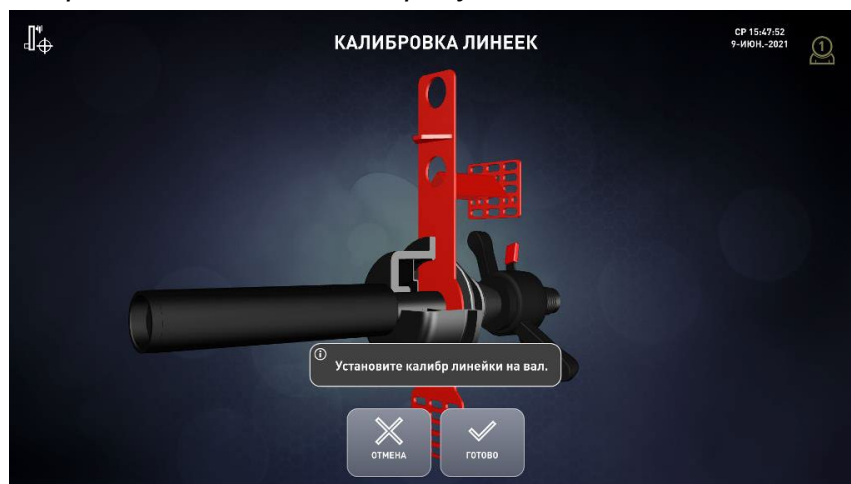


Рисунок 8.5 – Окно калибровки линейки

Выполнить калибровку согласно указаниям на экране:

- ввести наконечник первой электромеханической линейки в отверстие 1 калибра, двигая его от вала (в сторону увеличения диаметра), и, удерживая наконечник, нажать **ГОТОВО**;

- ввести наконечник первой электромеханической линейки в отверстие 2 калибра, двигая его от вала (в сторону увеличения диаметра), и, удерживая наконечник, нажать **ГОТОВО**.

- установить калибр вертикально, как показано на рисунке 8.4 а;

- опустить кожух, нажать **ГОТОВО**, поднять кожух;

- повернуть калибр вертикально, как показано на рисунке 8.4 б.

- опустить кожух, нажать **ГОТОВО**, поднять кожух.

Не снимая калибра, выполнить диагностику линеек.

Снять калибр.

① При проверке и калибровке первую электромеханическую линейку подводить к углублениям на калибре, как при измерении колеса – снизу вверх.

8.5.3 Датчики дисбаланса: проверка и калибровка (для специалиста по сервисному обслуживанию)

Проверка калибровки вала

Проверку проводить не реже 1 раза в месяц.

При проверке датчиков дисбаланса использовать точные (неокругленные) значения дисбаланса, выводимые в информационное поле, или предварительно отключить округление (8.2.1).

Снять все принадлежности с вала. Включить станок. Выполнить 3...5 измерений дисбаланса, не фиксируя их результаты.

Выполнить три измерения дисбаланса, фиксируя результаты.

Средние значения дисбаланса не должны превышать 1 г с каждой стороны. В противном случае выполнить калибровку вала.

Калибровка вала

Снять все принадлежности с вала. Выполнить несколько измерений дисбаланса.

Нажать клавиши **НАСТРОЙКА** > **КАЛИБРОВКА ВАЛА**. Следовать инструкциям на экране.

Проверить калибровку вала.

Проверка погрешности измерений дисбаланса (упрощенная)

Для проверки погрешности измерений дисбаланса потребуется колесо диаметром 13"...18" с кондиционным (без повреждений и т.п.) диском, позволяющим устанавливать грузы со скобами с двух сторон. Допустимое радиальное и торцевое биение места крепления грузов - не более 1,5 мм.

Также необходим груз массой 50...100 г. Груз предварительно взвесить с точностью 1 г.

При проверке датчиков дисбаланса использовать точные (неокругленные) значения дисбаланса.

Установить колесо на станок. Ввести размеры колеса. Отбалансировать колесо.

Не снимая колесо, выполнить процедуру компенсации адаптера, для этого нажать **АДАПТЕР**, затем по запросу на экране опустить кожух или нажать **START** для измерения дисбаланса. Затем выполнить обычное измерение - результат не должен превышать 1 г с каждой стороны. В противном случае повторить компенсацию адаптера.

Закрепить контрольный груз в правой плоскости обода. Выполнить измерение, зафиксировать результат.

Переставить груз на левую сторону, выполнить измерение, зафиксировать результат. Отключить компенсацию адаптера, нажав **АДАПТЕР**.

Отклонения измеренной массы груза не должны превышать $\pm(2 \text{ г} + 2\%)$ от массы контрольного груза.

В противном случае:

- выполнить диагностику линеек и при необходимости - их калибровку (8.5.2);
- выполнить калибровку датчиков дисбаланса;
- повторить проверку.

Калибровка датчиков дисбаланса

Калибровку датчиков дисбаланса выполнять по результатам проверки погрешности измерений дисбаланса, после транспортировки и при поверке. Предварительно рекомендуется выполнить калибровку линеек.

Калибровка выполняется за 3 измерения: без груза, с грузом справа, с грузом слева.

Для калибровки рекомендуется использовать Ротор контрольный КС230 производства НПО «Компания СИВИК». При его отсутствии допускается использовать колесо диаметром 13"...18" с кондиционным (без повреждений и т.п.) не литым диском (радиальное и торцевое биение места крепления грузов - не более 1,5 мм) и груз массой $100 \pm 0,2$ г. Груз предварительно взвесить.

Установить ротор или колесо на станок. При использовании колеса отбалансировать его, если погрешность станка это позволяет.

Войти в состояние калибровки датчиков дисбаланса из состояния «Новое колесо»: **НАСТРОЙКА** > **КАЛИБРОВКА ДАТЧИКОВ ДИСБАЛАНСА**.

Следовать указаниям, выводимым на экран и документации на Ротор контрольный при его использовании:

«Если станок укомплектован УЗ датчиком, то ширину колеса следует ввести вручную! Для этого после измерения дистанции и диаметра электромеханической линейкой нажать кнопку **ШИРИНА**. Измерить ширину диска кронциркулем и ввести полученное значение».

Снять калибровочный груз. Выполнить проверку погрешности измерений дисбаланса.

① При калибровке особенно точно следует соблюдать угловое положение «12 часов», устанавливая груз справа. Погрешность этого угла приведет к постоянному угловому смещению при измерениях!

① После первого измерения при калибровке не допускается ослабление крепления ротора или колеса, и тем более изменения их положения на роторе!

① При использовании ротора при третьем измерении груз переставить на левую сторону в предусмотренное конструкцией ротора место, независимо от его углового положения!

8.5.4 Точечный лазерный указатель: проверка и калибровка (для станков, укомплектованных точечным лазерным указателем)

Проверка точечного лазерного указателя

Проверку выполнять по рисунку 8.6.

Установить любой груз в зажим первой линейки. В состоянии «Новое колесо» подвести линейку к ободу колеса и прижать к нему. Визуально контролировать положение точки лазерного указателя. Она должна быть примерно на той же дистанции, на которой находится край груза в зажиме линейки, как показано на рисунке 8.6. Если отклонение превышает 4...5 мм следует выполнить калибровку точечного лазерного указателя.

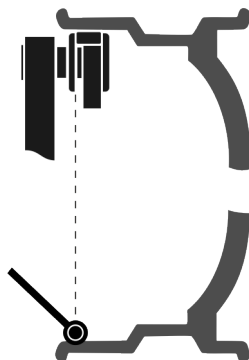


Рисунок 8.6 – Проверка точечного лазерного указателя

Калибровки точечного лазерного указателя

Калибровка выполняется путем наведения лазерной точки вручную в обозначенные места на калибре (по трем точкам).

Для входа в состояние «Калибровка линейек» из состояния «Новое колесо»: нажать клавиши: **НАСТРОЙКА** > **КАЛИБРОВКА ЛАЗЕРНОГО УКАЗАТЕЛЯ**. На экране появится изображение калибра и текстовое окно, рисунок 8.7.

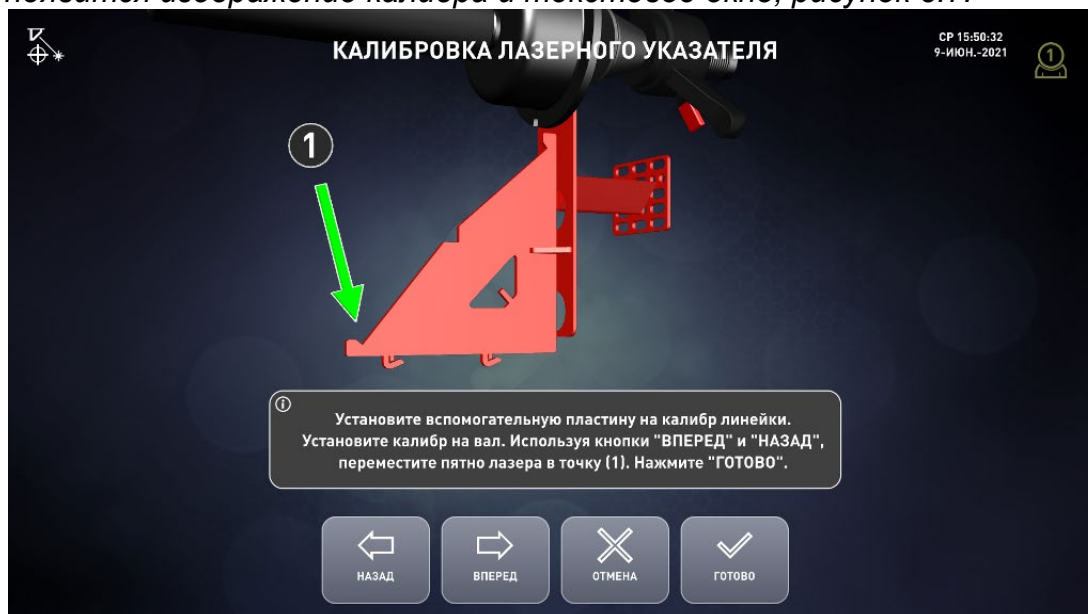


Рисунок 8.7 – Окно калибровки лазерного указателя

Закрепить на калибре линейки 3 калибровочную пластину 1 и опору 2, как показано на рисунке 8.8 а, б.

Для этого соединить по пазам пластины 1 и 2, затем завести зацепы пластины 1 в пазы калибра 3, и переместить пластину 1 вниз до упора. Установить калибр в сборе на вал, прижать его с небольшим усилием быстросъемной гайкой с чашкой или втулкой с чашкой до касания торцевой поверхности чашки шпинделя.

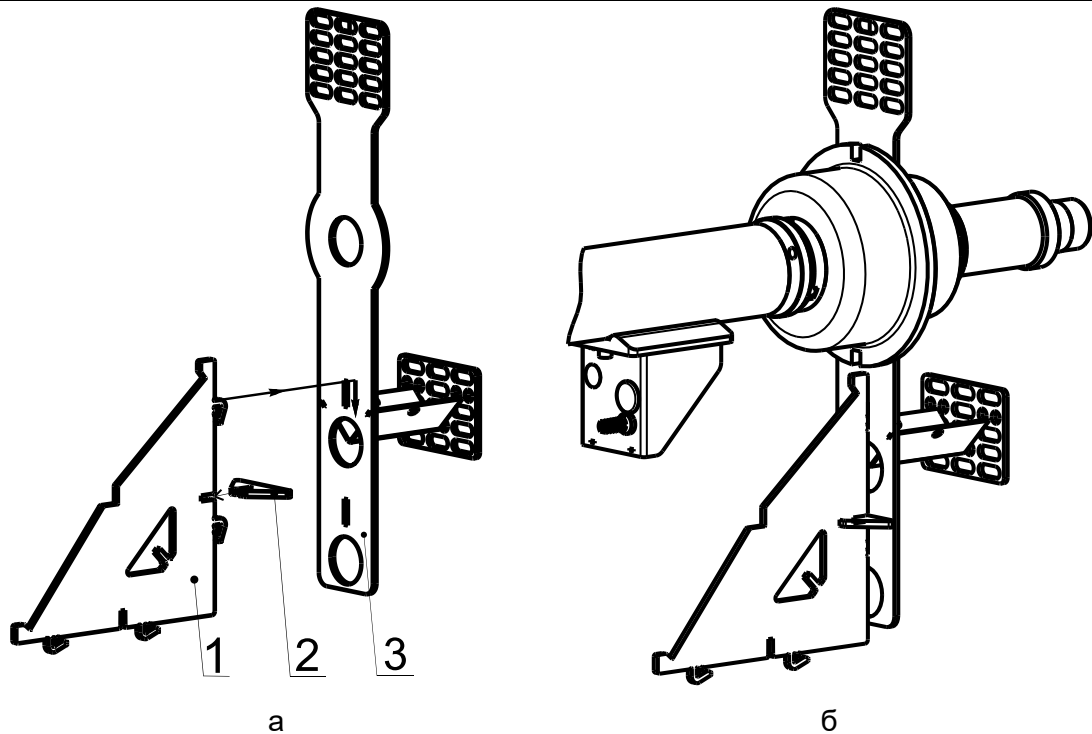


Рисунок 8.8 – Сборка и установка калибра лазерного указателя

Выполнить калибровку согласно указаниям на экране. Для наведения лазерной точки использовать клавиши **ВПЕРЕД**, **НАЗАД**, поворачивая при необходимости вал с калибром рукой.

8.6 Настройка вывода логотипа

Логотип отображается на экране при включении станка в течение двух секунд. В состоянии поставки станка логотипа может не быть. Ниже описано, как можно установить и заменить логотип.

8.6.1 Создание файла логотипа

Логотип следует создать в графическом редакторе на компьютере, размер изображения - 1920x1080. Сохранить файл в формате PNG с именем **«logo.png»**.

8.6.2 Перенос логотипа на станок

Для переноса файла необходимо использовать USB-диск. Тип файловой системы должен быть FAT, NTFS, EXT2, EXT3 или EXT4.

1. Приготовить USB-диск с файловой системой FAT, NTFS, EXT2, EXT3 или EXT4.
2. В корневой папке USB-диска создать папку «wb-sivik-update». Если папка с таким именем уже существует, очистить ее содержимое.
3. Скопировать файл «logo.png» в папку «wb-sivik-update» USB-диска.
4. Войти в экран «НАСТРОЙКИ > ОБНОВЛЕНИЕ».
5. Подключить USB-диск к станку. Разъемы USB, расположены на мониторе. В зависимости от модели монитора они могут находиться на левом или правом торце, на задней стенке, либо сзади снизу.
6. После того как USB-диск будет обнаружен, и станет активна кнопка «ОБНОВИТЬ», нажать кнопку «ОБНОВИТЬ». Будет выполнено обновление логотипа станка. При очередном включении станка будет отображаться новый логотип.

8.7 Обновление программного обеспечения (ПО)

8.7.1 Настройка WiFi

Прежде чем использовать WiFi, выполнить следующие действия:

Установить WiFi-антенны. Разъемы для них расположены в отверстиях на левом и правом торцах стойки монитора. Антенны необходимо вкрутить в разъемы по часовой стрелке до упора, но без усилий. Затем согнуть антенны в суставах на 90 градусов. При этом лучше видеть сустав, чтобы не сломать антенну. Вращая согнутые антенны в разъемах по часовой стрелке, направить их вертикально вверх. Затем их можно развести в стороны изменив изгиб в суставе с 90 на 135 градусов, чтобы отодвинуть дальше от стойки.

Узнать имя и пароль беспроводной сети через которую будет осуществляться подключение к интернету (если подключение осуществляется через мобильный телефон в режиме модема, то имя сети обычно совпадает с именем устройства).

Приготовить USB-диск с файловой системой FAT, NTFS, EXT2, EXT3 или EXT4.

В корневой папке USB-диска создать папку «wb-sivik-update». Если папка с таким именем уже существует очистить ее содержимое.

В текстовом редакторе «БЛОКНОТ», создать файл «configmod.xml» с таким содержимым:

```
<config>
  <networkSsid>имя</networkSsid>
  <networkPsk>пароль</networkPsk>
</config>
```

Вместо «имя» и «пароль» нужно вписать имя своей сети и пароль соответственно

Сохранить файл «configmod.xml» в папку «wb-sivik-update» на USB-диске. **При сохранении файла выбрать кодировку «UTF-8».**

Войти в экран «НАСТРОЙКИ/ОБНОВЛЕНИЕ».

Подключить USB-диск к станку. Разъемы USB, расположены на мониторе. В зависимости от модели монитора они могут находиться на левом или правом торце, на задней стенке, либо сзади снизу.

После того как USB-диск будет обнаружен и станет активна кнопка «ОБНОВИТЬ» нажать кнопку «ОБНОВИТЬ». Будет выполнено обновление конфигурации станка.

После обновления конфигурации компьютер станка будет пытаться соединиться с беспроводной сетью. Убедиться, что устройство предоставляющее доступ к сети включено (если это мобильный телефон, режим WiFi-модема должен быть включен). Индикатор «WiFi» на экране «НОВОЕ КОЛЕСО» после соединения с сетью должен изменить цвет с серого на белый.

Станок поставляется со следующими настройками беспроводной сети. Имя сети «iPhone». Пароль сети «12345678». Поэтому вместо изменения конфигурации станка можно изменить имя и пароль точки доступа на телефоне на указанные выше.

8.7.2 Обновление ПО через WiFi

Войти в экран «НАСТРОЙКИ/ОБНОВЛЕНИЕ».

Убедиться, что беспроводная сеть доступна. То есть значок «WiFi» белого цвета.

Нажать кнопку «СКАЧАТЬ». Обновления будут загружены с сервера обновлений. Если станок имеет новейшую версию программного обеспечения и не требует обновления, то будет выведено соответствующее сообщение. Если требуется обновление станет активна кнопка «ОБНОВИТЬ».

Нажать кнопку «ОБНОВИТЬ». Будет выполнено обновление программного обеспечения компьютера станка. Будет выполнена перезагрузка и появится экран выбора языка интерфейса. После выбора языка, компьютер возможно перейдет не в экран «НОВОЕ КОЛЕСО», а в экран «ОБНОВЛЕНИЕ ПРОГРАММЫ КОНТРОЛЛЕРА», если этого требует загруженное обновление, а уже затем в экран «НОВОЕ КОЛЕСО». Дождаться завершения обновления. Не выключать станок во время обновления.

8.7.3 Обновление ПО через USB-диск

Скачать файл обновления.

Приготовить USB-диск с файловой системой FAT, NTFS, EXT2, EXT3 или EXT4.

Убедиться, что в корневой папке USB-диска отсутствует папка с именем «wb-sivik-update». Если папка с таким именем уже существует удалить ее.

Обновления поставляется в виде архива. Распаковать содержимое архива в корневую папку USB-диска.

Войти в экран «НАСТРОЙКИ/ОБНОВЛЕНИЕ».

Подключить USB-диск к станку. Разъемы USB расположены на мониторе. В зависимости от модели монитора они могут находиться на левом или правом торце, на задней стенке либо сзади снизу.

После того как USB-диск будет обнаружен, и станет активна кнопка «ОБНОВИТЬ», нажать кнопку «ОБНОВИТЬ». Будет выполнено обновление программного обеспечения станка. Будет выполнена перезагрузка и появится экран выбора языка интерфейса. После выбора языка, компьютер, возможно, перейдет не в экран «НОВОЕ КОЛЕСО», а в экран «ОБНОВЛЕНИЕ ПРОГРАММЫ КОНТРОЛЛЕРА», а уже затем в экран «НОВОЕ КОЛЕСО». Дождаться завершения обновления.

① Не выключать станок во время обновления!

8.7.4 Замена заставки

Заставка выводится на экран на несколько секунд при включении станка.

Подготовить файл заставки в формате “PNG” разрешением 1920x1080 пикселей. Файл должен иметь имя «logo.png».

Приготовить USB-диск с файловой системой FAT, NTFS, EXT2, EXT3 или EXT4.

В корневой папке USB-диска создать папку «wb-sivik-update». Если папка с таким именем уже существует, очистить ее содержимое.

Скопировать файл «logo.png» в папку «wb-sivik-update» USB-диска.

Войти в экран «НАСТРОЙКИ/ОБНОВЛЕНИЕ».

Подключить USB-диск к станку. Разъемы USB, расположены на мониторе. В зависимости от модели монитора они могут находиться на левом или правом торце, на задней стенке, либо сзади снизу.

После того как USB-диск будет обнаружен, и станет активна кнопка «ОБНОВИТЬ», нажать кнопку «ОБНОВИТЬ». Будет выполнено обновление логотипа станка. При очередном включении станка будет отображаться новый логотип.

9 НЕИСПРАВНОСТИ И СПОСОБЫ ИХ УСТРАНЕНИЯ

9.1 Сообщения

Наличие встроенной системы самодиагностики позволяет оперативно диагностировать возникшую неисправность или сбой в работе.

При появлении некоторых неисправностей или при некорректных действиях пользователя станок выдает сообщения, которые сохраняются до выключения станка. Признаком наличия сообщений является активизация изображения конверта в информационном поле.

Для просмотра сообщений из состояния «Новое колесо» нажать клавиши **НАСТРОЙКА** > **СООБЩЕНИЯ**. Ознакомиться с сообщениями. В случае неправильного функционирования станка устранить причины, действуя согласно таблице 9.1. Удалить сообщения, нажав клавишу **ОЧИСТИТЬ**.

Т а б л и ц а 9.1

Код	Причина	Способ устранения
F01	Плата контроллера не протестирована	Обратиться в сервисную службу
F02	Вал не откалиброван	Выполнить калибровку вала
F03	Датчики дисбаланса не откалиброваны	Выполнить калибровку датчиков дисбаланса
F04	Линейки не откалиброваны	Выполнить калибровку линеек
F05	Двигатель включен, но вал не вращается	Устранить внешнюю причину, препятствующую вращению вала
F06	Сработала защита в блоке управления двигателем (перегрев, КЗ, высокое/низкое напряжение)	Выключить, а затем включить станок. Попробовать запустить двигатель. Если станок не работает надлежащим образом, обеспечить нормальные условия эксплуатации, согласно техническим характеристикам станка.
F07	Шум на линиях датчика положения вала	ПРЕДУПРЕДИТЕЛЬНОЕ СООБЩЕНИЕ. На работоспособность станка не влияет.
F08	Неисправен датчик положения вала	Обратиться в сервисную службу
F09	Недостаточно памяти контроллера	Обратиться в сервисную службу
F10	Датчики дисбаланса не откалиброваны для грузового режима	Выполнить калибровку датчиков дисбаланса для грузового режима
F13	Шум на линиях датчика положения втулки ЭМВ	ПРЕДУПРЕДИТЕЛЬНОЕ СООБЩЕНИЕ. На работоспособность станка не влияет.
F14	Неисправен датчик положения втулки ЭМВ	Обратиться в сервисную службу
F15	Неисправен лазерный указатель	Обратиться в сервисную службу
F16	Нет связи с лазерным указателем	Обратиться в сервисную службу
F17	Сбой записи данных контроллера	Обратиться в сервисную службу
F18	Нет связи с контроллером пятен	Обратиться в сервисную службу
F50	Нет связи с контроллером	Обратиться в сервисную службу
F51	Нет связи с бесконтактной линейкой	Обратиться в сервисную службу
F52	Ошибка загрузки конфигурации	Обратиться в сервисную службу
F53	Ошибка загрузки профиля	Обратиться в сервисную службу
F54	Ошибка сохранения подробного отчета	Форматировать или заменить используемый внешний USB-диск
F55	Ошибка сохранения сводного отчета	Форматировать или заменить используемый внешний USB-диск
F56	Ошибка загрузки подробного отчета	Обратиться в сервисную службу
F57	Ошибка загрузки сводного отчета	Обратиться в сервисную службу
F58	Ошибка загрузки перевода	Обратиться в сервисную службу

F59	Недопустимая конфигурация	Обратиться в сервисную службу
F60	Ошибка загрузки конфигурации обновления	Обратиться в сервисную службу
F61	Не удалось обновить программу компьютера	Обратиться в сервисную службу
F62	Не удалось загрузить файлы обновления	При обновлении через WiFi проверить соединение точки доступа с интернетом. Форматировать внешний USB-диск. Скопировать файлы согласно данному руководству.
F63	Сбой обновления программы контроллера	Повторить все действия по обновлению согласно данному руководству

① Сообщение об ошибке не является дефектом или гарантийным случаем, а служит лишь инструментом для выявления причин неисправностей, приводящих к неправильному функционированию станка.

9.2 Прочие проявления неисправностей и их устранение

Т а б л и ц а 9.2

№	Описание неисправности	Вероятная причина	Способ устранения
1	При включении станка нет изображения	Отсутствует питание	Проверить сетевой шнур, напряжение в розетке
		Сгорел сетевой предохранитель	Заменить предохранитель
2	Результаты нескольких измерений отличаются более чем на 5 г (без переустановки колеса)	Неправильная установка станка	Установить станок согласно требованиям данного РЭ
		Проскальзывание колеса на валу	Очистить и обезжирить монтажные поверхности вала с чашкой и диска колеса. Установить колесо, поставить совмещенные метки на колесе и валу, проконтролировать по ним отсутствие проскальзывания после измерения
		Посторонние предметы в чашке вала	Очистить внутреннюю полость чашки вала
		Посторонние предметы, мусор, вода под крышкой бескамерного колеса	Разбортовать колесо, очистить крышку.
		Воздействие на станок вибрации и ударов через основание	Исключить воздействие вибрации и ударов во время измерений
		Недостаточное закрепление резьбового вала	Вал снять, затем установить согласно требованиям данного РЭ.
3	После переустановки колеса результаты измерений отличаются более чем на 15 г (для стального 15" колеса шириной 5")	Загрязненные монтажные поверхности диска или вала	Очистить монтажные поверхности
		Посторонние предметы, вода в камере колеса	Разбортовать колесо, удалить предметы, воду.
		Неправильно выбран способ крепления колеса или колесо некондиционное	Сменить способ крепления колеса или заменить колесо
4	После калибровки точность измерений дисбаланса не соответствует требованиям данного РЭ	Ошибки в действиях при калибровке, механические воздействия на станок во время калибровочных измерений	Повторить калибровку
		Причины, описанные в пунктах 2, 3 данной таблицы.	Устранить по приведенным рекомендациям.
5	Станок не включается или отключается во время работы, звучит сигнал	Срабатывает устройство защиты от перенапряжения в сети.	Выключить станок. Устранить причину перенапряжения в сети. Включить станок.
6	На экран выведено сообщение «Втулка не притянута»	Ослабло крепление колеса из-за откручивающего воздействия на вал, например, при толкании колеса рукой в направлении «к себе».	Нажать на педаль для снятия втулки, затем повторно закрепить колесо. Повторить измерение дисбаланса.
7	Колесо, закрепленное на электромеханическом валу, не отпускается при нажатии на педаль.	1 - колесо находилось в прижатом состоянии долгое время; 2 - неисправность электромеханического вала. 3 - произошло отключение электроэнергии, когда колесо было зажато на валу.	Отключить кабель питания. Снять крышку. Надеть ключ разблокирования колеса на вал, уперев ручку ключа в корпус станка, рисунок 9.1. Вращать рукой колесо «на себя», до ослабления зажатия колеса. Затем снять ключ и, придерживая от вращения чашку вала, вращать маховик с приводным ремнем «от себя» до возможности снятия втулки.

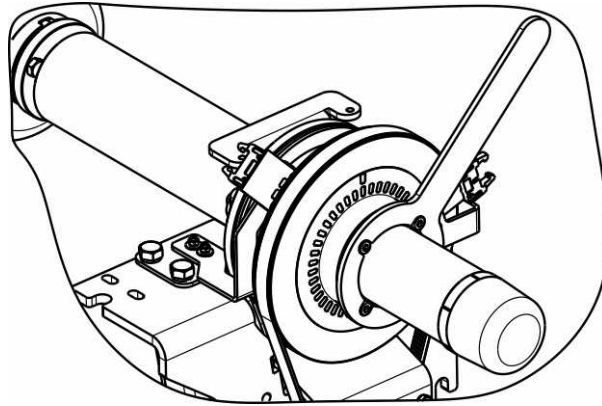


Рисунок 9.1

Если возникшую неисправность не удастся устранить описанным способом, а также, если проявление неисправности не описано в данном разделе, обратиться в сервисную службу.

10 ТЕХОБСЛУЖИВАНИЕ И ТРЕБОВАНИЯ БЕЗОПАСНОСТИ

10.1 Техническое обслуживание

10.1.1 Техническое обслуживание станка является необходимым условием нормальной работы и выполняется на месте установки станка обслуживающим персоналом, ознакомленным с настоящим руководством по эксплуатации.

10.1.2 **ВНИМАНИЕ!** Работы, связанные с техническим обслуживанием и устранением неисправностей следует производить на станке, отключенном от сети питания (вынуть вилку из электрической розетки).

10.1.3 Станок необходимо содержать в чистоте. Не допускается попадание пыли и влаги внутрь станка. Не использовать для протирания станка ацетон и другие растворители.

Не допускается попадание любых жидкостей на панель управления и иные компоненты внутри станка.

10.1.4 Периодически проверять затяжку болта шпинделя.

10.1.5 Резьбовую часть вала периодически очищать, включая канавки, и покрывать смазкой «Смазка многофункциональная Аxiom» в аэрозольной упаковке или аналогичной. После смазки обезжирить монтажную поверхность чашки вала для исключения проскальзывания колеса.

10.1.6 Быстросъемную гайку периодически продувать воздухом, резьбовые сегменты покрывать смазкой «Смазка многофункциональная Аxiom» в аэрозольной упаковке или аналогичной.

10.1.7 Содержать в чистоте внутренние канавки прижимной втулки, наружные поверхности электромеханического вала. Удалять загрязнения в зоне перемещения фиксаторов. Фиксаторы и ползун электромеханического вала периодически смазывать аэрозольной графитовой или медьсодержащей смазкой, удаляя ее избыток.

10.1.8 Устранять неисправности станка, указанные в таблице 9.2. Другие неисправности должны устраняться представителем предприятия-изготовителя.

10.1.9 В течение гарантийного срока разборка станка потребителем не допускается.

10.1.10 Если в процессе эксплуатации точность измерений станка стала недостаточной, следует выполнить проверку станка и при необходимости - калибровку станка.

10.1.11 Один раз в месяц проверять и при необходимости устранять дисбаланс вала.

10.1.12 Периодическое техническое обслуживание оборудования или устранение неисправностей рекомендуется выполнять в Авторизованных Сервисных центрах или сертифицированных сервисных центрах SIVIK. Техники компании SIVIK являются высококвалифицированными специалистами и знакомы с самой последней информацией по обслуживанию благодаря техническим бюллетеням, рекомендациям по техническому обслуживанию и специальным программам по обучению.

10.1.13 Технологическая карта обслуживания станка балансировочного легкового
Периодичность обслуживания - 2 раза в год.

№	Технологическая операция	ТО-1	ТО-2
1	Очистка от пыли стробоскопических наклеек и оптических датчиков	+	-
2	Очистка внутренней полости чашки вала	+	-
3	Проверка состояния приводного ремня	+	-
4	Проверка затяжки резьбовых соединений	+	-
5	Проверка износа резьбового вала	+	-
6	Проверка работы быстрозажимной гайки	+	+
7	Калибровка	+	+
8	Тестовая проверка контрольным ротором/диском	+	+
9	Слив конденсата. Контроль обеспечения требуемого качества воздуха.	+	+

10.1.14 Техническое обслуживание, приведенное в эксплуатационной документации, в том числе калибровка, не входит в рамки бесплатного гарантийного обслуживания.

10.2 Требования безопасности

10.2.1 К работе на станке допускаются лица, изучившие настоящий документ, прошедшие инструктаж по технике безопасности и ознакомленные с особенностями его работы и эксплуатации.

10.2.2 Станок должен быть заземлён в соответствии с ПЭУ. Заземление станка происходит автоматически при подключении штепсельной вилки к сетевой розетке. Поэтому при установке станка необходимо проверить наличие и исправность защитного заземления в сетевой розетке.

10.2.3 Эксплуатация станка должна производиться в соответствии с ГОСТ Р 51350-00 (МЭК 61010-1-90) и требованиями «Межотраслевых правил по охране труда (правил безопасности) при эксплуатации электроустановок» РД 153-34.0-03.150-00.

10.2.4 ВНИМАНИЕ! В СТАНКЕ ИМЕЕТСЯ НАПРЯЖЕНИЕ, ОПАСНОЕ ДЛЯ ЖИЗНИ. КАТЕГОРИЧЕСКИ ЗАПРЕЩАЕТСЯ РАБОТА ПРИ СНЯТОЙ ВЕРХНЕЙ КРЫШКЕ.

10.2.5 Обслуживание станка должно производиться только после отключения его от сети.

10.2.6 ВНИМАНИЕ! ЗАПРЕЩАЕТСЯ НАХОДИТЬСЯ ВО ВРЕМЯ РАБОТЫ СТАНКА В ЗОНЕ ВРАЩАЮЩИХСЯ ЧАСТЕЙ.

Во время установки колеса на станок, необходимо проверять надёжность его крепления во избежание срыва.

Запрещается тормозить рукой колесо.

10.2.7 Запрещается эксплуатация станка при отключенной блокировке запуска с поднятым кожухом (при значении параметра «Безопасный старт: нет»).

10.2.8 Во время прижатия или отпускания колеса на электромеханическом и электропневматическом валу следует соблюдать осторожность! Запрещено располагать руки, посторонние предметы в зоне движения втулки и в зоне прижатия колеса!

10.3 Действия в экстремальных ситуациях

10.3.1 При возникновении экстремальных ситуаций на шиномонтажном участке выключить питающее напряжение станка.

10.3.2 Далее действовать в соответствии с инструкциями по охране труда и технике безопасности, действующими на предприятии.

11 ХРАНЕНИЕ И ТРАНСПОРТИРОВАНИЕ

11.1 Хранение

При сроке хранения до 1 месяца станок должен находиться в закрытом помещении при температуре окружающего воздуха от +10 до +35°C, относительной влажности не более 80% при температуре +25°C. В воздухе не должно быть примесей, вызывающих коррозию.

В случае невозможности создания вышеуказанных условий, станок должен храниться в упаковке изготовителя или полностью ей соответствующей.

При подготовке станка к длительному хранению, очистить и обезжирить выступающую часть вала бензином по ГОСТ 1012-72 или уайт-спиритом по ГОСТ 3134-78. После полного высыхания растворителя смазать вал тонким слоем ЦИАТИМ-201 по ГОСТ 6267-74 и обернуть его упаковочной водонепроницаемой бумагой по ГОСТ 8828-75. Надеть на станок чехол из полиэтиленовой пленки по ГОСТ 10354-82.

Длительное хранение станка на срок более 1 месяца допускается в закрытом помещении (хранилище) с естественной вентиляцией при температуре окружающего воздуха от -50 до +50°C и относительной влажности не более 90% при температуре окружающего воздуха +20°C без конденсации влаги.

11.2 Транспортирование

11.2.1 Упакованный станок можно транспортировать в закрытом транспорте (железнодорожных вагонах, контейнерах, закрытых автомобилях) при температуре от минус 50 до +50° С.

11.2.2 При перевозке водным транспортом упакованный станок должен быть помещен во влагонепроницаемый чехол.

11.2.3 Транспортировку, погрузку и выгрузку станка в упаковке производить осторожно, ящик не кантовать и на ребро не ставить. Не допускать резких ударов. При транспортировке станка в распакованном виде, запрещается прикладывать усилия к шпинделю станка.

11.3 Сведения об утилизации

После окончания срока эксплуатации станок утилизируется по правилам, принятым на предприятии Потребителя.

12 ГАРАНТИИ ИЗГОТОВИТЕЛЯ

Изготовитель гарантирует соответствие станка балансировочного СБМП-60/3D Pro техническим характеристикам при соблюдении условий хранения, транспортирования, монтажа, эксплуатации и технического обслуживания.

Изготовитель имеет право не поддерживать гарантию в случаях несвоевременного прохождения технического обслуживания, либо выполнения обслуживания не сертифицированным сервисным центром.

Гарантийный срок эксплуатации - 24 месяца со дня продажи, но не более 30 месяцев со дня приемки при выпуске из производства.

Монитор на гарантийный ремонт принимается только в оригинальной упаковке в полной комплектности. Условия гарантии на монитор определяется производителем монитора.

На монитор, приобретенный потребителем самостоятельно, гарантия не распространяется.

Гарантийный срок на резьбовую часть, конуса, быстросъемную гайку, уплотнения (сальники, манжеты и т.п.) 12 месяцев со дня продажи, но не более 18 месяцев со дня приемки при выпуске из производства

Адрес производителя: г. Омск, Космический пр. 109, НПО Компания СИВИК.

тел/факс: коммерческая служба +7 (3812) 951797

сервисная служба +7 (3812) 409111, 8-800-1000-276

E-mail: service@sivik.ru www.sivik.ru

13 СВИДЕТЕЛЬСТВО О ПРИЕМКЕ

Станок балансировочный СБМП-60/3D Pro (_____) версия _____

заводской номер электронного блока _____

Изготовлен и принят в соответствии с требованиями технической документации и признан годным для эксплуатации.

Подвергнут консервации согласно требованиям документации.

Срок консервации 3 года

Консервацию произвел _____

(подпись)

(ФИО)

Укомплектован согласно требованиям документации.

Комплектование произвел _____

(подпись)

(ФИО)

Ответственный за качество _____

(подпись)

(ФИО)

Дата выпуска и серийный номер указаны на наклейке

МП

Дата выпуска _____

Заводской номер _____

14 ДАННЫЕ О ПОВЕРКЕ И ЗНАКЕ УТВЕРЖДЕНИЯ ТИПА

Поверку станка при выпуске из производства проводят по предварительному заказу потребителя.

Поверку станка осуществляют в соответствии с документом СБМП.000.01 МП «Станки балансировочные СБМП. Методика поверки», согласованным ФГУП СНИИМ в марте 2004 г.

Определение погрешности измерений углового положения компенсирующей массы проводят следующим образом:

Снимают контрольные грузы с колеса или ротора. Выполняют базовое измерение.

Устанавливают контрольный груз массой 50 г на правый палец контрольного ротора или на наружный край обода колеса. В соответствии с руководством по эксплуатации определяют угловое положение корректирующего груза. Измеряют линейкой расстояние от центра тяжести контрольного груза до линии отвеса, проходящей через ось вращения шпинделя. Данную операцию повторяют три раза.

Угловое отклонение определяют по формуле:

$$A = 114,6 \cdot h_{\text{ср}} / D, \quad (14.1)$$

где A - угловое отклонения индикации положения дисбаланса в угловых градусах;

$h_{\text{ср}}$ – среднеарифметическое значение расстояния от центра тяжести контрольного груза до линии отвеса, проходящей через ось вращения шпинделя, мм;

D – диаметр, на котором устанавливались грузы, мм.

Снимают контрольный груз.

Проводят аналогичные измерения при установке груза массой 50 г на левый палец контрольного ротора или на внутренний край обода.

Угловое отклонение индикации положения дисбаланса не должно превышать 6° (угловых градусов).

14.1 Данные о первичной поверке (при выпуске из производства)

Т а б л и ц а 14.1

Поверяемая характеристика (Описание типа)	№ пункта методики поверки СБМП.000.01 МП	Норма по РЭ	Результаты поверки
Пределы допускаемой абсолютной погрешности измерений дисбаланса	6.3.3	800 г*мм	$e = \underline{\hspace{2cm}}$ г*мм
Погрешность измерений углового положения компенсирующей массы в диапазоне измерений ($0 \div 360$)°	Раздел 4.6.4 СВТП.404492.002 ТУ	$\pm 6^\circ$	$A = \underline{\hspace{2cm}}$ °
Радиальное и торцевое биение контрольных роторов*	A.6.1*	0,5 мм	$\underline{\hspace{2cm}}$ мм

* - при поставке в составе изделия контрольного ротора

Заключение о годности _____

Поверитель _____

место для поверительного клейма

Дата _____

14.2 Данные о поверке при эксплуатации или после ремонта

Таблица 14.2

Поверяемая характеристика (Описание типа)	№ пункта методики поверки СБМП.000.0 1МП	Норма по РЭ	(год)	(год)	(год)	(год)	(год)	(год)
			Подпись поверителя Дата	Подпись поверителя Дата	Подпись поверителя Дата	Подпись поверителя Дата	Подпись поверителя Дата	Подпись поверителя Дата
Пределы допускаемой абсолютной погрешности измерений дисбаланса	6.3.3	800 г*мм	e=____ г*мм	e=____ г*мм	e=____ г*мм	e=____ г*мм	e=____ г*мм	e=____ г*мм
Погрешность измерений углового положения компенсирующей массы в диапазоне измерений (0÷360)°	Раздел 14 настоящего РЭ	± 6°	A=____°	A=____°	A=____°	A=____°	A=____°	A=____°
Радиальное и торцевое биение контрольных роторов*	A.6.1*	0,5 мм	____ мм	____ мм	____ мм	____ мм	____ мм	____ мм

* - при поставке в составе изделия контрольного ротора

ПРИЛОЖЕНИЕ Б

(справочное)

Перечень документов, на которые даны ссылки.

Т а б л и ц а Б.1

Обозначение	Группа	Наименование	№ пункта РЭ
ГОСТ Р 51350-99 (МЭК 61010-1-90)		Безопасность электрических контрольно-измерительных приборов и лабораторного оборудования. Часть 1. Общие требования	10.2
РД 153-34.0-03.150-00		«Межотраслевые правила по охране труда (правил безопасности) при эксплуатации электроустановок»	10.2
ГОСТ 1012-72		Бензины авиационные. Технические условия	11.1
ГОСТ 3134-78		Уайт-спирит. Технические условия	11.1
ГОСТ 6267-74		Смазка ЦИАТИМ-201. Технические условия	11.1
ГОСТ 8828-89		Бумага-основа и бумага двухслойная водонепроницаемая упаковочная. Технические условия	11.1
ГОСТ 10354-82	Л 27	Пленка полиэтиленовая. Технические условия	11.1

ПРИЛОЖЕНИЕ В

(справочное)

Т а б л и ц а В.1 Параметры отверстий на фланце

Диаметр расположения болтов, мм	Количество болтов, шт.
139,7	5
115	5
170	3
108	5

Данные о крепежных отверстиях колес некоторых моделей автомобилей.

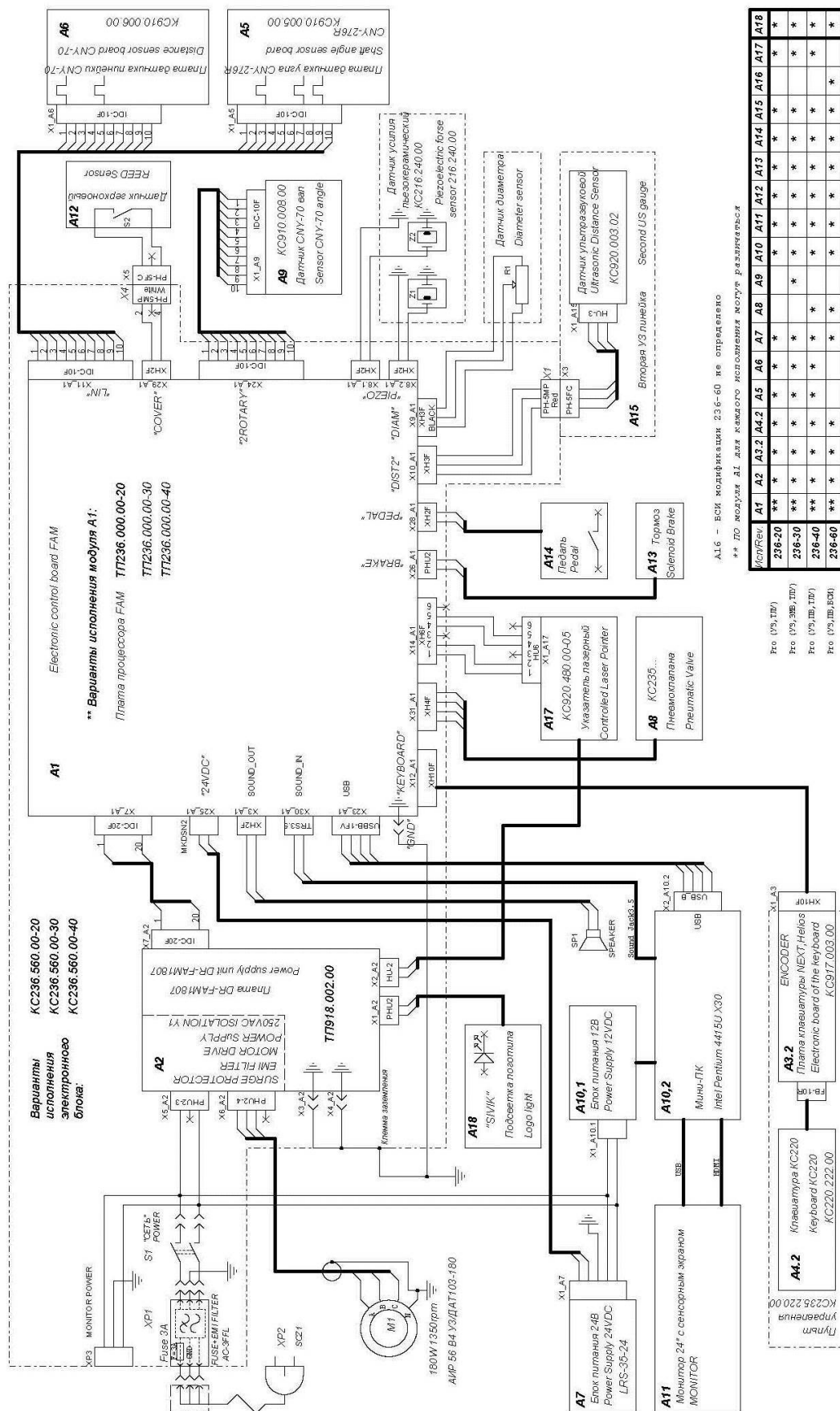
Т а б л и ц а В.2

5 отверстий на диаметре 108 мм
ГАЗ: Волга 3110
ALFA ROMEO: 166
CITROEN XM, XM-XM BREAK
JAGUAR: X-TYPE
FERRARI: 324, 512TR-MONDIAL-348-TESTAROSSA
FORD: MONDEO-TRANSIT Connect, TRANSIT Connect Tourneo
LANCIA Gamma, Kappa
PEUGEOT: 605('89-)
RENAULT: R21/R25/Safrane/Espace/Laguna
ROMEO MONTREAL
VOLVO: 200,700,900
VOLVO: C70-S60-S70-S80-S90-V70-V70-XC 740-760-940-960, 850-V90
6 отверстий на диаметре 170 мм
ГАЗ: Газель
MITSUBISHI: CANTER T35
OPEL: Bedford CF350
5 отверстий на диаметре 139,7 мм
ГАЗ: Волга 2410, 3102, 3109,
ВАЗ: Нива
УАЗ
DAIHATSU: Wildcat/Rocky/Feroza
FORD: Bronco
KIA: ROCSTA-SORENTO, RETONA-SPORTAGE
ROLLS ROYCE: Silver Cloud/Phantom
SUZUKI: LJ80/SJ410/Vitara/SJSamurai/X90
5 отверстий на диаметре 115 мм
Москвич 2140, 412
GENERAL MOTORS CHEVROLET: PONTIAC TRANS-SPORT-CHEVROLET AURORA-CADILLAC CTS (02-04)
OPEL: SINTRA

ПРИЛОЖЕНИЕ Г

(справочное)

Схема электрическая принципиальная



A16 - ВСИ модификации 236-60 не определено
 ** По модулю A1 для каждого исполнения могут различаться

КС/Рем.	A1	A2	A3.2	A4.2	A5	A6	A7	A8	A9	A10	A11	A12	A13	A14	A15	A16	A17	A18	
236-20	**	*	*	*	*	*	*	*	*	*	*	*	*	*	*	*	*	*	*
236-30	**	*	*	*	*	*	*	*	*	*	*	*	*	*	*	*	*	*	*
236-40	**	*	*	*	*	*	*	*	*	*	*	*	*	*	*	*	*	*	*
236-60	**	*	*	*	*	*	*	*	*	*	*	*	*	*	*	*	*	*	*

Pro (Y9,1B,1B)
 Pro (Y9,3B,1B)
 Pro (Y9,1B,1B)
 Pro (Y9,1B,3B)