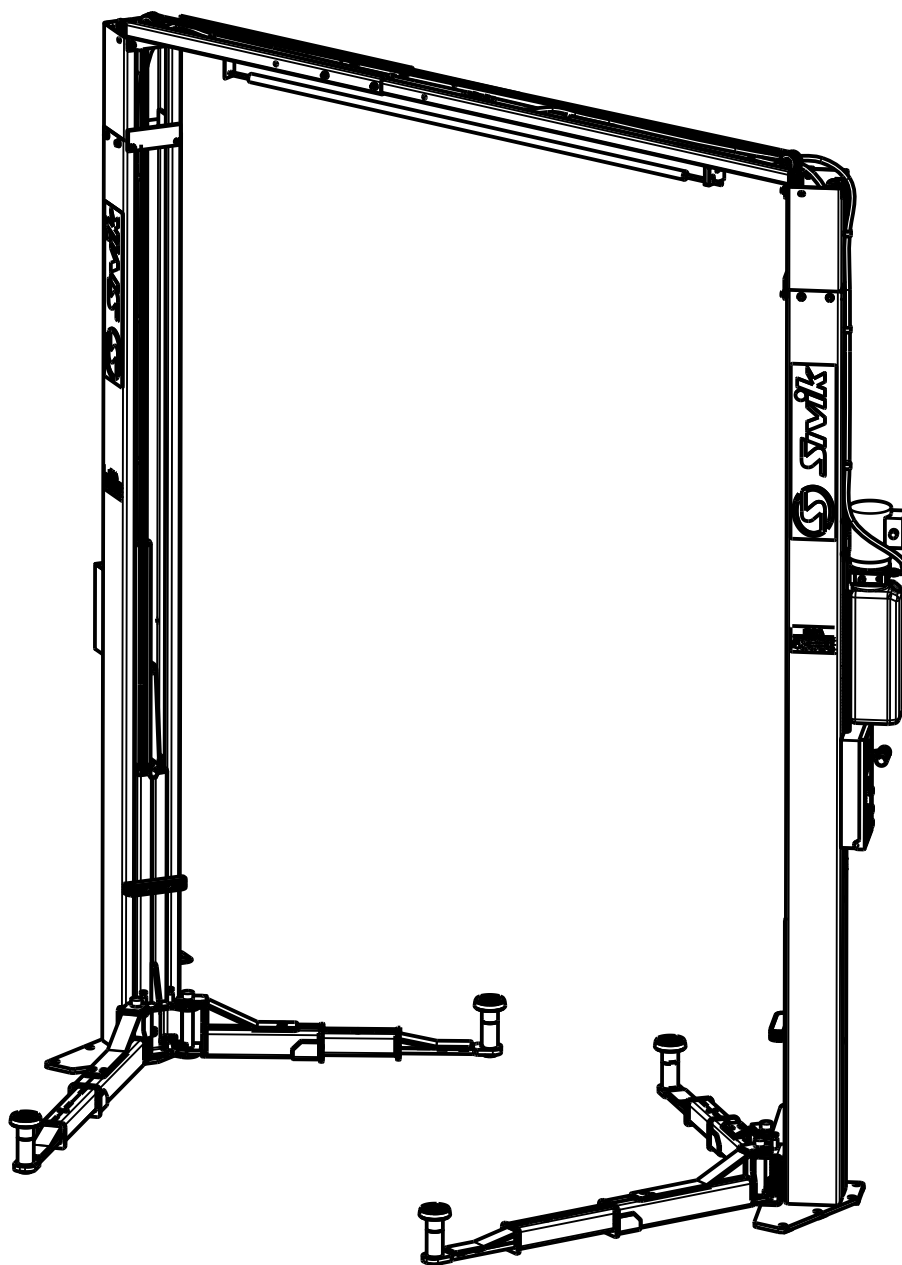




Sivvik
ENGINEERING & PRODUCTION GROUP

**КАТАЛОГ
СБОРОЧНЫХ ЕДИНИЦ И ДЕТАЛЕЙ
ПОДЪЕМНИКА ГАРАЖНОГО
ЭЛЕКТРОГИДРАВЛИЧЕСКОГО ДВУХСТОЕЧНОГО С
ВЕРХНЕЙ СИНХРОНИЗАЦИЕЙ ПГА-4300-Е
(ХХ33600.ХХХ.ХХ)**



КС336.000.00 КДС
Изв.2940

Каталог деталей и сборочных единиц подъемника электрогидравлического предназначен для составления заявок на запасные части при техническом обслуживании и ремонте.

Каталог содержит всю номенклатуру сборочных единиц и деталей балансировочного станка.

При заказе запасных частей по Каталогу необходимо сделать следующее:

1. Найти на рисунке месторасположение необходимых сборочных единиц или деталей и определить их обозначения.
2. В заказе на запасные части указать полное обозначение деталей и сборочных единиц, а также их количество.

Пример заказа:

| | | |
|------------|------|-----------------|
| Модель | Год | Серийный номер |
| ПГА-4300-Е | 20XX | XX.33600.XXX.XX |

| № | Обозначение заказываемой детали | Наименование | Кол-во |
|---|---------------------------------|--------------|--------|
| 1 | КС321.000.06 | Накладка | 1 |

Заказы направлять по адресу:

РФ, 644076, г. Омск, пр. Космический, 109/2

ООО НПО «Компания СИВИК»

Тел.: (3812) 58-56-76

+7 800 1000 276

E-mail: service@sivik.ru

www.sivik.ru

| Поз. | Обозначение | Наименование | Кол-во | Примечание |
|------|--------------|---|--------|------------|
| 1 | КС321.100.00 | Колонна правая | 1 | |
| 2 | КС321.200.00 | Колонна левая | 1 | |
| 3 | КС321.413.00 | Блок | 2 | |
| 4 | КС321.460.00 | Кронштейн датчика | 1 | |
| 5 | КС321.750.00 | Установка электрооборудования | 1 | |
| 6 | КС323.105.00 | Надставка | 2 | |
| 7 | КС334.050.00 | Подхват длинный | 2 | |
| 8 | КС334.055.00 | Подхват короткий | 2 | |
| 9 | КС334.300.00 | Перекладина | 1 | |
| 10 | КС336.000.06 | Трос оцинк $\phi 1,5 \times 8750$ мм | 1 | |
| 11 | ТП321.006.00 | Кабель датчика высоты | 1 | |
| 12 | КС321.000.02 | Шайба | 4 | |
| 13 | КС321.000.07 | Подставка | 4 | |
| 14 | КС321.000.21 | Накладка | 2 | |
| 15 | 30651 | Заглушка пластиковая КРЕ40-010 | 4 | |
| 16 | 47267 | Сектор шестерня наружн. TLT235SB-31-05-С(17,5x53x106) | 4 | |
| 17 | 30304 | Гидравлическая станция ВУСНЕР 380В/50Гц, 3 фазы, 2,2 квт. (аналог VAPU-1) | 1 | |
| 18 | 49379 | Катушка электромагнитная ECHS220AC | 1 | |
| 19 | 25418 | Опора подхвата двустоечного подъемника KWALT $\phi 50$ мм ОП-1 | 4 | |

КС336.000.00

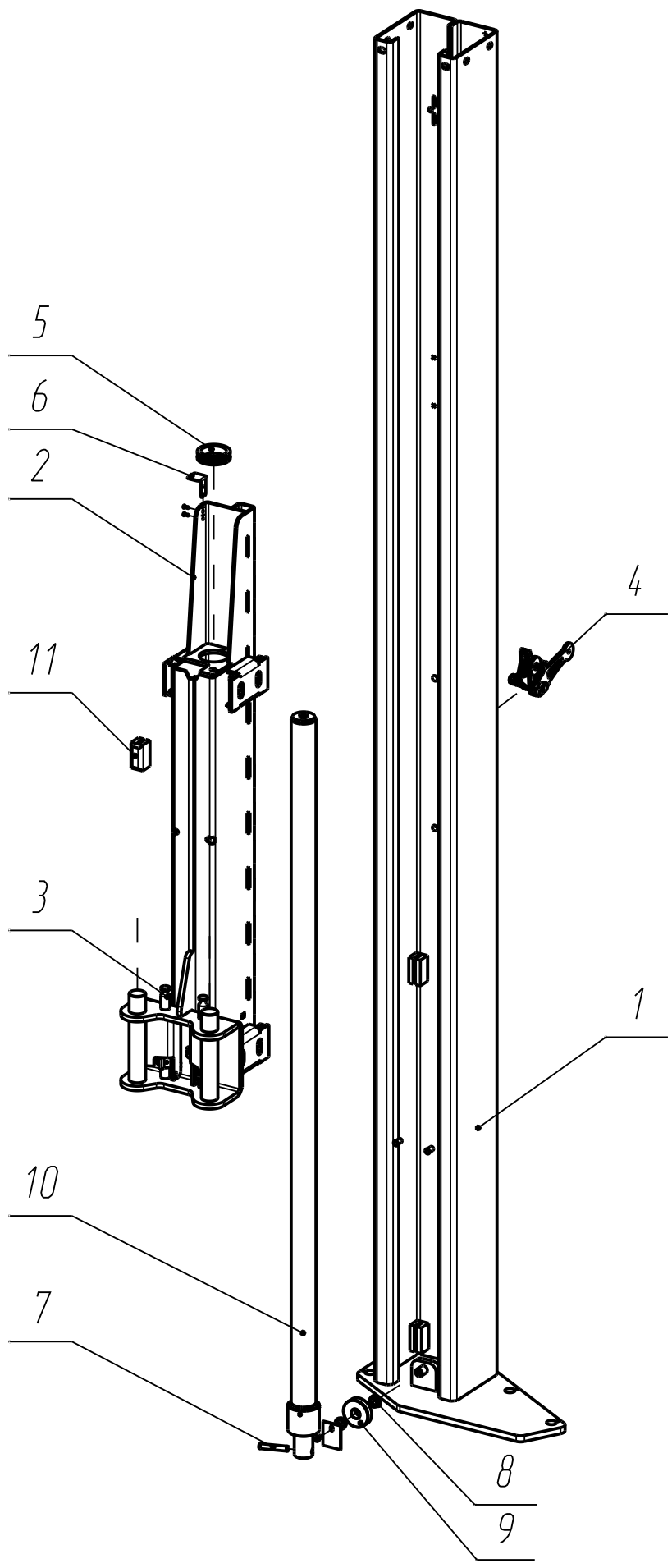
Подъемник электрогидравлический 2-х стоечный ПГА-4300Е

Лист

5

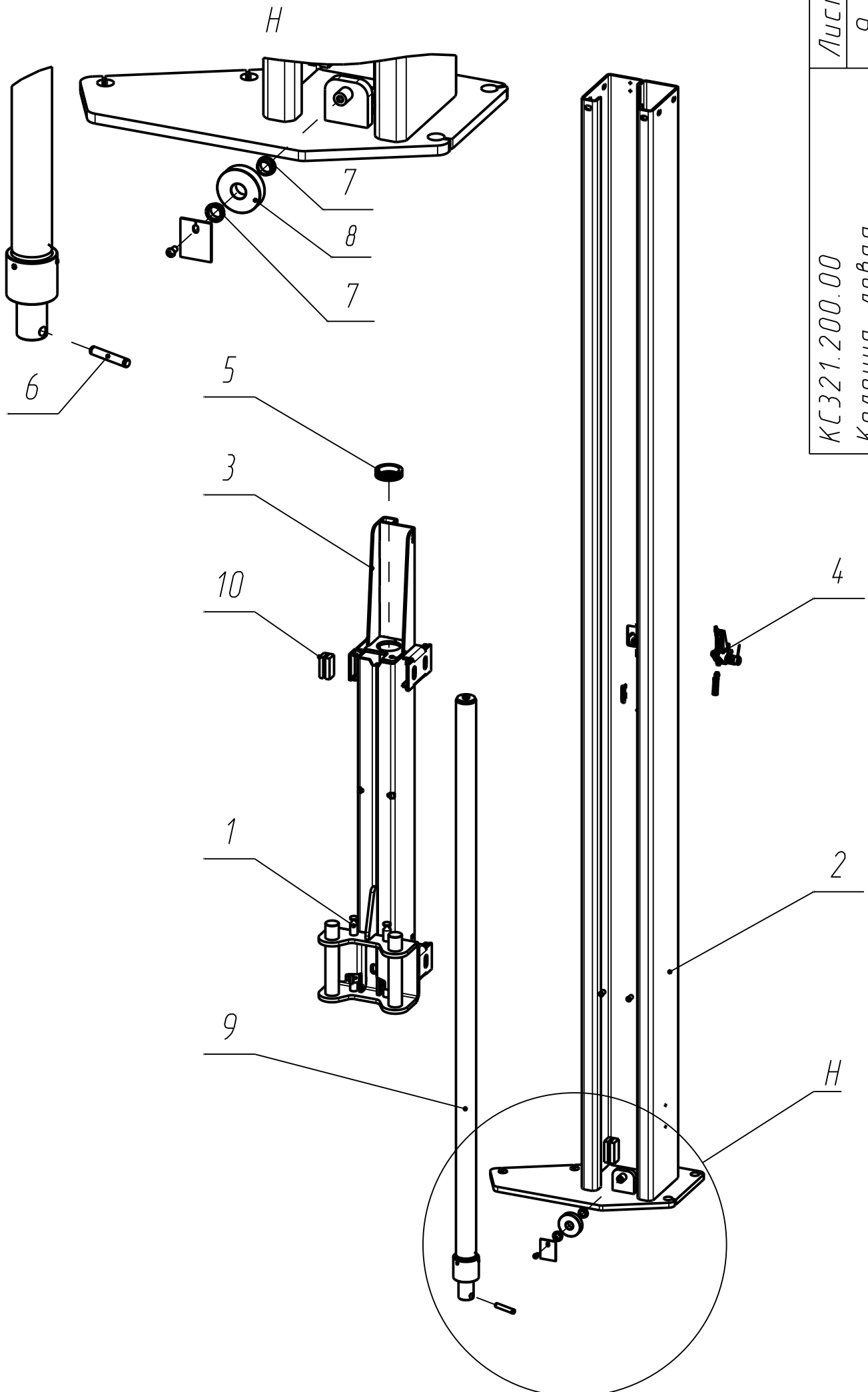
| | | | | |
|----|-------|---|---|--|
| 20 | 25420 | Подставка опоры подхвата 100мм KWALT ОП-3 | 4 | |
| 21 | 46117 | Подставка опоры подхвата 50мм KWALT ОП-5 | 4 | |

| | |
|---|------|
| КС336.000.00 | Лист |
| Подъемник электрогидравлический 2-х стоечный ПА-4300Е | 6 |



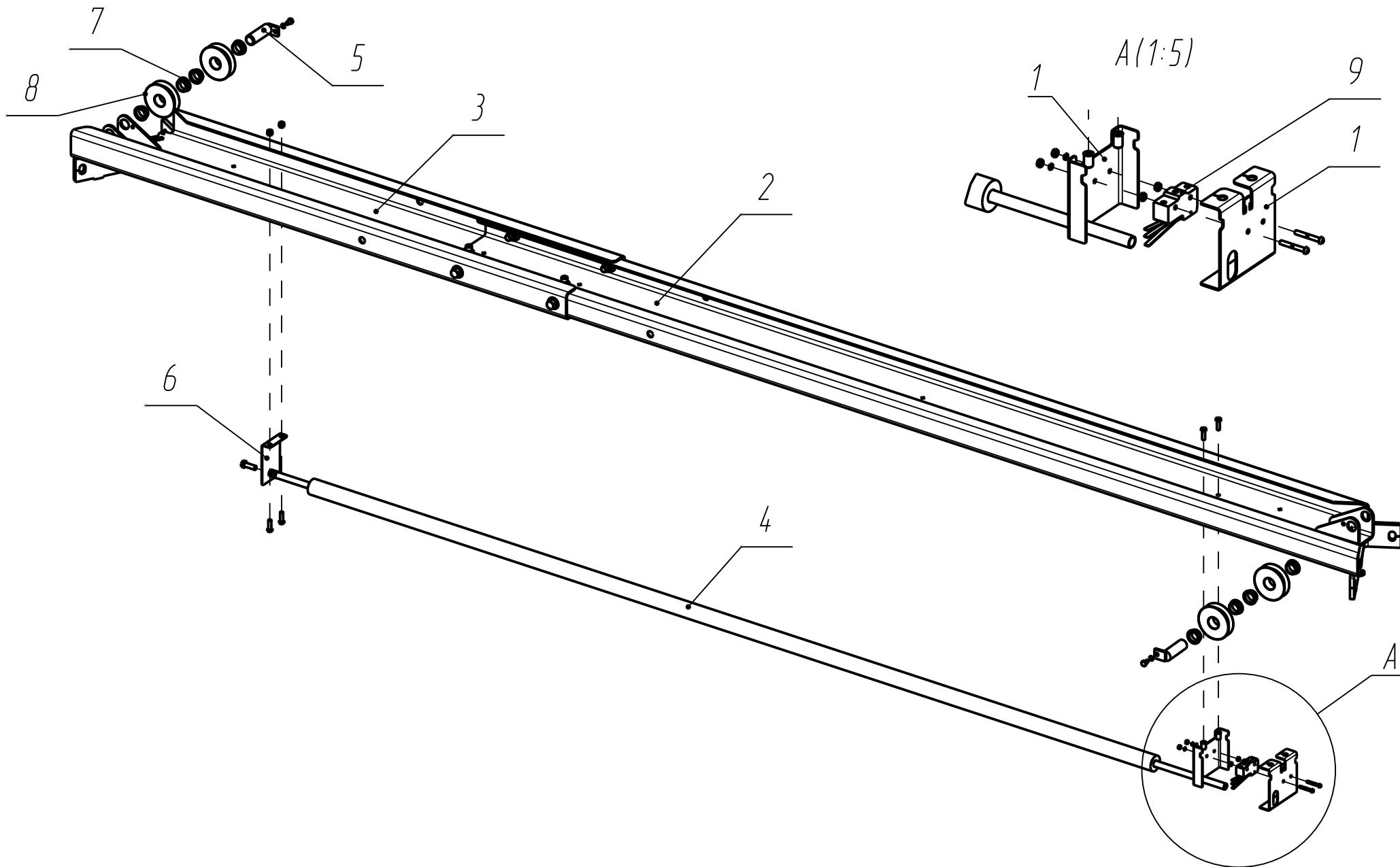
| Поз. | Обозначение | Наименование | Кол-во | Примечание |
|------|--------------------|---|--------|------------|
| 1 | КС321.101.00-01 | Колонна правая | 1 | |
| 2 | КС321.110.00-05 | Каретка правая | 1 | |
| 3 | КС321.150.00-02 | Стопор | 2 | |
| 4 | ПГА-3500.410.00-02 | Стопор правый | 1 | |
| 5 | КС318.100.06 | Втулка | 1 | |
| 6 | КС321.100.01-01 | Флажок | 1 | |
| 7 | ПГА-3500.100.04 | Ось | 1 | |
| 8 | ПГА-3500.320.03 | Втулка | 2 | |
| 9 | ПГА-5000.300.01 | Блок | 1 | |
| 10 | 08805 | Гидроцилиндр СЛ39097R-00_SIVIK | 1 | |
| 11 | 22388 | Ползун 68*40*33 ПГА4000Э ХН-6240PLL-2000-10 | 8 | |

| | |
|----------------|------|
| КС321.100.00 | Лист |
| Колонна правая | 8 |



| Поз. | Обозначение | Наименование | Кол-во | Примечание |
|------|--------------------|---|--------|------------|
| 1 | КС321.150.00-02 | Стопор | 2 | |
| 2 | КС321.201.00-01 | Колонна левая | 1 | |
| 3 | КС321.210.00-05 | Каретка левая | 1 | |
| 4 | ПГА-3500.420.00-01 | Стопор левый | 1 | |
| 5 | КС318.100.06 | Втулка | 1 | |
| 6 | ПГА-3500.100.04 | Ось | 1 | |
| 7 | ПГА-3500.320.03 | Втулка | 2 | |
| 8 | ПГА-5000.300.01 | Блок | 1 | |
| 9 | 08805 | Гидроцилиндр СL39097R-00_SIVIK | 1 | |
| 10 | 22388 | Ползун 68*40*33 ПГА4000Э ХН-6240PLL-2000-10 | 8 | |

| | |
|---------------|------|
| КС321.200.00 | Лист |
| Колонна левая | 10 |

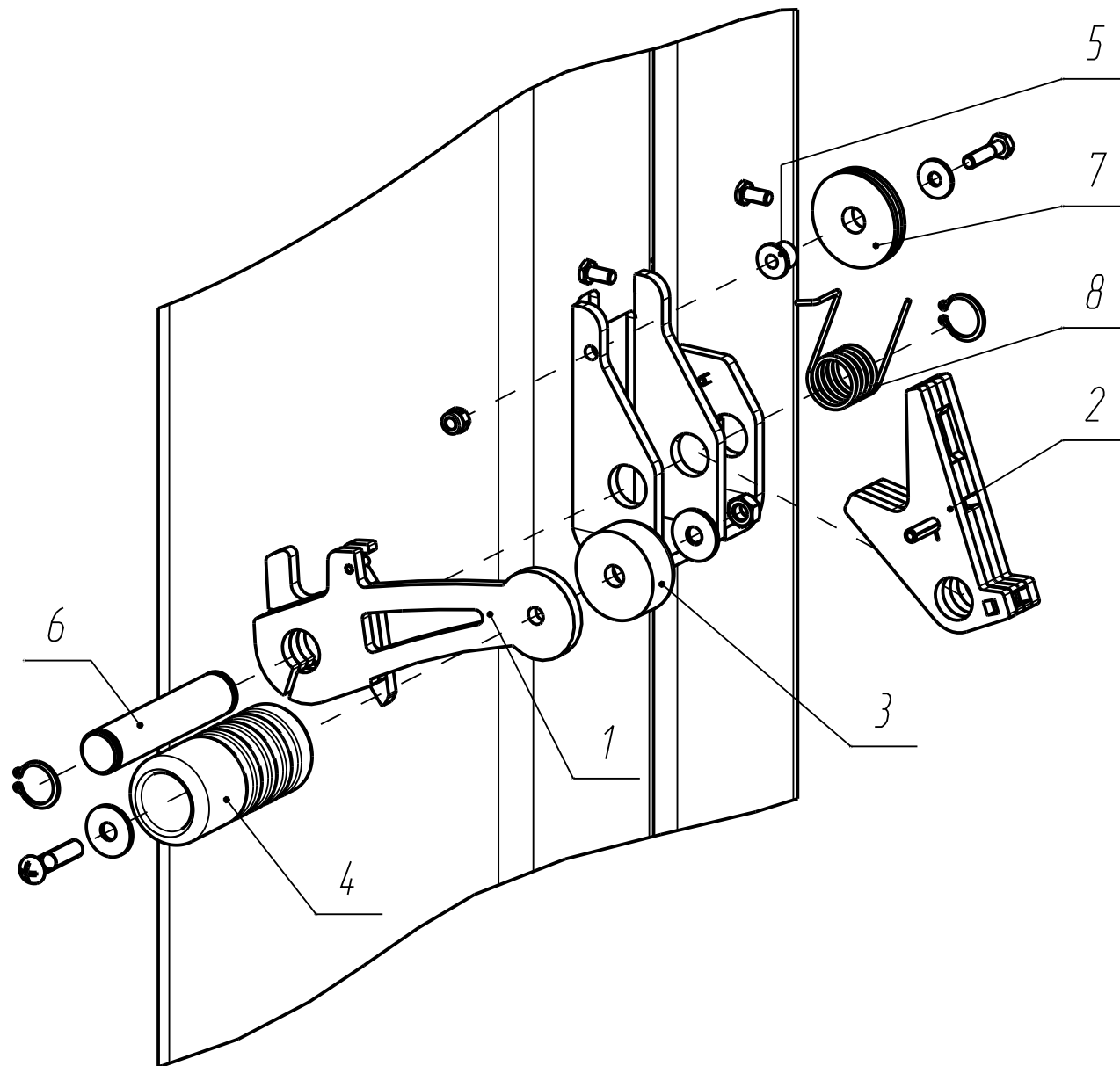


КС334.300.00
 Перекладина

Лист
 11

| Поз. | Обозначение | Наименование | Кол-во | Примечание |
|------|--------------------|-----------------------------|--------|------------|
| 1 | КС321.320.00 | Кронштейн | 1 | |
| 2 | КС334.310.00 | Перекладина | 1 | |
| 3 | КС334.310.00-01 | Перекладина | 1 | |
| 4 | ПГА-3500.341.00 | Ограничитель | 1 | |
| 5 | ПГА-3500.422.00-01 | Ось | 2 | |
| 6 | КС321.300.08 | Кронштейн | 1 | |
| 7 | ПГА-3500.320.03 | Втулка | 8 | |
| 8 | ПГА-5000.300.01 | Блок | 4 | |
| 9 | 08949 | Микропереключатель Z-15GW-B | 1 | |

| | |
|--------------|------|
| КС334.300.00 | Лист |
| Перекладина | 12 |



ПГА-3500.410.00-02
Стопор правый

Лист
13

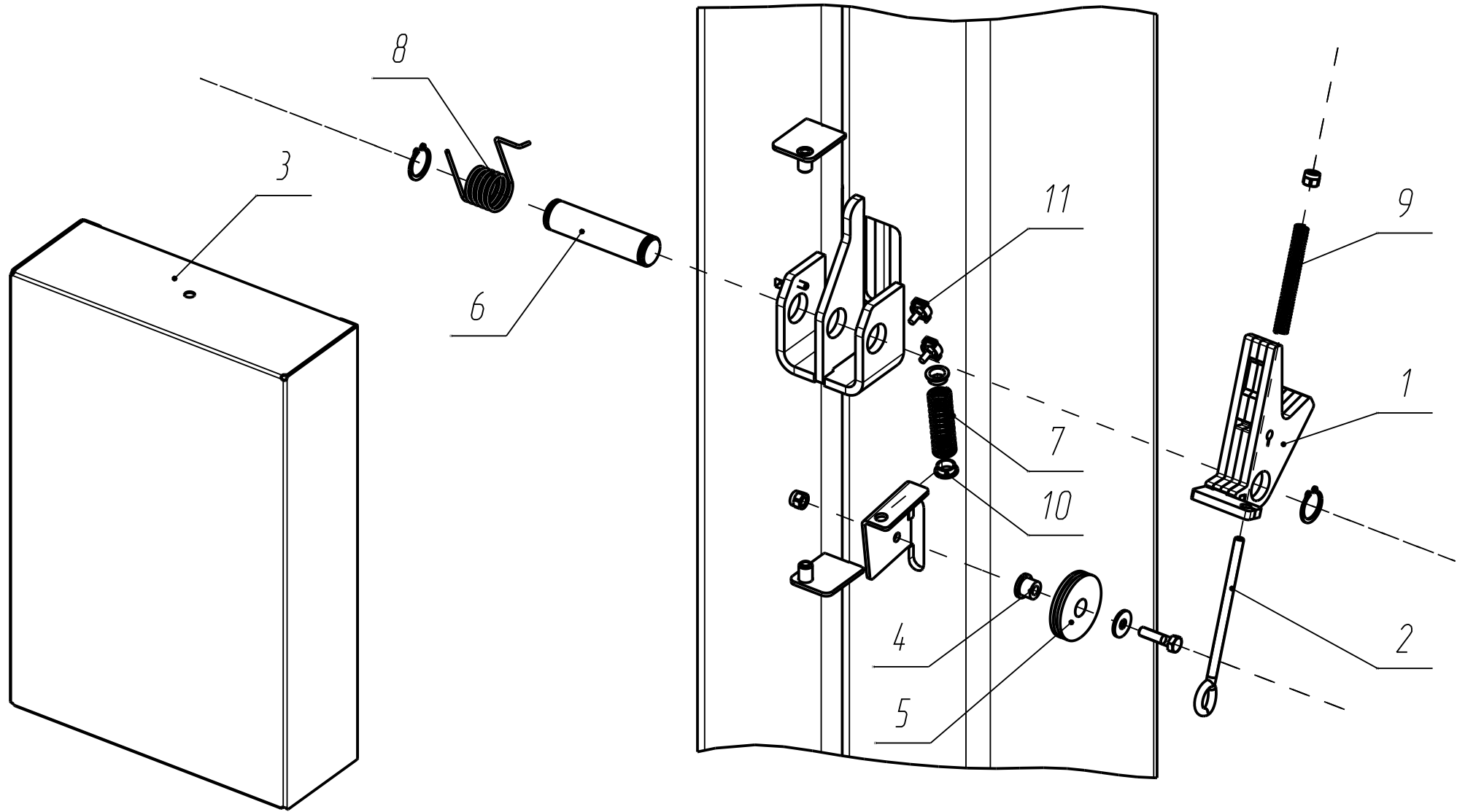
| <i>Поз.</i> | <i>Обозначение</i> | <i>Наименование</i> | <i>Кол-во</i> | <i>Примечание</i> |
|-------------|--------------------|---------------------|---------------|-------------------|
| 1 | КС334.411.00 | Ручка в сборе | 1 | |
| 2 | ПГА-3500.414.00-01 | Стопор | 1 | |
| 3 | КС320.200.03 | Ручка короткая | 1 | |
| 4 | КС320.200.04 | Ручка длинная | 1 | |
| 5 | ПГА-3500.410.02 | Втулка | 1 | |
| 6 | ПГА-3500.410.05 | Ось | 1 | |
| 7 | ПГА-3500.413.03 | Ролик | 1 | |
| 8 | ПГА-3500.420.04 | Пружина | 1 | |

ПГА-3500.410.00-02

Стопор правый

Лист

14



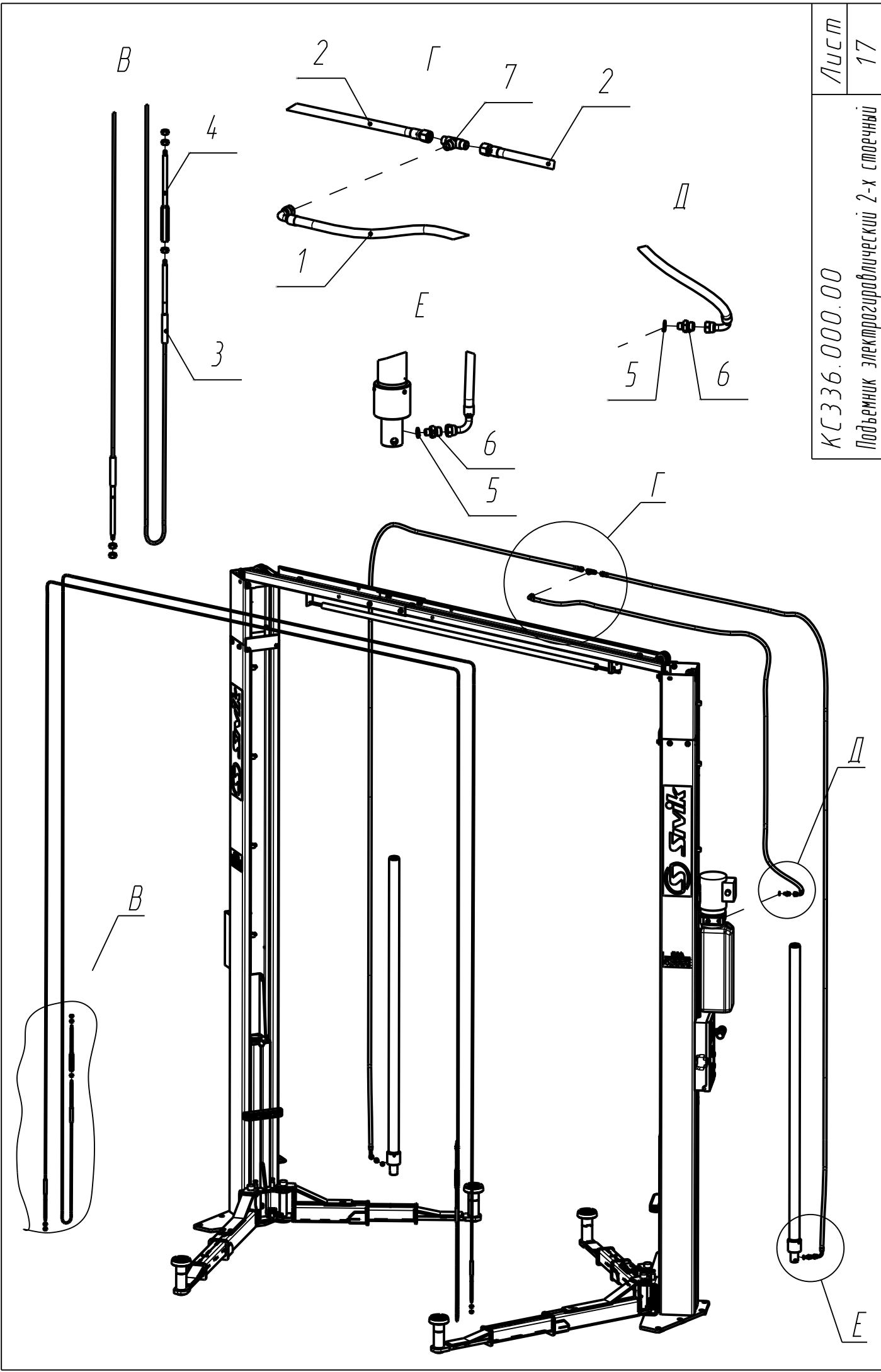
ПГА-3500.420.00-01
 Стопор левый

Лист
 15

| <i>Поз.</i> | <i>Обозначение</i> | <i>Наименование</i> | <i>Кол-во</i> | <i>Примечание</i> |
|-------------|--------------------|------------------------------|---------------|-------------------|
| 1 | ПГА-3500.421.00-01 | Стопор | 1 | |
| 2 | КС321.420.02 | Винт с кольцом М6*125 | 1 | |
| 3 | ПГА-3500.200.05 | Крышка | 1 | |
| 4 | ПГА-3500.410.02 | Втулка | 1 | |
| 5 | ПГА-3500.413.03 | Ролик | 1 | |
| 6 | ПГА-3500.420.01 | Ось | 1 | |
| 7 | ПГА-3500.420.03 | Пружина | 1 | |
| 8 | ПГА-3500.420.04-01 | Пружина | 1 | |
| 9 | ПГА-3500.425.03 | Пружина | 1 | |
| 10 | ПГА-3500.661.03 | Пробка | 2 | |
| 11 | 26623 | Зажим одинарный SIMPLEX 2 мм | 2 | |

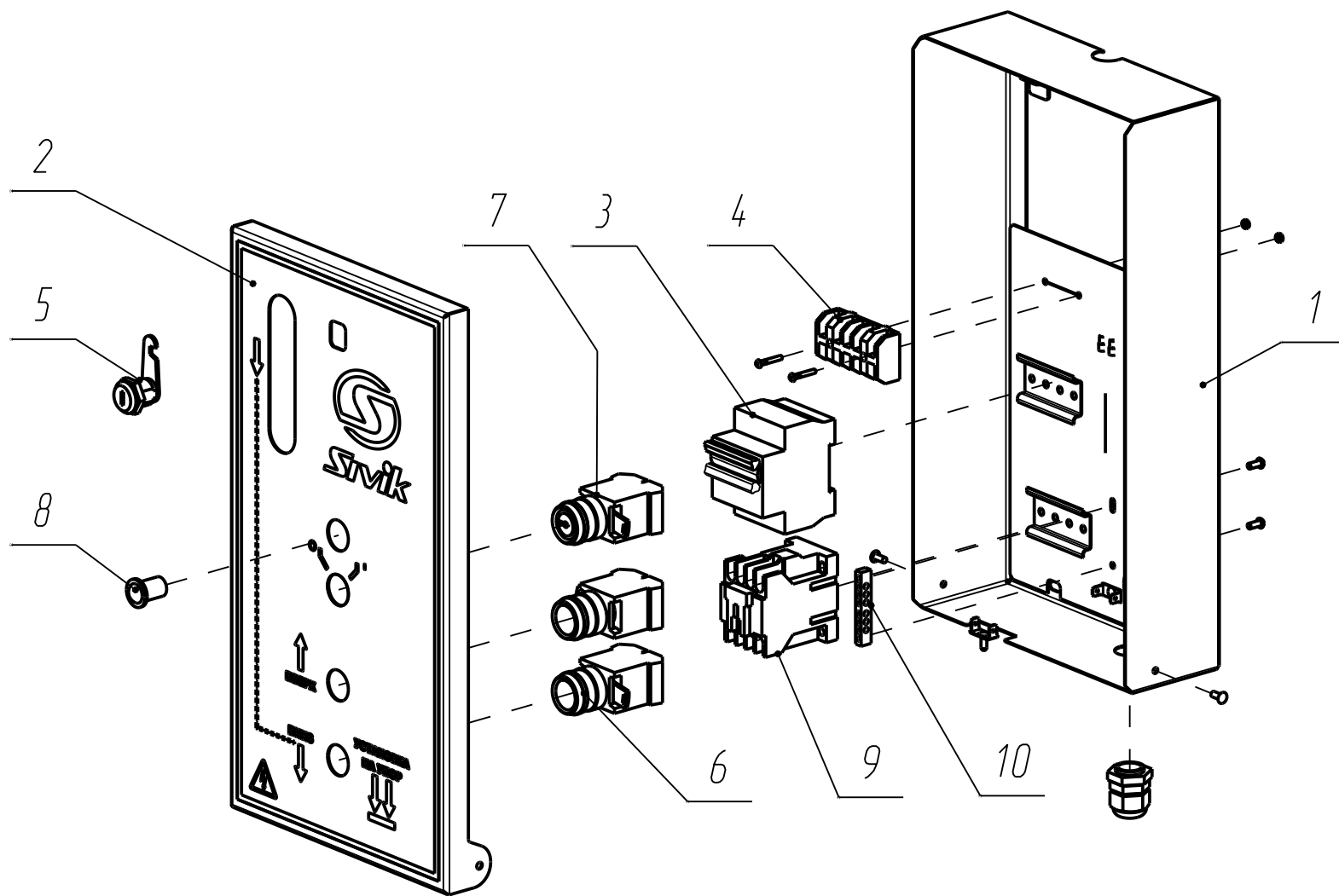
ПГА-3500.420.00-01
Стопор левый

Лист
16



| Поз. | Обозначение | Наименование | Кол-во | Примечание |
|------|------------------|------------------------------------|--------|------------|
| 1 | КС336.600.00 | РВД станции | 1 | |
| 2 | КС336.610.00 | РВД цилиндра | 2 | |
| 3 | ПДГ-4200.010.00 | Канат | 2 | |
| 4 | ПДГ-5000Е.000.01 | Шпилька | 2 | |
| 5 | 00000013354 | Кольцо Usit 1/4" | 3 | |
| 6 | 00000013387 | Переходник BSP (ш) 1/4-BSP (ш) 3/8 | 3 | |
| 7 | 00000013430 | Тройник BSP(Ш)3/8"/BSP(Ш)3/8' | 1 | |

| | |
|--|------|
| КС336.000.00 | Лист |
| Подъемник электрогидравлический 2-х стоечный ПГА-4300Е | 18 |



КС321.750.00

Установка электрооборудования

Лист

19

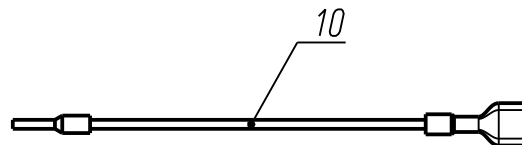
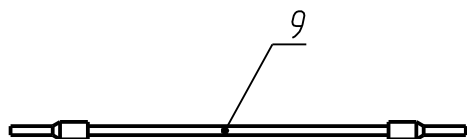
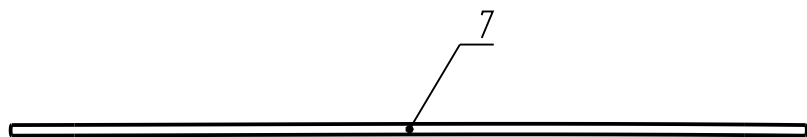
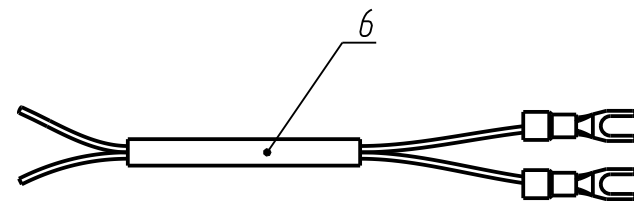
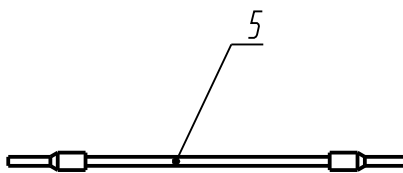
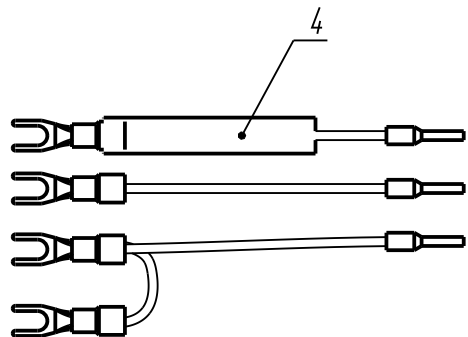
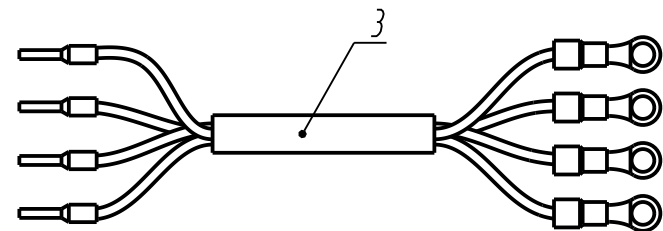
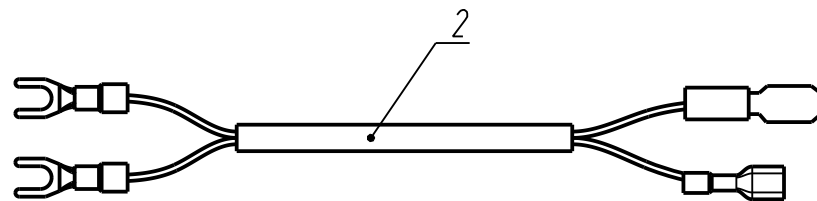
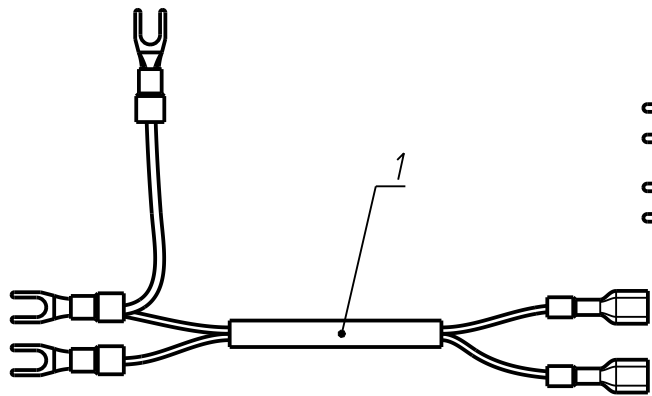
| Поз. | Обозначение | Наименование | Кол-во | Примечание |
|------|-----------------|--|--------|------------|
| 1 | КС321.760.00-01 | Короб | 1 | |
| 2 | КС321.750.01 | Крышка | 1 | |
| 3 | 000000017992 | Авт.выкл.ВА47-29 ЗР 10А 4,5 кА х-ка С ИЭК | 1 | |
| 4 | 000000017996 | Блок зажимов БЗ 26-4П25В/В-УЗ-5 | 1 | |
| 5 | 22033 | Замок под английский ключ RZ 050 (h) | 1 | |
| 6 | 000000018062 | Кнопка ХВ7НА31 зеленая д/фикс.1перекл. конт. | 2 | |
| 7 | 000000018064 | Кнопка ХВ7NG21 Перекл. на два фиксир. полож. с замком | 1 | |
| 8 | 10138 | Лампа AD22DS LED матрица 230В зелёная BLS10-ADDS-230-K06 | 1 | |
| 9 | 000000019736 | Пускатель КМИ-10910 9А 230В/АСЗ | 1 | |
| 10 | 39426 | Шина PEN земля-ноль 6х9мм 6/2 (6групп/креп по краям) | 1 | |

КС321.750.00

Установка электрооборудования

Лист

20



| <i>Поз.</i> | <i>Обозначение</i> | <i>Наименование</i> | <i>Кол-во</i> | <i>Примечание</i> |
|-------------|--------------------|------------------------------------|---------------|-------------------|
| 1 | ТП321.004.00 | Кабель датчика высоты соедин-ный | 1 | |
| 2 | ТП321.005.00 | Кабель переключателя | 1 | |
| 3 | ТП321.007.00 | Кабель двигателя | 1 | |
| 4 | ТП321.008.00 | Кабель подключения кнопок | 1 | |
| 5 | ТП321.009.00 | Провод колодки нейтраль | 1 | |
| 6 | ТП321.010.00 | Кабель гидрораспределителя | 1 | |
| 7 | ТП321.011.00 | Провод питания автомата перемычка | 3 | |
| 8 | ТП321.012.00 | Провод питания пускателя перемычка | 3 | |
| 9 | ТП321.013.00 | Провод заземления колодки | 1 | |
| 10 | ТП321.014.00 | Провод заземления | 3 | |