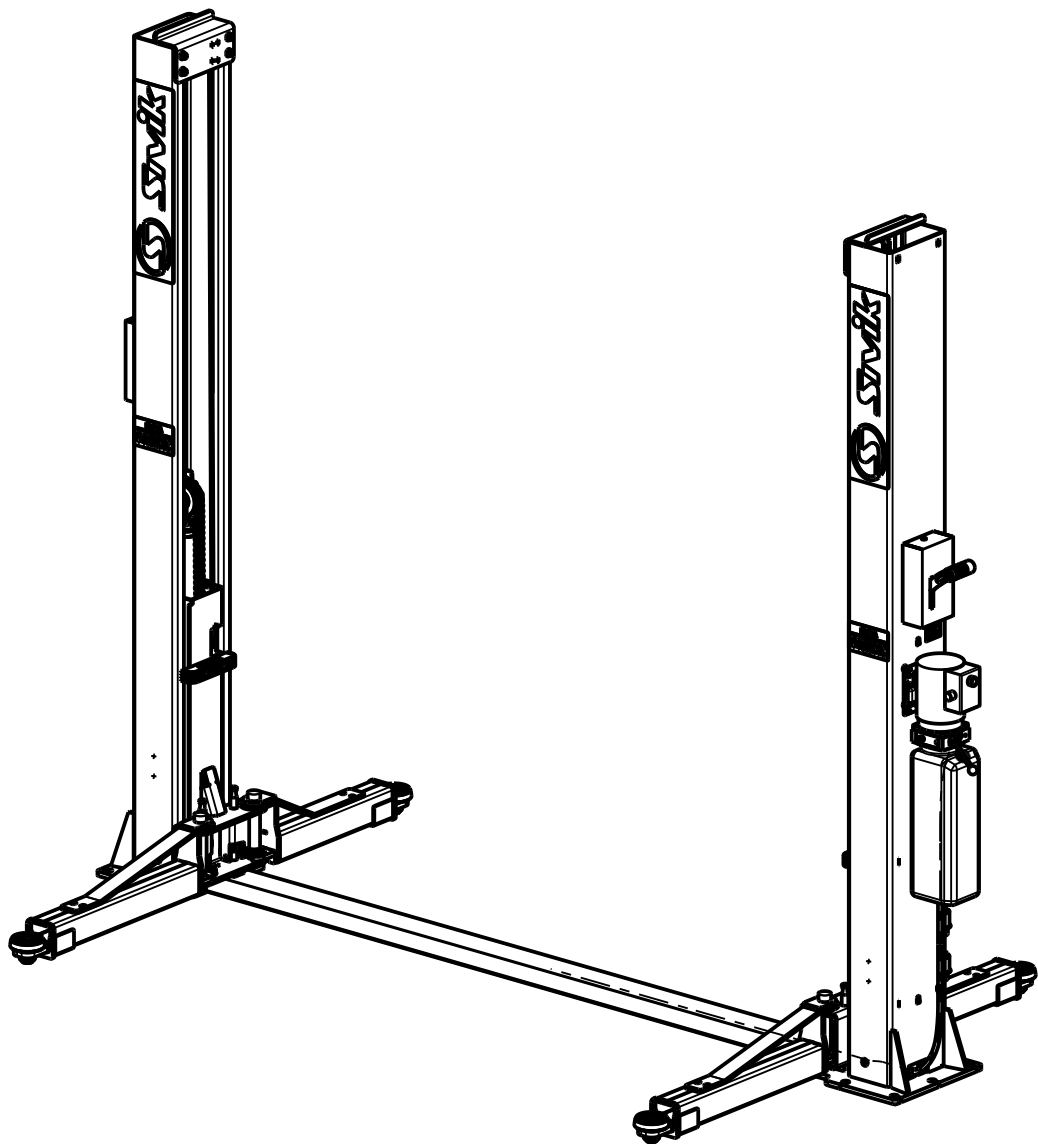




SIVVIK
ENGINEERING & PRODUCTION GROUP

**КАТАЛОГ
СБОРОЧНЫХ ЕДИНИЦ И ДЕТАЛЕЙ
ПОДЪЕМНИКА ГАРАЖНОГО
ЭЛЕКТРОГИДРАВЛИЧЕСКОГО ДВУХСТОЕЧНОГО
С НИЖНЕЙ СИНХРОНИЗАЦИЕЙ ПГА-4100-НС
(ХХ.33300.ХХХ.ХХ)**



КС333.000.00 КДС
Изв. 2810

Каталог деталей и сборочных единиц подъемника электрогидравлического предназначен для составления заявок на запасные части при техническом обслуживании и ремонте.

Каталог содержит всю номенклатуру сборочных единиц и деталей подъемника.

При заказе запасных частей по Каталогу необходимо сделать следующее:

1. Найти на рисунке месторасположение необходимых сборочных единиц или деталей и определить их обозначения.
2. В заказе на запасные части указать полное обозначение деталей и сборочных единиц, а также их количество.

Пример заказа:

Модель	Год	Серийный номер
ПГА-4100-НС	20XX	XX.33300.XXX.XX

№	Обозначение заказываемой детали	Наименование	Кол-во
1	КС333.200.07	Кожух	1

Заказы направлять по адресу:

РФ, 644076, г. Омск, пр. Космический, 109/2

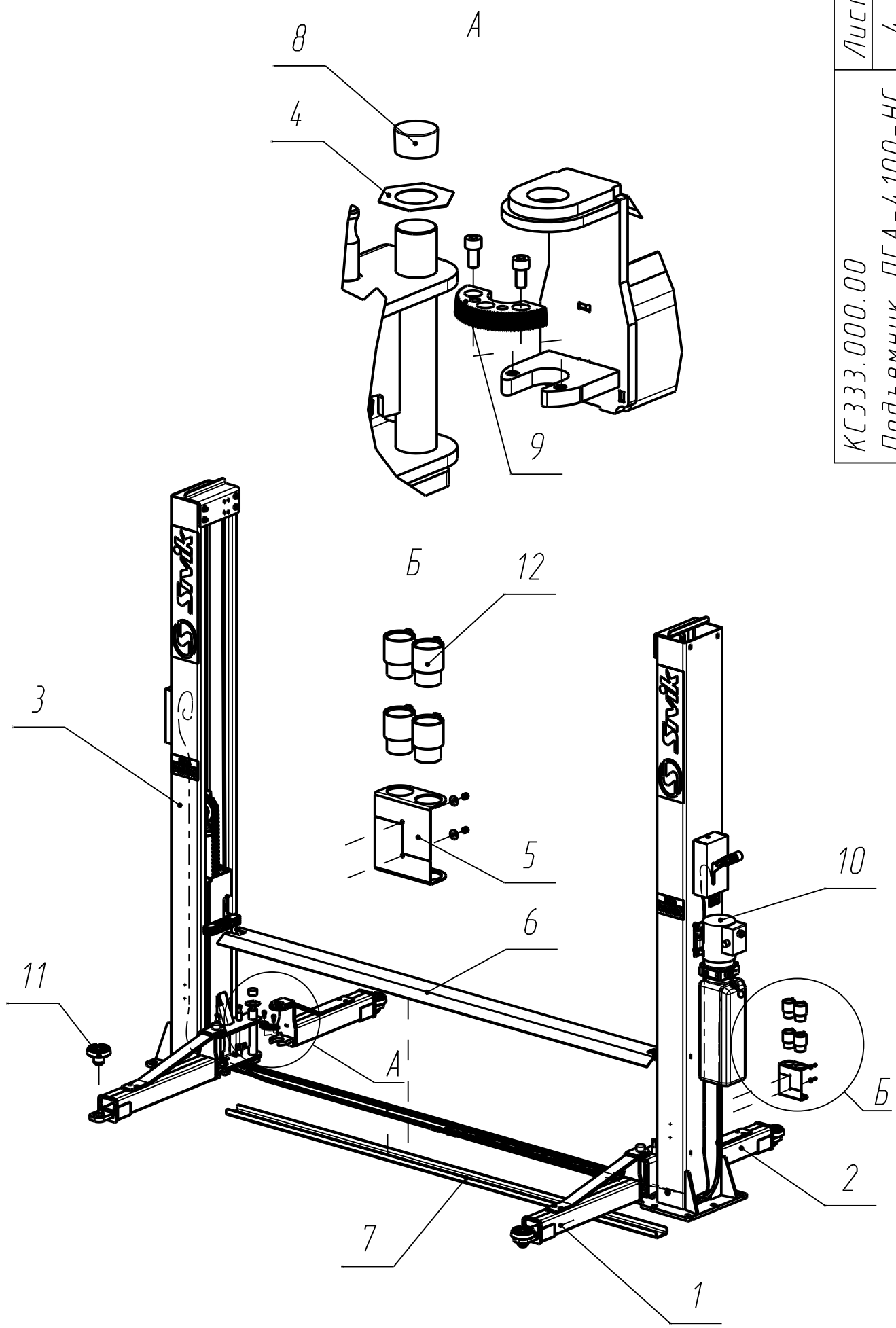
ООО НПО «Компания СИВИК»

Тел.: (3812) 58-56-76

+7 800 1000 276

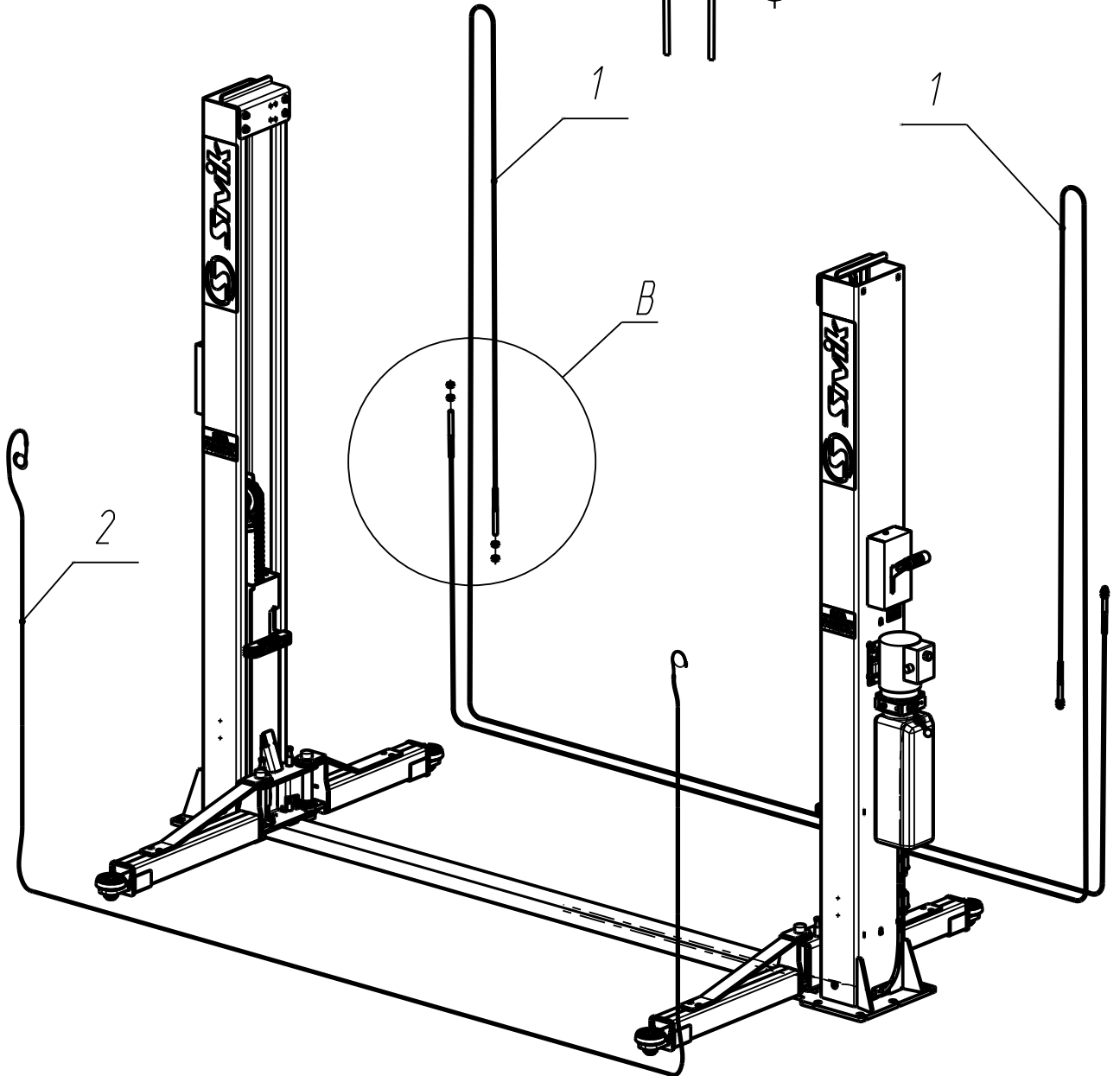
E-mail: service@sivik.ru

www.sivik.ru



<i>Поз.</i>	<i>Обозначение</i>	<i>Наименование</i>	<i>Кол-во</i>	<i>Примечание</i>
1	КС332.035.00	Подхват длинный	2	
2	КС333.045.00	Подхват короткий	2	
3	КС333.100.00-01	Стойка	2	
4	КС321.000.02	Шайба	4	
5	КС321.000.07	Подставка	2	
6	КС332.000.03	Крышка	1	
7	КС332.000.11-01	Поддон	1	
8	Заглушка пластиковая	КРЕ40, черная	4	00000030651
9	Сектор шестерня наружн.	TLT235SB-31-05-С(17,5x53x106)	4	47267
10	Гидравлическая станция BUCHER	380В/50Гц, 3 фазы, 2,2 квт. (190320205)	1	38621
11	Опора низкая		4	25418
12	Подставка опоры подхвата	50мм KWALT ОП-5	4	46117

Гайка M16-6H.5.016 ГОСТ 5915-70



КС333.0000.00

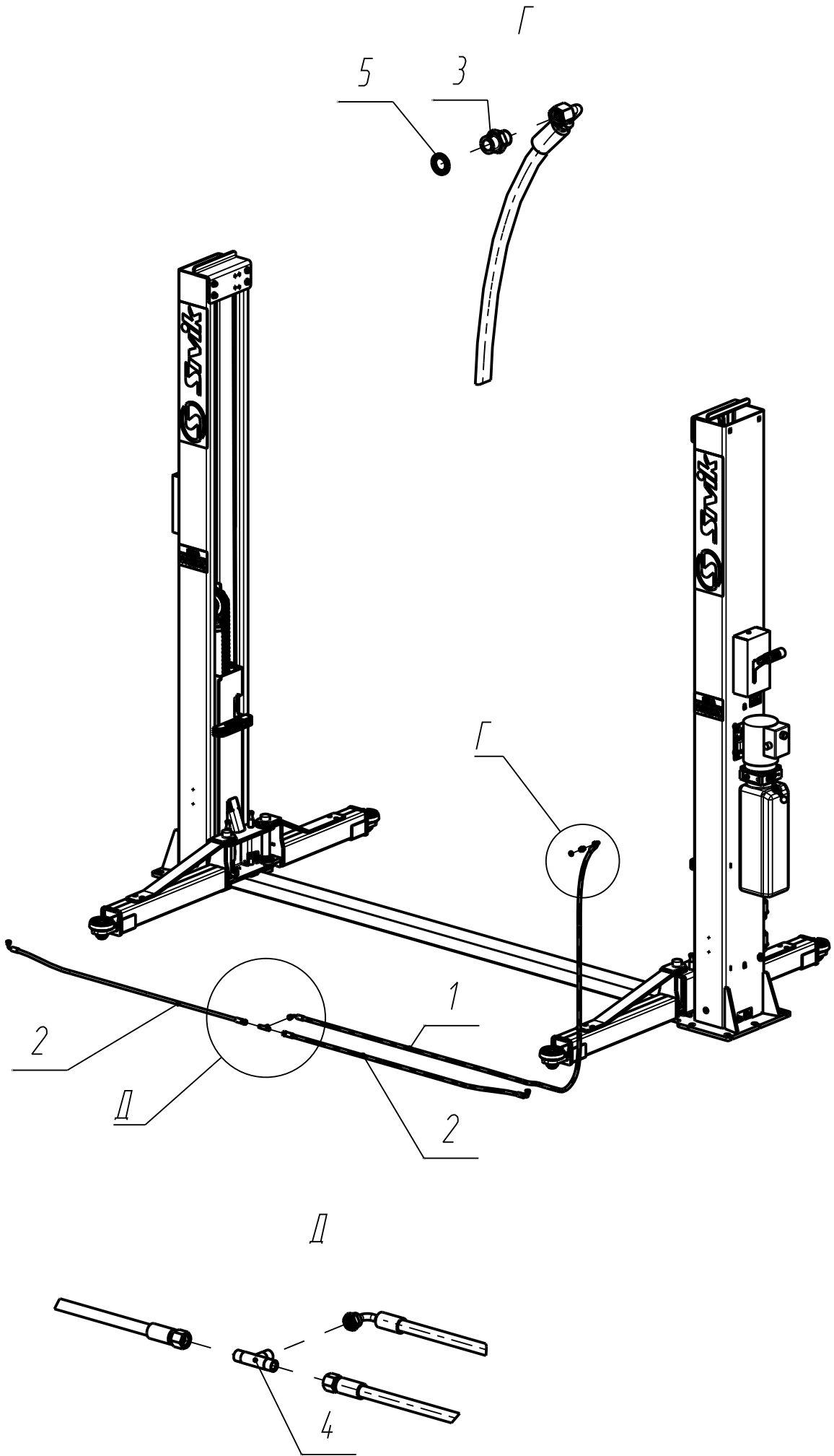
Подъемник ПГА-4100-НС

Лист

6

	<i>Поз.</i>	<i>Обозначение</i>	<i>Наименование</i>	<i>Кол-во</i>	<i>Примечание</i>
1	КС333.010.00	Канат	2		
2	КС333.600.00	Тросик	1		

КС333.000.00	<i>Лист</i>
Подъемник ПГА-4100-НС	7



КСЗЗЗ.0000.00

Подъемник ПГА-4100-НС

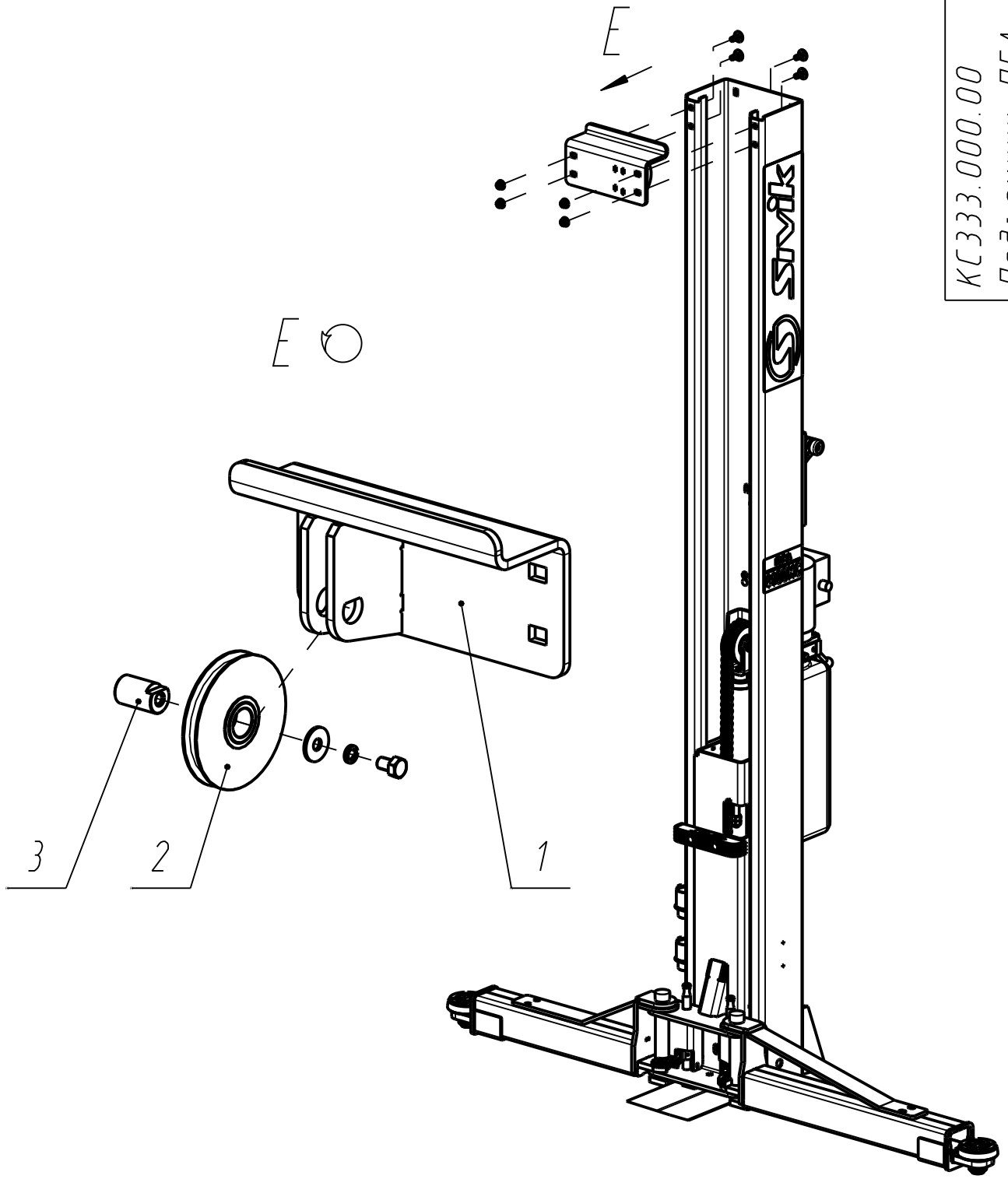
Лист

8

Поз.	Обозначение	Наименование	Кол-во	Примечание
1	КС333.228.00-01	РВД станции	1	
2	КС333.231.00	Рукав цилиндра	2	
3	Адаптер	DK01 14x1,5-16x1,5 Ш/Ш	1	53746
4	Тройник	BSP(ш)1/4/BSP(ш)1/4/BSP(ш)1/4	1	33032
5	Уплотнение	Usit 13.9x19.6x2.0 M14	1	53733

КС333.000.00
Подъемник ПГА-4100-НС

Лист
9



КСЗЗЗ.000.00

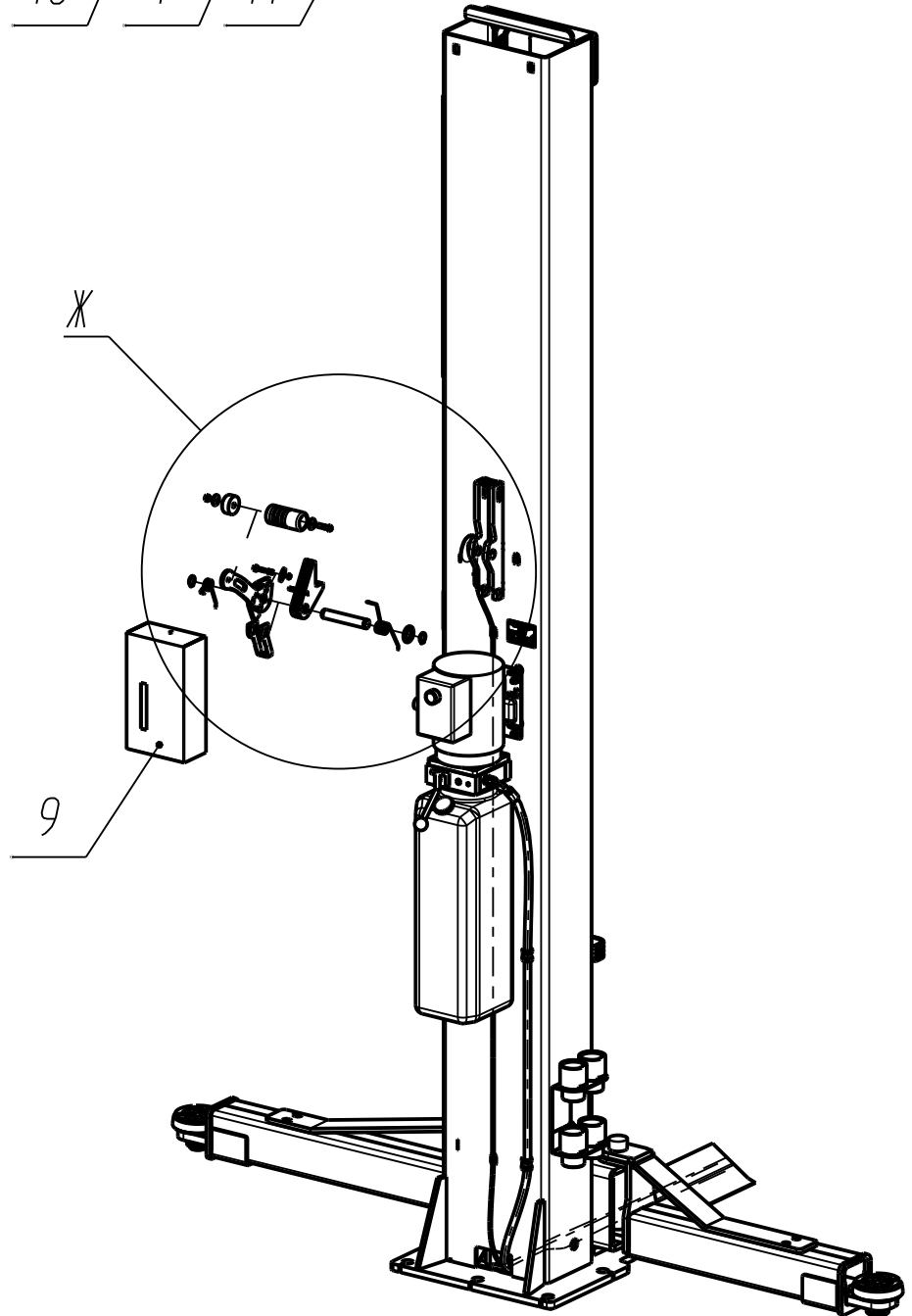
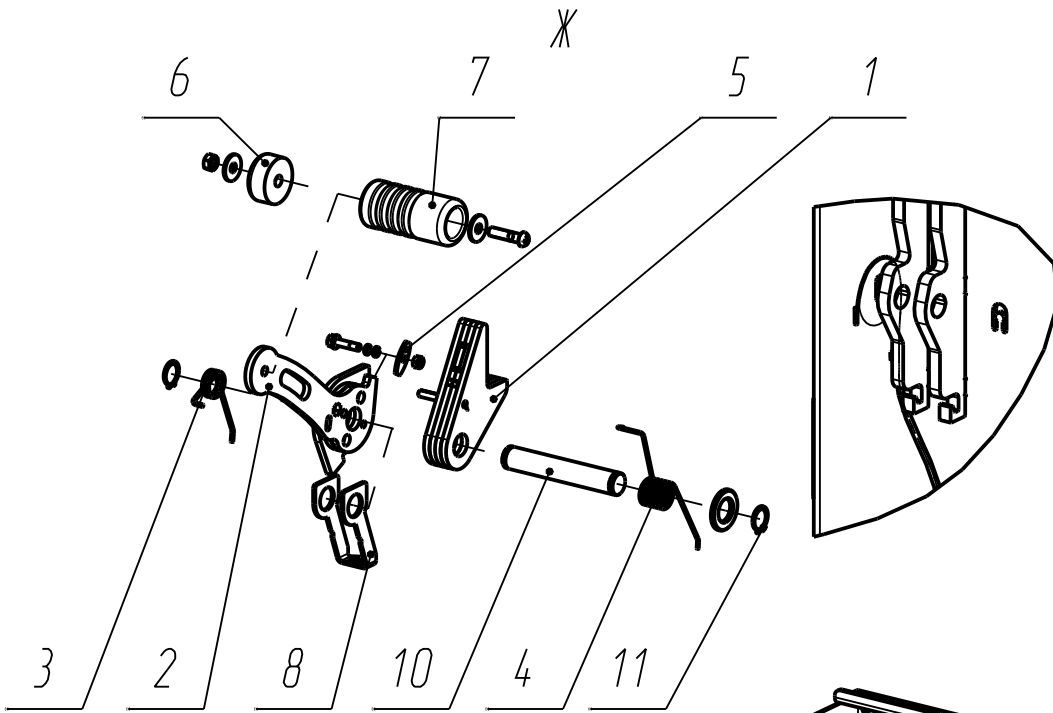
Подъемник ПГА-4100-НС

Лист

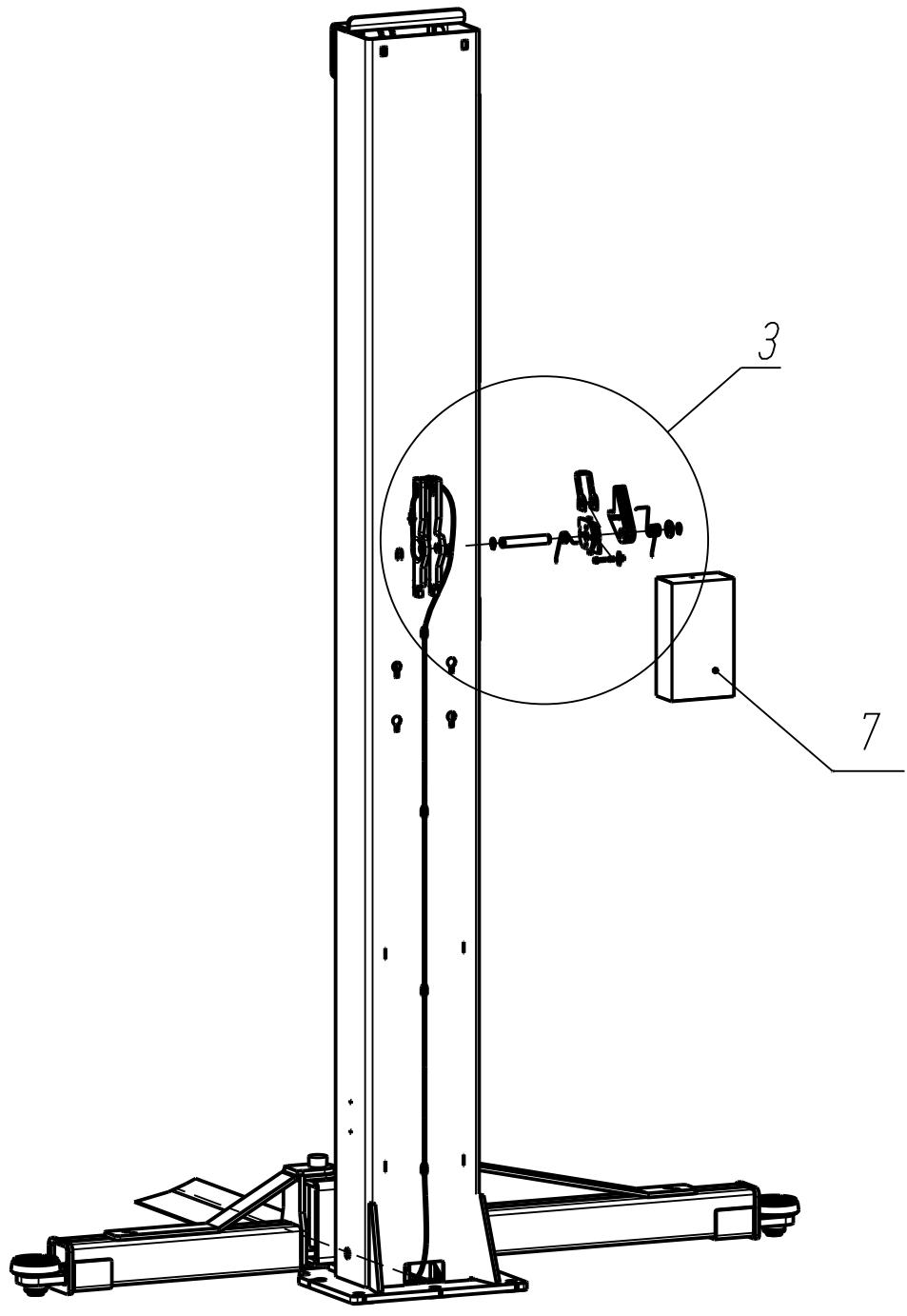
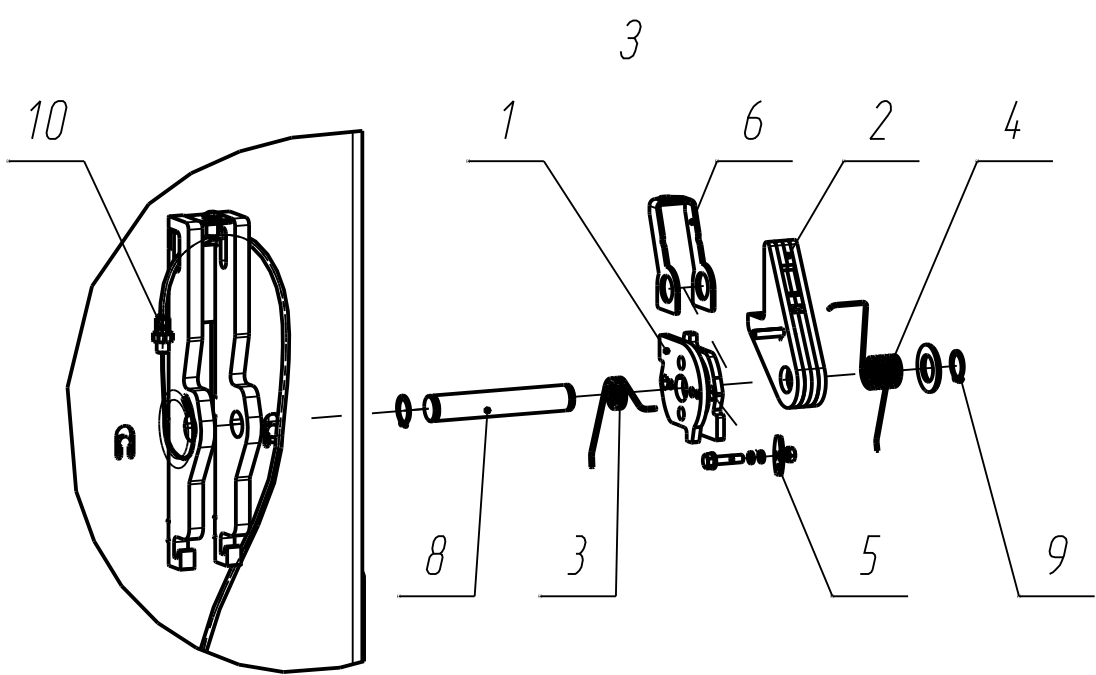
10

	<i>Поз.</i>	<i>Обозначение</i>	<i>Наименование</i>	<i>Кол-во</i>	<i>Примечание</i>
	1	КС333.200.00	Кронштейн	2	
	2	КС333.500.00	Ролик в сборе	6	
	3	КС333.000.08	Ось	2	

<i>КС333.000.00</i>	<i>Лист</i>
<i>Подъемник ПГА-4100-НС</i>	<i>11</i>

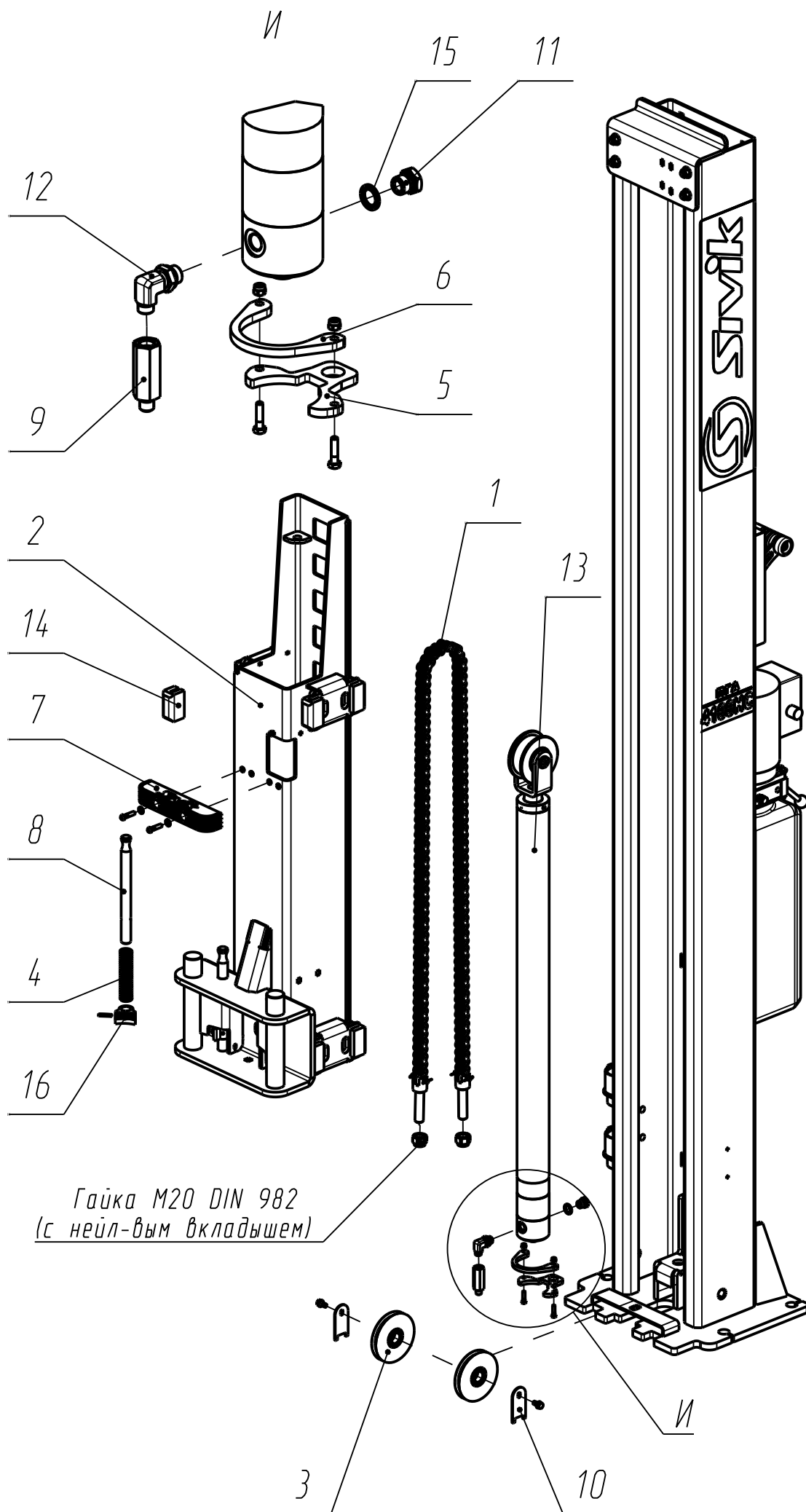


	Поз.	Обозначение	Наименование	Кол-во	Примечание
1	КС320.113.00	Стопор в сборе	2		
2	КС333.450.00	Водило с ручкой	1		
3	КС320.100.05-01	Пружина	2		
4	КС320.100.09	Пружина	2		
5	КС320.105.04	Прижим	2		
6	КС320.200.03	Ручка короткая	1		
7	КС320.200.04	Ручка длинная	1		
8	КС333.000.06	Опора рубашки	2		
9	КС333.000.07-01	Кожух с пазом	1		
10	КС333.100.02	Ось	2		
11	Кольцо А20	ГОСТ 13942-86	4	00000015621	



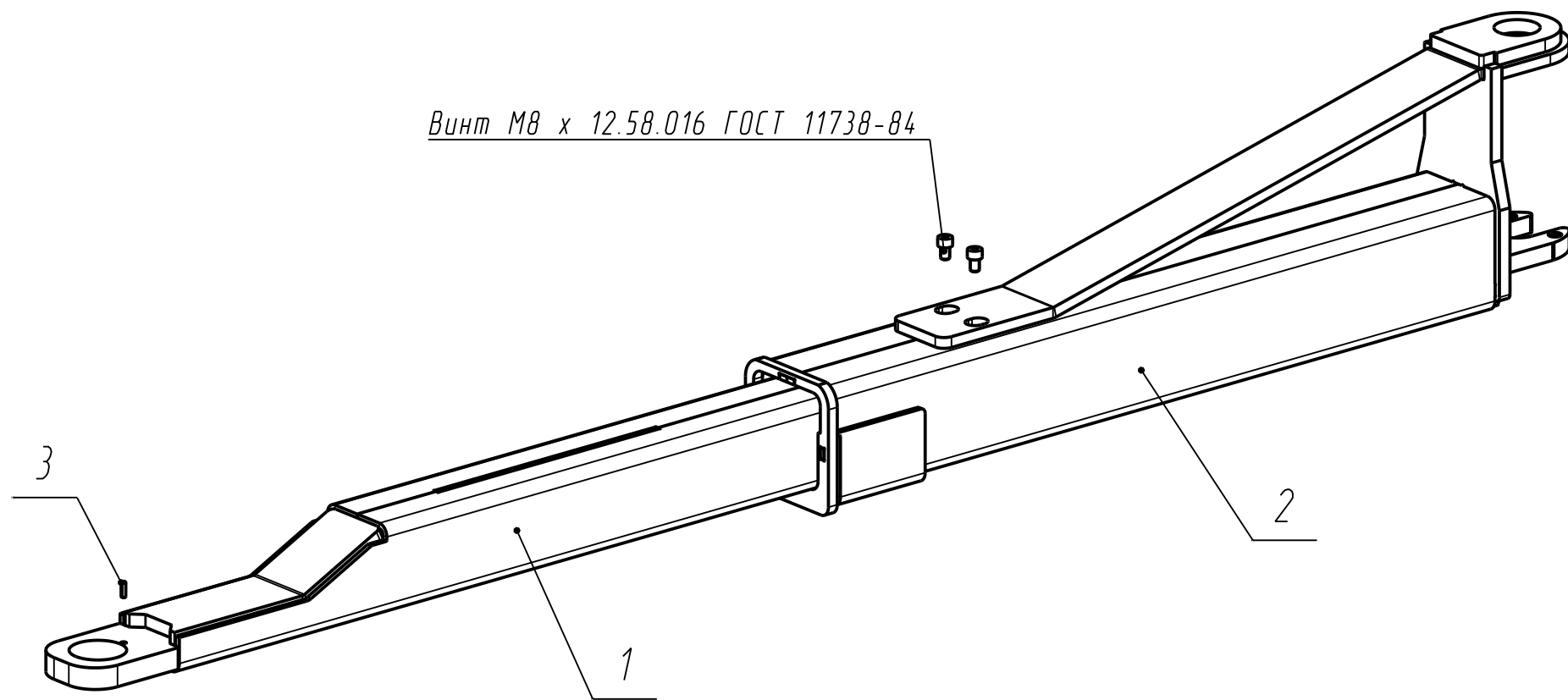
<i>Поз.</i>	<i>Обозначение</i>	<i>Наименование</i>	<i>Кол-во</i>	<i>Примечание</i>
1	КС320.105.00-03	Водило	1	
2	КС320.113.00	Стопор в сборе	2	
3	КС320.100.05-01	Пружина	2	
4	КС320.100.09	Пружина	2	
5	КС320.105.04	Прижим	2	
6	КС333.000.06	Опора рубашки	2	
7	КС333.000.07	Кожух	1	
8	КС333.100.02	Ось	2	
9	Кольцо А20	ГОСТ 13942-86	4	00000015621
10	Регулятор натяжения	троса М10х16	2	51935

КС333.000.00	Лист
Подъемник ПГА-4100-НС	15



Лист	16
КСЗЗЗ.000.00	Подъемник ПГА-4100-НС

Поз.	Обозначение	Наименование	Кол-во	Примечание
1	КС320.128.00-01	Цепь грузовая в сборе	2	
2	КС333.121.00-02	Каретка	2	
3	КС333.500.00	Ролик в сборе	6	
4	КС318.100.11	Пружина	4	
5	КС320.100.14-03	Упор цилиндра	2	
6	КС320.100.14-04	Упор	2	
7	КС321.000.21	Накладка	2	
8	КС321.150.01-02	Палец	4	
9	КС333.100.13	Адаптер ORFS/BSP	2	
10	КС333.100.24-01	Ограничитель ролика	4	
11	Заглушка BSP (Ш) 3/8		2	32014
12	Адаптер угловой 9/16ORFS-3/8BSPP	Артикул 74.05.06/6C40MLOSS	2	29580
13	Гидравлический цилиндр	D63 x L900_SIVIK	2	22703
14	Ползун 68*40*33	ПГА4000Э ХН-6240PLL-2000-10	16	22388
15	Уплотнение	U/SC 17.28x23.80x2.0 3/8	2	00000013355
16	Фиксатор шестерни наружной	HL235.1-01	4	47268

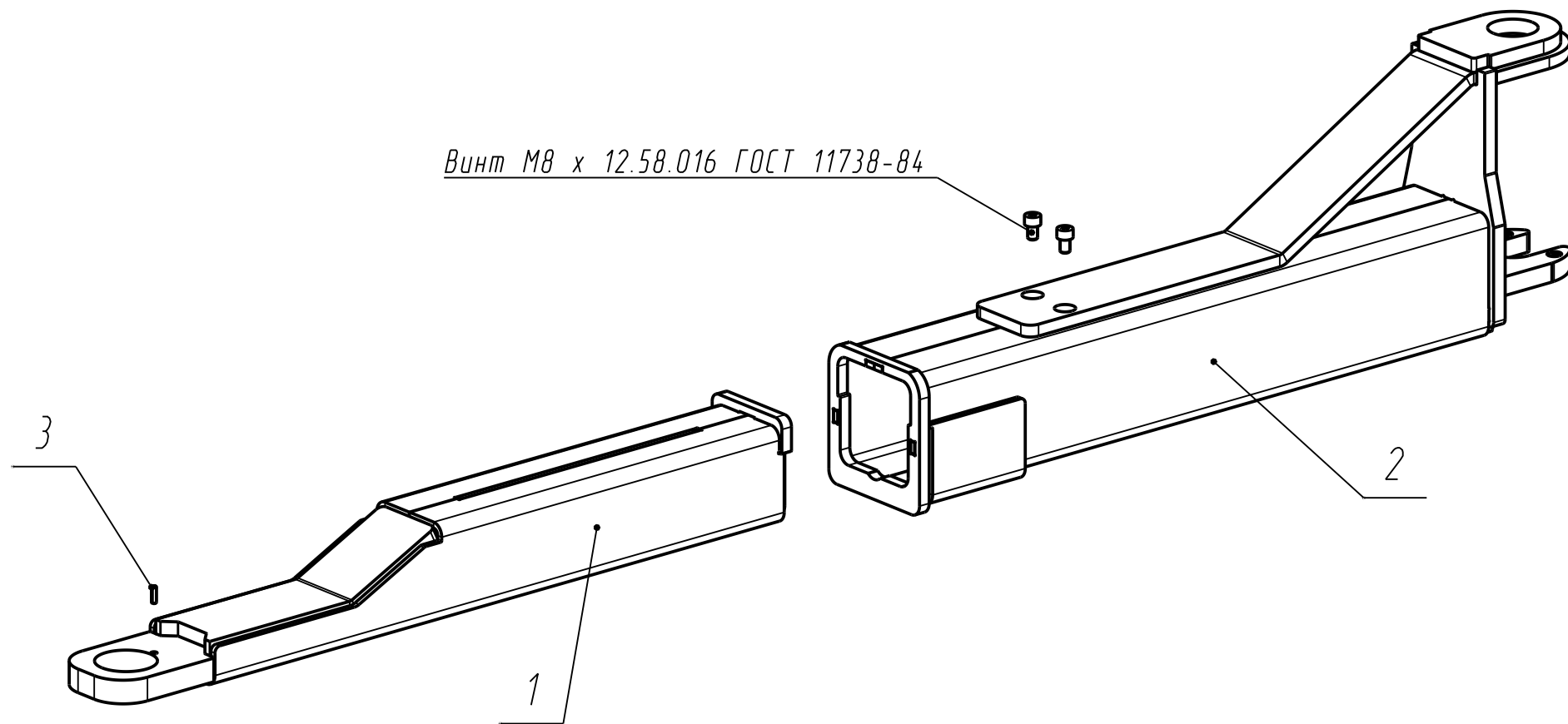


КС332.035.00
Подхват длинный

Лист
18

	<i>Поз.</i>	<i>Обозначение</i>	<i>Наименование</i>	<i>Кол-во</i>	<i>Примечание</i>
1	<i>КС321.036.00</i>	<i>Рычаг длинный</i>	<i>1</i>		
2	<i>КС332.037.00</i>	<i>Направляющая</i>	<i>1</i>		
3	<i>Штифт А4х14</i>	<i>ГОСТ 14229-93</i>	<i>1</i>	<i>26518</i>	

<i>КС332.035.00</i>	<i>Лист</i>
<i>Подхват длинный</i>	<i>19</i>



КС333.045.00
Подхват короткий

Лист
20

Поз.	Обозначение	Наименование	Кол-во	Примечание
1	КС333.046.00	Рычаг короткий	1	
2	КС333.047.00	Направляющая	1	
3	Штифт А4х14	ГОСТ 14229-93	1	26518

КС333.045.00
Подхват короткий

Лист
21