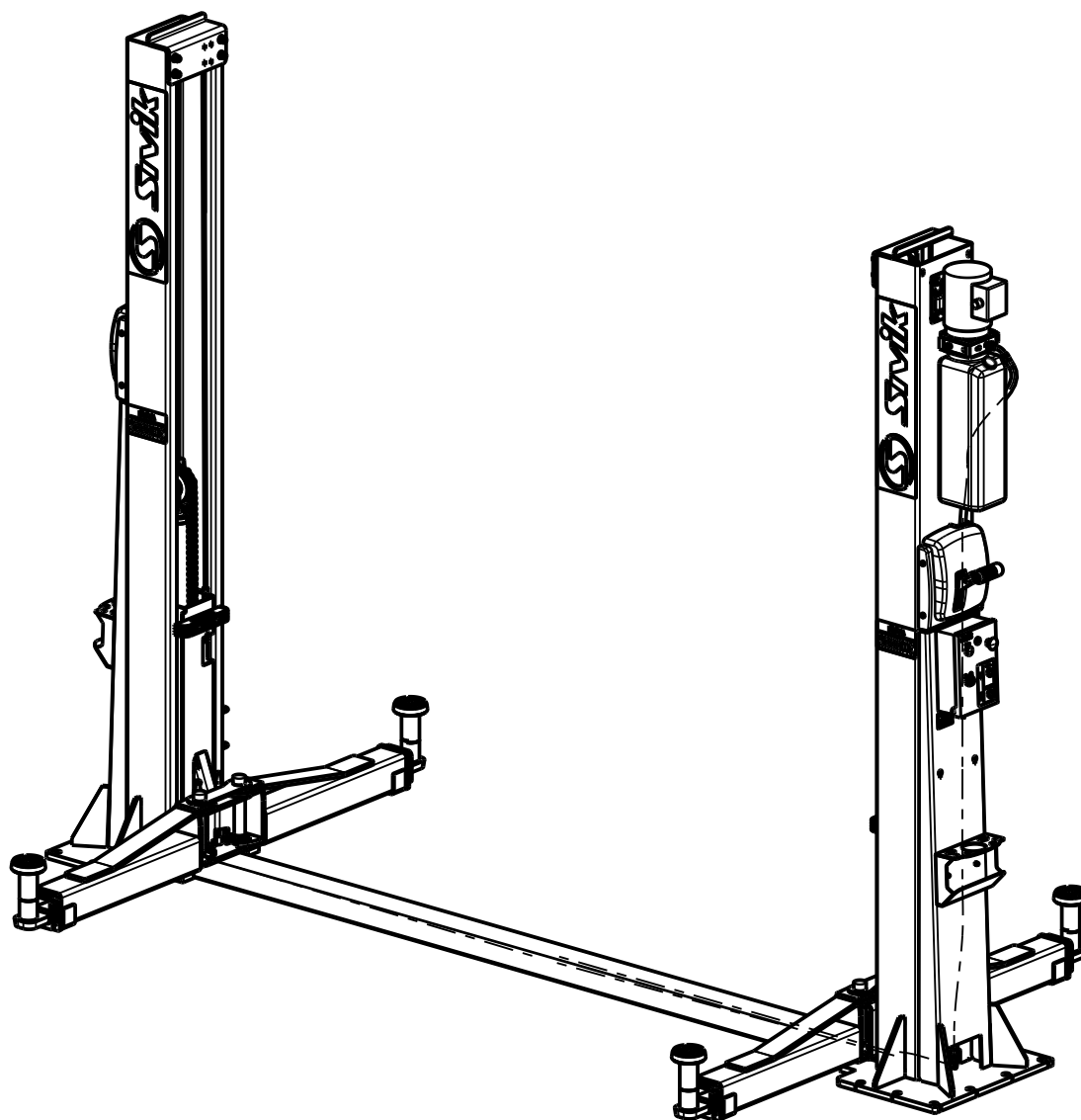




**SIVIK**  
ENGINEERING & PRODUCTION GROUP

**КАТАЛОГ  
СБОРОЧНЫХ ЕДИНИЦ И ДЕТАЛЕЙ  
ПОДЪЕМНИКА ГАРАЖНОГО  
ЭЛЕКТРОГИДРАВЛИЧЕСКОГО ДВУХСТОЕЧНОГО С  
НИЖНЕЙ СИНХРОНИЗАЦИЕЙ ПГА-5000-НС  
(ХХ32000.ХХХ.ХХ)**



КС320.000.00 КДС  
Изв.2533



Каталог деталей и сборочных единиц подъемника электрогидравлического предназначен для составления заявок на запасные части при техническом обслуживании и ремонте.

Каталог содержит всю номенклатуру сборочных единиц и деталей балансировочного станка.

При заказе запасных частей по Каталогу необходимо сделать следующее:

1. Найти на рисунке месторасположение необходимых сборочных единиц или деталей и определить их обозначения.
2. В заказе на запасные части указать полное обозначение деталей и сборочных единиц, а также их количество.

Пример заказа:

Модель	Год	Серийный номер
ПГА-5000-НС	20XX	XX.32000.XXX.XX

№	Обозначение заказываемой детали	Наименование	Кол-во
1	КС320.000.03-01	Крышка	1

Заказы направлять по адресу:

РФ, 644076, г. Омск, пр. Космический, 109/2

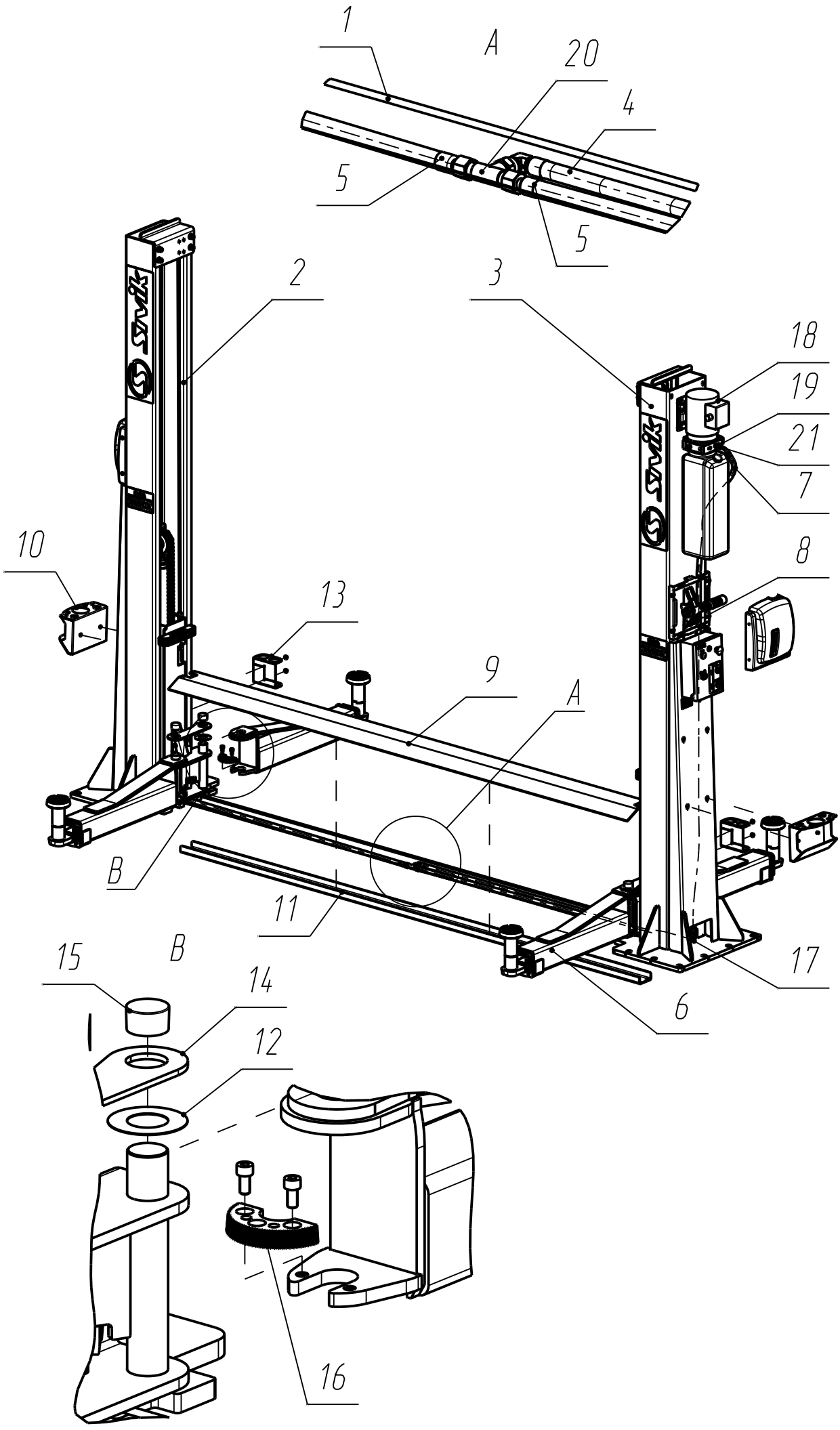
ООО НПО «Компания СИВИК»

Тел.: (3812) 58-56-76

+7 800 1000 276

E-mail: [service@sivik.ru](mailto:service@sivik.ru)

[www.sivik.ru](http://www.sivik.ru)



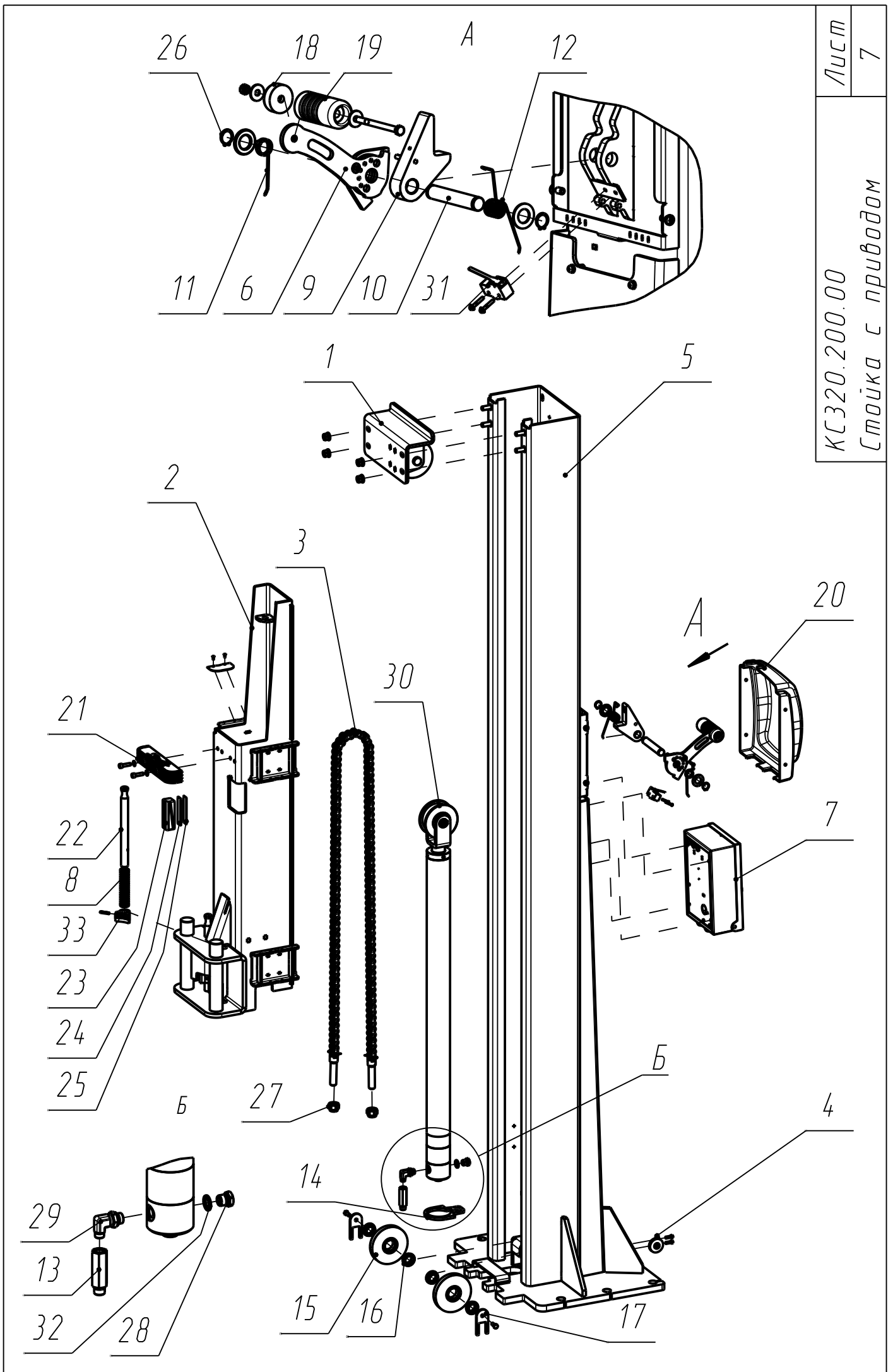
Поз.	Обозначение	Наименование	Кол-во	Примечание
1	КС320.010.00	Канат	2	
2	КС320.100.00	Стойка без привода	1	
3	КС320.200.00	Стойка с приводом	1	
4	КС320.229.00	Рукав станции нижний	1	
5	КС320.231.00-01	Рукав цилиндра	2	
6	КС324.020.00	Подхват	4	
7	КС332.228.00-01	Рукав станции верхний	1	
8	КС320.000.01	Тросик	1	
9	КС320.000.03-01	Крышка	1	
10	КС320.000.08-01	Подставка	2	
11	КС320.000.11-02	Поддон	1	
12	КС321.000.02	Шайба	4	
13	КС321.000.07	Подставка	4	
14	КС324.000.07	Накладка	2	
15	Заглушка пластиковая	КРЕ40, черная	4	
16	Сектор шестерня наружн.	TLT235SB-31-05-С(17,5x53x106)	4	Китай
17	Угольник BSP 3/8 (наружная резьба)	Компакт	1	
18	Гидравлическая станция ВУСНЕР	380В/50Гц, 3 фазы, 2,2 квт. (аналог VAPU-1)	1	Китай
19	Переходник	BSP (ш) 1/4-BSP (ш) 3/8	1	

КС320.000.00  
Подъемник ПГА-5000-НС

Лист  
5

20	Тройник	BSP(ш)3/8/BSP(ш)3/8/BSP(ш)3/8	1	
21	Уплотнение	U/SC 13.74x20.57x2.0 1/4	1	ФИНАРОС

КС320.000.00	Лист
Подъемник ПГА-5000-НС	6



Лист 7  
 КС320.200.00  
 Стойка с приводом

<i>Поз.</i>	<i>Обозначение</i>	<i>Наименование</i>	<i>Кол-во</i>	<i>Примечание</i>
1	КС320.110.00	Блок обводной	1	
2	КС320.121.00-01	Каретка	1	
3	КС320.128.00-01	Цепь грузовая в сборе	1	
4	КС320.150.00-01	Блок обводной	1	
5	КС320.201.00	Колонна правая	1	
6	КС320.205.00-02	Водило	1	
7	КС320.220.00	Пульт	1	
8	КС318.100.11	Пружина	2	
9	КС320.100.01	Стопор	1	
10	КС320.100.02-01	Ось	1	
11	КС320.100.05-01	Пружина	1	
12	КС320.100.09-01	Пружина	1	
13	КС320.100.13-01	Адаптер ORFS/BSP	1	
14	КС320.100.14-02	Упор цилиндра	1	
15	КС320.100.16-02	Ролик	2	
16	КС320.100.23	Втулка	4	
17	КС320.100.24	Ограничитель ролика	2	
18	КС320.200.03	Ручка	1	
19	КС320.200.04	Ручка	1	

КС320.200.00  
Стойка с приводом

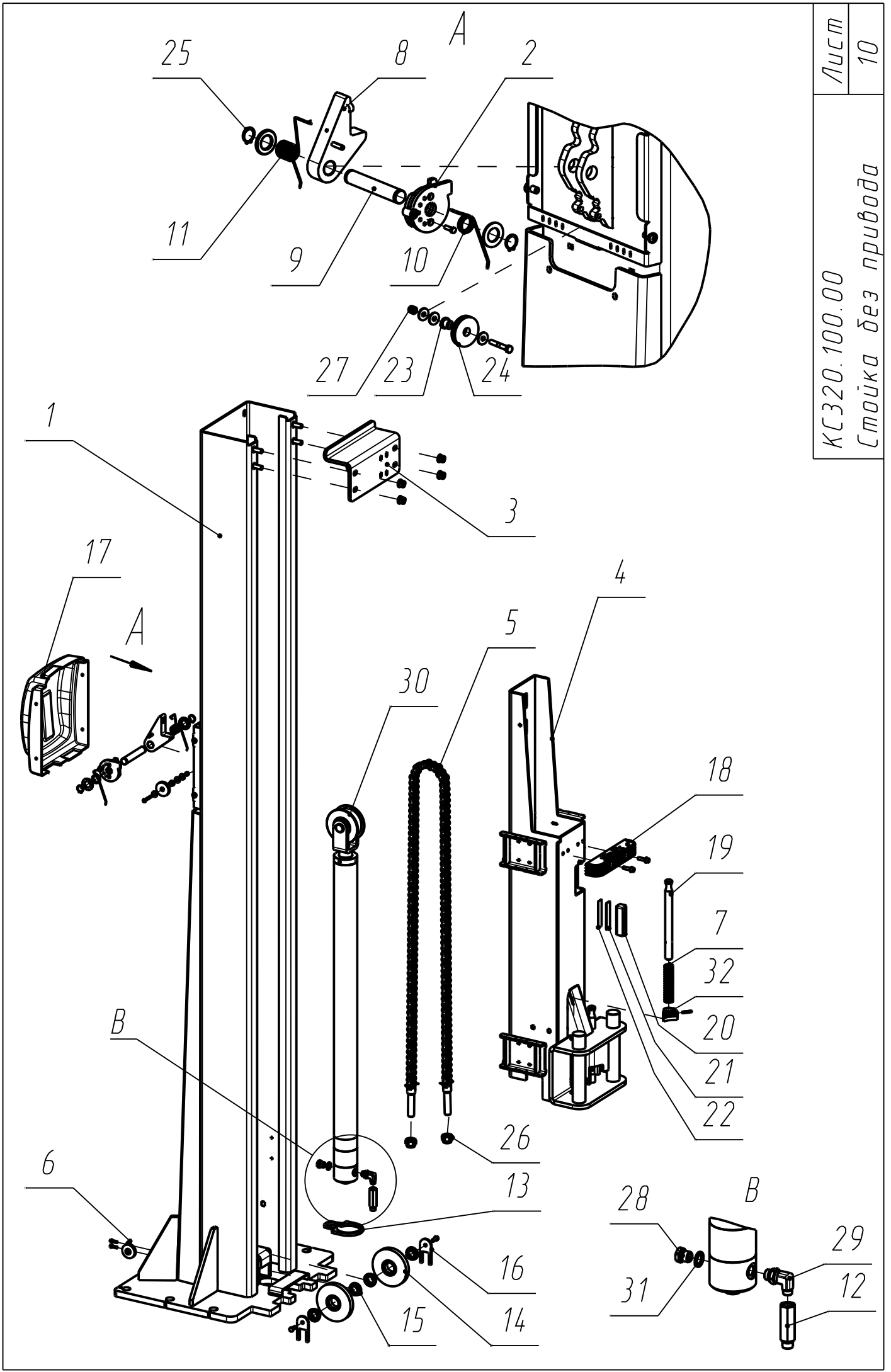
Лист  
8



20	КС320.207.01-01	Кожух правый	1	
21	КС321.000.21	Накладка	1	
22	КС321.150.01-01	Палец	2	
23	ПГА-3500.100.03-01	Ползун	8	
24	ПГА-3500.100.08	Прокладка	10	
25	ПГА-3500.100.08-01	Прокладка	10	
26	Кольцо А20	ГОСТ 13942-86	2	
27	Гайка М20	DIN 982 (с нейл-вым вкладышем)	2	
28	Заглушка BSP (Ш) 3/8		1	
29	Адаптер угловой 9/16RFS-3/8BSPP	Артикул 74.05.06/6C40MLOSS	1	Lend Go Industrial
30	Гидравлический цилиндр	D63 x L900_SIVIK	1	
31	Микропереключатель	Z-15GW-B	1	
32	Уплотнение	U/SC 17.28x23.80x2.0 3/8	1	ФИНАРОС
33	Фиксатор HL235.1-01		2	Китай

КС320.200.00  
Стойка с приводом

Лист  
9



КСЗ20.100.00	Лист
Стойка без привода	10

Поз.	Обозначение	Наименование	Кол-во	Примечание
1	КС320.101.00	Колонна левая	1	
2	КС320.105.00-01	Водило	1	
3	КС320.110.00	Блок обводной	1	
4	КС320.121.00-01	Каретка	1	
5	КС320.128.00-01	Цепь грузовая в сборе	1	
6	КС320.150.00-01	Блок обводной	1	
7	КС318.100.11	Пружина	2	
8	КС320.100.01	Стопор	1	
9	КС320.100.02-01	Ось	1	
10	КС320.100.05	Пружина	1	
11	КС320.100.09	Пружина	1	
12	КС320.100.13-01	Адаптер ORFS/BSP	1	
13	КС320.100.14-02	Упор цилиндра	1	
14	КС320.100.16-02	Ролик	2	
15	КС320.100.23	Втулка	4	
16	КС320.100.24	Ограничитель ролика	2	
17	КС320.207.01-02	Кожух левый	1	
18	КС321.000.21	Накладка	1	
19	КС321.150.01-01	Палец	2	

КС320.100.00  
Стойка без привода

Лист  
11

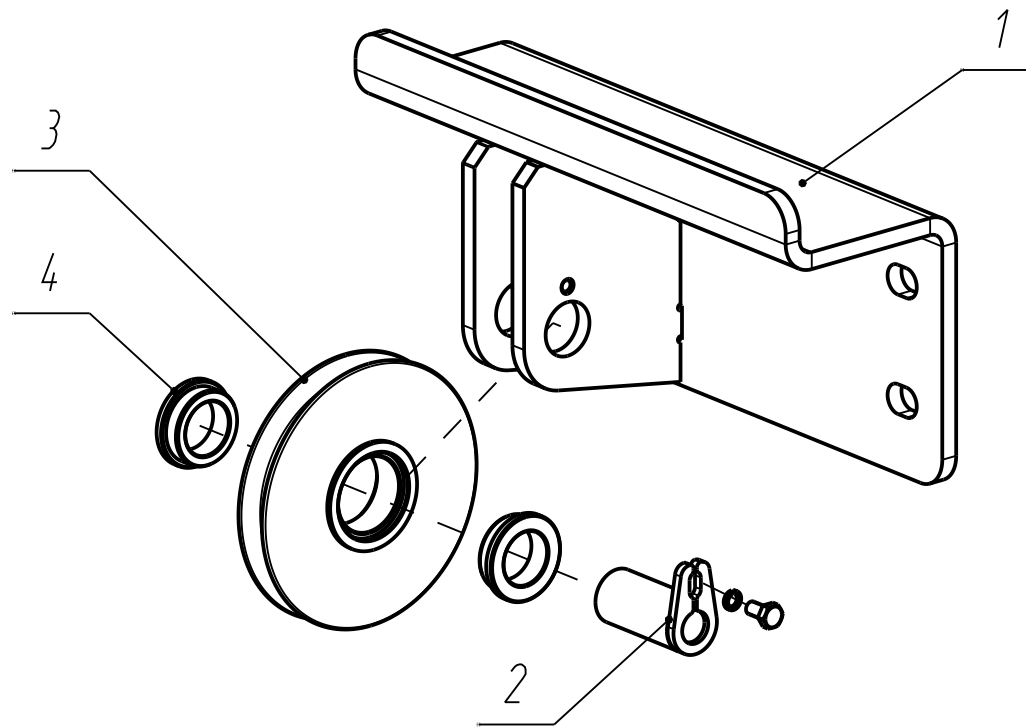
20	ПГА-3500.100.03-01	Ползун	8	
21	ПГА-3500.100.08	Прокладка	10	
22	ПГА-3500.100.08-01	Прокладка	10	
23	ПГА-3500.410.02	Втулка	2	
24	ПГА-3500.413.03	Ролик	2	
25	Кольцо А20	ГОСТ 13942-86	2	
26	Гайка М20	DIN 982 (с нейл-вым вкладышем)	2	
27	Гайка М6	DIN 982 (с нейл-вым вкладышем)	1	
28	Заглушка BSP (Ш) 3/8		1	
29	Адаптер угловой 9/160RFS-3/8BSPP	Артикул 74.05.06/6C40MLOSS	1	Lend Go Industrial
30	Гидравлический цилиндр	D63 x L900_SIVIK	1	
31	Уплотнение	U/SC 17.28x23.80x2.0 3/8	1	ФИНАРОС
32	Фиксатор HL235.1-01		2	Kumai

КС320.100.00

Стойка без привода

Лист

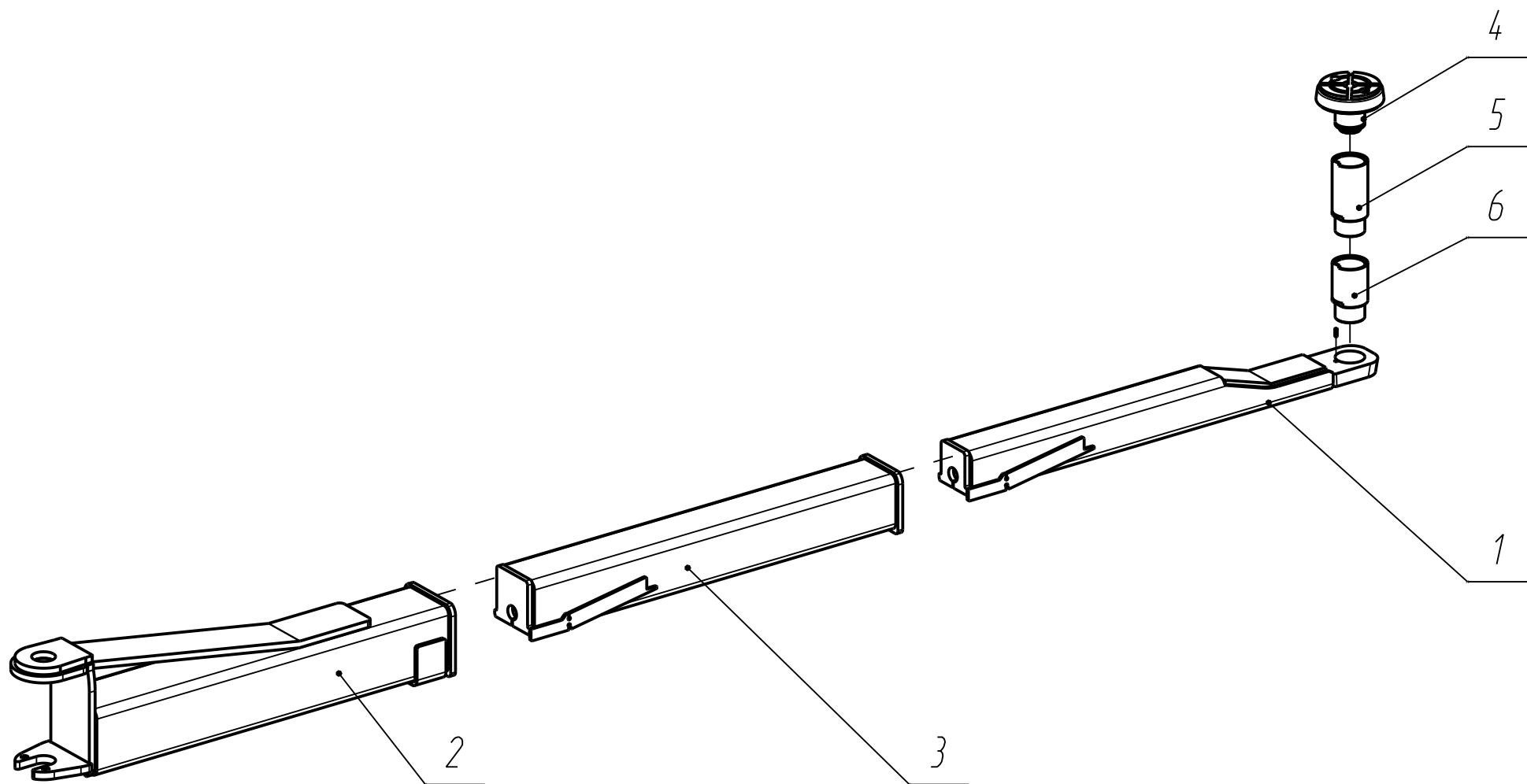
12



КС320.110.00  
Блок обводной

Лист  
13

	<i>Поз.</i>	<i>Обозначение</i>	<i>Наименование</i>	<i>Кол-во</i>	<i>Примечание</i>
1	КС320.111.00	Кронштейн	1		
2	КС320.120.00	Ось верхняя	1		
3	КС320.100.16-02	Ролик	1		
4	КС320.100.23	Втулка	2		



КС324.020.00  
Подхват

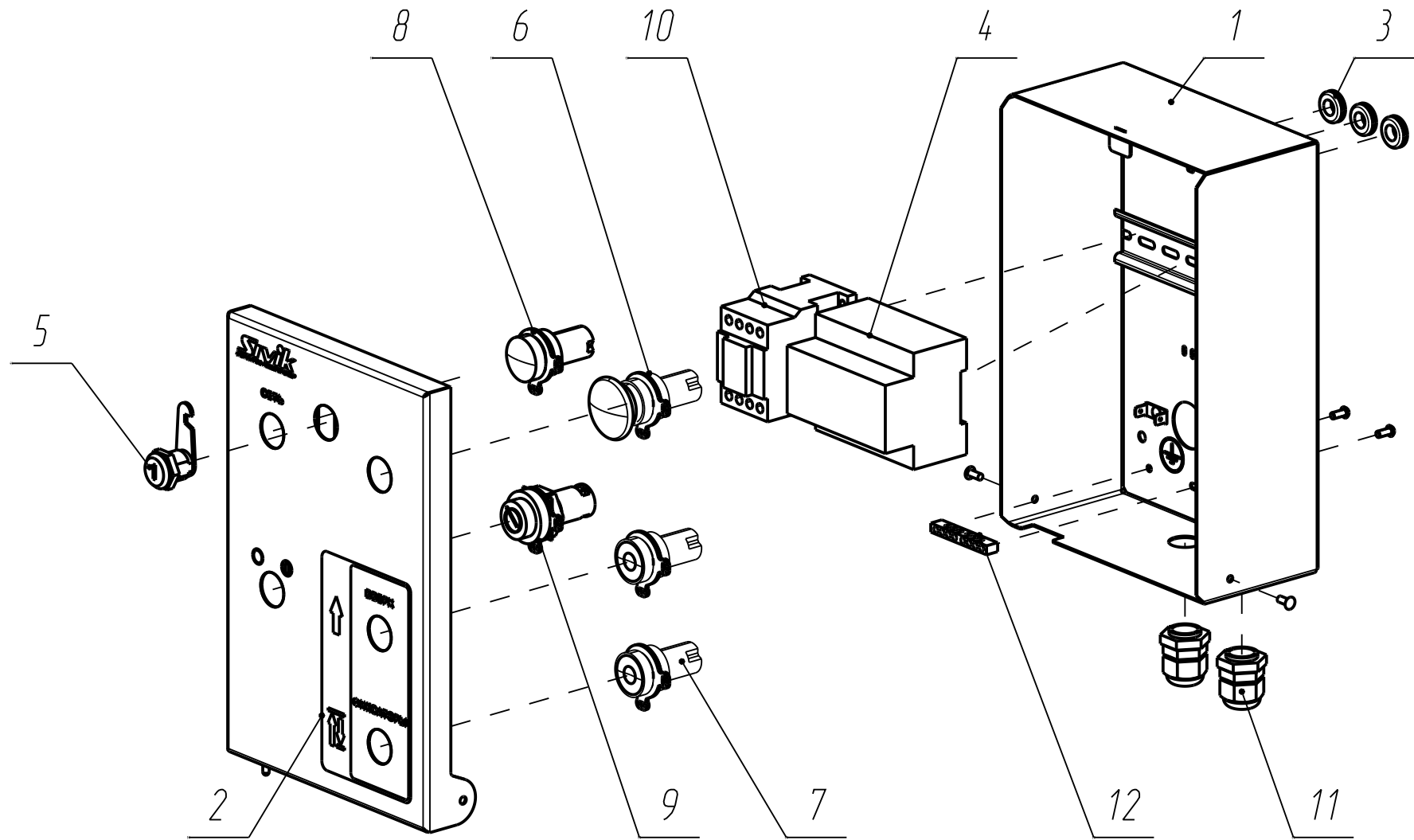
Лист  
15

	<i>Поз.</i>	<i>Обозначение</i>	<i>Наименование</i>	<i>Кол-во</i>	<i>Примечание</i>
1	КС324.021.00	Рычаг	1		
2	КС324.022.00	Направляющая	1		
3	КС324.023.00	Направляющая	1		
4	Опора низкая		1	Китай	
5	Подставка опоры подхвата	100мм KWALT ОП-3	1		
6	Подставка опоры подхвата	70мм KWALT ОП-2	1		

КС324.020.00  
Подхват

Лист  
16





КС320.220.00  
 Пульт

Лист  
 17

Поз.	Обозначение	Наименование	Кол-во	Примечание
1	КС320.221.00	Короб	1	
2	КС320.222.01-01	Дверца	1	
3	Втулка 10-6	ГОСТ 19421-74	3	
4	Автомат дифференциальный	АД14-4Р-10А-30МА	1	
5	Замок 18-20/40		1	
6	Кнопка "Грибок" с фиксацией	ХВ7 ES545Р красный	1	
7	Кнопка управления самовозврат.	ХВ7 EA35Р зеленый	2	
8	Лампа сигнальная	ХВ7 EVO3MP зеленый	1	
9	Переключатель	ХВ7-EG21Р	1	
10	Пускатель	КМИ-10910 9А 230В/АС3	1	
11	Соединение концевое	РГ13,5	2	
12	Шина PEN "ЗЕМЛЯ-НОЛЬ"	6Х9мм 6/2	1	

КС320.220.00  
Пульт

Лист  
18