

АЕ&Т

Пресс 30т с пневмоприводом

Т61230А



ТЕХНИЧЕСКИЙ ПАСПОРТ ИЗДЕЛИЯ

(руководство по эксплуатации и техническому обслуживанию)

ВНИМАТЕЛЬНО ИЗУЧИТЕ ЭТО РУКОВОДСТВО ПЕРЕД НАЧАЛОМ РАБОТЫ

Важно!

Внимательно прочитайте данную инструкцию. Обратите особое внимание на требования по технике безопасности и знаки предупреждения. Используйте оборудование только по назначению! Несоблюдение требований данной инструкции может привести к поломке оборудования и/или тяжелым несчастным случаям. Пожалуйста, сохраните данную инструкцию.

1. ТРЕБОВАНИЯ ПО ТЕХНИКЕ БЕЗОПАСНОСТИ И ЗНАКИ ПРЕДУБРЕЖДЕНИЯ

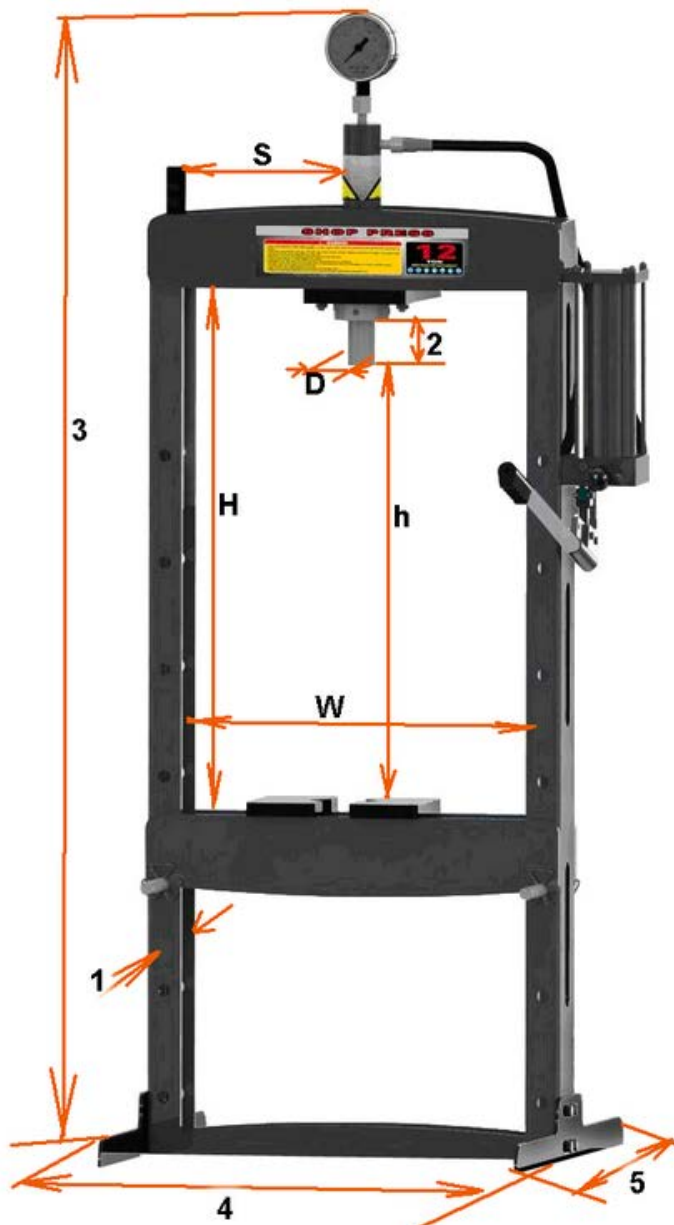
- 1.1 К работе с оборудованием допускается только квалифицированный персонал. Для обеспечения безопасности и надлежащей работы пресса держите оборудование и зону вокруг него в чистоте.
- 1.2 Максимальная мощность давления пресса 30 тонн. Не превышайте указанную мощность. Не пытайтесь воздействовать на пресс при помощи дополнительной силы. Всегда используйте манометр, чтобы точно определить прилагаемую нагрузку.
- 1.3 Используйте пресс только по назначению. Не пытайтесь применить оборудование в иных целях, кроме тех, для которых он был предназначен.
- 1.4 Держите детей и посторонних лиц на безопасном расстоянии от рабочей зоны.
- 1.5 При работе с оборудованием не носите свободную одежду, галстуки, часы, кольца и другие украшения. Убирайте длинные волосы.
- 1.6 При работе с оборудованием носите защитные противоударные очки, защитный экран, полностью защищающий лицо, и перчатки для тяжелой работы.
- 1.7 Сохраняйте баланс и крепко стойте на ногах. Не теряйте устойчивости и всегда носите нескользящую обувь.
- 1.8 Основание для пресса должно быть твердым, ровным, сухим, нескользким и устойчивым к нагрузкам. Держите основание в чистоте, порядке, свободным от посторонних предметов и хорошо освещенным.
- 1.9 Проводите осмотр каждый раз перед началом работ. Не используйте оборудование со сломанными деталями, а также погнутыми, треснутыми, со следами утечки и другими повреждениями, а также детали, которые подверглись ударным нагрузкам.
- 1.10 Убедитесь, что болты и гайки плотно затянуты.
- 1.11 Убедитесь, что обрабатываемая деталь расположена посередине пресса и надежно зафиксирована.
- 1.12 Во время всего рабочего цикла держите руки и ноги на безопасном расстоянии от пресса.
- 1.13 Не используйте пресс для сдавливания пружин и других деталей, которые под давлением могут вылететь из-под пресса и представлять серьезную опасность. Во время работы пресса с обрабатываемой деталью никогда не стойте перед ним, а также не оставляйте его без внимания.
- 1.14 Не приступайте к работе с прессом в состоянии усталости, а также под влиянием алкоголя, медикаментов и других средств, вызывающих интоксикацию.
- 1.15 Запрещено необученному персоналу эксплуатировать оборудование.
- 1.16 Не пытайтесь внести изменения в конструкцию оборудования.
- 1.17 Не используйте тормозную или другую неподходящую жидкость, если требуется добавить масло. Всегда используйте гидравлическое масло высокого качества и того же типа, что находится в баке, чтобы избежать смешивания разных типов масла.
- 1.18 Защитите пресс от дождя и других неблагоприятных погодных условий.
- 1.19 К ремонту оборудования и замене деталей допускаются только квалифицированные специалисты. Используйте только родные детали, поставляемые производителем.
- 1.20 Внимание! Знаки предупреждения, меры предосторожности и требования, описанные в данной инструкции, не могут охватить все возможные условия и ситуации, которые могут произойти. Оператор должен осознавать данный факт, быть внимательным и соблюдать все меры предосторожности, включая те, которые не указаны в данной инструкции.

2.ТЕХНИЧЕСКИЕ ХАРАКТЕРИСТИКИ Т61230А

| № | Параметр | Значение |
|------------|--|------------|
| | Мощность (тонны) | 30 |
| H | Общая высота рабочей зоны (мм) | 150-1140 |
| h | Рабочая высота пресса (мм) | 151 - 1031 |
| W | Ширина рабочей зоны (мм) | 535 |
| D | Диаметр штока цилиндра (мм) | 58 |
| 2 | Рабочий ход штока цилиндра (мм) | 150 |
| | Толщина верхней пластины (мм) | 10 |
| №55 | Толщина металла стойки (мм) | 10 |
| | Нижняя соединительная перекладина (мм) | 6 |

| № | Параметр | Значение |
|-----------|---|--------------|
| 1 | Ширина рамы пресса (мм) | 160 |
| 3 | Габаритная высота в собранном виде (мм) | 1780 |
| 4 | Габаритная ширина в собранном виде (мм) | 800 |
| 5 | Габаритная длина в собранном виде (мм) | 700 |
| S | Возможность смещать цилиндр вдоль рамы | Да, 180 мм. |
| | Размеры упаковки (мм) | 1850*810*250 |
| №6 | Толщина металла стола опорного (мм) | 10 |
| 12 | Толщина металла нижнего основания (мм) | 6 |

Давление воздуха в пневматической системе 0,75-0,85 МПа. Количество масла в системе: 1,2л.



3.СБОРКА

При сборке используйте чертеж (см. рис. внизу) в разборном виде с пронумерованными деталями. Перед началом сборки, разложите все детали перед собой. Следуйте следующим шагам:

- 3.1 Присоедините опору (10) и нижнее основание (12) к стойке (55) с помощью винтов (11), шайб (13), стопорных колец (14) и гаек (15). Затем соберите другую стойку (55).
- 3.2 Подключите манометр (39) к фитингу (38).
- 3.3 Установите насос в сборе на стойку (55), используя винты (16) и шайбы (13). Подключите гидрошланг (41) к гидроразъему (33)
- 3.4 Затяните все болты и винты.

4. ПУСКО-НАЛАДОЧНЫЕ РАБОТЫ

- 4.1 Прежде чем ввести оборудование в действие, удалите воздух из гидравлической системы: откройте спускной клапан, повернув его против часовой стрелки. Прокачайте насос несколько раз, чтобы удалить воздух из системы.
- 4.2 Проверьте все детали оборудования. Убедитесь, что нет признаков поломки. В противном случае немедленно остановите работу и свяжитесь с поставщиком оборудования.

5.ИНСТРУКЦИЯ ПО ЭКСПЛУАТАЦИИ

ВНИМАНИЕ! Перед началом работ внимательно прочитайте инструкцию, поймите ее, и соблюдайте все требования по технике безопасности и знаки предупреждения.

1. Установите установочный блок (4) на опорный стол (6) и разместите на блоке обрабатываемую деталь.
2. Закройте спускной клапан (59), повернув его по часовой стрелке до упора.
3. Качайте ручку, чтобы упорный элемент приблизился к обрабатываемой детали.
4. Убедитесь, что поршень находится ровно посередине детали.
5. Качайте ручку, чтобы надавливать на деталь.
6. После того, как работа закончена, перестаньте качать ручку. Медленно и осторожно уберите давление с детали, поворачивая поэтапно спускной клапан против часовой стрелки.
7. Как только шток полностью втянется, уберите деталь с опорного стола.

Для работы с пневмоприводом:

8. Присоедините разъем пневмопривода пресса к разъему пневмошланга компрессора (рис.1).
9. Нажмите на рукоятку разъема пневмопривода, пресс начнет работать (рис. 2).
10. После того, как работа закончена, перестаньте нажимать на рукоятку разъема пневмопривода. Пресс перестанет работать.
11. Медленно и осторожно уберите давление с детали, поворачивая поэтапно спускной клапан против часовой стрелки. Полностью отключите пневмопривод пресса от разъема пневмошланга компрессора.



рис.1



рис. 2

6.ПРОФИЛАКТИКА ОБОРУДОВАНИЯ

6.1 Следите, что поверхность пресса оставалась чистой, сухой, протирайте её мягкой тканью. Периодически смазывайте все соединения и трущиеся детали.

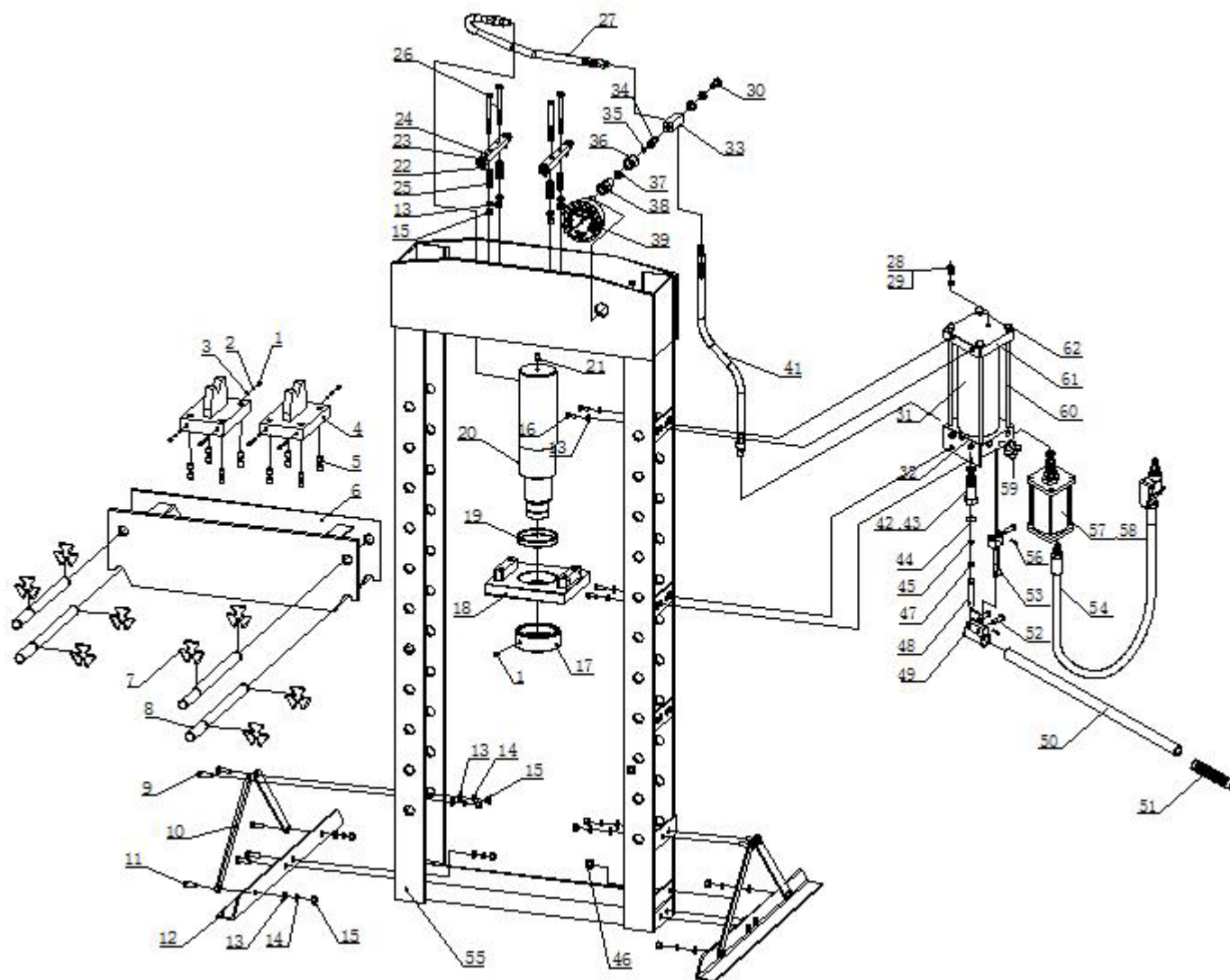
6.2 Если пресс не используется какое-то время, храните его в сухом помещении. Шток гидроцилиндра должен быть полностью втянут.

6.3 При первых признаках снижения давления прокачайте гидравлическую систему, чтобы удалить из нее воздух (см. пункт 4.1).

6.4 Проверьте уровень масла: снимите маслоразливную крышку на насосе. При необходимости добавьте гидравлическое масло высокого качества. Установите крышку на место. Удалите воздух из системы, как описано в пункте 4.1.

7. ЧЕРТЕЖ В РАЗБОРНОМ ВИДЕ

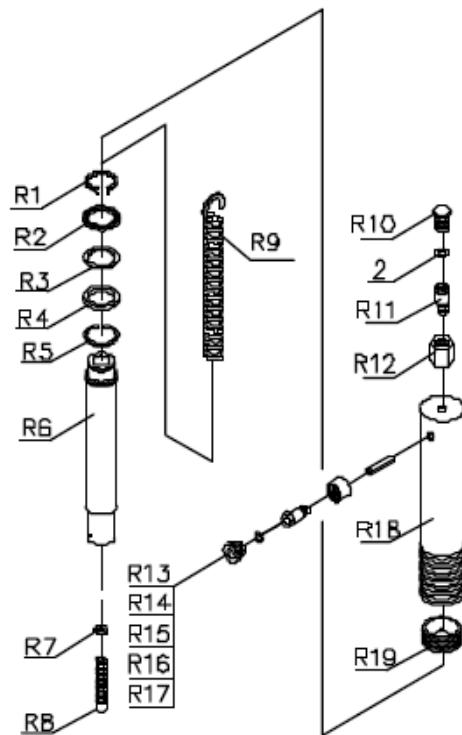
7.1 гидравлический пресс



Список деталей

| №. | Название | Кол. | №. | Название | Кол. |
|----|-------------------------|------|----|----------------------|------|
| 1 | Винт | 8 | 32 | Насос | 1 |
| 2 | Пружина | 8 | 33 | Гидроразъем | 1 |
| 3 | Шарик | 8 | 34 | Винт | 1 |
| 4 | Блок установочный | 2 | 35 | Кольцо нейлоновое | 1 |
| 5 | Винт | 8 | 36 | Гайка | 1 |
| 6 | Стол опорный | 1 | 37 | О-кольцо | 1 |
| 7 | Кольцо зажимное | 8 | 38 | Фитинг манометра | 1 |
| 8 | Палец | 4 | 39 | Манометр | 1 |
| 9 | Винт | 8 | 40 | Соединитель | 1 |
| 10 | Опора | 4 | 41 | Гидрошланг | 1 |
| 11 | Винт | 4 | 42 | Крепление насоса | 1 |
| 12 | Нижнее основание | 2 | 43 | Шайба | 1 |
| 13 | Шайба | 20 | 44 | О-кольцо | 1 |
| 14 | Кольцо стопорное | 12 | 45 | Шайба фторопластовая | 1 |
| 15 | Гайка | 17 | 46 | Гайка | 1 |
| 16 | Винт | 4 | 47 | О-кольцо | 1 |
| 17 | Гайка зажимная нижняя | 1 | 48 | Стержень насоса | 1 |
| 18 | Платформа цилиндра | 1 | 49 | Крепление рукоятки | 1 |
| 19 | Гайка зажимная верхняя | 1 | 50 | рукоятка | 1 |
| 20 | Гидроцилиндр | 1 | 51 | Наконечник рукоятки | 1 |
| 21 | Винт | 1 | 52 | Штифт | 3 |
| 22 | Штифт | 4 | 53 | Тяга соединительная | 1 |
| 23 | Подшипник | 4 | 54 | Пневмошланг в сборе | 1 |
| 24 | Пластина соединительная | 4 | 55 | Стойка | 1 |
| 25 | Пружина | 4 | 56 | R-штифт | 3 |
| 26 | Винт | 4 | 57 | Пневмонасос | 1 |
| 27 | Гидрошланг | 1 | 58 | Шайба | 1 |
| 28 | Винт опускания | 1 | 59 | Клапан спускной | 1 |
| 29 | О-кольцо | 1 | 60 | Болт-стяжка | 4 |
| 30 | Болт | 1 | 61 | Крышка емкости | 1 |
| 31 | Емкость для масла | 1 | 62 | Гайка | 4 |

11.2 Гидроцилиндр



| No. | Название | Кол. | No. | Название | Кол. |
|-----|-----------------------|------|-----|-----------------------------|------|
| R1 | Кольцо фиксатор | 1 | R11 | Муфта | 1 |
| R2 | Кольцо уплотнительное | 1 | R12 | Гайка муфты | 1 |
| R3 | Кольцо | 1 | R13 | Штифт | 1 |
| R4 | О-кольцо | 1 | R14 | Муфта | 1 |
| R5 | Кольцо пружинное | 1 | R15 | Гайка муфты | 1 |
| R6 | Шток | 1 | R16 | О-кольца | 1 |
| R7 | Шайба | 1 | R17 | Колпачок для защиты от пыли | 1 |
| R8 | Винт М8 | 1 | R18 | Гильза | 1 |
| R9 | Пружина | 1 | R19 | Кольцо | 1 |
| R10 | Болт уплотнитель | 1 | 2 | Кольцо нейлоновое | 1 |

Заказы на запчасти прессов АЕ&Т принимаются электронным письмом по адресу help@aet-auto.ru. Обратитесь по указанному адресу электронной почты для получения детального чертежа, списка запасных деталей, а также для уточнения артикула и наименования запасной части.

Процесс замены деталей

При замене и ремонте деталей соблюдайте меры предосторожности, описанные в инструкции по безопасности.

Процесс заказа деталей

Этот раздел касается заказа запасных частей при проведении после гарантийных ремонтов. Заказы на запчасти оборудования АЕ&Т принимаются электронным письмом по адресу help@aet-auto.ru. Обратитесь по указанному адресу электронной почты для уточнения артикула и наименования запасной части.

Приложение А Особые замечания

А1 Утилизация использованного масла

Отработанное масло, слитое из гидравлической системы, является продуктом, загрязняющим окружающую среду и должно быть утилизировано в соответствии с законодательством той страны, в которой установлено оборудование.

А2 Требования по разборке и утилизации оборудования

Срок эксплуатации пресса 5 лет. Если пресс поврежден так, что его больше нельзя использовать, утилизируйте его. При разборке пресса следуйте инструкции, описанной в главе по сборке оборудования, соблюдая все меры предосторожности. К разборке оборудования допускаются только уполномоченные специалисты, как и при сборке. Для предотвращения загрязнённости окружающей среды все отходы, образующиеся при утилизации изделий и их частей, подлежат обязательному сбору с последующей утилизацией в установленном порядке и в соответствии с действующими требованиями и нормами отраслевой нормативной документации, в том числе в соответствии с СанПиНом 2.1.7.1322-03 «Гигиенические требования к размещению и обезвреживанию отходов производства и потребления.». Если это необходимо для налогового учета, операции по утилизации должна быть отражена в бухгалтерских документах в соответствии с законодательством той страны, в которой установлено оборудование.

Гарантийные условия

Гарантийные обязательства: Гарантийный срок эксплуатации исчисляется со дня продажи товара. В течение гарантийного срока, в случае обнаружения неисправностей, вызванных заводскими дефектами, покупатель имеет право на бесплатный ремонт. При отсутствии на гарантийных талонах даты продажи, заверенной печатью организации-продавца, срок гарантии исчисляется со дня выпуска изделия. Все претензии по качеству будут рассмотрены только после получения Акта Рекламации. После получения акта рекламации сервисный центр в течение 3 рабочих дней выдает Акт Проверки Качества.

Гарантия не распространяется:

- На изделия с механическими повреждениями, следами химического и термического воздействия, а также любыми воздействиями, происшедшими вследствие действия сторонних обстоятельств, не вызванных заводскими дефектами.
- На изделия, работоспособность, которых нарушена вследствие неправильной установки или несоблюдения требований технической документации.
- На изделия, вскрытые потребителем или необученным ремонту данного изделия персоналом.
- На расходные материалы, а также любые другие части изделия, имеющие естественный ограниченный срок службы (клапана, плунжера, прокладки, уплотнения, сальники, манжеты и т.п.)

Место проведения гарантийного ремонта: Гарантийный ремонт производится в уполномоченном сервисном центре или на месте установки (для оборудования, требующего монтажа, при наличии акта о техническом освидетельствовании или об установке).

Покупатель – юридическое лицо – самостоятельно доставляет оборудование в сервисный центр в соответствии с инструкциями изготовителя о транспортировке и упаковке. Условия гарантии не предусматривают профилактику и чистку изделия, а также выезд мастера к месту установки изделия с целью его подключения, настройки, ремонта, консультации. Транспортные расходы не входят в объем гарантийного обслуживания.

Гарантийный ремонт оборудования осуществляется в течение 21 рабочего дня с момента получения акта экспертизы и при наличии запасных частей на складе. В случае признания ремонта гарантийным пересылка запчастей в другой город (в пределах РФ) осуществляется за счет поставщика только транспортной компанией по выбору поставщика.

Адреса уполномоченных сервисных центров ООО "Атланта": Адреса сервисных центров, уполномоченных ООО «Атланта» на проведение гарантийных ремонтов оборудования торговой марки АЕ&Т, Вы можете посмотреть по ссылке: <http://aet-auto.ru/ru/service.html>

Образец Акта Рекламации вы можете получить по ссылке: <http://aet-auto.ru/ru/service.html>

Оперативную информацию, связанную с рекламациями на оборудование торговой марки АЕ&Т, Вы можете получить по телефону горячей линии: 8-800-333-94-97

Сроки приема рекламаций:

Рекламация по количеству принимается в течение 10 дней с даты получения товара клиентом или его представителем. Для региональных клиентов к этому сроку прибавляется срок доставки товара транспортной компанией.

Рекламация по качеству на изделия с заводским дефектом принимается в течение всего гарантийного срока, указанного в инструкции.

Рекламация на изделия с механическим повреждением принимается в течение месяца с даты получения товара клиентом или его представителем. Товар на экспертизу должен быть представлен в неповрежденной заводской упаковке. Это исключит вероятность, что товар был поврежден при транспортировке или на складе покупателя.

С условиями гарантии ознакомлен: Дата _____ Подпись _____

Гарантийный талон

Наименование изделия ПРЕСС 30т с пневмоприводом

Модель T61230A Серийный номер изделия _____

Торговая организация _____

Дата покупки _____

Срок гарантии шесть месяцев со дня продажи.

М.П