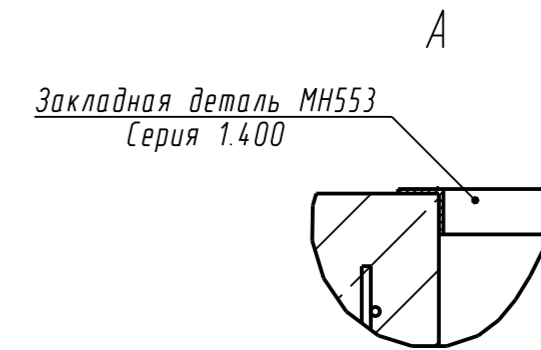
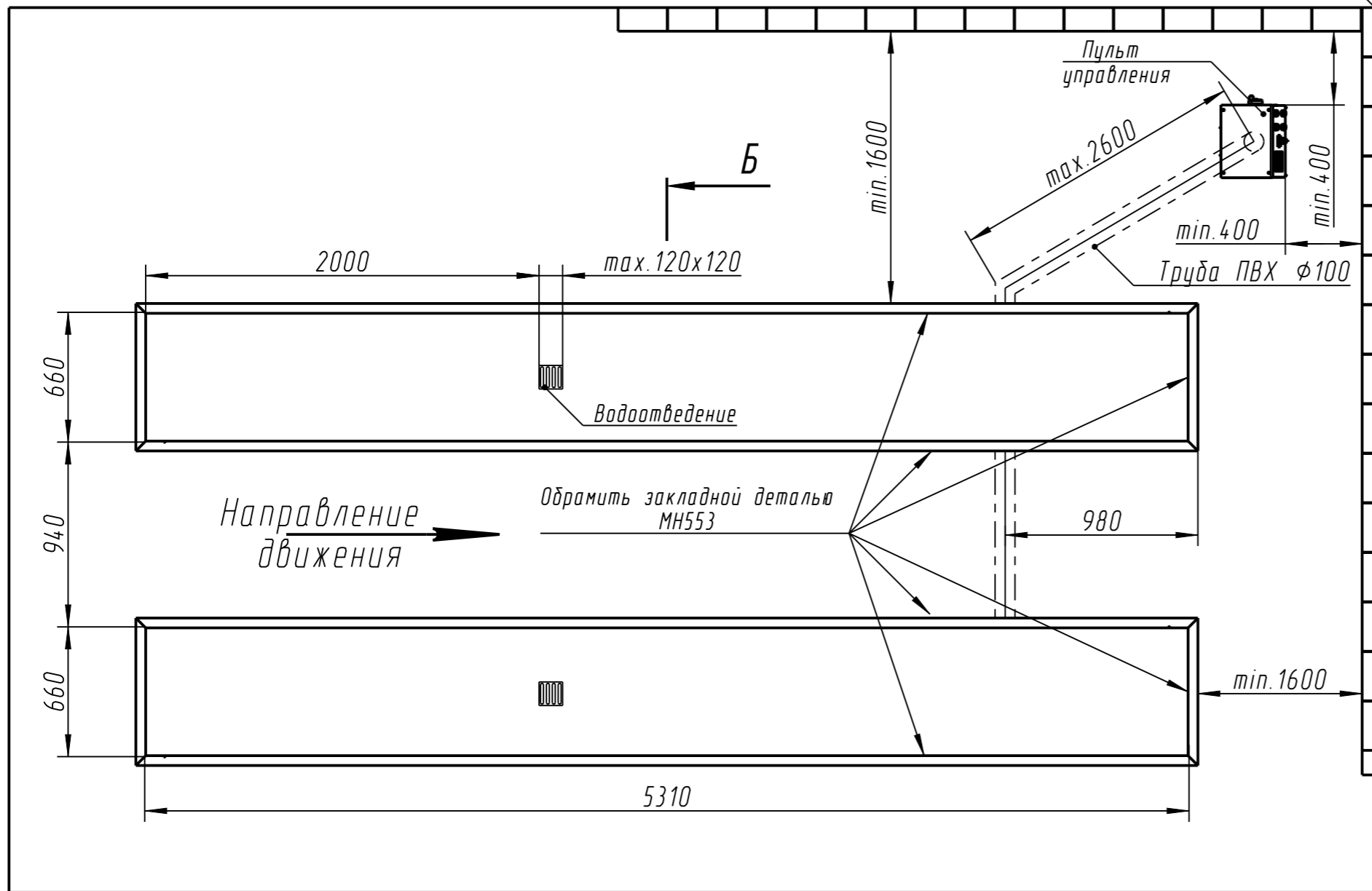


Монтаж подъемника в пол (гидростанция слева)

Стена



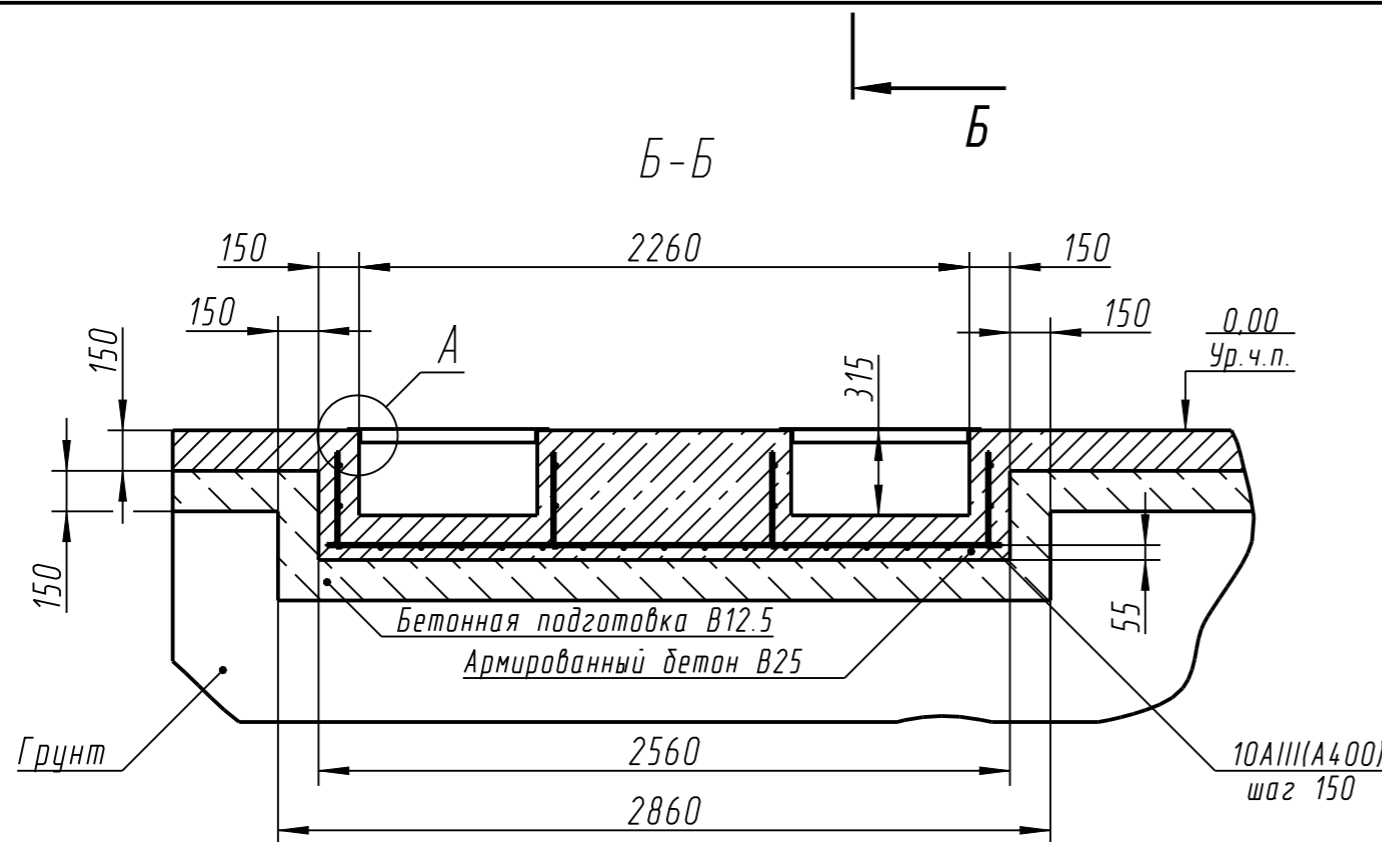
1. Класс бетона - не ниже В25.
2. Бетон армируется металлической сеткой, размер ячеек - не более 150x150мм.
3. Разность уровней между любыми двумя точками нижних поверхностей углублений не должна превышать 2мм (как между точками в пределах одного углубления, так и между точками разных углублений).
4. Следует предусмотреть систему отвода воды (дренаж или коллектор).
5. К месту установки пульта управления должно быть подведено 3-х фазное напряжение 380В и сжатый воздух.

- Требования по электроподключению: 380В/50Гц. Потребляемая мощность 3,5Квт.

- Требования по сжатому воздуху: Класс очистки воздуха в соответствии с ISO 8573-1:2010 [7:4:4] воздух класса 7 по твердым частицам, класса 4 по влаге и класса 4 по содержанию масла, максимальное давление 6-8 бар.

Нулевая отметка на чертеже соответствует отметке чистового пола.
Указанные размеры являются чистовыми (с учетом толщины плитки и т.п.)

На указанных площадях строительный допуск составляет ± 2 мм.

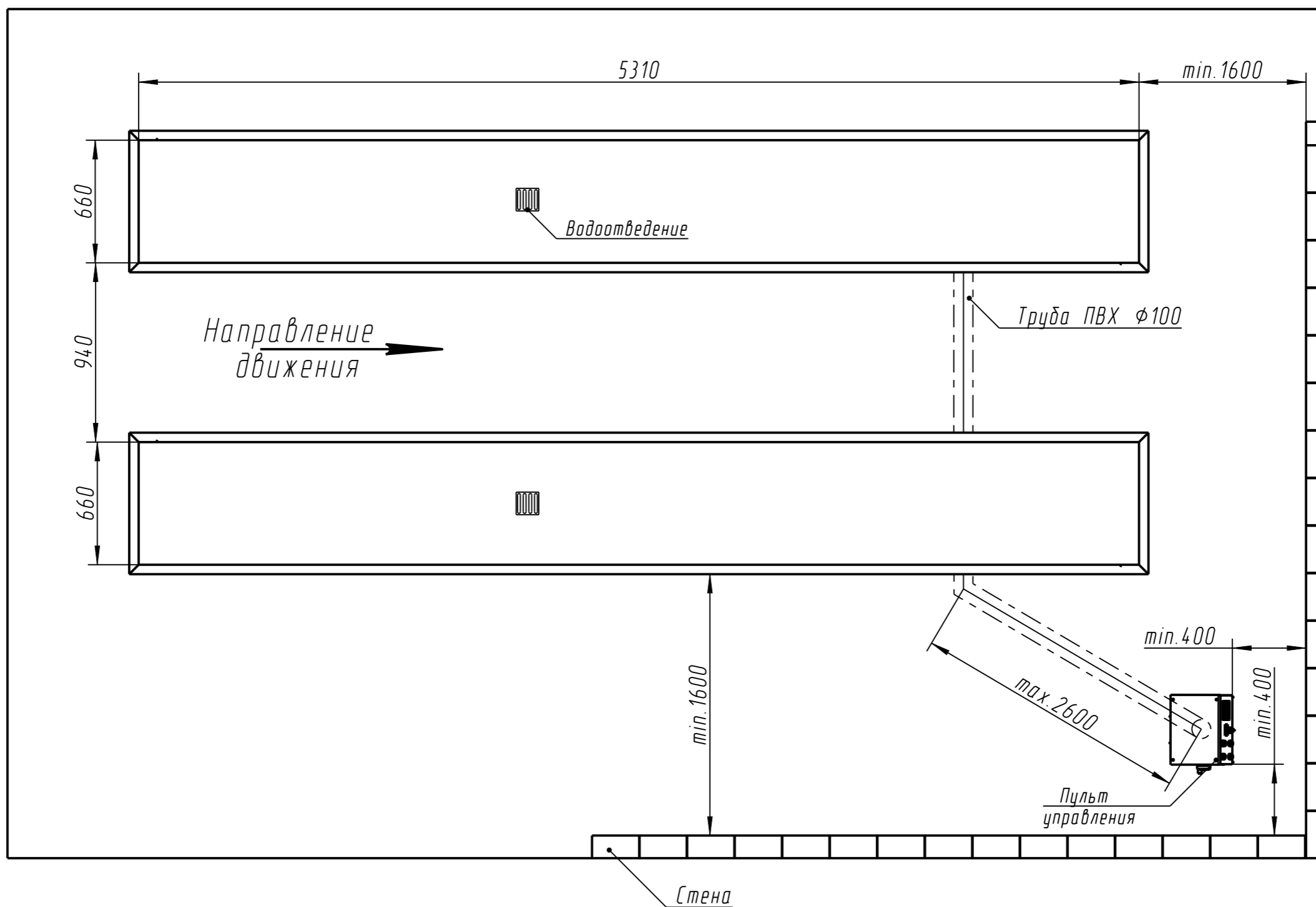


Фундаментное задание для
ножничного электрогидравлического
подъемника ПГН-8350

Лист 1 | Листов 4

СИВИК

Альтернативный монтаж (гидростанция справа)



Монтаж подъемника на поверхность пола

Стена

Пульт управления

max. 2600
min. 400

min. 1600

A

608

Направление движения

984

Б

608

P2

Б

P1

5000

min. 1600

A

Б-Б

Армированный бетон В25

50

100

Бетонная подготовка В12.5

min. 1000

10AIII(A400)
шаг 150

min. 1000

0.00
Ур. ч.п.

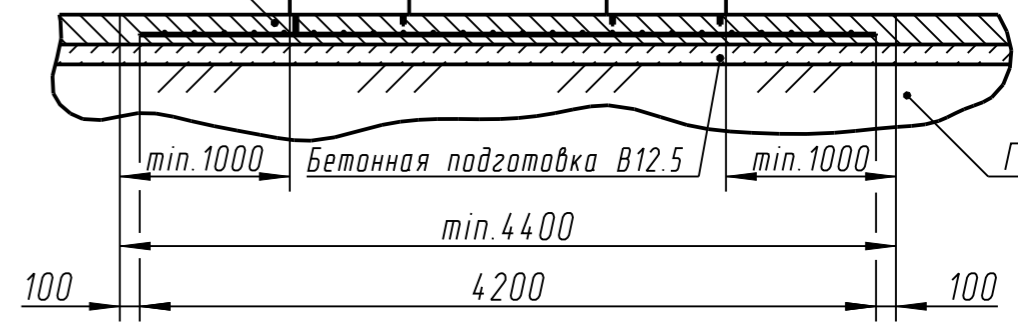
min. 150

Грунт

5650
min. 5850

A-A

Армированный бетон В25



В

Анкерный болт

Армированный бетон В25

10AIII(A400)
шаг 150

Бетонная подготовка В12.5

Фундаментное задание для
ножничного электрогидравлического
подъемника ПГН-8350

Лист 3 / Листов 4

СИВИК

Альтернативный монтаж (гидростанция справа)

