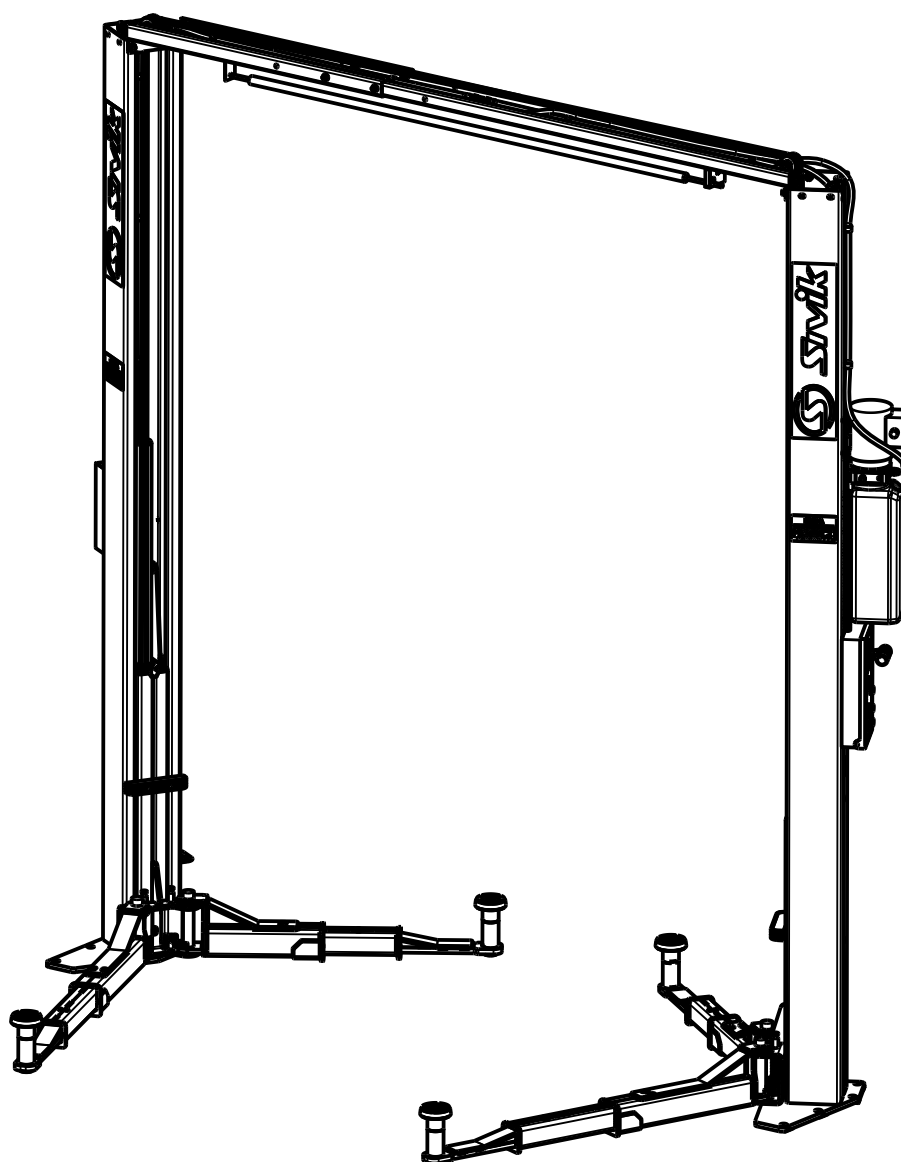




Sivvik
ENGINEERING & PRODUCTION GROUP

**КАТАЛОГ
СБОРОЧНЫХ ЕДИНИЦ И ДЕТАЛЕЙ
ПОДЪЕМНИКА ГАРАЖНОГО
ЭЛЕКТРОГИДРАВЛИЧЕСКОГО ДВУХСТОЕЧНОГО С
ВЕРХНЕЙ СИНХРОНИЗАЦИЕЙ ПГА-4300-КЕ
(ХХ33400.ХХХ.ХХ)**



КС334.000.00 КДС
Изв.2940

Каталог деталей и сборочных единиц подъемника электрогидравлического предназначен для составления заявок на запасные части при техническом обслуживании и ремонте.

Каталог содержит всю номенклатуру сборочных единиц и деталей балансировочного станка.

При заказе запасных частей по Каталогу необходимо сделать следующее:

1. Найти на рисунке месторасположение необходимых сборочных единиц или деталей и определить их обозначения.
2. В заказе на запасные части указать полное обозначение деталей и сборочных единиц, а также их количество.

Пример заказа:

Модель	Год	Серийный номер
ПГА-4300-КЕ	20XX	XX.33400.XXX.XX

№	Обозначение заказываемой детали	Наименование	Кол-во
1	КС321.000.06	Накладка	1

Заказы направлять по адресу:

РФ, 644076, г. Омск, пр. Космический, 109/2

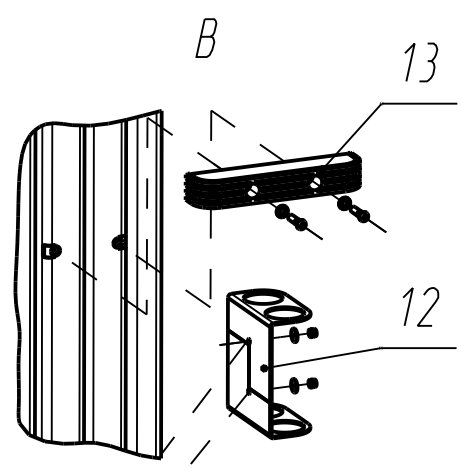
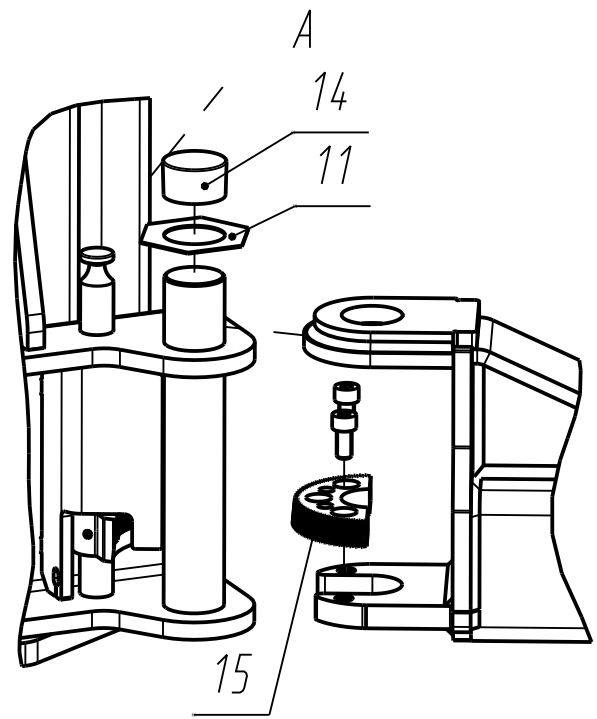
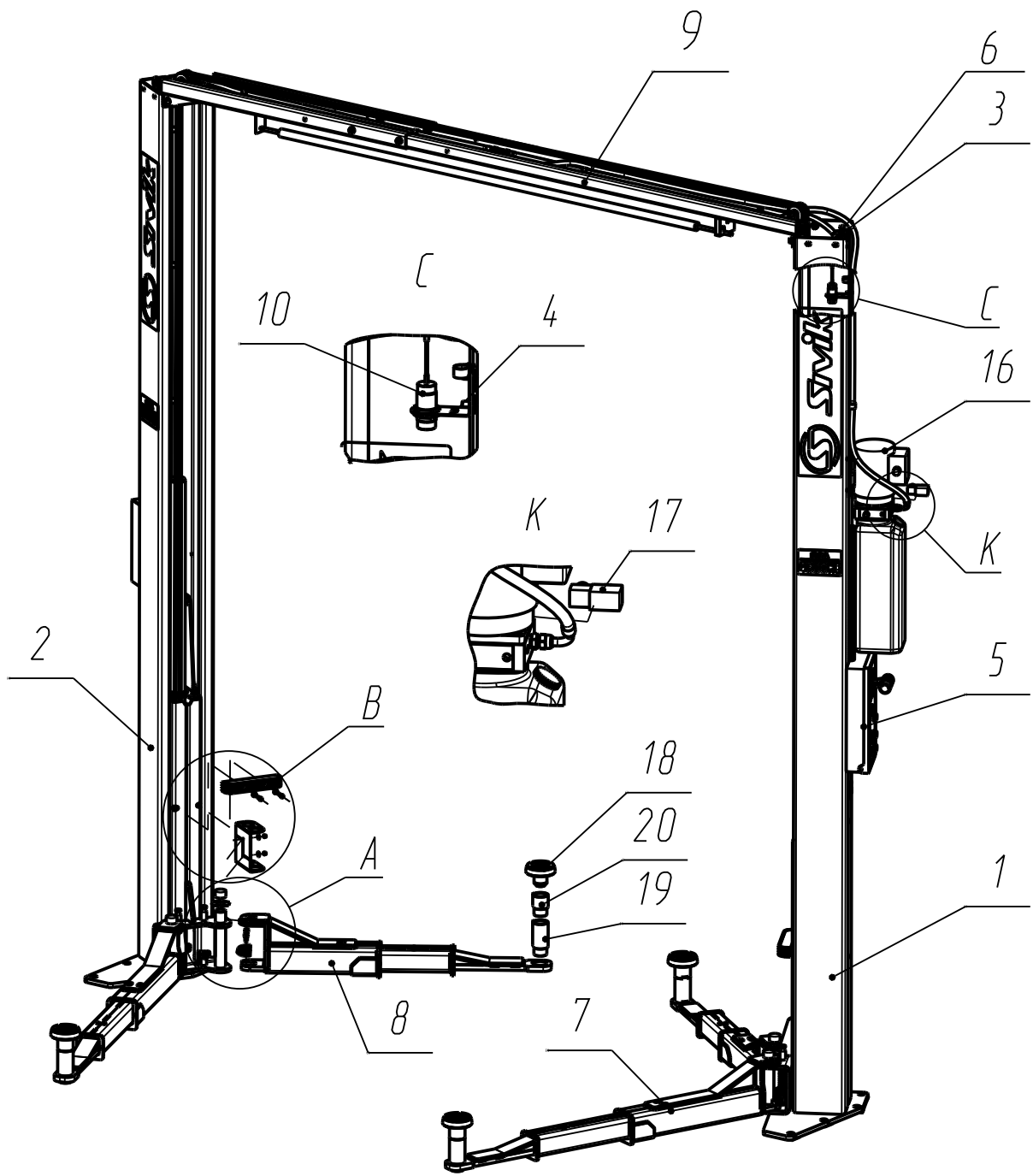
ООО НПО «Компания СИВИК»

Тел.: (3812) 58-56-76

+7 800 1000 276

E-mail: service@sivik.ru

www.sivik.ru



Поз.	Обозначение	Наименование	Кол-во	Примечание
1	КС321.100.00	Колонна правая	1	
2	КС321.200.00	Колонна левая	1	
3	КС321.413.00	Блок	2	
4	КС321.460.00	Кронштейн датчика	1	
5	КС321.750.00	Установка электрооборудования	1	
6	КС334.000.06	Трос оцинк $\Phi 1,5 \times 8480$ мм	1	
7	КС334.050.00	Подхват длинный	2	
8	КС334.055.00	Подхват короткий	2	
9	КС334.300.00	Перекладина	1	
10	ТП321.006.00	Кабель датчика высоты	1	
11	КС321.000.02	Шайба	4	
12	КС321.000.07	Подставка	4	
13	КС321.000.21	Накладка	2	
14	30651	Заглушка пластиковая КРЕ40-010	4	
15	47267	Сектор шестерня наружн. TLT235SB-31-05-С(17,5x53x106)	4	
16	30304	Гидравлическая станция ВУСНЕР 380В/50Гц, 3 фазы, 2,2 квт. (аналог VAPU-1)	1	
17	49379	Катушка электромагнитная ECHS220АС	1	
18	25418	Опора подхвата двустоечного подъемника KWALT $\Phi 50$ мм ОП-1	4	
19	25420	Подставка опоры подхвата 100мм KWALT ОП-3	4	

КС334.000.00	Лист
Подъемник электрогидравлический 2-х стоечный ПГА-4300КЕ	5

20 46117

Подставка опоры подхвата 50мм KWALT ОП-5

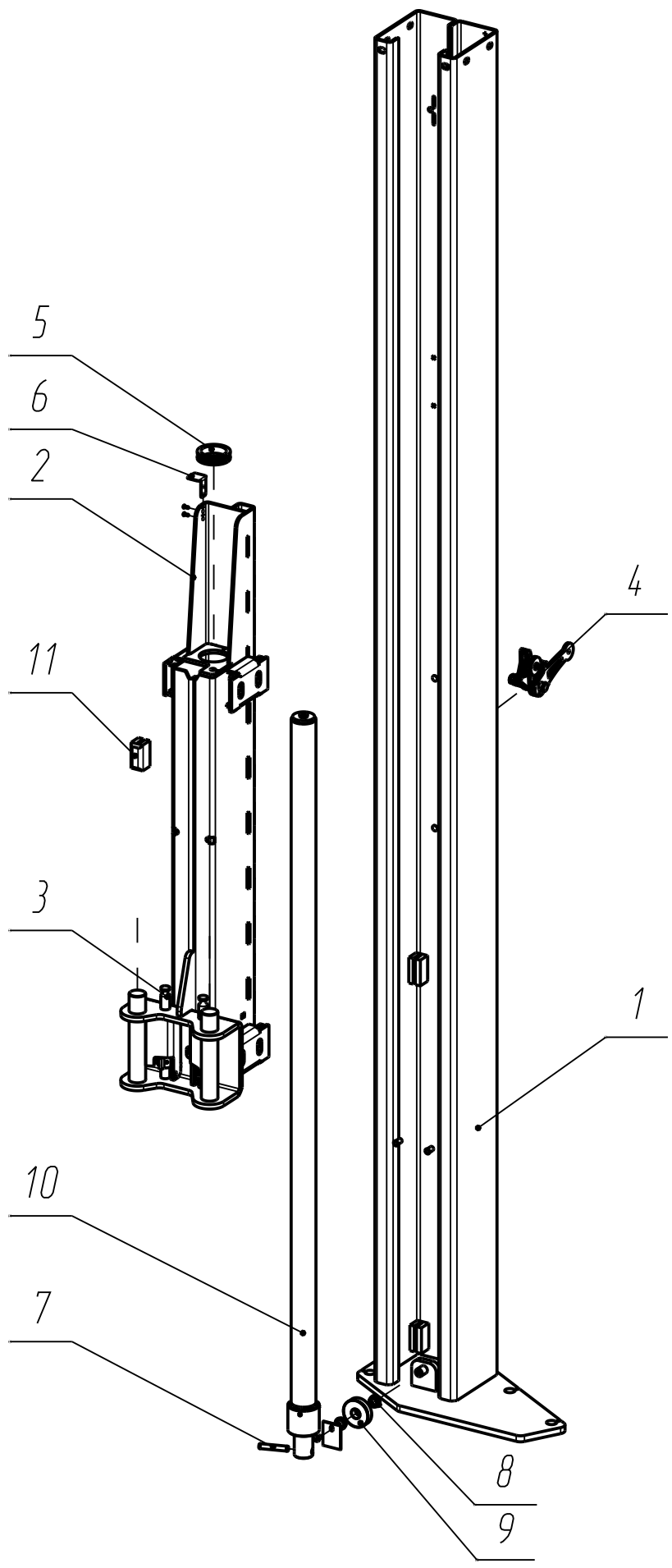
4

КС334.000.00

Подъемник электрогидравлический 2-х стоечный ПА-4ЗООКЕ

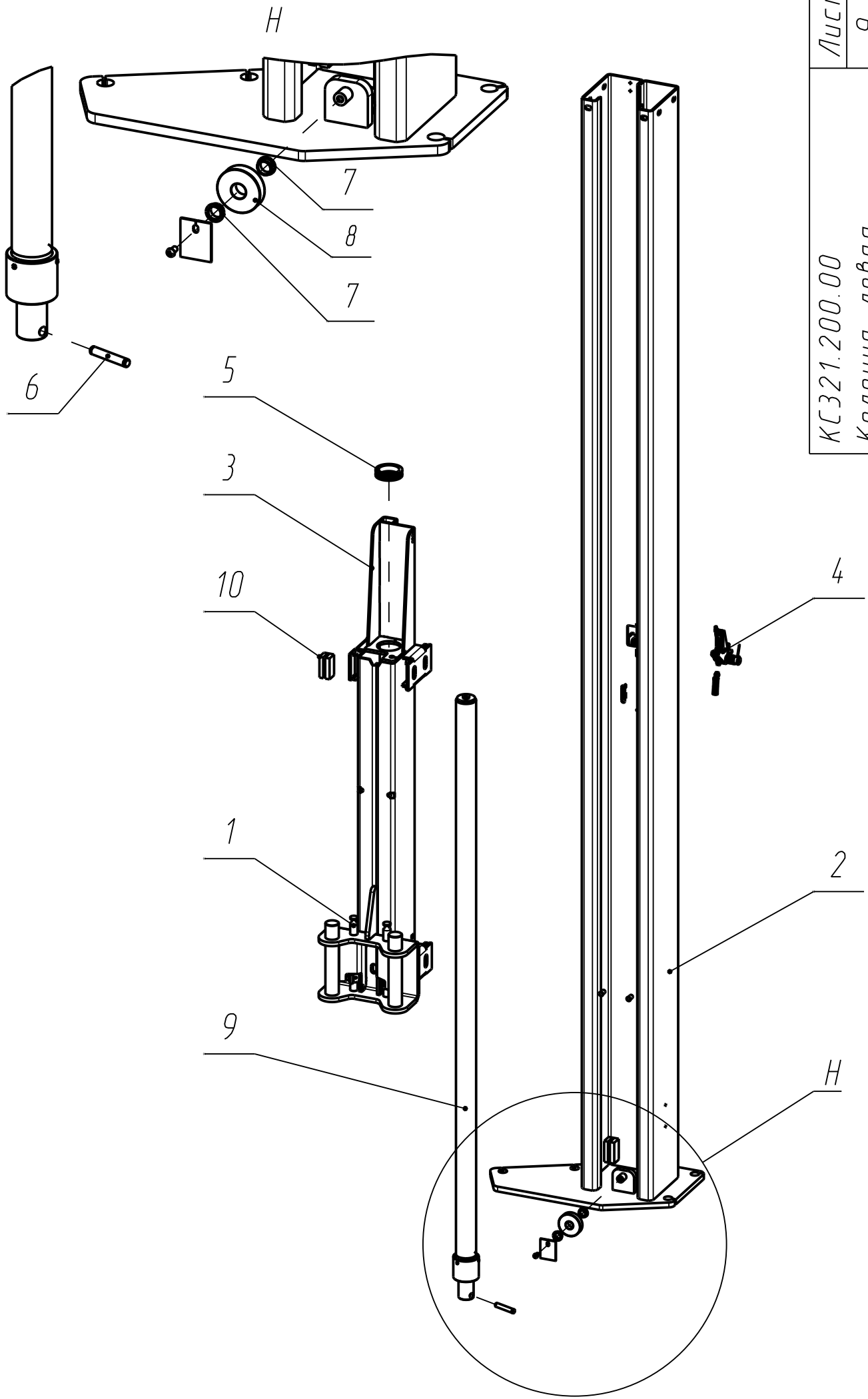
Лист

6



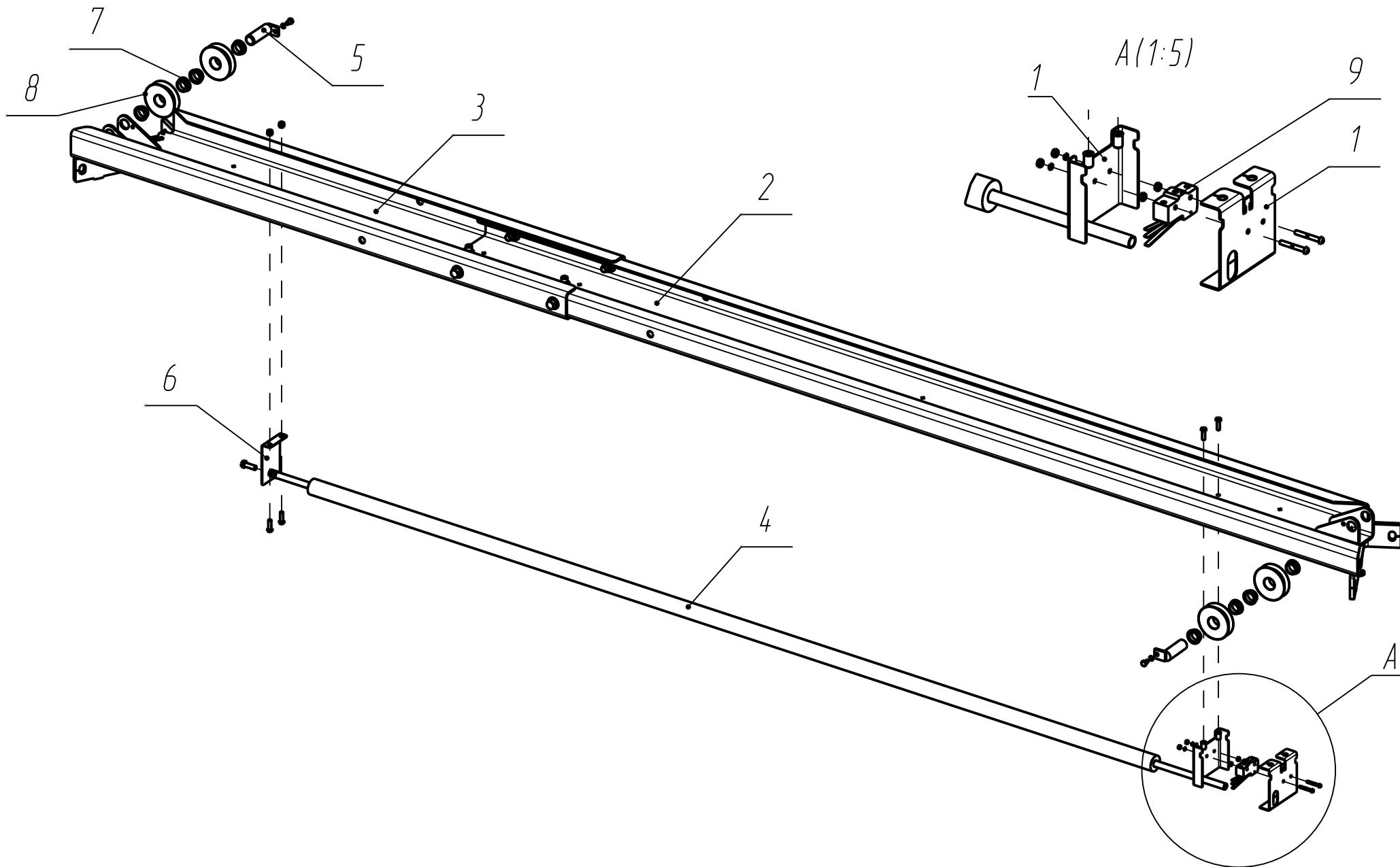
Поз.	Обозначение	Наименование	Кол-во	Примечание
1	КС321.101.00-01	Колонна правая	1	
2	КС321.110.00-05	Каретка правая	1	
3	КС321.150.00-02	Стопор	2	
4	ПГА-3500.410.00-02	Стопор правый	1	
5	КС318.100.06	Втулка	1	
6	КС321.100.01-01	Флажок	1	
7	ПГА-3500.100.04	Ось	1	
8	ПГА-3500.320.03	Втулка	2	
9	ПГА-5000.300.01	Блок	1	
10	08805	Гидроцилиндр СЛ39097R-00_SIVIK	1	
11	22388	Ползун 68*40*33 ПГА4000Э ХН-6240PLL-2000-10	8	

КС321.100.00	Лист
Колонна правая	8



Поз.	Обозначение	Наименование	Кол-во	Примечание
1	КС321.150.00-02	Стопор	2	
2	КС321.201.00-01	Колонна левая	1	
3	КС321.210.00-05	Каретка левая	1	
4	ПГА-3500.420.00-01	Стопор левый	1	
5	КС318.100.06	Втулка	1	
6	ПГА-3500.100.04	Ось	1	
7	ПГА-3500.320.03	Втулка	2	
8	ПГА-5000.300.01	Блок	1	
9	08805	Гидроцилиндр СL39097R-00_SIVIK	1	
10	22388	Ползун 68*40*33 ПГА4000Э ХН-6240PLL-2000-10	8	

КС321.200.00	Лист
Колонна левая	10

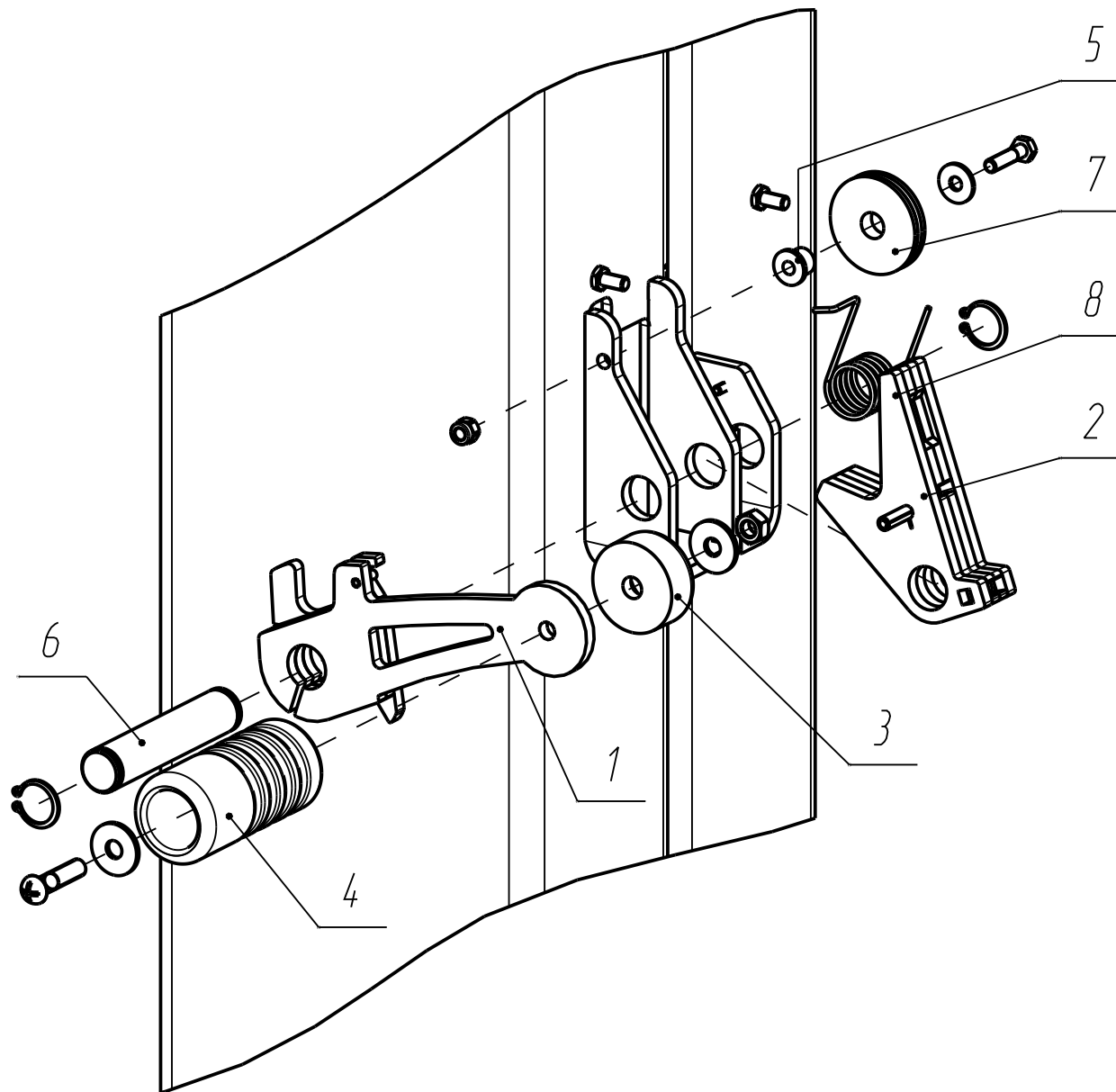


КСЗЗ4.300.00
 Перекладина

Лист
 11

Поз.	Обозначение	Наименование	Кол-во	Примечание
1	КС321.320.00	Кронштейн	1	
2	КС334.310.00	Перекладина	1	
3	КС334.310.00-01	Перекладина	1	
4	ПГА-3500.341.00	Ограничитель	1	
5	ПГА-3500.422.00-01	Ось	2	
6	КС321.300.08	Кронштейн	1	
7	ПГА-3500.320.03	Втулка	8	
8	ПГА-5000.300.01	Блок	4	
9	08949	Микропереключатель Z-15GW-B	1	

КС334.300.00	Лист
Перекладина	12



ПГА-3500.410.00-02
 Стопор правый

Лист
 13

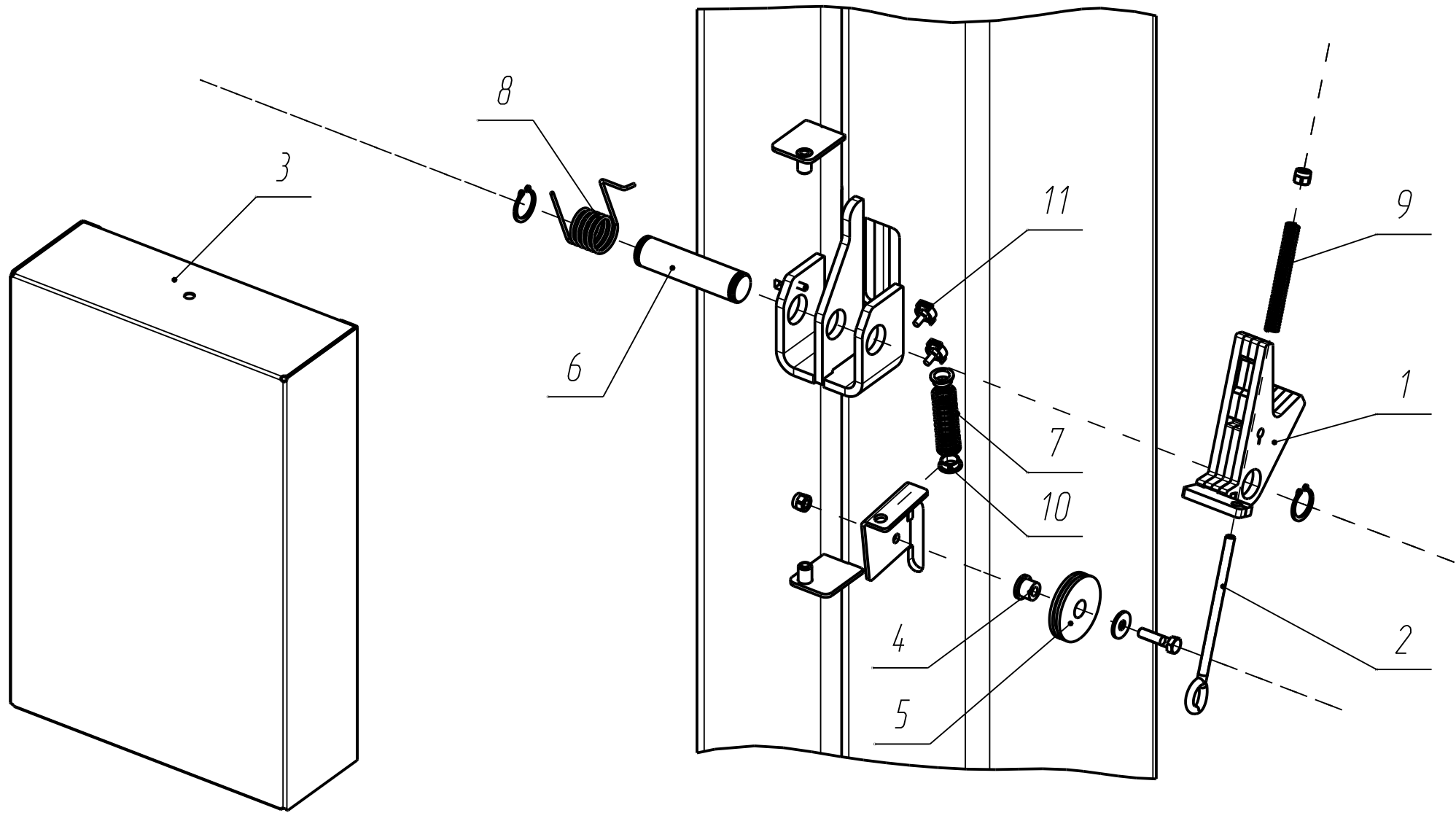
<i>Поз.</i>	<i>Обозначение</i>	<i>Наименование</i>	<i>Кол-во</i>	<i>Примечание</i>
1	КС334.411.00	Ручка в сборе	1	
2	ПГА-3500.414.00-01	Стопор	1	
3	КС320.200.03	Ручка короткая	1	
4	КС320.200.04	Ручка длинная	1	
5	ПГА-3500.410.02	Втулка	1	
6	ПГА-3500.410.05	Ось	1	
7	ПГА-3500.413.03	Ролик	1	
8	ПГА-3500.420.04	Пружина	1	

ПГА-3500.410.00-02

Стопор правый

Лист

14



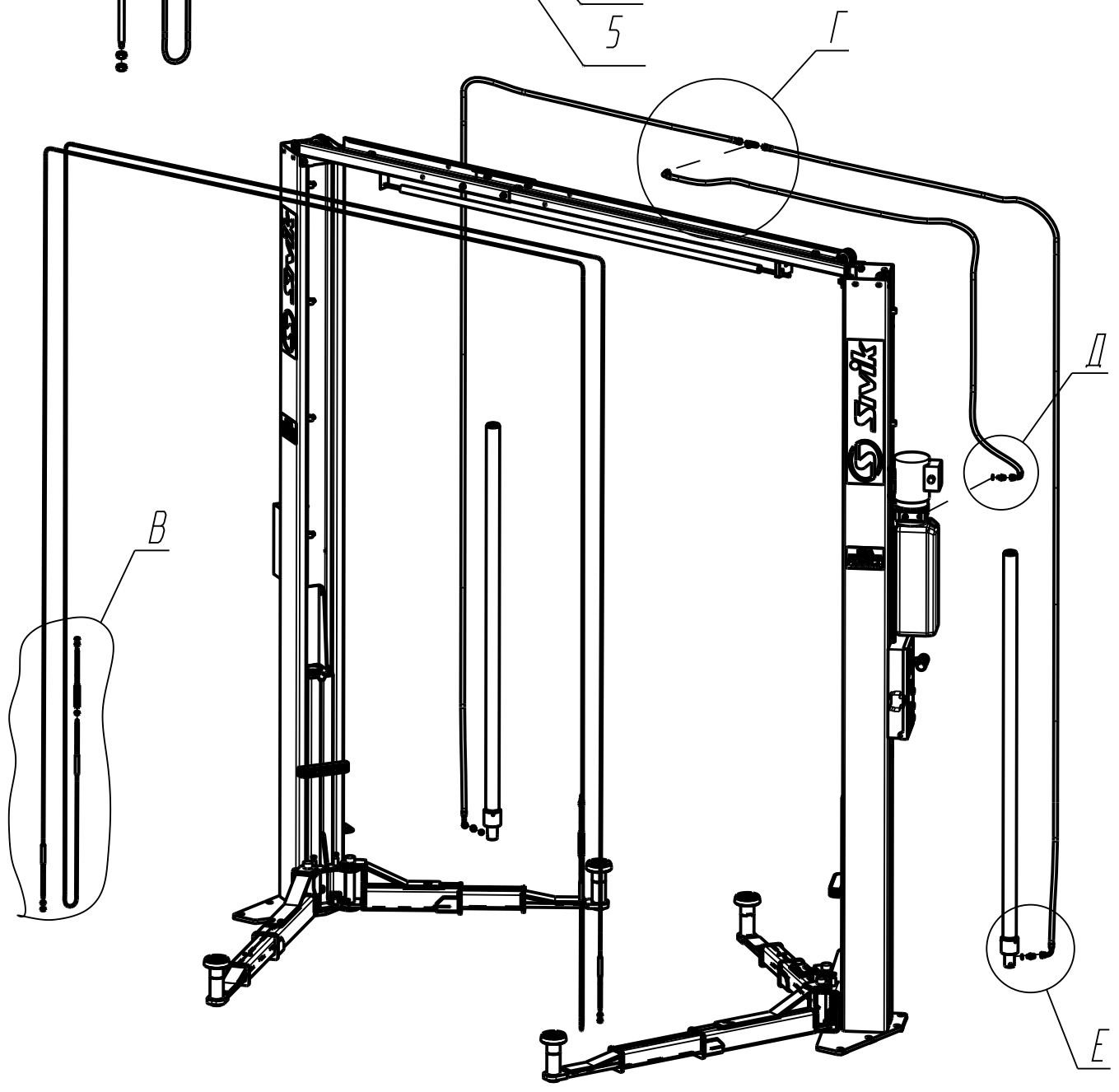
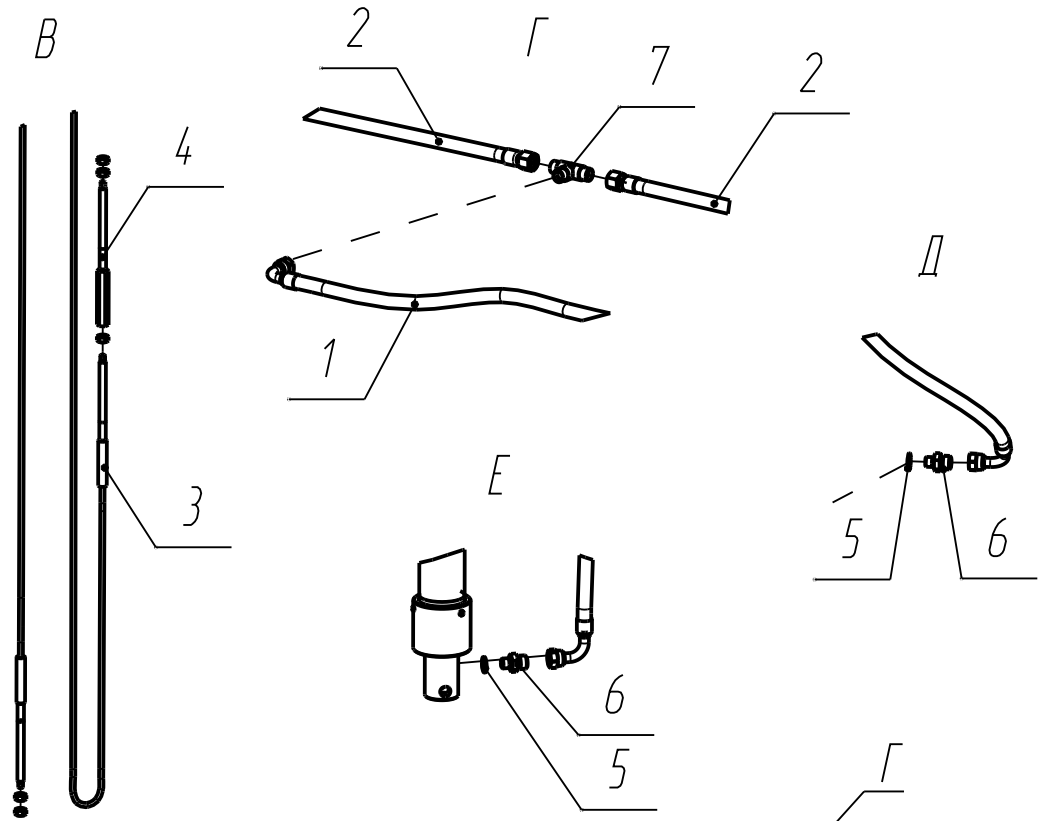
ПГА-3500.420.00-01
 Стопор левый

Лист
 15

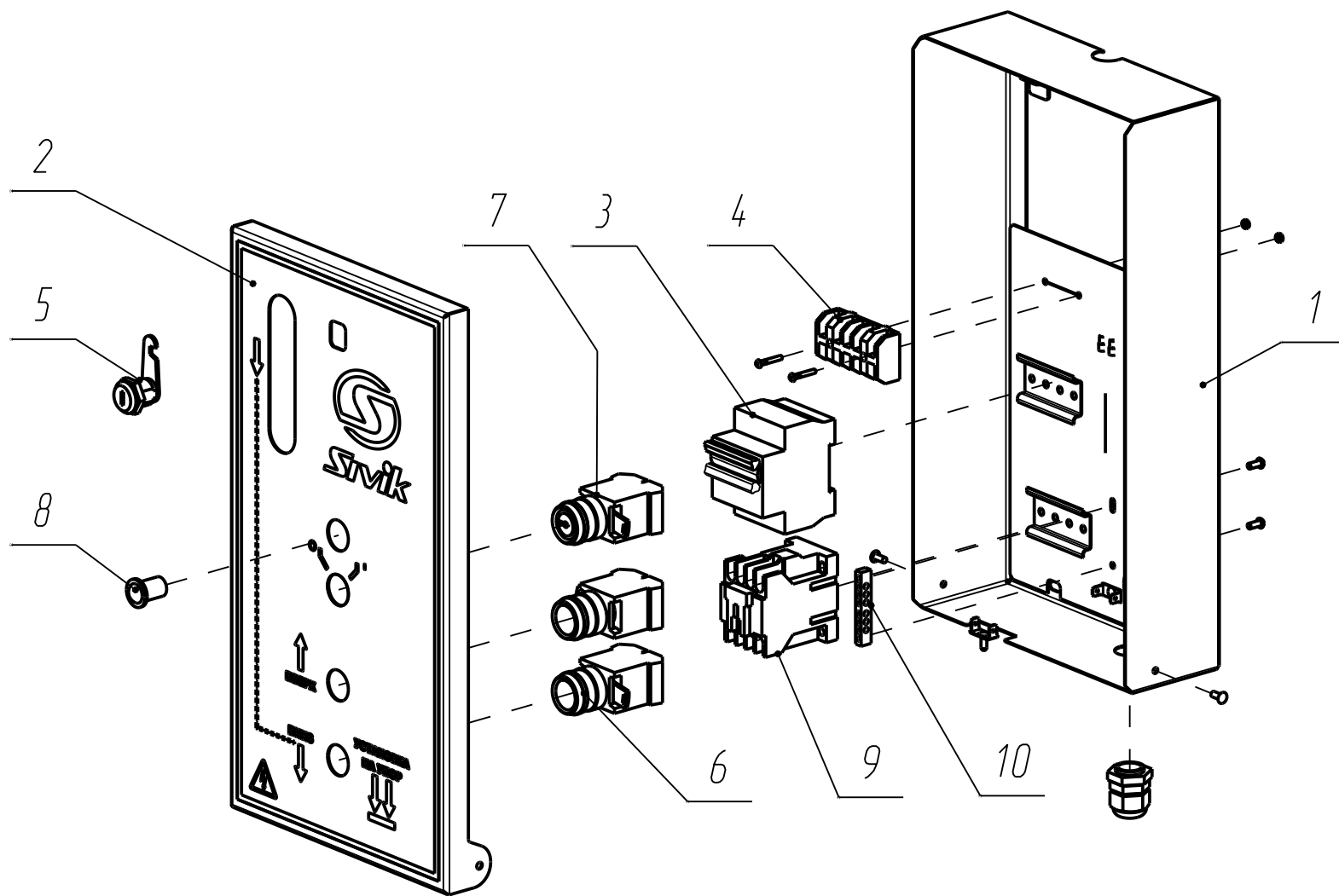
<i>Поз.</i>	<i>Обозначение</i>	<i>Наименование</i>	<i>Кол-во</i>	<i>Примечание</i>
1	ПГА-3500.421.00-01	Стопор	1	
2	КС321.420.02	Винт с кольцом М6*125	1	
3	ПГА-3500.200.05	Крышка	1	
4	ПГА-3500.410.02	Втулка	1	
5	ПГА-3500.413.03	Ролик	1	
6	ПГА-3500.420.01	Ось	1	
7	ПГА-3500.420.03	Пружина	1	
8	ПГА-3500.420.04-01	Пружина	1	
9	ПГА-3500.425.03	Пружина	1	
10	ПГА-3500.661.03	Пробка	2	
11	26623	Зажим одинарный SIMPLEX 2 мм	2	

ПГА-3500.420.00-01
Стопор левый

Лист
16



Поз.	Обозначение	Наименование	Кол-во	Примечание
1	КС334.600.00	РВД станции	1	
2	КС334.610.00	РВД цилиндра	2	
3	ПГА-3500.010.00-04	Канат	2	
4	ПДГ-5000Е.000.01	Шпилька	2	
5	00000013354	Кольцо Usit 1/4"	3	
6	00000013387	Переходник BSP (ш) 1/4-BSP (ш) 3/8	3	
7	00000013430	Тройник BSP(Ш)3/8"/BSP(Ш)3/8'	1	



КС321.750.00

Установка электрооборудования

Лист

19

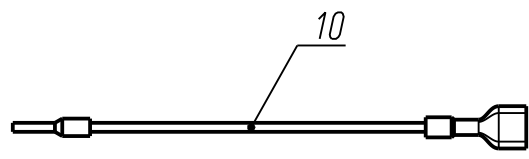
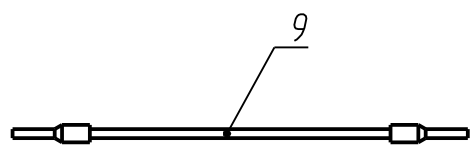
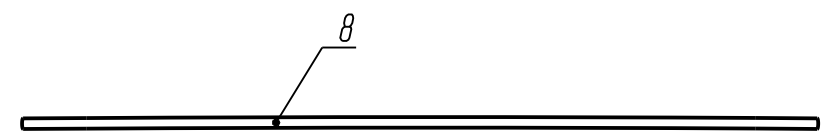
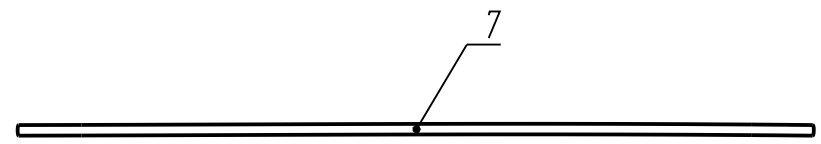
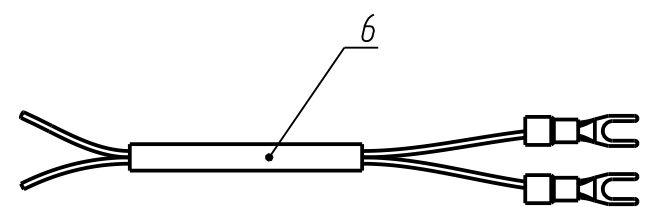
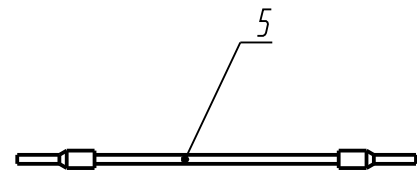
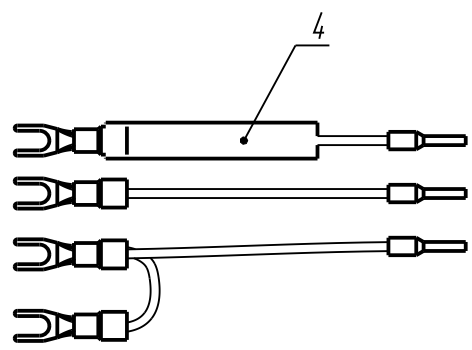
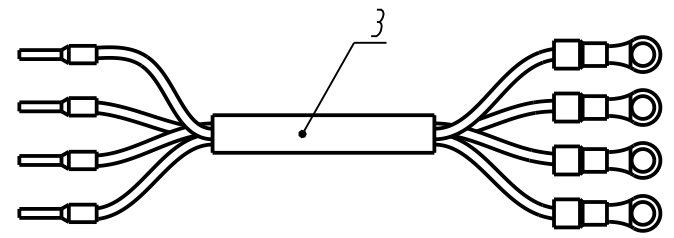
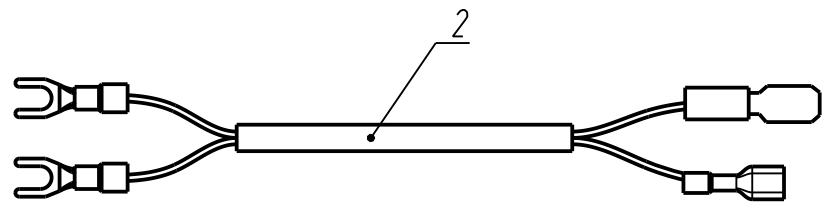
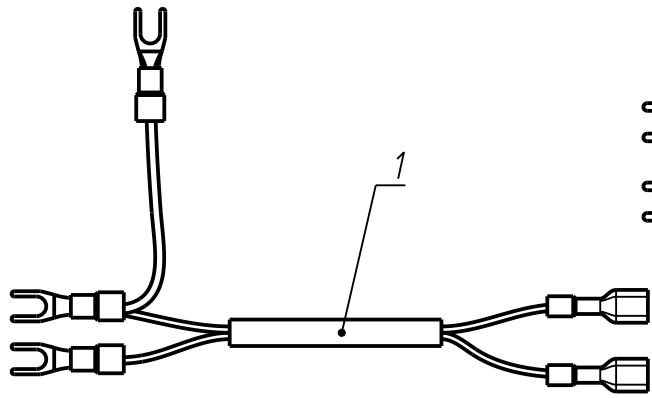
Поз.	Обозначение	Наименование	Кол-во	Примечание
1	КС321.760.00-01	Короб	1	
2	КС321.750.01	Крышка	1	
3	000000017992	Авт.выкл.ВА47-29 ЗР 10А 4,5 кА х-ка С ИЭК	1	
4	000000017996	Блок зажимов БЗ 26-4П25В/В-УЗ-5	1	
5	22033	Замок под английский ключ RZ 050 (h)	1	
6	000000018062	Кнопка ХВ7НА31 зеленая д/фикс.1перекл. конт.	2	
7	000000018064	Кнопка ХВ7NG21 Перекл. на два фиксир. полож. с замком	1	
8	10138	Лампа AD22DS LED матрица 230В зелёная BLS10-ADDS-230-K06	1	
9	000000019736	Пускатель КМИ-10910 9А 230В/АСЗ	1	
10	39426	Шина PEN земля-ноль 6х9мм 6/2 (6групп/креп по краям)	1	

КС321.750.00

Установка электрооборудования

Лист

20



<i>Поз.</i>	<i>Обозначение</i>	<i>Наименование</i>	<i>Кол-во</i>	<i>Примечание</i>
1	ТП321.004.00	Кабель датчика высоты соедин-ный	1	
2	ТП321.005.00	Кабель переключателя	1	
3	ТП321.007.00	Кабель двигателя	1	
4	ТП321.008.00	Кабель подключения кнопок	1	
5	ТП321.009.00	Провод колодки нейтраль	1	
6	ТП321.010.00	Кабель гидрораспределителя	1	
7	ТП321.011.00	Провод питания автомата перемычка	3	
8	ТП321.012.00	Провод питания пускателя перемычка	3	
9	ТП321.013.00	Провод заземления колодки	1	
10	ТП321.014.00	Провод заземления	3	