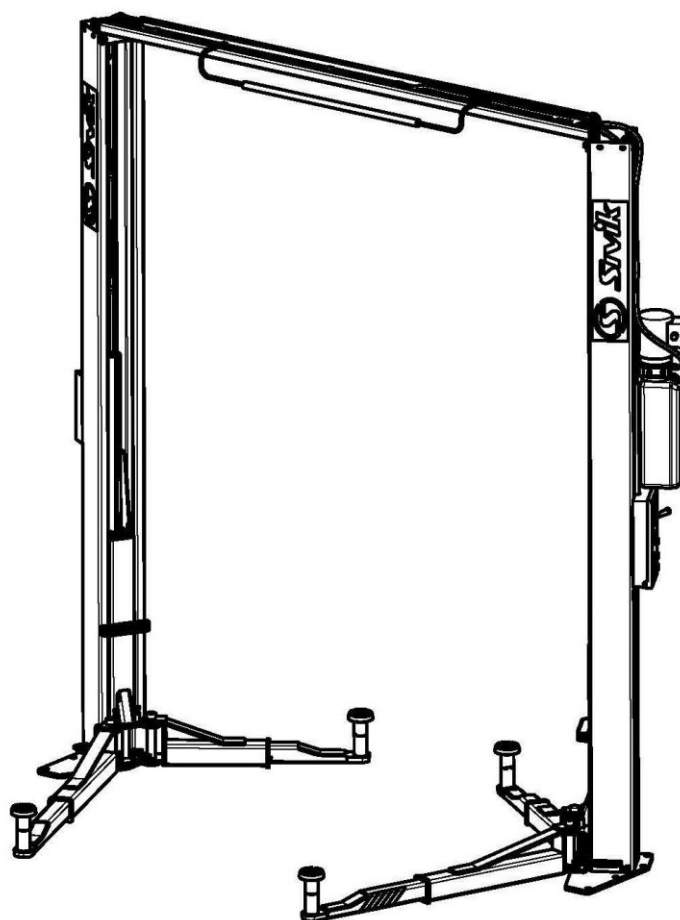




ПОДЪЕМНИКИ ЭЛЕКТРОГИДРАВЛИЧЕСКИЕ
ДВУХСТОЕЧНЫЕ
АВТОПОДЪЕМНИКИ
Модель ПГА-4200-КЕ



Руководство по эксплуатации

КС322.000.00 РЭ

Ред. 14-10-2022

EAC

СОДЕРЖАНИЕ

1 НАЗНАЧЕНИЕ	5
2 ТЕХНИЧЕСКИЕ ХАРАКТЕРИСТИКИ.....	6
3 КОМПЛЕКТ ПОСТАВКИ	7
4 УСТРОЙСТВО.....	9
5 УКАЗАНИЯ МЕР БЕЗОПАСНОСТИ.....	11
6 МОНТАЖ И ПОДГОТОВКА ПОДЪЕМНИКА К ЭКСПЛУАТАЦИИ	14
7 ПОРЯДОК РАБОТЫ.....	22
8 ТЕХНИЧЕСКОЕ ОБСЛУЖИВАНИЕ	23
9 НЕИСПРАВНОСТИ И СПОСОБЫ ИХ УСТРАНЕНИЯ	25
10 ГАРАНТИЙНЫЕ ОБЯЗАТЕЛЬСТВА.....	26
11 СВИДЕТЕЛЬСТВО О ПРИЕМКЕ	26
12 СВЕДЕНИЯ О РЕКЛАМАЦИЯХ	27
13 ЛИСТ РЕГИСТРАЦИИ ТЕХНИЧЕСКОГО ОБСЛУЖИВАНИЯ	29
ПРИЛОЖЕНИЕ А.....	30
ПРИЛОЖЕНИЕ Б.....	31
ПРИЛОЖЕНИЕ В.....	32
ПРИЛОЖЕНИЕ Г	33

ВНИМАНИЕ!

Данное руководство предназначено для изучения устройства и принципа работы подъемника электрогидравлического двухстоечного автоподъемника модели ПГА-4200-КЕ.

Руководство обязательно для монтажа и эксплуатации.

Все виды обслуживания должны проводиться в строгом соответствии с данным руководством.

Обязательной регистрации в Листе регистрации технического обслуживания подъемника (раздел 13) подлежат следующие виды работ:

Назначение ответственного за надзор (раздел 5.2) – Ф.И.О., дата и номер приказа, подпись.

Монтаж (раздел 6) – Ф.И.О., дата, подпись.

Техническое освидетельствование (раздел 6.17), Ф.И.О., дата, подпись.

Замена изношенных или вышедших из строя деталей или комплектующих изделий – наименование, Ф.И.О., дата, подпись.

Монтажные и пуско-наладочные работы рекомендуется производить квалифицированными специалистами предприятия-изготовителя.

Примечание:

Перед монтажом и пуском подъемника обслуживающий персонал должен ознакомиться с настоящим руководством.

Предприятием-изготовителем ведется постоянная работа по повышению качества и надежности выпускаемых изделий. В связи с этим, предприятие-изготовитель оставляет за собой право в процессе производства вносить изменения в конструкцию и технологическую характеристику подъемника, не ухудшающие надежность и качества подъемника.

Актуальные версии Руководств по эксплуатации можете найти на сайте www.sivik.ru

ВНИМАНИЕ!

Перед началом эксплуатации необходимо тщательно покрыть смазкой Литол-24 беговые дорожки внутри стоек на всем ходе кареток, а также трос системы синхронизации кареток. В процессе эксплуатации особое внимание уделять смазке беговых дорожек. При отсутствии смазки повышается износ ползунов, снижается ресурс насосной станции.

ВНИМАНИЕ!

В данном подъемнике применены следующие устройства, обеспечивающие безопасность при его эксплуатации:

- Предохранительные защелки на обеих стойках, механически фиксирующие каретки на высоте $300 \div 1740$ мм.
- Тросовая система синхронизации движения кареток, находящиеся в правой и левой стойках.
- Система автоматической остановки подъемника, срабатывающая при достижении кареток крайнего верхнего положения или при касании поднимаемым автомобилем ограничительной дуги под верхней поперечной балкой.
- Электрозамок для предохранения от несанкционированного доступа к управлению подъемником.

1 НАЗНАЧЕНИЕ

1.1 Подъемник электрогидравлический двухстоечный автоподъемник модели ПГА-4200-КЕ предназначен для подъема, удержания и опускания автомобилей полной массой до 4200 кг при выполнении работ по техническому обслуживанию и ремонту автомобилей, в условиях автотранспортных предприятий и станциях технического обслуживания автомобилей.

1.2 Подъемник предназначен для работы в климатических условиях УХЛ 4.2 по ГОСТ 15150-69 (в закрытых помещениях при температуре окружающего воздуха от +10 до +35°C и относительной влажности воздуха до 80%).

2 ТЕХНИЧЕСКИЕ ХАРАКТЕРИСТИКИ

2.1 Тип подъемника	Стационарный
2.2 Грузоподъемность максимальная, кг	4200
2.3 Распределение нагрузки на подхваты (на длинные подхваты меньшая нагрузка)	2:1
2.4 Способ подъема	За поддомкратные площадки
2.5 Ход кареток, мм	1750
2.6 Высота подхвата, мм	95 ... 295
2.7 Время подъема, с	~60
2.8 Время опускания, с	~60
2.9 Электродвигатель насосной станции: Мощность, кВт Напряжение, В Частота переменного тока, Гц	2,2 400 50
2.10 Рабочее давление в гидросистеме, кгс/см ²	152
2.11 Максимальное давление в гидросистеме, кгс/см ²	200
2.12 Объем масла в гидросистеме, л	15
2.13 Рабочая жидкость	Масла гидравлические И-40А ГОСТ 20799-88, и другие масла класса вязкости 68 ISO 3448
2.14 Габаритные размеры, мм длина (глубина) ширина высота	2670 3400 3730
2.15 Расстояние между стойками, мм в свету ширина въезда	2500 2360
2.16 Масса, кг Нетто Брутто	650 680
2.17 Срок службы, лет	5

3 КОМПЛЕКТ ПОСТАВКИ

3.1 Подъемник поставляется одним упаковочным местом, состоящим из укрупненных узлов подъемника и ящика с деталями и документацией.

Комплект поставки подъемника представлен в таблице 3.1.

Таблица 3.1 – Комплект поставки подъемника

№	Наименование узлов и деталей	Кол шт.
1	Стойка правая в сборе, шт.	1
2	Стойка левая в сборе, шт.	1
3	Переключатель в сборе, шт.	1
4	Подхват короткий, шт.	2
5	Подхват длинный, шт.	2
Ящик с деталями и принадлежностями:		
7	Опора KWALT Ф50мм ОП-1, шт.	4
8	Подставка опоры 70мм KWALT ОП-2	4
9	Подставка опоры 100мм KWALT ОП-3	4
10	Накладка ПГА-3500.000.21, шт.	2
11	Пружина ПГА-3500.420.03, шт.	1
12	Втулка ПГА-3500.661.03, шт.	2
13	Зажим троса	2
14	Колпачок	4
15	Подкладка ПГА-3500.300.04-08, шт.	1
16	Козырек ПГА-3500.300.03, шт.	1
17	Руководство по эксплуатации, шт.	1
19	Ключи от пульта управления для электроящика, шт.	2
20	Ключи от электрозамка, шт.	2
21	Болт М6х14 ГОСТ 7805-70, шт.	2
22	Болт М12х35 ГОСТ 7805-70, шт.	6
23	Винт М4х30 ГОСТ 17473-80, шт.	2
24	Винт М10-6gx20.58.016 ГОСТ 11738-84.	8
25	Винт М8х30 ГОСТ 11738-84, шт.	4
26	Гайка М4 ГОСТ 5915-70, шт.	2
27	Гайка М12 ГОСТ 5915-70, шт.	10
28	Шайба 12.65Г.05 ГОСТ 6402-70, шт.	6
29	Шайба 4 ГОСТ 11371-70, шт.	2
30	Шайба 8 ГОСТ 11371-70, шт.	4
31	Шайба 12 ГОСТ 11371-70, шт.	12
32	Тройник BSP(ш)3/8-BSP(ш)3/8- BSP(ш)3/8, шт.	1
33	Пластиковые хомуты, L-150 мм, шт.	10
36	Шайба 4 ГОСТ 6402-70	2
34	Шайба КС321.000.02	4
35	Сектор шестерня наружная	4
37	Шайба 10.65Г.016 ГОСТ 6402-70	8
38	Подставка КС321.000.07	4
39	Болт М6х 20 ГОСТ 7802-81 (оц) кв. подголовком DIN 603	4
40	Шайба 6.03.016 ГОСТ 6958-78	4
41	Гайка М6 DIN982	4

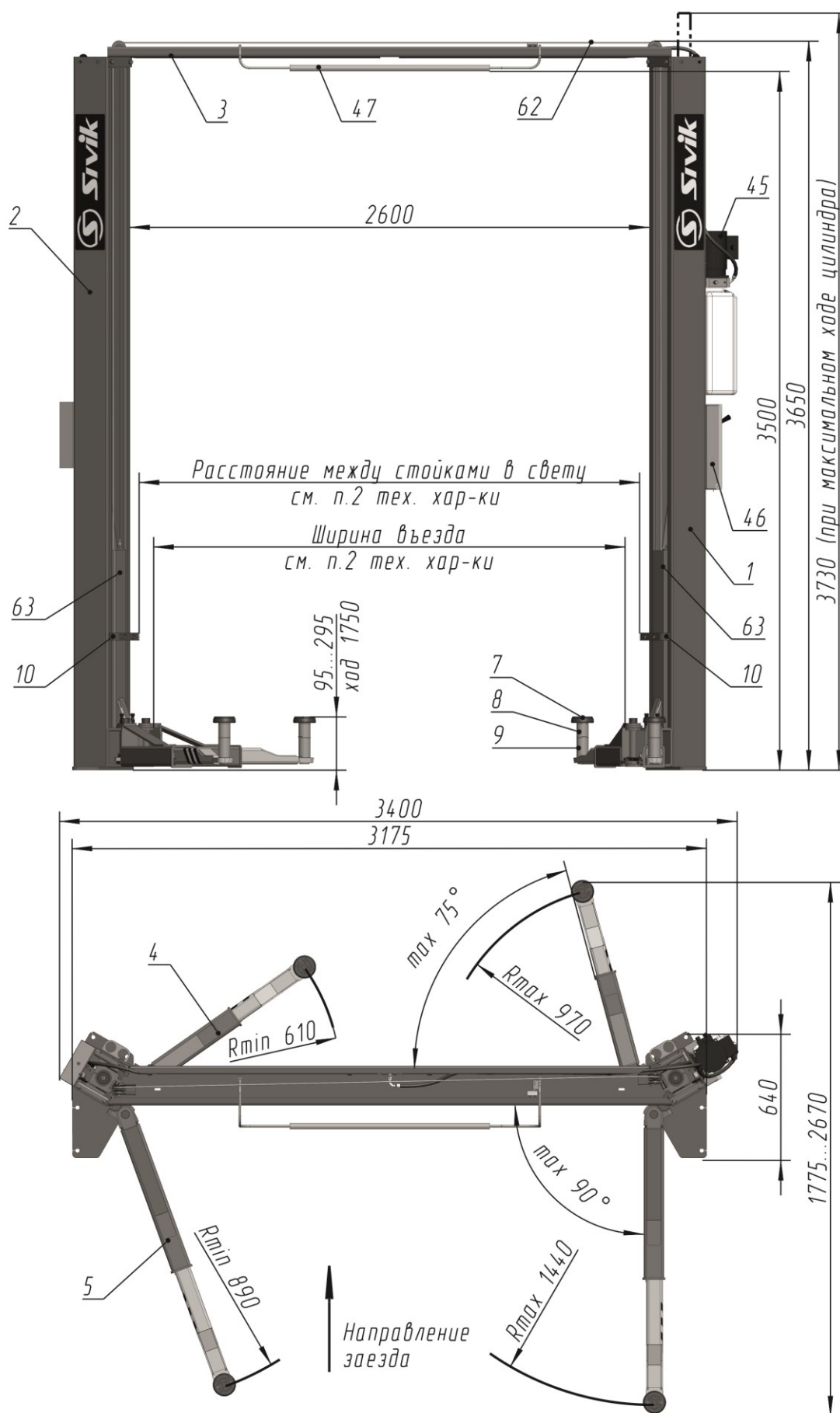


Рисунок 3.1 - Общий вид подъемника

4 УСТРОЙСТВО

Подъемник (рисунок 3.1) состоит из двух стоек коробчатого сечения - правой 1 и левой 2, соединенных между собой перекладиной 3. В стойках размещены каретки 63 с закрепленными на них поворотными телескопическими подхватами 4 и 5 разной длины. На концах подхватов 4, 5 установлены опоры 7, подставки опоры 8, 9. Подхваты фиксируются стопорными устройствами 42 (рисунок 4.1 а), автоматически срабатывающими при подъеме автомобиля. При опускании кареток 63 в крайнее нижнее положение происходит автоматическое расстопорение подхватов 4 и 5. Каретки 63 приводятся в движение гидравлическими цилиндрами, установленными внутри стоек. Подъемник снабжен системой 62 тросовой синхронизации движения кареток 63.

Каждая каретка 63 (рисунок 4.1 б) снабжена полиамидными ползунами 43, скользящими по беговым дорожкам стоек 1 и 2. Каретки фиксируются на требуемой высоте стопорами-защелками 44 (рисунок 3.1), закрепленными на стойках 1,2 и входящими в зацепление с решетками на каретках 63.

На правой стойке (рисунок 4.1 г) размещена насосная станция 45 с пультом управления 46. Внутри насосной станции 45 находится клапан предохранительный, предотвращающий перегрузку в гидросистеме. Клапан предохранительный настроен на заданное давление и опломбирован.

Подъемник оснащен системой автоматического отключения привода насосной станции 45, срабатывающей при:

- касании автомобилем ограничительной дуги 47 перекладины 3 (рисунок 3.1);
- при достижении кареток 63 крайнего верхнего положения (1745 мм от основания стоек).

Для предотвращения повреждения дверей автомобиля (при открывании) на каретки 63 установлены накладки 10, фиксируемые винтами М8х30, шайбами 8Г и шайбами 8 (рисунок 3.1 и рисунок 4.1 а).

Управление подъемником осуществляется рычагом 48 (рисунок 4.1 г) и двумя кнопками 49 и 50, установленными в пульте управления 46. Рычагом 48 осуществляется расстопорения кареток 63, а кнопками 49 и 50, подъем (кнопка 49) и опускание (кнопка 50) кареток 63.

Для защиты от несанкционированного доступа пульт управления снабжен электрическим замком 51.

Схема гидравлическая принципиальная представлена на рисунке А1. Схема электрическая принципиальная показана на рисунке Б1 (Приложение А, Б).

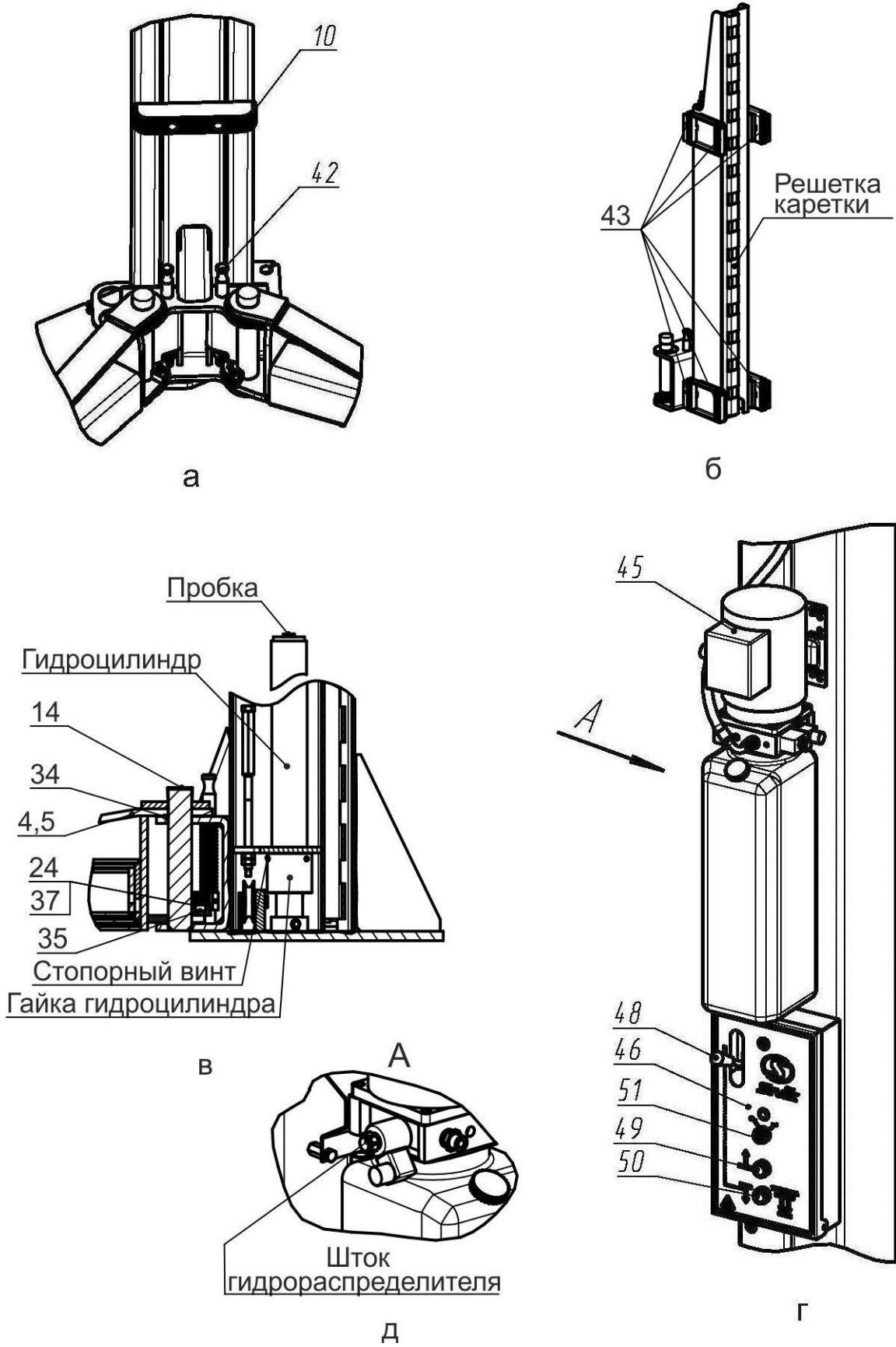


Рисунок 4.1 – Виды подъемника

5 УКАЗАНИЯ МЕР БЕЗОПАСНОСТИ

5.1 Руководитель организации или индивидуальный предприниматель эксплуатирующий подъемник, обязаны обеспечить содержание его в исправном состоянии и безопасные условия работы путем организации надлежащего надзора за исправным состоянием подъемника, его техническим обслуживанием и ремонтом.

Для этого необходимо:

- назначить инженерно-технического работника по надзору за безопасной эксплуатацией подъемника;
- назначить инженерно-технического работника ответственного за содержание подъемника в исправном состоянии;
- установить порядок периодических осмотров, технического обслуживания и ремонтов, обеспечивающих содержание подъемника в исправном состоянии;
- установить порядок обучения и периодической проверки знаний у персонала, обслуживающего подъемник и осуществляющего работы с использованием подъемника;
- разработать производственные инструкции для лиц, допущенных к производству работ с использованием подъемника.

5.2 Подъемник должен быть закреплен за инженерно-техническим работником, ответственным за содержание подъемника в исправном состоянии. Номер и дата приказа о назначении инженерно-технического работника, ответственного за содержание подъемника в исправном состоянии, а также его должность, фамилия, имя, отчество и подпись должны содержаться в таблице В1 (Приложение В).

5.3 Общие требования безопасности, которыми необходимо руководствоваться, изложены в следующих нормативных документах:

- ГОСТ 31489-2012 Оборудование гаражные. Требования безопасности и методы контроля;
- ГОСТ 12.1.004-85 Требования пожарной безопасности;
- ГОСТ 12.1.019-79 Электробезопасность;
- ГОСТ 12.2.003-74 Оборудование производственное. Общие требования безопасности;
- Правила устройства электроустановок ПУЭ-76, гл. 1...7.
- Правила технической эксплуатации электроустановок потребителей, гл. ЭШ-1.

5.4 К работе с подъемником допускаются лица не моложе 18 лет, изучившие руководство по эксплуатации и прошедшие инструктаж по техники безопасности. Допуск лиц к работе с подъемником оформляется приказом по предприятию.

5.5 Лица, осуществляющие работы с использованием подъемника перед началом работ должны производить осмотр и проверку подъемника. Результаты осмотра и проверки должны записываться в эксплуатационный

журнал. Наличие и правильность ведения эксплуатационного журнала должен обеспечить инженерно-технический работник по надзору за безопасной эксплуатацией подъемника.

5.6 ЗАПРЕЩАЕТСЯ эксплуатация подъемника:

- смонтированного с отступлениями от данного руководства, а также имеющего видимые деформации и повреждения;
- при поврежденной пломбе на клапане предохранительном насосной станции 45.
- не по назначению, а также подъем автомобиля полной массой более 4200 кг;
- не прошедшего техническое освидетельствование и техническое обслуживание в соответствии с данным руководством;
- при недостаточной освещенности в помещении, постороннем шуме или других факторов способных отвлечь внимание и помешать принятию экстренных мер безопасности;
- в непосредственной близости от взрывоопасных веществ и на постах мойки.

5.7 Подъем или опускание автомобиля на подъемнике должно осуществляться двумя операторами: один непосредственно у пульта управления, второй ведет наблюдения за работой подъемника с противоположенной стороны и при возникновении какой-либо опасности или неисправности подает сигнал «голосом» о немедленной остановке подъемника.

5.8 Перед подъемом убедиться в правильности захвата за поддомкратные площадки автомобиля и распределения нагрузки на подхваты 2:1 (на длинные подхваты меньшая нагрузка). При обнаружении перекосов следует опустить автомобиль и поправить его положение.

5.9 ЗАПРЕЩАЕТСЯ подъем, обслуживание и опускание автомобиля:

- с работающим двигателем;
- с находящимися в автомобиле людьми;
- с незакрепленным грузом;
- с протекающим или незакрытым бензобаком или бензопроводом.

5.10 **ЗАПРЕЩАЕТСЯ** приступать к ремонту автомобиля без установки подъемника на фиксаторы и установки дополнительных страховочных подставок. На пульт вывешивается табличка с надписью «НЕ ТРОГАТЬ – ПОД АВТОМОБИЛЕМ РАБОТАЮТ ЛЮДИ».

5.11 Перед опусканием убедиться в отсутствии под автомобилем людей и посторонних предметов.

5.12 **ЗАПРЕЩАЕТСЯ** оставлять поднятый автомобиль на подъемнике без присмотра на длительное время.

5.13 **ЗАПРЕЩАЕТСЯ** вносить изменения в конструкцию подъемника, вмешиваться в работу устройств обеспечения безопасности.

5.14 **АВАРИЙНАЯ СИТУАЦИЯ – ВЫВЕШЕННЫЙ НА ПОДЪЕМНИКЕ АВТОМОБИЛЬ НЕВОЗМОЖНО ОПУСТИТЬ.**

Аварийное опускание может производить только специально обученный персонал.

ЗАПРЕЩАЕТСЯ производить ремонтные работы гидросистемы (слив масла, частичный демонтаж узлов гидросистемы...) без установки кареток на фиксаторы. После проведения ремонтных работ гидравлической системы произвести прокачку системы для удаления воздуха и произвести проверку работоспособности. В качестве страховки для опускания автомобиля можно воспользоваться дополнительными приспособлениями (гидравлическими стойками) с грузоподъемностью соответствующей массе опускаемого автомобиля.

КАТЕГОРИЧЕСКИ ЗАПРЕЩАЕТСЯ РАБОТАТЬ БЕЗ ЗАЗЕМЛЕНИЯ!

6 МОНТАЖ И ПОДГОТОВКА ПОДЪЕМНИКА К ЭКСПЛУАТАЦИИ

6.1 Распаковать подъемник, освободив от упаковочного материала и фиксирующих рам. Сборка подъемника должна проводиться квалифицированными специалистами, согласно данного руководства по эксплуатации.

ВНИМАНИЕ! Перед сборкой проверить затяжку гаек гидроцилиндров и стопорных винтов (рисунок 4.1в).

6.2 Установку подъемника производить на армированный бетонный пол из доброкачественного бетона марки не ниже М350 и толщиной не менее 250 мм. Значение средней прочности бетона на сжатие 360 кгс/см². Верхний и нижний слои арматуры из проволоки диаметром 12 мм, сваренной электросваркой. Величина ячейки – 150x150 мм. Расстояние между каждым слоем арматуры и ближайшей границей слоя бетона – не менее 50мм.

Отклонение пола от горизонта не должно превышать 5 мм на длине 3000 мм.

Рабочая зона подъемника должна располагаться не ближе 500 мм от стен, проходов, ворот, другого оборудования.

Схема расположения крепежных отверстий и крепежа подъемника представлена на рисунке 6.1.

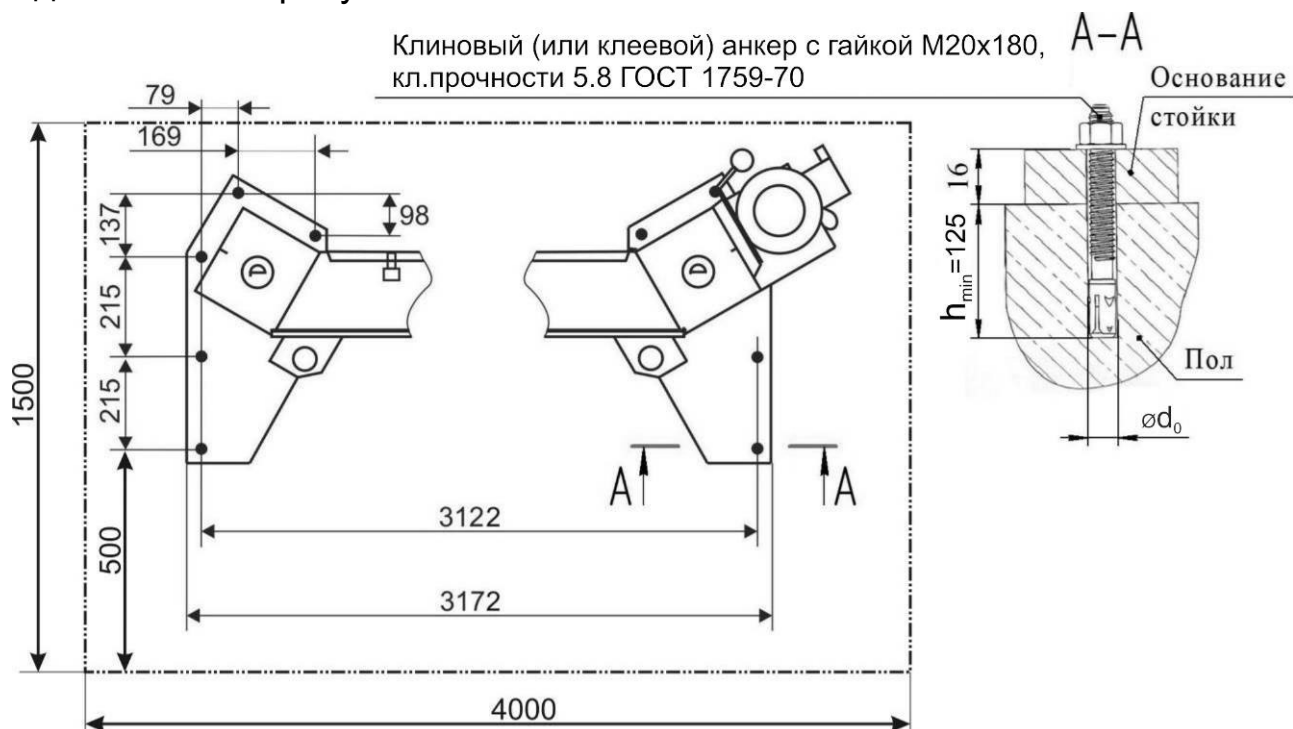


Рисунок 6.1 - Схема расположения крепежных отверстий и крепежа подъемника

6.3 На готовый бетонный пол (4000x1500x250мм) установить стойки 1 и 2 (убедиться, что правильно выбран направление заезда. К стойкам 1 и 2, используя болты М12х35, гайки М12, шайбы 12Г и шайбы 12, привернуть перекладину 3.

Отклонение стоек от вертикали не должно превышать 5 мм. Регулировку производить подкладками под основания стоек, с последующей

заливкой зазоров цементным раствором бетона марки не ниже М350. Затянуть гайки крепления стоек с моментом затяжки не менее 150 Н·м.

Просверлить отверстия d_0 под анкера согласно рисунку 6.1 и инструкции по установке анкеров (Приложение Г).

ⓘ ВНИМАНИЕ!

- Установка анкеров должна выполняться квалифицированным персоналом под наблюдением лица, ответственным за производство работ на месте установки.

- Установка анкеров выполняется в соответствии с рекомендациями изготовителя анкеров. (Перед установкой произвести проверку качества бетона, его однородности и глубины).

6.4 Предприятия изготовитель рекомендует устанавливать подъемник на специальные монтируемые в бетонный пол корзины. На рисунке 6.2 представлен рекомендуемый монтаж корзин в бетонный пол.

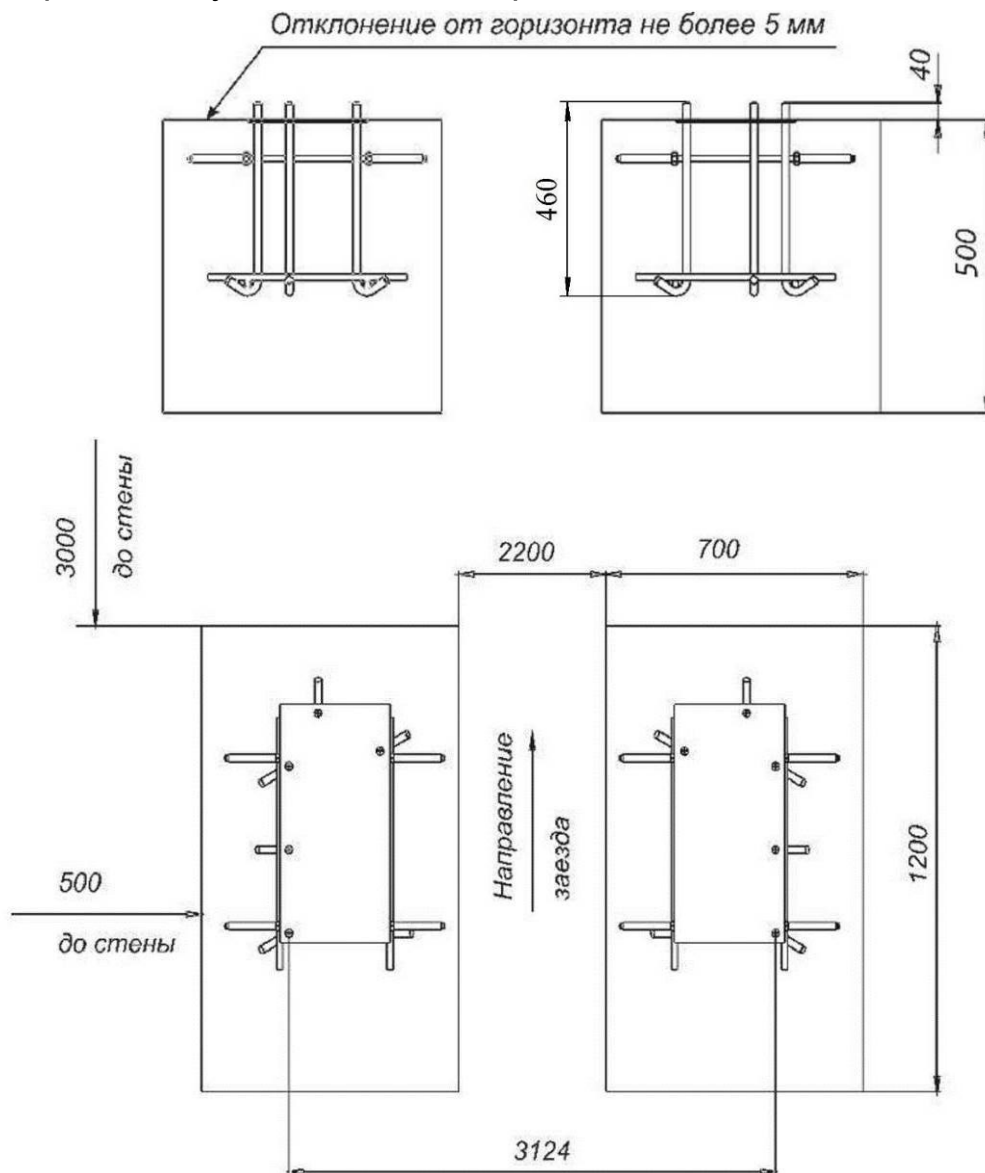


Рисунок 6.2 - Схема оборудования фундамента и расположения корзин для крепления подъемника

6.5 Рукава высокого давления (Р.В.Д.) соединить между собой при помощи тройника, как представлено на рисунке 6.3. При затяжки гаек не допускается скручивание рукавов. Тройник должен располагаться горизонтально так, чтобы Р.В.Д. не касались тросов системы синхронизации. Рукава высокого давления зафиксировать на перекладине хомутами.

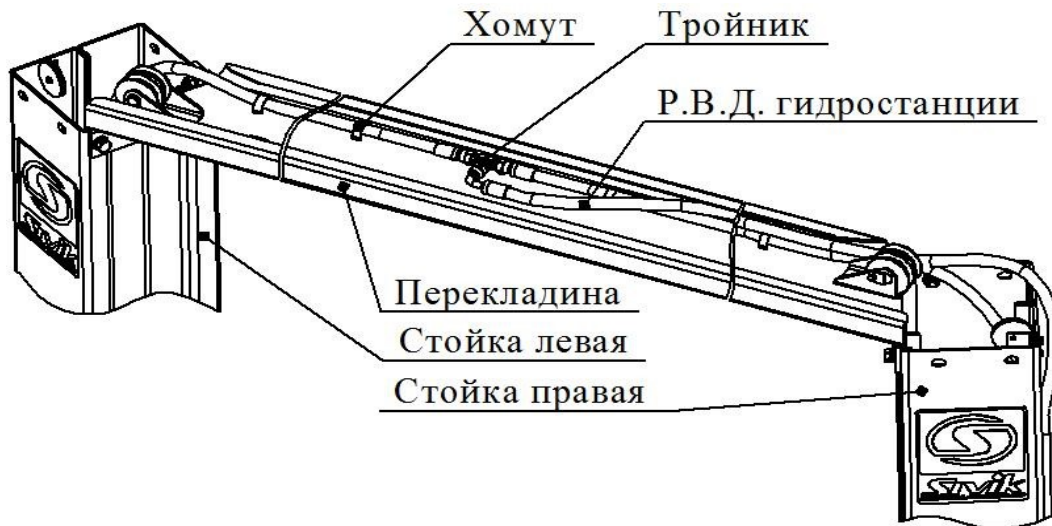


Рисунок 6.3 – Соединение рукава высокого давления

6.6 Установить тросик системы стопорения (рисунок 6.4).

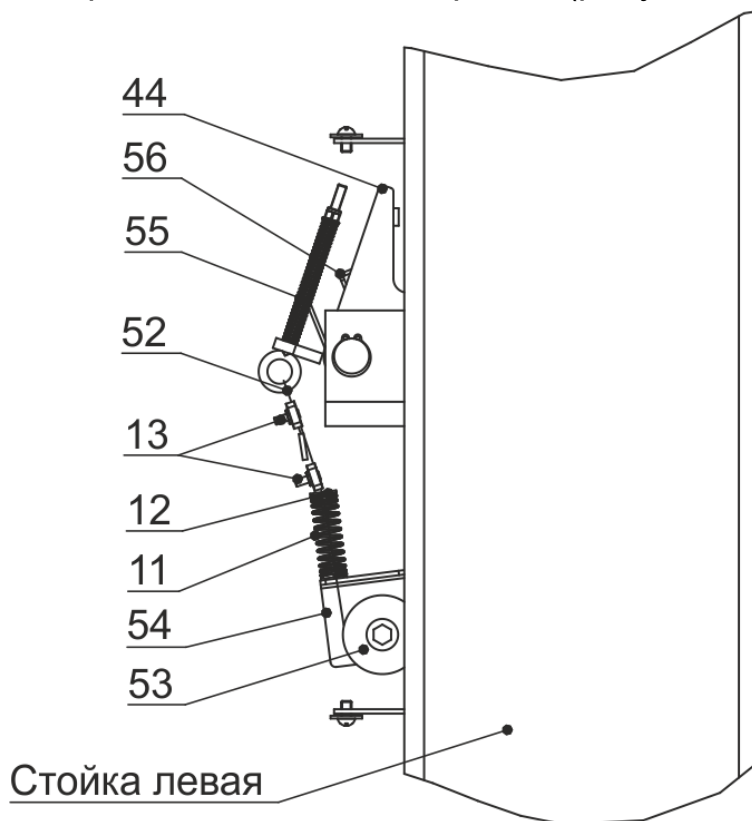


Рисунок 6.4 - Система стопорения кареток

Для этого снять крышку, закрывающую стопор-защелку 44 на левой стойке 2, отвернув два винта М6х10. Тросик 52 системы стопорения, закрепленный на правой стойке 1 (с насосной станцией 45), протянуть через блоки, направляющие трубки в перекладине 3 к стойки левой 2 и вывести

через блок 53 и отверстие в кронштейне 54 наружу. На свободный конец тросика надеть пружину 11 со втулками 12, выбрать слабинку тросика и затянуть зажим 13.

Надеть на тросик второй зажим 13, пропустить тросик через отверстие упругой тяги 55 и обратно через зажим 13, выбрать слабинку тросика 52 и плотно обжать петлю от вытягивания зажимом 13. Защелка 44 должна быть поджата к стойке 2 пружиной кручения 56.

Для того чтобы проверить срабатывание упругой тяги 55, необходимо одному человеку прижать рукой защелку 44 к стойке 2, а другому повернуть рычаг 48 (рисунок 4.1 г) на себя. Упругая тяга 55 должна вытянуться на полный ход штока Φ .

При повороте рычага 48 (рисунок 4.1 г) защелки на левой и правой стойки должны срабатывать одновременно. При отпуске рычага 48, защелки на левой и правой стойке должны вернуться в исходное положение. Регулировка проводится выборкой слабины тросика 52 и обжатием петли от вытягивания зажимом 13.

6.7 Поднять погрузчиком или другими подъемными средствами каретки 63 и установить на защелки 44 (на высоте около 400 мм от пола). Установить тросы системы синхронизации кареток (рисунок 6.5).

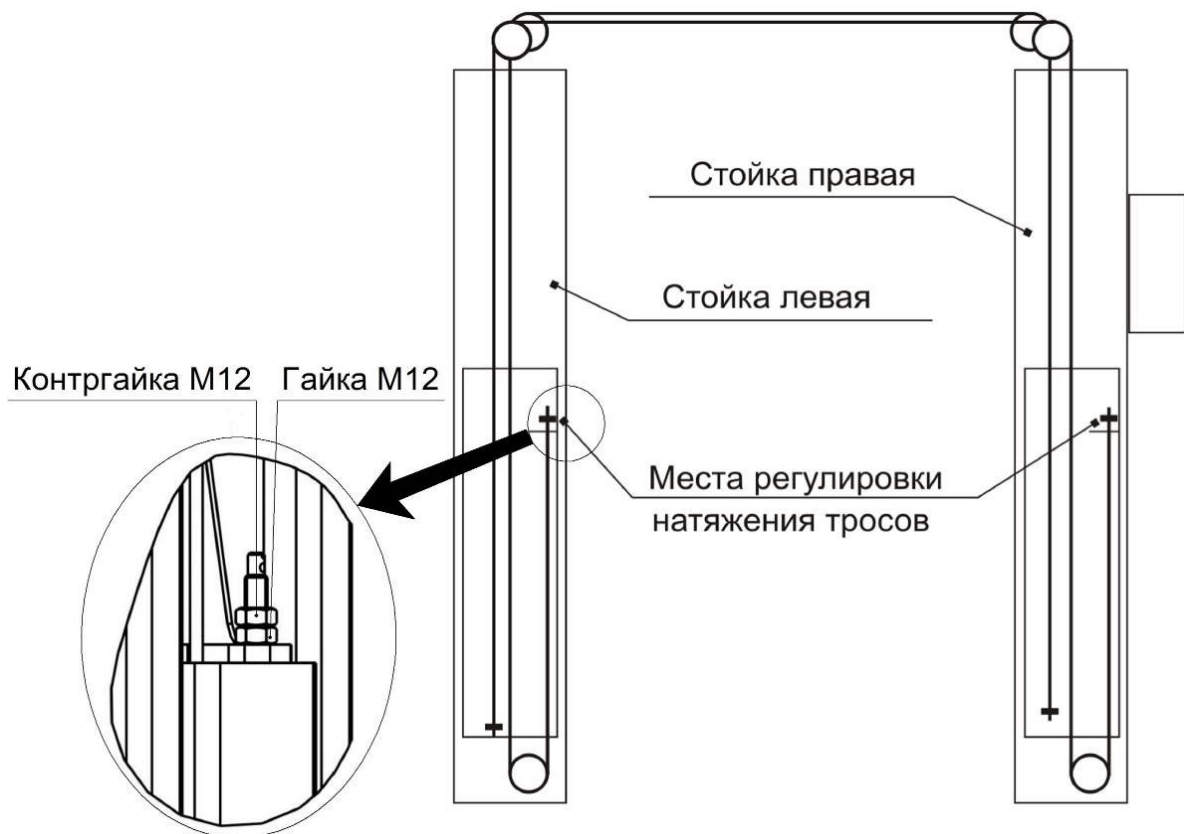


Рисунок 6.5 - Схема запасовки синхронизирующих тросов

Для облегчения монтажа тросов в каретках использовать тонкую проволоку, продетую через отверстие в наконечнике троса, убедиться, что тросы расположены на блоках. Приподнять каретки 63 и рычагом 48 растопорив их опустить. Отрегулировать натяжение тросов, путем закручивания гаек M12, до одинаковой степени натяжения, затем законтрить.

При чрезмерном натяжении тросов каретки движутся прерывисто. При недостаточном натяжении тросов одна каретка при движении может опережать другую.

6.8 Открыть крышку пульта управления, проверить надежность резьбовых соединений крепления электроаппаратуры и жил проводов к пускателю, автоматическому выключателю, электрическому замку, концевому выключателю, индикаторной лампе. Ослабленные соединения подтянуть. Слабое крепление жил проводов к контактам электроаппаратуры приводит к перегреву и выгоранию электрических контактов.

Заземлить подъемник и подвести электропитание согласно схеме электрической принципиальной (Приложение Б).

6.9 Открутить пробку бака насосной станции 45 и залить масло (около 12 л) до верхней метки «МАХ» (рисунок 4.1г). Уровень масла контролировать визуально. Установить пробку бака на место.

6.10 Проверить правильность подключения:

- с помощью ключа включить электрический замок 51 (должна загореться индикационная лампа)

- кратковременным нажатием на кнопку 49 (двигатель должен работать, вращение крыльчатки по стрелке на кожухе эл. двигателя, а из бака должно убывать масло, рисунок 4.1г).

6.11 Выпустить воздух из гидросистемы подъемника, для этого проделать несколько раз следующие действия:

- поднять каретки подъемника, нажав кнопку 49, на 50...100 мм от пола
- отвернуть пробки у каждого гидроцилиндра на один оборот (рисунок 4.1в)
- опустить каретки подъемника, нажав кнопку 50, в крайнее нижнее положение, затянуть пробки.

Считать воздух из гидросистемы выпущен, если из-под пробки вытекает масло без пузырьков.

- Ветошью вытереть пролившееся масло, долить масло в бак насосной станции 45 до верхней отметки «Мах»

6.12 Установка и настройка систем автоматического отключения привода насосной станции.

6.12.1 Система автоматического отключения привода насосной станции 45 при достижении нижней части каретки 63 крайнего верхнего положения (≈ 1745 мм от основания стойки) установлена и отрегулирована на предприятии-изготовителе (рисунок 6.6).

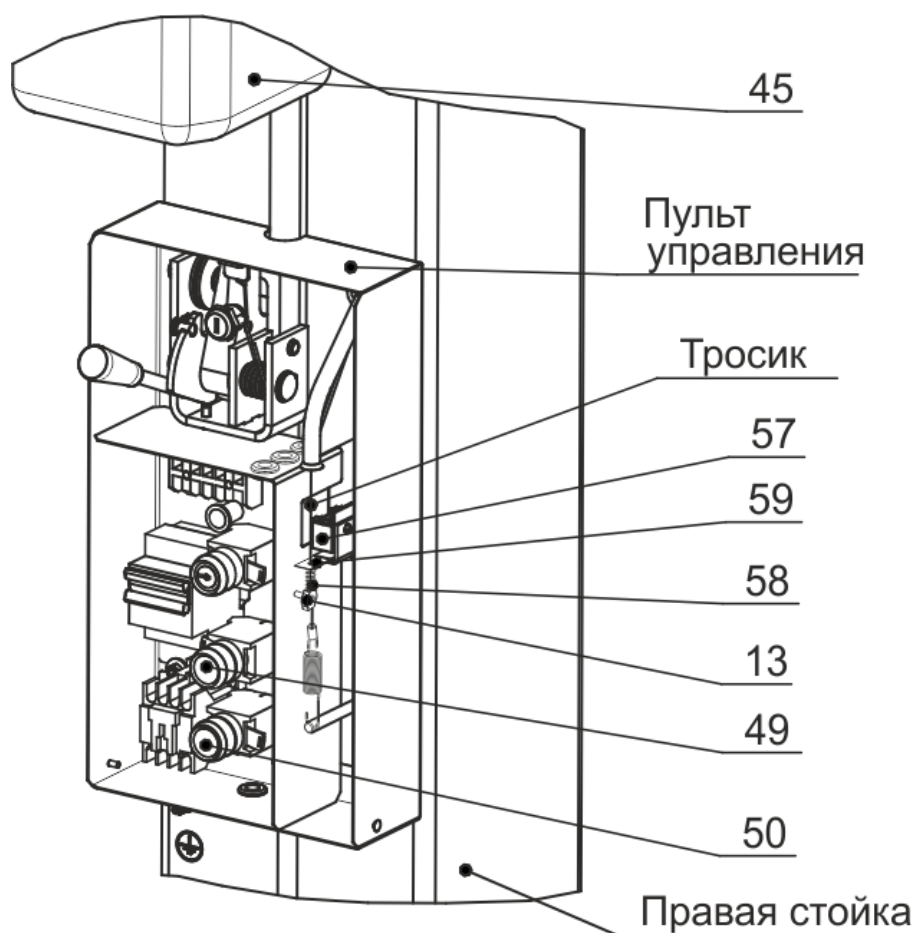


Рисунок 6.6 – Система автоматического отключения насосной станции при достижении каретки крайнего верхнего положения

Проверить работу системы можно следующим образом:

- Нажатием кнопки 49 поднять каретки 63 на полный ход цилиндров, при этом должен сработать микровыключатель 57 и отключится привод насосной станции 45.

Если отключение привода не произойдет, необходимо ослабить гайку зажима 13, поджать пружину 58 упором 13 сильнее к пластинчатой пружине 59, и затянуть упор 13.

- Нажатие кнопки 50 опустить каретки 63 в крайнее нижнее положение и еще раз проверить работу системы.

6.12.2 Установить на перекладину 3 ограничительную дугу 47 (рисунок 6.8) с закрепленными на ней пластинчатыми пружинами 60 и 61. На перекладину 3 подъемника установить смонтированный на кабеле микровыключатель 57, с помощью винтов 23, шайб 29 и гаек 27. Одновременно установить защитный козырек 16 и защитную прокладку 15. Микровыключатель 57 необходимо установить так, чтобы он срабатывал при перемещении ограничительной дуги 47 вверх на 20...40 мм. Затем кабель микровыключателя 57, с помощью пластиковых хомутов, закрепить к рукаву так чтобы кабель не касался системы тросов 62.

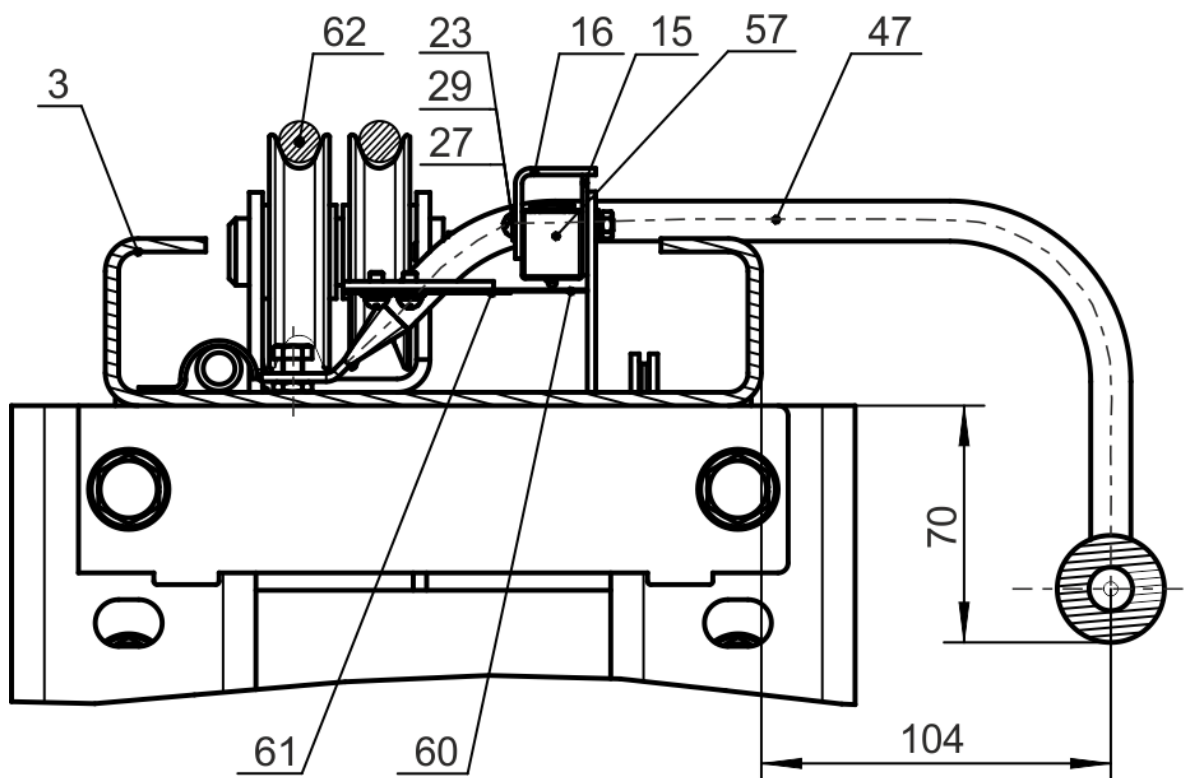


Рисунок 6.7 – Системы автоматического отключения привода насосной станции при касании автомобиля ограничительной дуги

Проверить работу системы можно следующим образом:

Произвести подъем кареток 63, одновременно произвести имитацию касания автомобиля ограничительной дуги 47. Должен сработать микровыключатель 57 и отключить привод насосной станции 45 (подъем кареток прекратится).

При не срабатывании системы пододвинуть микровыключатель 57 к пластинчатой пружине 60 и закрепить винтом 23 через гайку 29, и шайбу 27. Затем еще раз проверить работу системы.

6.13 Установить подхваты 4 и 5, предварительно одев шайбу 34 на ось каретки, как представлена на рисунке 4.1а и зафиксировать секторами 40 к подхватом 4 (рисунок 4.1в). Сектора фиксировать винтами 24 и шайбами 37. Допускается разно-высотность подхватов до 10 мм. Убедитесь, что подхваты фиксируются стопорными устройствами 42.

6.14 Перед началом эксплуатации необходимо тщательно покрыть смазкой Литол-24 беговые дорожки внутри стоек на всем ходе кареток (рисунок 6.8), а также трос системы синхронизации кареток.

6.15 В случае хранения подъемника при температуре ниже 0°C эксплуатация подъемника допускается после выдержки в теплом помещении при температуре $+10...+35^{\circ}\text{C}$ в течение суток.

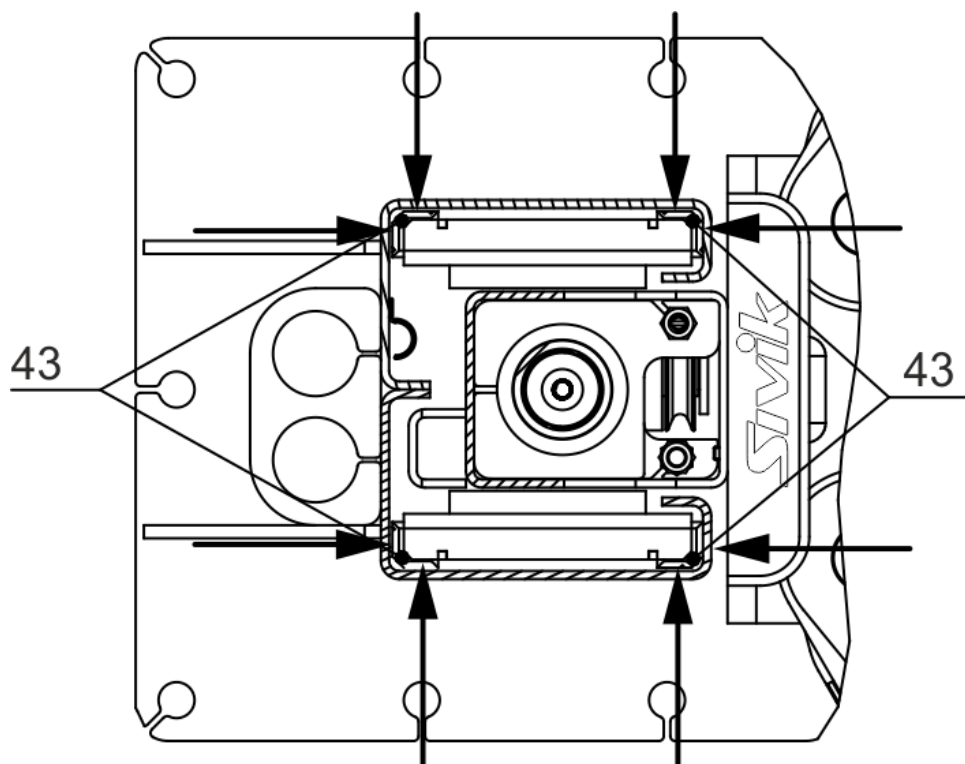


Рисунок 6.8 – Места смазки беговых дорожек (угловая зона 30x30 мм внутри стоек по всей длине)

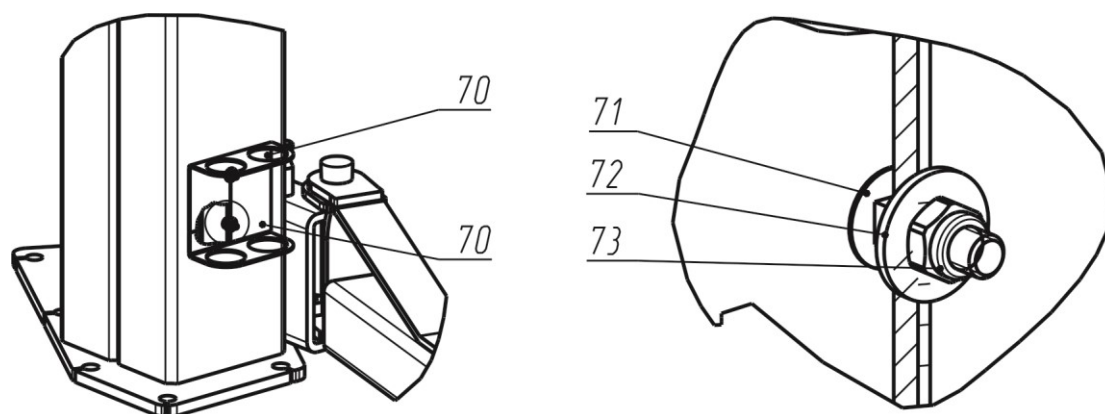


Рисунок 6.9 – Установка подставок

6.16 Для установки подставок (см. Рисунок 6.9) необходимо поднять и установить на стопор каретку.

6.17 Освидетельствование подъемника

До начала эксплуатации нового подъемника потребитель обязан провести полное техническое освидетельствование подъемника на соответствие требованиям техники безопасности, правилам сборки и монтажа, о чем сделать запись в Листе регистрации технического обслуживания данного руководства по эксплуатации.

В дальнейшем полное техническое освидетельствование должно проводиться не реже одного раза в год. Техническое освидетельствование проводится под руководством инженера по надзору.

7 ПОРЯДОК РАБОТЫ

ВНИМАНИЕ!

Запрещается эксплуатация неисправного подъемника, а также подъемника, смонтированного с отступлением от данного руководства или не прошедшего освидетельствования, техобслуживания и регистрации согласно п.6.17 и раздела 8.

7.1 Подготовка подъемника к работе:

7.1.1 Поворотом ключа включить электрический замок 51.

7.1.2 Опустить каретки 63 в крайнее нижнее положение и отвести подхваты максимально назад.

7.1.3 Установить автомобиль между стойками с учетом возможности открывания дверей.

7.1.4 Подвести резиновые буферы подхватов под поддомкратные площадки автомобиля.

7.1.5 Проверить отсутствие в салоне автомобиля людей и посторонних предметов.

7.1.6 Нажатием кнопки 49 приподнять каретки 63 подъемника, убедиться что сработали фиксирующие стопорные устройства 42 у подхватов и автомобиль устойчиво подвешен.

7.2 Подъем и постановка кареток на фиксаторы.

7.2.1 Нажатием кнопки 49 поднять автомобиль, чуть выше требуемой высоты и нажатием кнопки 50 опустить каретки 63 на защелки 44. Убедиться в том, что каретки 63 опустились на защелки 44 (при нажатии кнопки 50 каретки больше не опускаются). В этом случае гидравлическая система разгружена, вес автомобиля воспринимается стойками подъемника.

7.2.2 При подъеме кареток 63 на высоту 1745 мм или при касании крыши автомобиля ограничительной дуги 47 под перекладиной 3 происходит отключение привода насосной станции 45. Синхронные щелчки при движении кареток 63 вверх являются признаком нормальной работы.

7.3 Снятие кареток с фиксаторов и опускание.

7.3.1 Перед опусканием автомобиля убедиться в отсутствии под движущимися частями подъемника людей и посторонних предметов.

7.3.2 Нажатием кнопки 49 приподнять автомобиль, поворотом рычага 48 на себя вывести защелки 44 из зацепления с каретками 63, и затем нажатием кнопки 50 опустить автомобиль. В нижнем положении кареток 63 подхваты 4, 5 освобождаются от стопоров 42 и могут свободно поворачиваться на своих осях.

По окончании работы поворотом ключа выключить электрический замок 51, защитив подъемник от несанкционированного доступа.

ВНИМАНИЕ! При работе с подъемником необходимо строго выполнять все требования раздела 5.

8 ТЕХНИЧЕСКОЕ ОБСЛУЖИВАНИЕ

8.1 Ежедневное техническое обслуживание проводится без нагрузки перед началом работы и включает:

- очистку загрязненных поверхностей;
- проверку постановки кареток 63 на защелки 44 (п.7.2.1);
- проверку снятия кареток 63 с защелок 44 (п. 7.3.2);
- проверку системы отключения привода (п.7.2.2).

8.2 Ежемесячное техническое обслуживание включает в себя все операции по ежедневному техническому обслуживанию и, кроме того:

- смазку всех подвижных соединений;
- проверку надежности контактов в соединениях электроаппаратуры;
- проверку затяжки анкерных болтов;
- проверку затяжки гаек гидроцилиндров и рукавов;
- проверку натяжения тросов системы синхронизации;
- проверить троса синхронизации на предмет износа;
- проверку всех резьбовых соединений подъемника.

8.3 Ежегодное техническое обслуживание включает в себя все операции по ежедневному и ежемесячному обслуживанию и, кроме того:

- осмотр сварных швов кареток, стоек, подхватов и перекладины;
- проверку износа направляющих пластиковых вкладышей в каретках и при необходимости их замену (замену производить при зазоре между вкладышем и беговой дорожкой стоек более 6 мм или при задевании каретки о стойку в результате износа пластиковых вкладышей; допускается менять местами изношенные и неизношенные вкладыши);
- проверить троса синхронизации, обводные блоки на предмет износа, при необходимости заменить;
- подкраску поврежденных поверхностей;
- полное освидетельствование подъемника согласно п. 6.16.
- замену рабочей жидкости в гидравлической системе необходимо производить один раз в год. В случаях усиленного режима эксплуатации (автоматизированные системы и продолжительная непрерывная нагрузка) интервал замены жидкости должен быть короче.

ВНИМАНИЕ! Очищайте всасывающий фильтр (и при необходимости фильтр обратной магистрали) при замене масла; если нужно замените его на новый.

ПРЕДУПРЕЖДЕНИЕ: Обязательно заменяйте масло после первых 100 часов работы либо после первых 1000 рабочих циклов, и затем после каждых 3000 часов работы (или хотя бы не реже одного раза в год)

8.4 Осмотр и ремонт подъемника должны производиться при отключенном напряжении.

8.5 Ежемесячное и ежегодное техническое обслуживание оборудования или устранение неисправностей следует выполнять в Авторизованных Сервисных Центрах SIVIK. Техники компании SIVIK являются высококвалифицированными специалистами и знакомы с самой последней информацией по обслуживанию благодаря техническим бюллетеням, рекомендациям по техническому обслуживанию и специальным программам по обучению.

8.6 Технологическая карта обслуживания подъемника гидравлического двухстоечного автоподъемника модели ПГА-4200-КЕ

Тип обслуживания	Ежемесячное	Ежегодное
Индекс обслуживания	ЕО	ТО

№	Технологическая операция	ЕО	ТО
1	Очистка и смазка подвижных соединений	+	+
2	Проверка надежности электро-контактов и соединений	-	+
3	Проверка затяжки анкерных болтов	+	+
4	Визуальная проверка гидросистемы на герметичность	+	+
5	Проверка натяжения тросов системы синхронизации	+	+
6	Проверка всех резьбовых соединений подъемника	-	+
7	Осмотр сварных швов кареток, стоек, подхватов и перекладины	-	+
8	Проверка износа вкладышей в каретках	-	+
9	Проверка работы фиксаторов кареток	+	+
10	Проверка тросов синхронизации на предмет износ	+	+
11	Проверка работы блокираторов подхватов	+	+
12	Проверка работы ограничителя подъема	+	+
13	Проверка роликов и осей на предмет износа	-	+
14	Замена масла в гидравлической системе с очисткой фильтра	-	+

8.7 Технологическая карта применения смазок и рабочих жидкостей

Узел	Тип масла/смазки/рабочей жидкости	Заправочные емкости, л/расход, кг
Подвижные соединения	Смазка ЛИТОЛ-24 или аналог	0,4
Масляный бак гидросистемы	Масло промышленное И-40А	14

8.8 Техническое обслуживание, приведенное в эксплуатационной документации, в том числе, калибровка и нивелировка, не входит в рамки бесплатного гарантийного обслуживания.

9 НЕИСПРАВНОСТИ И СПОСОБЫ ИХ УСТРАНЕНИЯ

№	Неисправность	Вероятная причина	Метод устранения
1	При нажатии кнопки «Вверх»	Нет подачи питания	Подключить питание
2	Двигатель работает, каретки не поднимаются	1 Низкий уровень масла в гидробаке. 2 Масса автомобиля превышает грузоподъемность подъемника 3 В стойках находятся посторонние предметы и блокируют движение 4 Неправильное направление вращения эл. Двигателя насосной станции 5 Расслаблен шток гидрораспределителя	1 Долить в бак гидравлическое масло. 2 Уменьшить массу автомобиля. 3 Удалить посторонние предметы. 4 Заменить последовательность чередования фаз 5 Затянуть шток гидрораспределителя (рисунок 4.1д)
3	Каретки не опускаются	1 Механическая защелка не освобождает каретку. 2 Чрезмерное натяжение тросов системы синхронизации хода кареток. 3 Каретки натываются на препятствие.	1 Отрегулировать длину тросика системы стопорения кареток (п.6.6). 2 Отрегулировать натяжение тросов системы синхронизации (п.6.7). 3 Удалить препятствие.
4	Прерывистое движение кареток	1 Чрезмерное натяжение тросов системы синхронизации хода кареток 2 Наличие воздуха в гидросистеме	1 Отрегулировать натяжение тросов системы синхронизации 2 Выпустить воздух из гидросистемы (п. 6.11)
5	При подъеме автомобиля на максимальную высоту и постановке кареток на механические защелки каретка на левой стойке не фиксируется защелкой (опускается ниже правой каретки).	1 Автомобиль смещен к левой стойке подъемника. 2 Ослабли тросы системы синхронизации хода кареток.	1 Опустить каретки. Установить автомобиль ближе к правой стойке подъемника, повторить операцию. 2 Отрегулировать натяжение тросов системы синхронизации (п.6.7).
6	Подтекание масла в соединении трубопроводов.	Недостаточная затяжка накидных гаек. Повреждение рукава высокого давления	Крутящий момент затяжки накидных гаек: 5,55 кг м). Заменить

10 ГАРАНТИЙНЫЕ ОБЯЗАТЕЛЬСТВА

Изготовитель гарантирует соответствие подъемника электрогидравлического двухстоечного автоподъемника модели ПГА-4200-КЕ требованиям действующей конструкторской и технологической документации, при соблюдении условий хранения, транспортирования, монтажа, эксплуатации и технического обслуживания. При обнаружении в период гарантийного срока эксплуатации производственных дефектов следует обращаться на предприятие-изготовитель.

Срок гарантии – 24 месяца со дня продажи подъемника, но не более 30 месяцев со дня отгрузки предприятием-изготовителем.

Срок гарантии на тросовую систему синхронизации движения кареток 12 месяцев со дня продажи подъемника, но не более 18 месяцев со дня отгрузки предприятием-изготовителем.

Изготовитель имеет право не поддерживать гарантию в случаях несвоевременного прохождения технического обслуживания, либо выполнение обслуживания не сертифицированным сервисным центром.

Изготовитель рассматривает претензии по работе подъемника при наличии «Руководства по эксплуатации», печати продавца, а так же при наличии полной комплектации изделия.

В случае утери данного руководства по эксплуатации либо отсутствия требуемых записей в *Листе регистрации*, гарантийное обслуживание прекращается, претензии не принимаются.

11 СВИДЕТЕЛЬСТВО О ПРИЕМКЕ

Подъемник электрогидравлический двухстоечный автоподъемник модели ПГА -4200-КЕ

- Изготовлен и принят в соответствии с требованиями технической документации и признан годным для эксплуатации.
- Укомплектован согласно требованиям документации.

Комплектование произвел _____
(подпись) (ФИО)

Ответственный за качество _____
(подпись) (ФИО)

Дата выпуска и серийный номер указаны на наклейке.

МП

Дата выпуска _____

Заводской номер _____

12 СВЕДЕНИЯ О РЕКЛАМАЦИЯХ

12.1 В случае неисправной работы подъемника, поломки, износа какой-либо детали или сборочной единицы ранее указанного гарантийного срока, заказчик должен предъявить заводу изготовителю акт рекламации и прекратить до согласования с ним эксплуатацию подъемника.

12.2 Акт должен быть составлен в пятидневный срок с момента обнаружения дефекта при участии лиц, возглавляющих предприятие и при участии представителей сторонней организации, проводившей монтаж подъемника.

12.3 Акт направляется предприятию-изготовителю не позднее двадцати дней с момента его составления.

12.4 В акте должны быть указаны:

- модель подъемника;
- заводской номер;
- год выпуска;
- вид дефекта;
- время и место появления дефекта, обстоятельства и предполагаемые причины.

12.5 В случае вызова представителя предприятия-изготовителя Заказчик обязан предъявить подъемник в смонтированном и укомплектованном виде.

12.6 При несоблюдении указанного порядка предприятие-изготовитель претензии не принимает.

12.7 Срок рассмотрения претензий – 10 дней с момента получения предприятием-изготовителем акта рекламации.

12.8 Рекламации следует направлять по адресу:

644076, г. Омск, Проспект Космический, 109 А,
ООО НПО «Компания СИВИК»

тел/факс: коммерческая служба +7 (3812) 951797
сервисная служба +7 (3812) 409111, 8-800-1000-276
E-mail: sivik@sivik.ru www.sivik.ru

12.9 Сведения о рекламациях

№ и дата рекламации	Краткое содержание рекламации	Меры, принятые предприятием-изготовителем

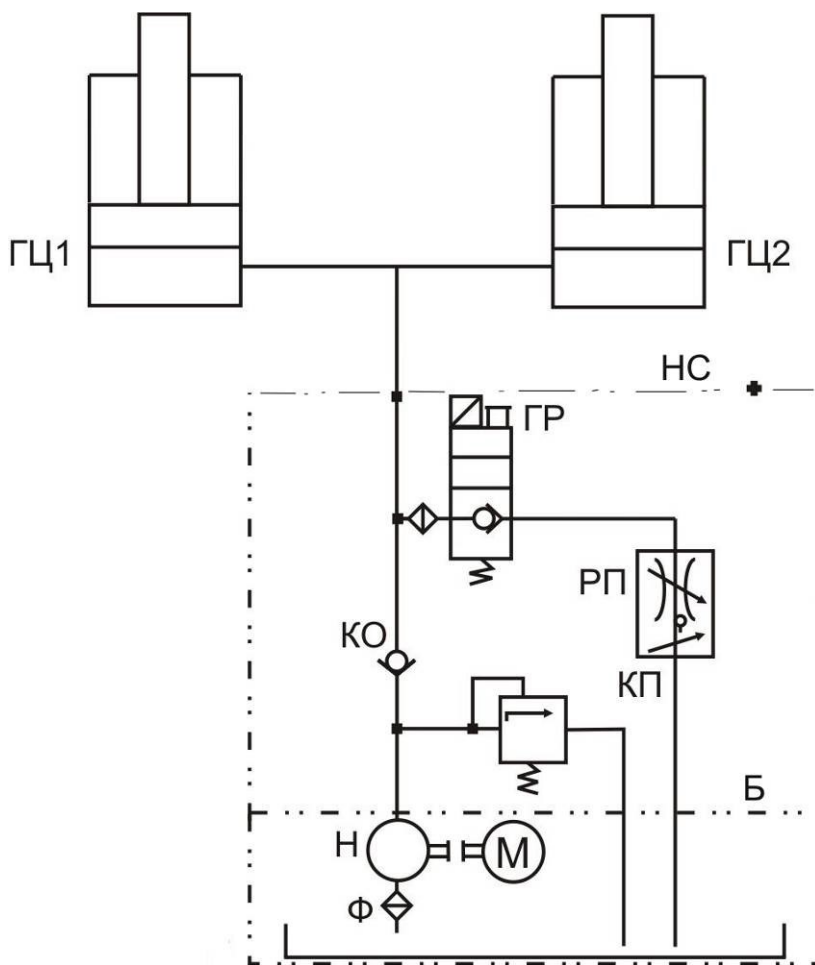
13 ЛИСТ РЕГИСТРАЦИИ ТЕХНИЧЕСКОГО ОБСЛУЖИВАНИЯ

подъемника электрогидравлического двухстоечного автоподъемника
 модели ПГА-4200-КЕ зав. № _____

Дата	Вид и содержание технического обслуживания	Технические результаты (замеры, испытания, сведения о ремонте)	Ф.И.О. ответственного лица

ПРИЛОЖЕНИЕ А

Схема гидравлическая принципиальная представлена на рисунке А1.



- Б – Гидробак;
- ГЦ1 – ГЦ2 – Гидроцилиндры;
- КО – Клапан обратный;
- КП – Клапан предохранительный;
- ГР – Гидрораспределитель;
- РП – Регулятор потока;
- М – Электродвигатель;
- Н – Гидронасос;
- Ф – Фильтр;
- НС – Насосная станция.

Рисунок А1 – Схема гидравлическая принципиальная

ПРИЛОЖЕНИЕ Б

Схема электрическая принципиальная показана на рисунке Б1.

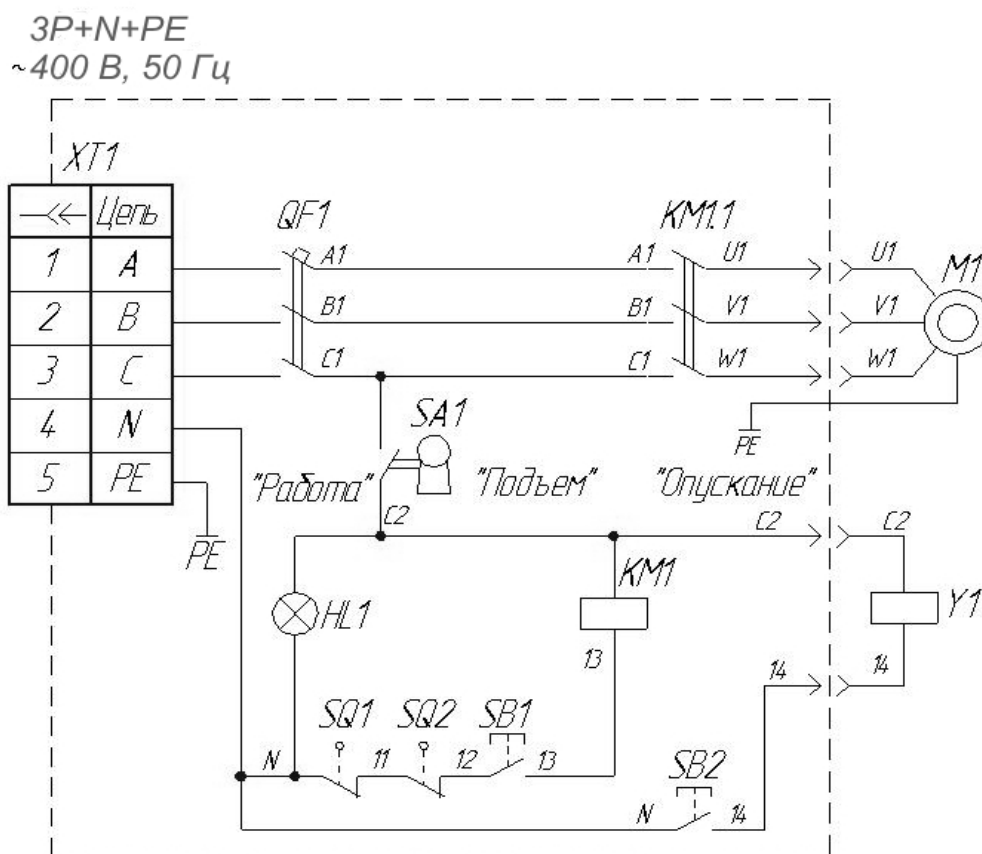


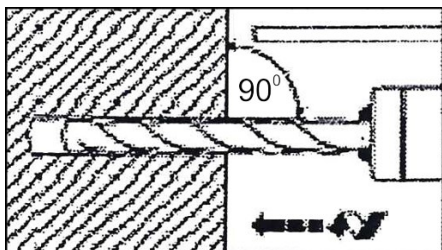
Рисунок Б1 - Схема электрическая принципиальная

Таблица Б1 – Перечень элементов

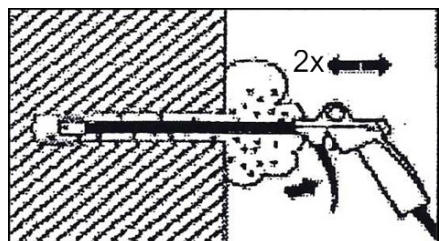
Поз. обозн.	Наименование	Кол.	Примечание
HL1	Лампа индикаторная Т-812, зеленая , ~230В	1	
KM1	Пускатель КМИ-10910 (~230В)	1	
QF1	Выключатель автоматический 10А (3фазы) ВА47-29 ТУ200АГИЕ.6411235.003ТУ	1	
SA1	Переключатель на два фиксированных положения I-0 с ключом (1 н.о.) ХВ7-EG21Р	1	
SB1, SB2	Выключатель кнопочный (зеленый) без фиксации ХВ7 ЕА35Р (1 н.о.)	2	
SQ1, SQ2	Переключатель без фиксации (1 н.з.) МП2101	2	
XT1	Клеммный зажим Б326-4П-В/ВУ3-5 (25А)	1	
M1	Двигатель 2,2kW (~400В)		Входит в состав насосной станции
Y1	Катушка гидрораспределителя (~230В)		Входит в состав насосной станции

ПРИЛОЖЕНИЕ Г

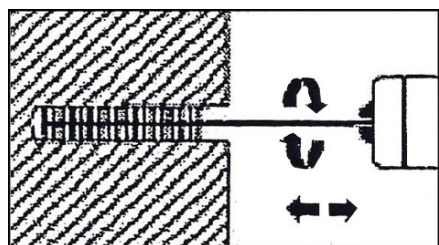
Инструкции по установке анкеров



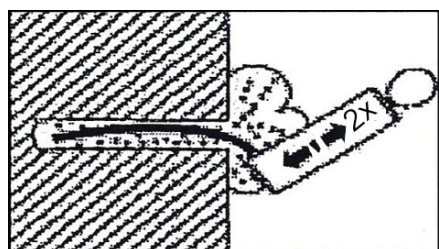
1. Просверлить перфоратором в базовом материале отверстие согласно рекомендациям изготовителя анкеров на заданную глубину заделки (Рисунок 6.1).



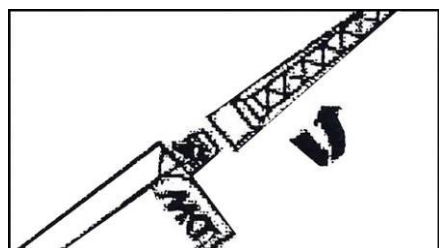
2. Начиная с донно части высверленного отверстия продуть его сжатым воздухом (мин. 6 бар) или ручным насосом не менее двух раз



3. Не менее двух раз очистить отверстие проволочной щеткой соответствующего размера из условия $>d_{0min}$

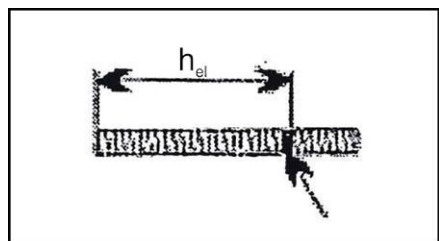


4. В заключение снова продуть отверстие сжатым воздухом (мин. 6 бар) или ручным насосом не менее двух раз

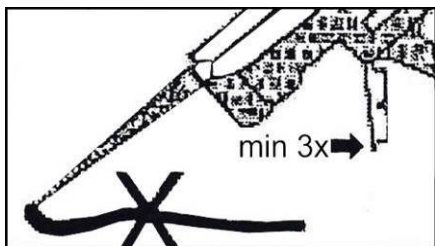


5. Соединить прилагаемое сопло статического смешивания с картриджем и вставить в надлежащий заполняющий инструмент.

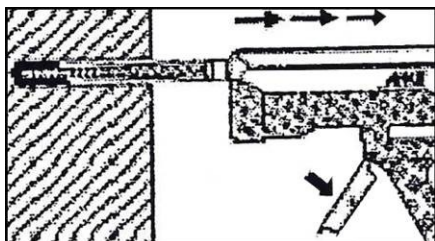
Если перерыв в работе превышает рекомендованное время (Таблица Г1), а также при использовании нового картриджа следует использовать статический смеситель.



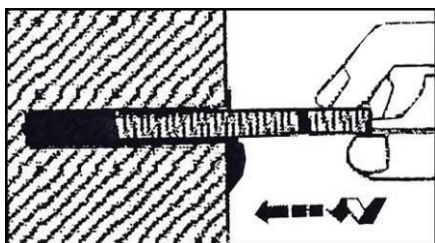
6. До ввода арматурного стержня в заполненное просверленное отверстие, на стержне необходимо нанести метку глубины заделки арматуры.



7. Перед заполнением анкерного отверстия выдавить клеевые компоненты по отдельности в три полных хода и удалять неравномерно смешанные клеевые компоненты, пока инжектируемый раствор не станет равномерно серого или красного цвета.



8. Начиная с донной части очищенного анкерного отверстия заполнить его приблизительно на две трети инжектируемым раствором. Медленно вынимать сопло статического смешивания по мере заполнения отверстия во избежание создания воздушных пустот. Соблюдать значения времени, приведенные в Таблице Г1

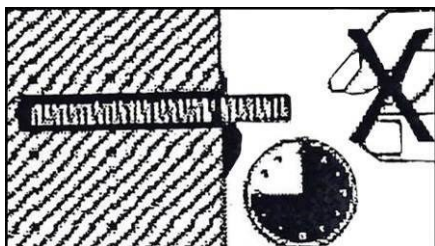


9. Вставить резьбовой стержень или арматурный стержень в анкерное отверстие, слегка поворачивая для равномерного распределения клея, вплоть до достижения дна заделки.

Анкер должен быть очищен от грязи, консистентной смазки, масла и других посторонних материалов.

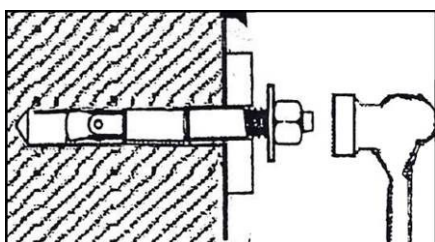


10. Обеспечить, чтобы анкер достиг дна отверстия, а излишек инжектируемого раствора появился из отверстия. В противном случае следует повторить операцию укладки. При установке сверху зафиксировать заделку (например, закрепить клиньями).

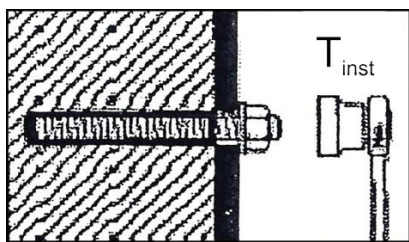


11. До приложения нагрузки или крутящего момента следует дать инжектируемому раствору заданное время для отверждения. Не перемешивать и не нагружать анкер до полного отверждения (Таблица Г1)

или



Для клинового анкера – Закрутить гайку вниз чуть ниже ударной части болта. Забить анкер в отверстие до контакта болта и шайбы с основанием.



12. После полного отверждения можно наворачивать гайку с максимальным крутящим моментом (150 Н·м), используя гаечный ключ с ограничением по крутящему моменту (вытягивание анкера не допускается)

Таблица Г1 - Минимальное время отверждения

Температура бетона	Максимальное рабочее время	Минимальное время отверждения в сухом бетоне ¹⁾
$\geq 5^{\circ}\text{C}$	60 минут	72 часа
$\geq +10^{\circ}\text{C}$	45 минут	36 часов
$\geq +20^{\circ}\text{C}$	30 минут	10 часов
$\geq +30^{\circ}\text{C}$	20 минут	6 часов
$\geq +40^{\circ}\text{C}$	12 минут	4 часа

¹⁾ При применении клея в мокром бетоне время отверждения удваивается