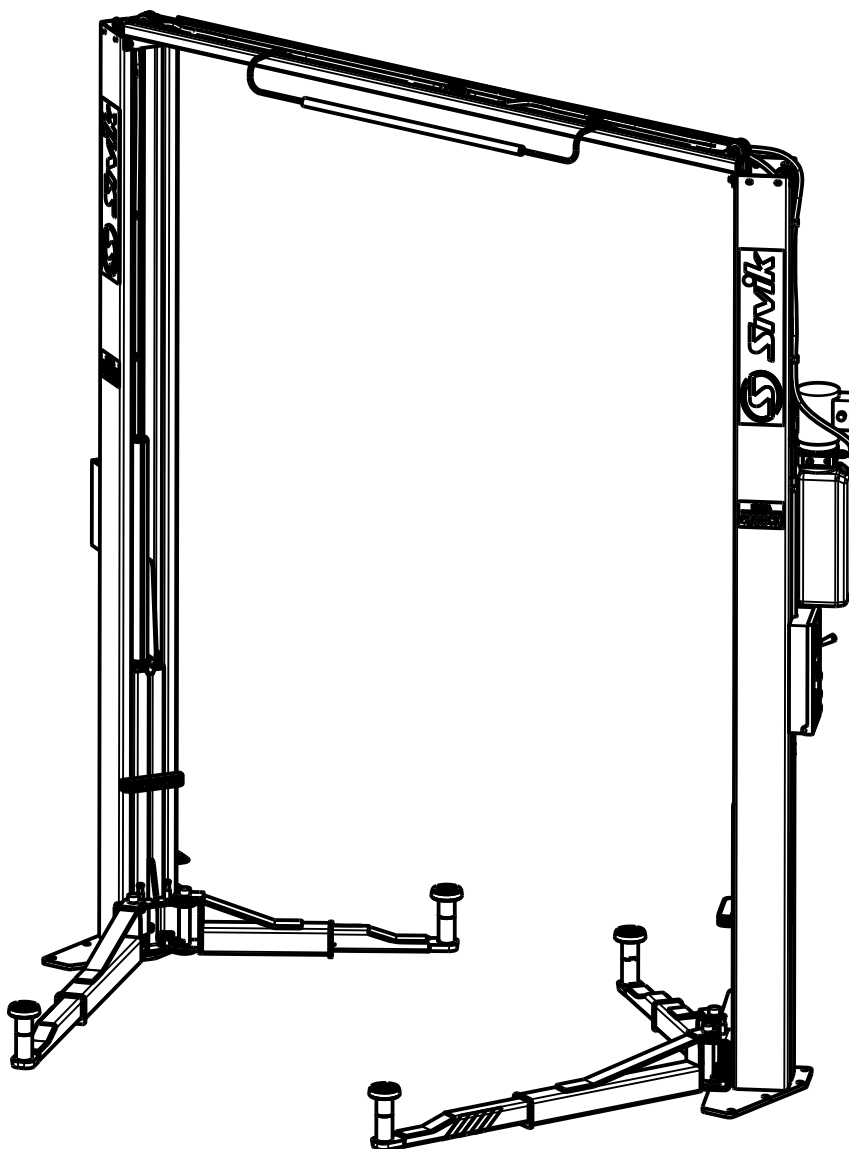




SIVVIK
ENGINEERING & PRODUCTION GROUP

**КАТАЛОГ
СБОРОЧНЫХ ЕДИНИЦ И ДЕТАЛЕЙ
ПОДЪЕМНИКА ГАРАЖНОГО
ЭЛЕКТРОГИДРАВЛИЧЕСКОГО ДВУХСТОЕЧНОГО С
ВЕРХНЕЙ СИНХРОНИЗАЦИЕЙ ПГА-4200-КЕ
(ХХ32200.ХХХ.ХХ)**



*КС322.000.00 КДС
Изв.2533*

Каталог деталей и сборочных единиц подъемника электрогидравлического предназначен для составления заявок на запасные части при техническом обслуживании и ремонте.

Каталог содержит всю номенклатуру сборочных единиц и деталей балансировочного станка.

При заказе запасных частей по Каталогу необходимо сделать следующее:

1. Найти на рисунке месторасположение необходимых сборочных единиц или деталей и определить их обозначения.
2. В заказе на запасные части указать полное обозначение деталей и сборочных единиц, а также их количество.

Пример заказа:

Модель	Год	Серийный номер
ПГА-4200-КЕ	20XX	XX.32200.XXX.XX

№	Обозначение заказываемой детали	Наименование	Кол-во
1	КС321.000.06	Накладка	1

Заказы направлять по адресу:

РФ, 644076, г. Омск, пр. Космический, 109/2

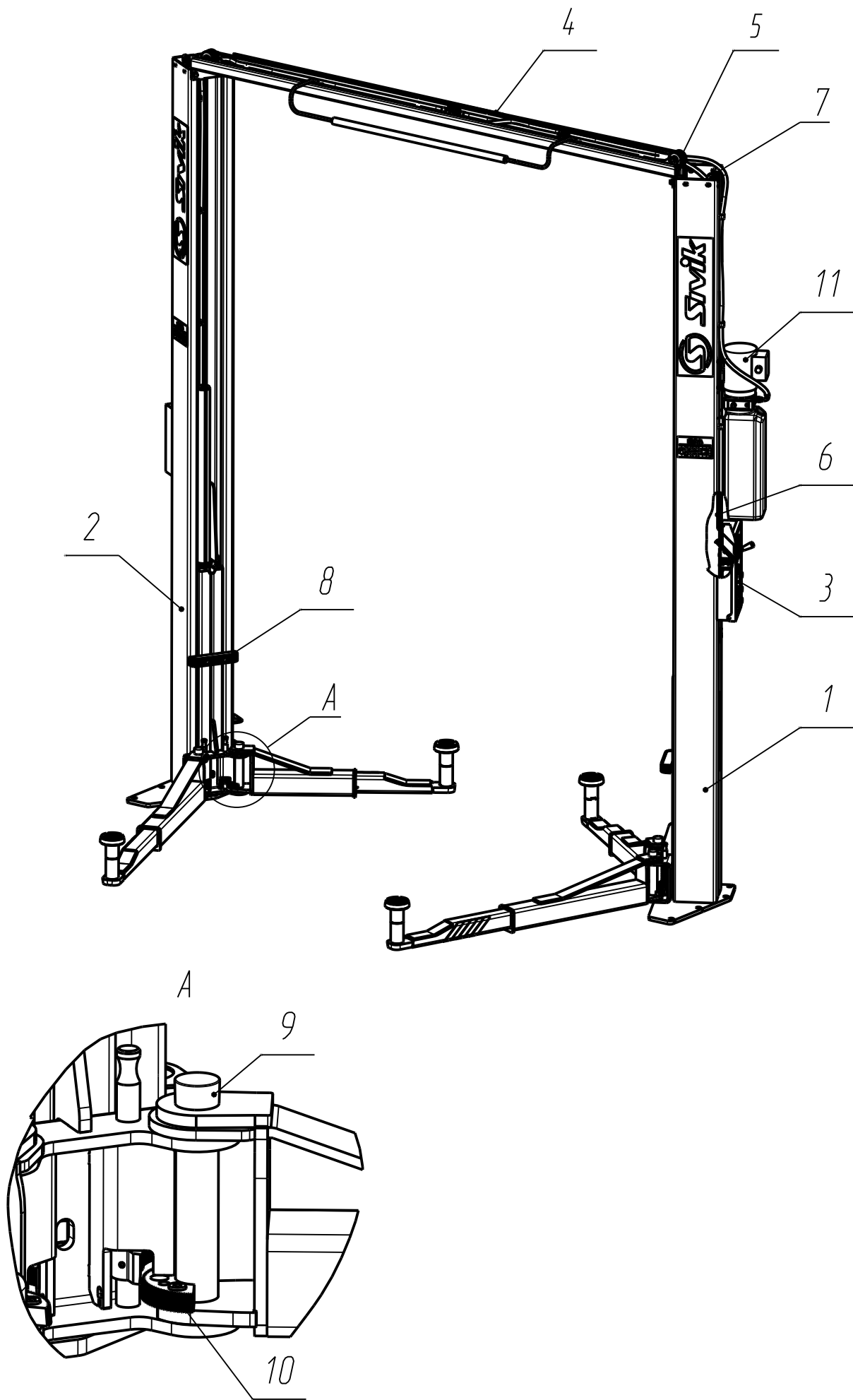
ООО НПО «Компания СИВИК»

Тел.: (3812) 58-56-76

+7 800 1000 276

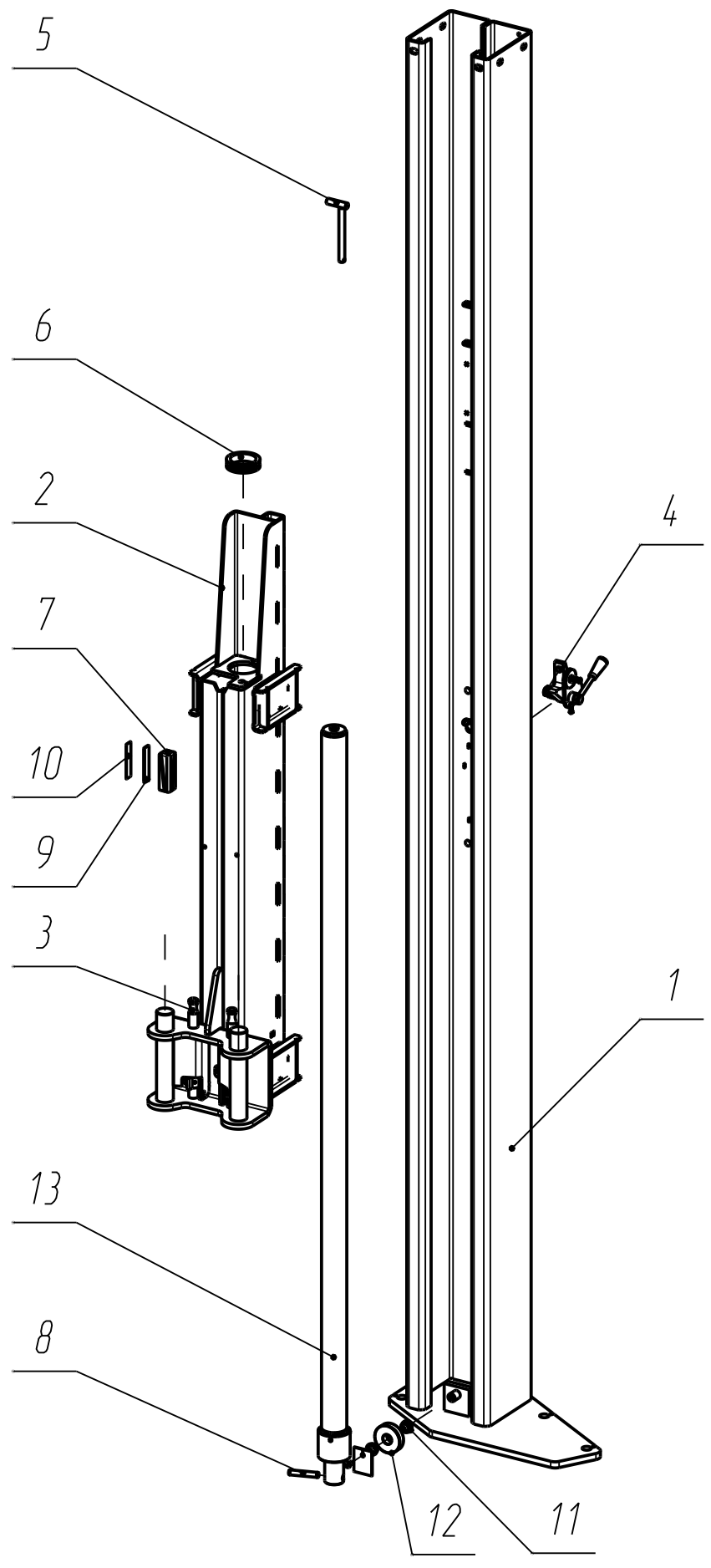
E-mail: service@sivik.ru

www.sivik.ru



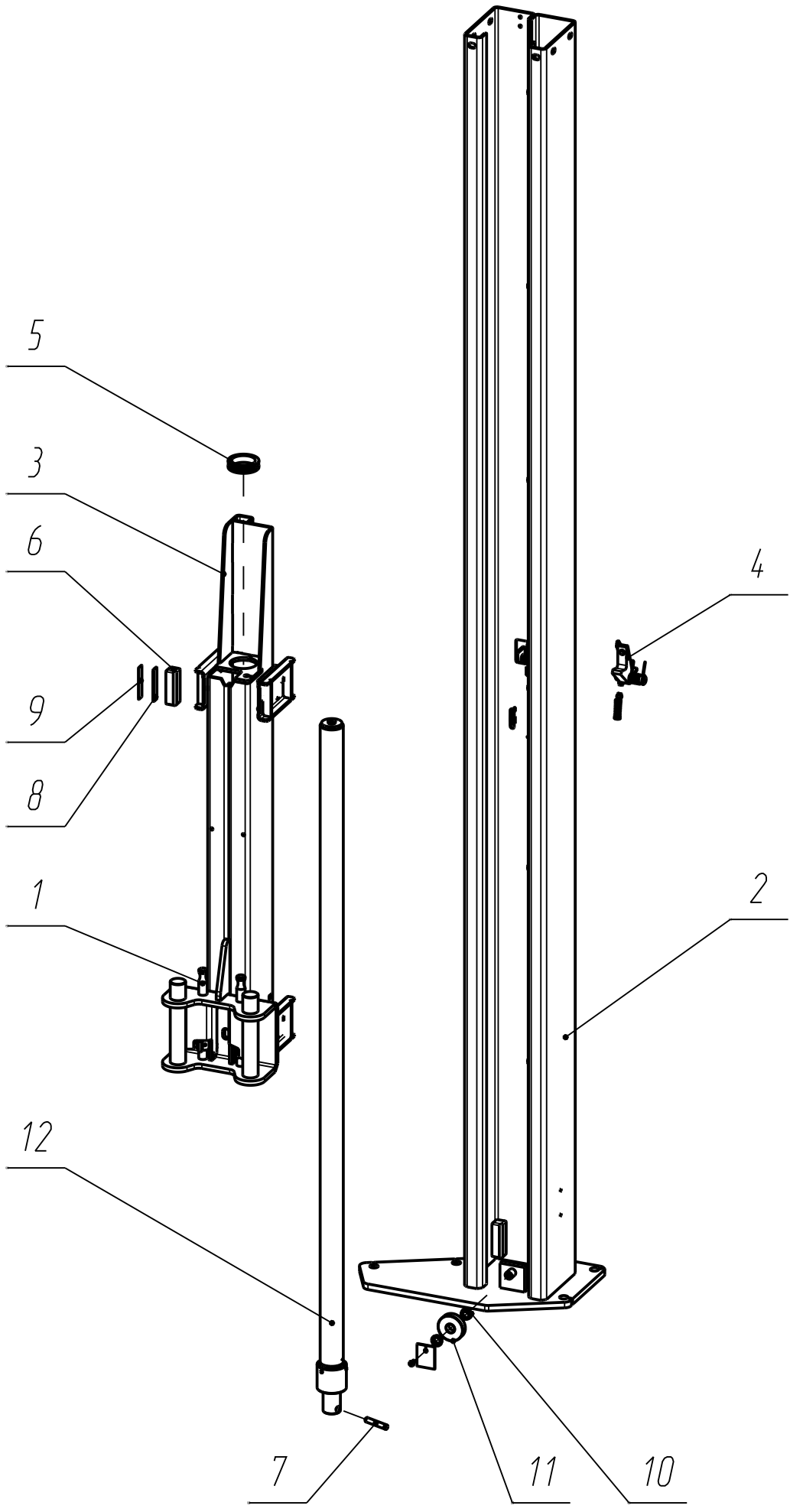
Поз.	Обозначение	Наименование	Кол-во	Примечание
1	КС321.100.00	Колонна правая	1	
2	КС321.200.00	Колонна левая	1	
3	КС321.750.00	Установка электрооборудования	1	
4	ПГА-3500.010.00-04	Канат	2	
5	ПГА-3500.300.00-12	Перекладина	1	
6	ПГА-3500.450.06-12	Тросик	1	
7	КС321.000.06	Тросик	1	
8	КС321.000.21	Накладка	2	
9	Заглушка пластиковая	КРЕ40, черная	4	
10	Сектор шестерня наружн.	TLT235SB-31-05-С(17,5x53x106)	4	Китай
11	Гидравлическая станция BUCHER	380В/50Гц, 3 фазы, 2,2 квт. (аналог VAPU-1)	1	Китай

КС322.000.00	Лист
Подъемник электрогидравлический 2-х стоечный	5

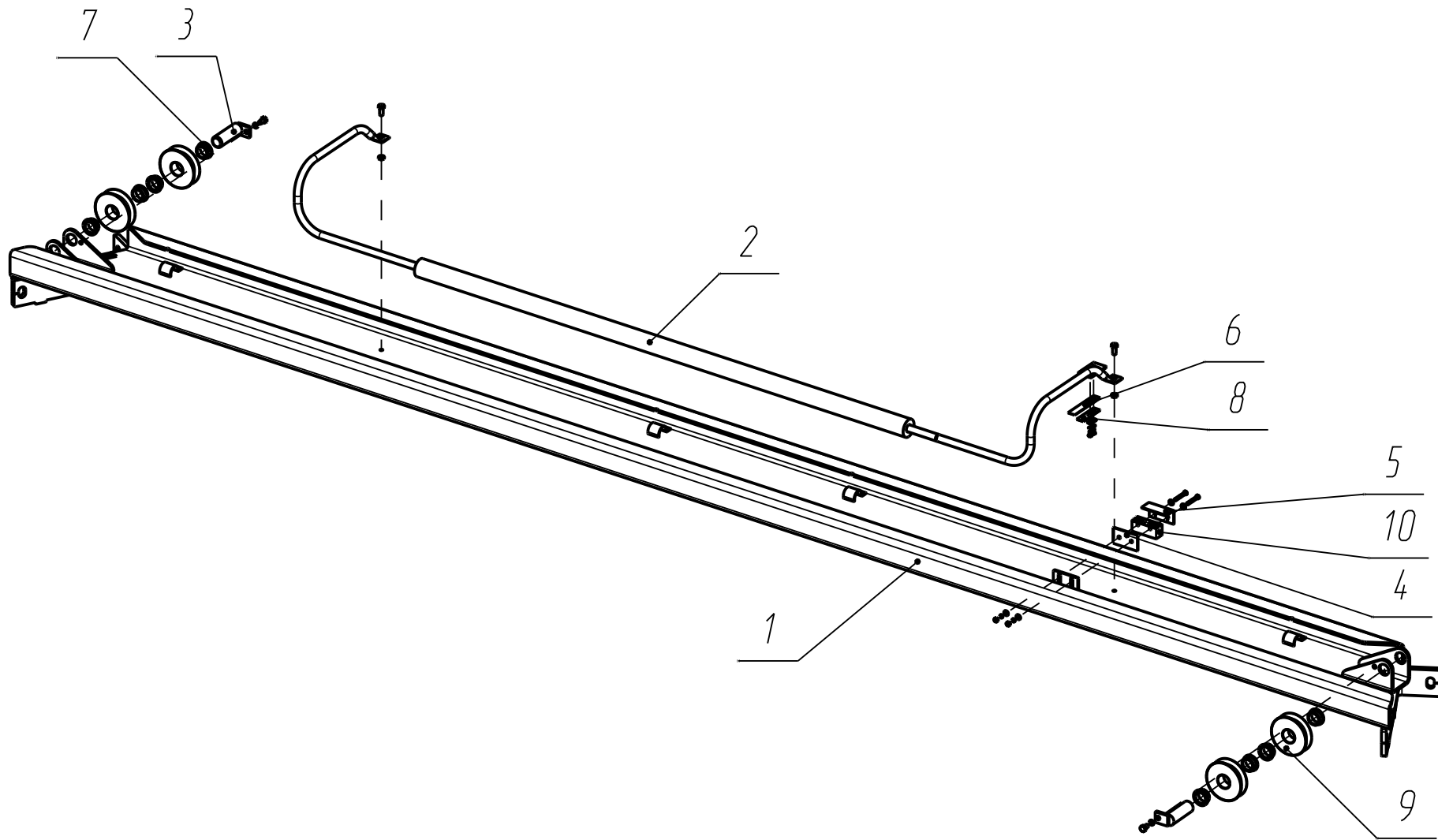


Поз.	Обозначение	Наименование	Кол-во	Примечание
1	КС321.101.00	Колонна правая	1	
2	КС321.110.00-03	Каретка правая	1	
3	КС321.150.00-01	Стопор	2	
4	ПГА-3500.410.00-02	Стопор правый	1	
5	ПГА-3500.635.00-12	Упор	1	
6	КС318.100.06	Втулка	1	
7	ПГА-3500.100.03-01	Ползун	8	
8	ПГА-3500.100.04	Ось	1	
9	ПГА-3500.100.08	Прокладка	10	
10	ПГА-3500.100.08-01	Прокладка	10	
11	ПГА-3500.320.03	Втулка	2	
12	ПГА-5000.300.01	Блок	1	
13	Гидроцилиндр	СL39097R-00_SIVIK	1	

КС321.100.00	Лист
Колонна правая	7



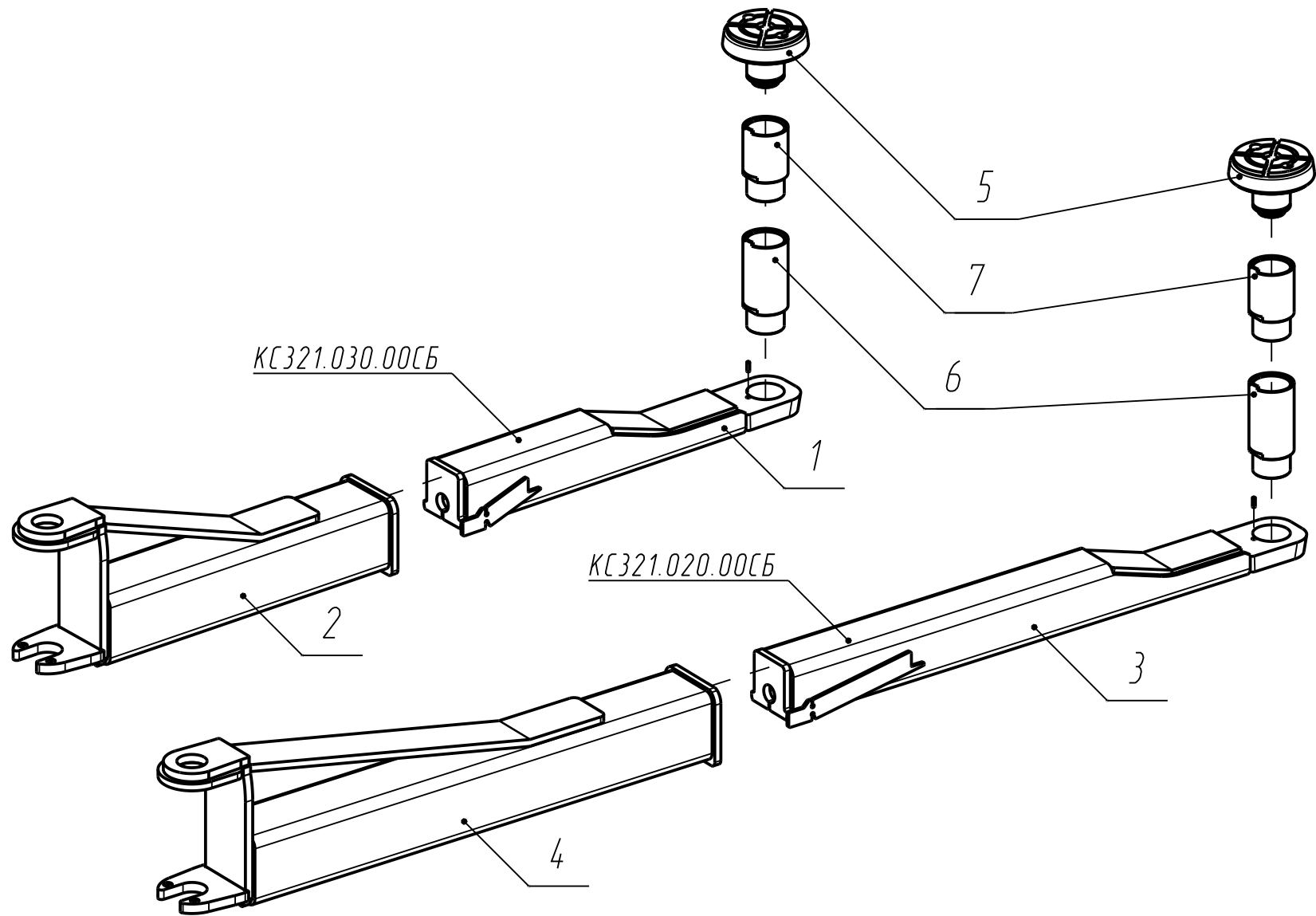
Поз.	Обозначение	Наименование	Кол-во	Примечание
1	КС321.150.00-01	Стопор	2	
2	КС321.201.00	Колонна левая	1	
3	КС321.210.00-03	Каретка левая	1	
4	ПГА-3500.420.00-01	Стопор левый	1	
5	КС318.100.06	Втулка	1	
6	ПГА-3500.100.03-01	Ползун	8	
7	ПГА-3500.100.04	Ось	1	
8	ПГА-3500.100.08	Прокладка	10	
9	ПГА-3500.100.08-01	Прокладка	10	
10	ПГА-3500.320.03	Втулка	2	
11	ПГА-5000.300.01	Блок	1	
12	Гидроцилиндр	CL39097R-00_SIVIK	1	



ПГА-3500.300.00-12
Перекладина

Лист
10

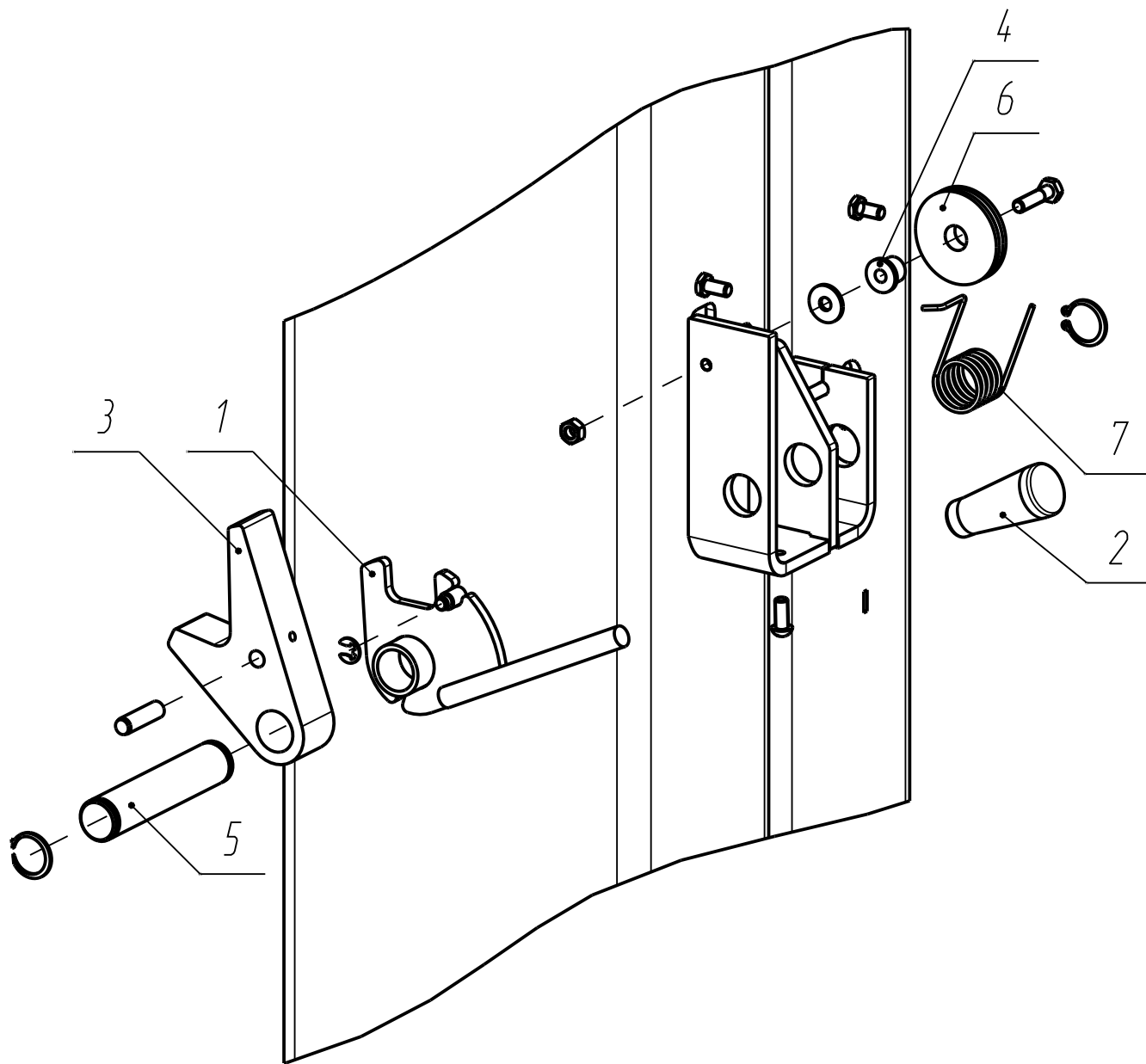
Поз.	Обозначение	Наименование	Кол-во	Примечание
1	ПГА-3500.310.00-08	Переключатель	1	
2	ПГА-3500.340.00-08	Дуга	1	
3	ПГА-3500.422.00-01	Ось	2	
4	ПГА-3500.300.04-08	Подкладка	1	
5	ПГА-3500.300.05-08	Козырек	1	
6	ПГА-3500.300.07-08	Пружина	1	
7	ПГА-3500.320.03	Втулка	8	
8	ПГА-3500.450.09	Пружина	1	
9	ПГА-5000.300.01	Блок	4	
10	Микровыключатель	МП 2101-4	1	



<i>KC321.020.00CB</i> Подхват длинный	Лист
<i>KC321.030.00CB</i> Подхват короткий	12

Поз.	Обозначение	Наименование	Кол-во	Примечание
1	КС321.031.00	Рычаг	1	
2	КС321.032.00	Направляющая	1	
3	КС321.021.00	Рычаг	1	
4	КС321.022.00	Направляющая	1	
5	Опора низкая		1	Китай
6	Подставка опоры подхвата	100мм KWALT ОП-3	1	
7	Подставка опоры подхвата	70мм KWALT ОП-2	1	

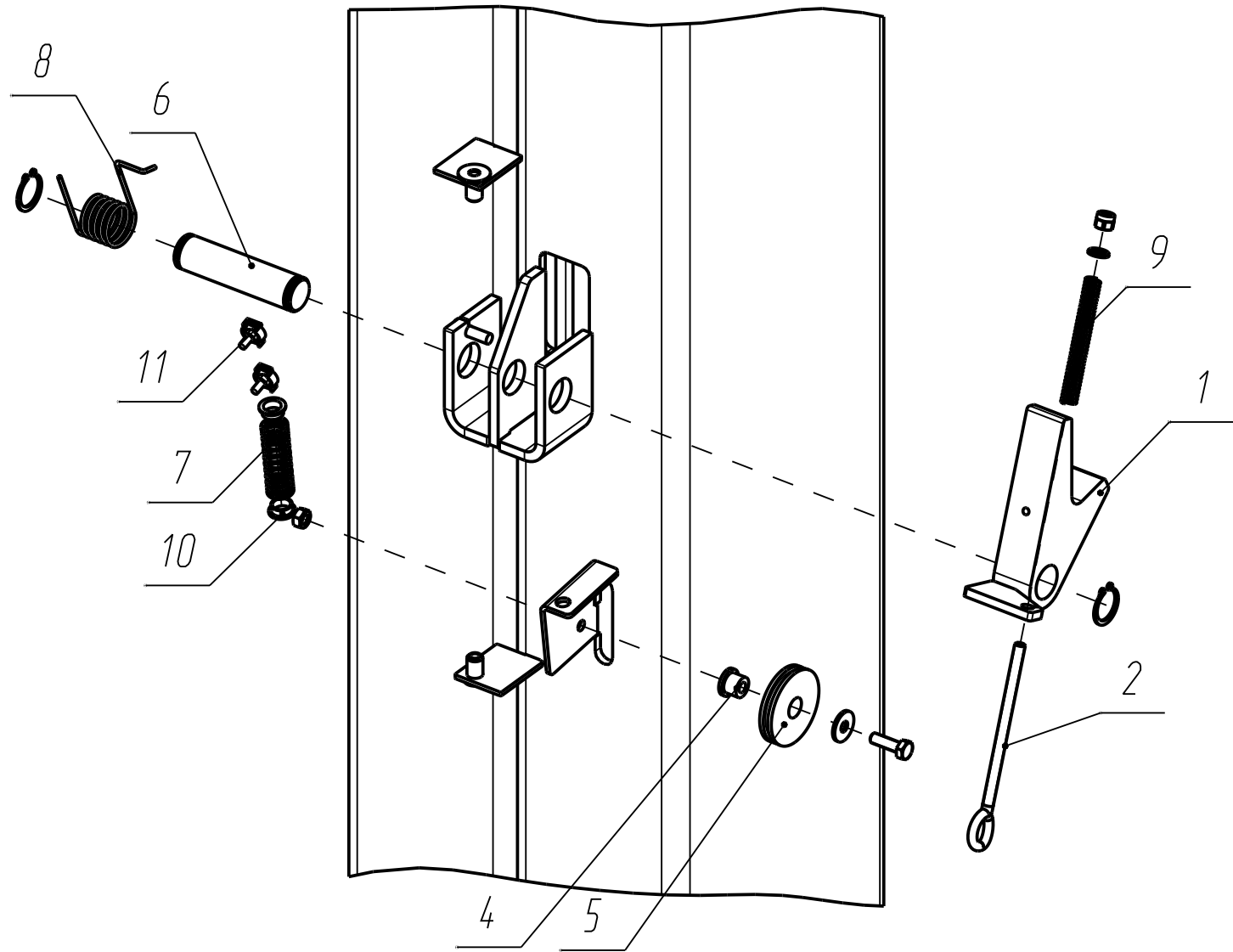
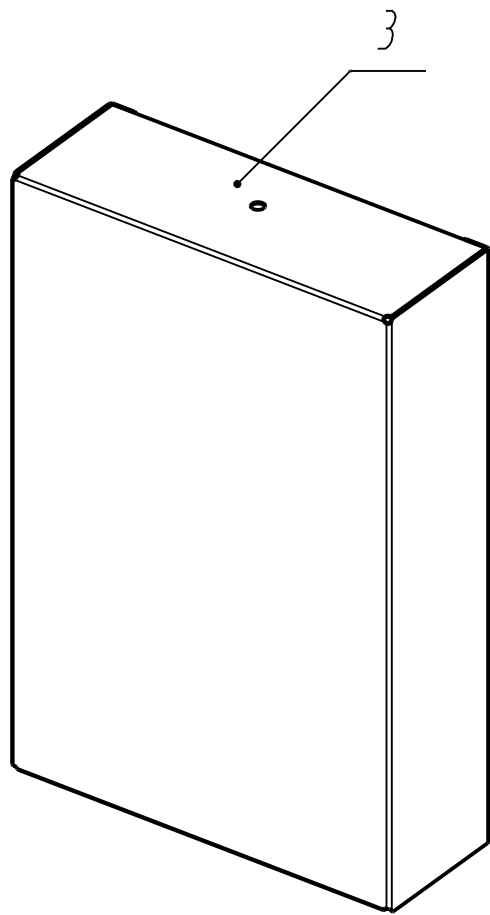
КС321.020.00СБ Подхват длинный	Лист
КС321.030.00СБ Подхват короткий	13



ПГА-3500.410.00-02
Стопор правый

Лист
14

<i>Поз.</i>	<i>Обозначение</i>	<i>Наименование</i>	<i>Кол-во</i>	<i>Примечание</i>
1	ПГА-3500.411.00-02	Сектор	1	
2	КС302А.230.01	Ручка	1	
3	ПГА-3500.410.01П	Стопор	1	
4	ПГА-3500.410.02	Втулка	1	
5	ПГА-3500.410.05	Ось	1	
6	ПГА-3500.413.03	Ролик	1	
7	ПГА-3500.420.04	Пружина	1	



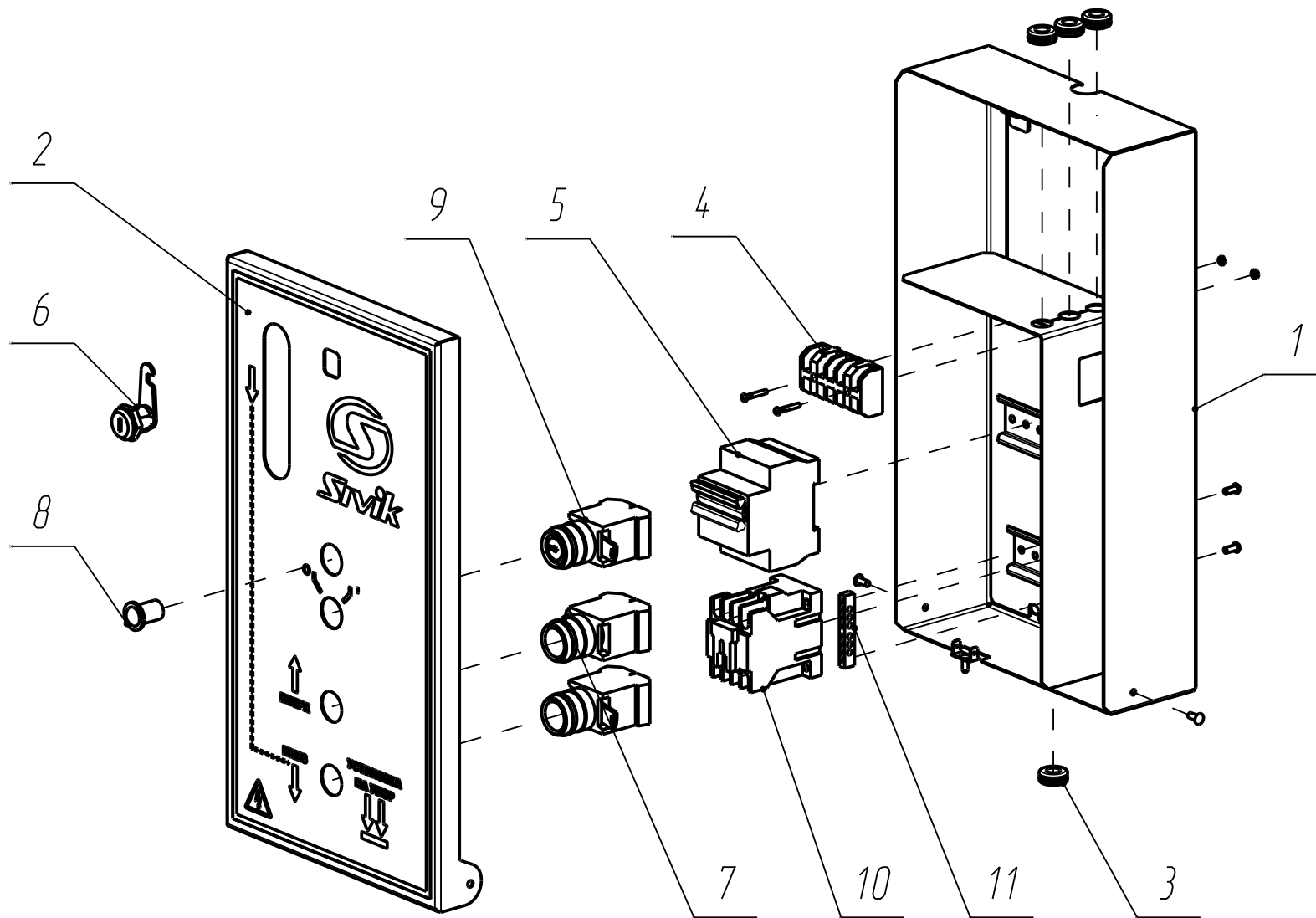
ПГА-3500.420.00-01
Стопор левый

Лист
16

<i>Поз.</i>	<i>Обозначение</i>	<i>Наименование</i>	<i>Кол-во</i>	<i>Примечание</i>
1	ПГА-3500.421.00-01	Стопор	1	
2	КС321.420.02	Винт с кольцом М6*125	1	
3	ПГА-3500.200.05	Крышка	1	
4	ПГА-3500.410.02	Втулка	1	
5	ПГА-3500.413.03	Ролик	1	
6	ПГА-3500.420.01	Ось	1	
7	ПГА-3500.420.03	Пружина	1	
8	ПГА-3500.420.04-01	Пружина	1	
9	ПГА-3500.425.03	Пружина	1	
10	ПГА-3500.661.03	Пробка	2	
11	Зажим одинарный	SIMPLEX 2 мм	2	

ПГА-3500.420.00-01
Стопор левый

Лист
17



Поз.	Обозначение	Наименование	Кол-во	Примечание
1	КС321.760.00	Короб	1	
2	КС321.750.01	Крышка	1	
3	Втулка 10-6	ГОСТ 19421-74	4	
4	Блок зажимов	БЗ 26-4П25В/В-УЗ-5	1	
5	Выключатель автомат.ВА47-29	10А (3фазы)ТЧ200АГИЕ6411235.00	1	
6	Замок 18-20/40		1	
7	Кнопка управления с самовозвратом с подсветкой	ABLFS-22 зеленый	2	
8	Лампа индикаторная Т-812		1	
9	Переключатель на два фиксированных положения	1-0 с ключом АКС-22	1	
10	Пускатель		1	
11	Шина PEN "ЗЕМЛЯ-НОЛЬ"	6Х9мм 6/2	1	