

Шиномонтажный станок

Модель V-730-(T630ITF, T628IT)




Руководство по эксплуатации

Внимательно ознакомьтесь с данным руководством перед началом эксплуатации

СОДЕРЖАНИЕ

1. Общая информация	3
1.1 Идентификационные данные оборудования	3
1.2 Правила обращения с руководством по эксплуатации	3
2. Назначение оборудования	3
3. Знаки безопасности	4
4. Описание оборудования	5
5. Технические характеристики	6
6. Транспортировка	6
7. Распаковка	7
8. Хранение	7
9. Требования к месту установки	7
10. Сборка	8
10.1 Установка стойки	8
10.2 Установка бортоотжимателя	11
10.3 Подключение источника воздуха к регулятору подачи воздуха	11
10.4 Установка и подключение манометра	12
11. Ввод в эксплуатацию	12
11.1 Запуск оборудования	12
12. Инструкции по эксплуатации	13
12.1 Снятие борта шины	13
12.2 Демонтаж шины	14
12.3. Монтаж шины	16
13. Накачка	16
13.1 Накачка с помощью манометра	17
14. Установка и эксплуатация вспомогательного устройства (дополнительная опция)	17
14.1 Установка левого вспомогательного устройства	17
14.2 Инструкции по эксплуатации левого вспомогательного устройства	20
14.3 Установка правого вспомогательного устройства	22
14.4 Инструкции по эксплуатации правого вспомогательного устройства	24
15. Техническое обслуживание	26
15.1 Инструкции по проведению технического обслуживания	26
16. Устранение неисправностей	27
18. Электрическая и пневматическая схемы	29

В данном руководстве используются следующие символы и обозначения

	Действия, требующие внимания и соблюдения осторожности
	Запрещено
	Потенциальная опасность
Жирный шрифт	Важная информация

1. Общая информация

1.1 Идентификационные данные оборудования

Полное описание модели и серийный номер позволят отделу послепродажного сервиса упростить обслуживание и доставку необходимых запасных частей. Для вашего удобства мы указали данные шиномонтажного оборудования в поле ниже. Если есть какие-либо расхождения между данными, приведенными в данном руководстве, и данными на табличке, прикрепленной к оборудованию, то правильнее руководствоваться данными на табличке.

Напряжение:	Сила тока:	Мощность:
Фаза:	Частота, Гц	
Давление: 8-10 бар		



1.2 Правила обращения с руководством по эксплуатации

Храните данное руководство в легкодоступном, защищенном от влаги месте.

Обращайтесь с руководством надлежащим образом, чтобы избежать его повреждения.

Оператор должен быть ознакомлен с инструкциями и процедурами, приведенными в данном руководстве.




Данное руководство является частью продукта. При перепродаже оборудования данное руководство следует передать новому владельцу.







	Детали и комплектующие, показанные на фотографиях, могут отличаться от реальных деталей и комплектующих.
	К эксплуатации оборудования допускается только квалифицированный персонал.

2. Назначение оборудования

Данный шиномонтажный станок разработан и изготовлен специально для монтажа и демонтажа шин. Настоящим разъясняется, что производитель не несет никакой ответственности за ущерб, возникший в результате ненадлежащего, некорректного или неразумного использования, не соответствующего целям, указанным в данном руководстве.

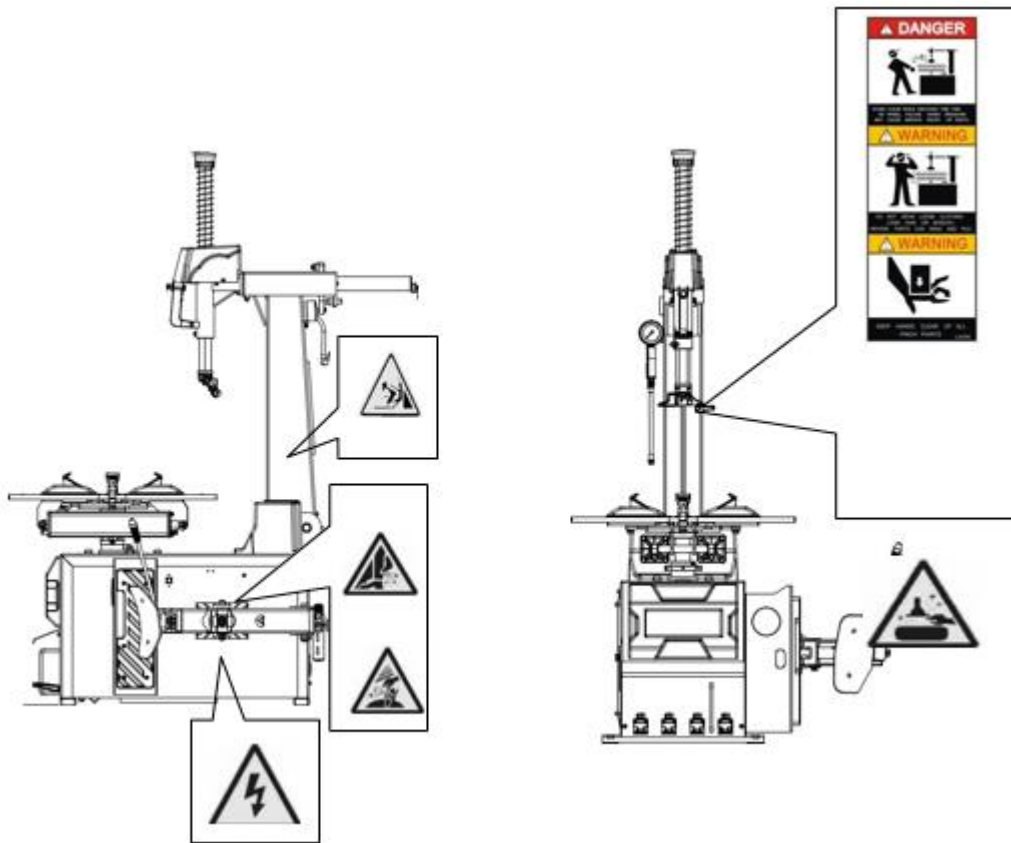
3. Знаки безопасности

	<p>При накачке держите руки подальше от бортов</p>
	<p>Обязательно прочтите все предупреждающие надписи и руководство по эксплуатации перед началом работы с оборудованием</p>
	<p>Во время работы на оборудовании всегда надевайте защитные очки.</p>

	<p>Опасность поражения током</p>
	<p>Берегите части тела от попадания под монтажную головку</p>
	<p>Не ставьте ноги между шиной и бортоотжимателем во время работы станка</p>
	<p>Не кладите руки между шиной и поворотным столом во время работы станка</p>
	<p>При фиксации обода, пожалуйста, следите за тем, чтобы ваши руки или другие предметы не попали между зажимами и ободом.</p>
	<p>Запрещается находиться позади вертикальной монтажной стойки во время работы оборудования</p>

Расположение символов безопасности

- Следите за сохранностью знаков безопасности, немедленно заменяйте их новыми, если они повреждены или утеряны.
- Операторы должны четко видеть знаки безопасности и понимать их значение.



4. Описание оборудования

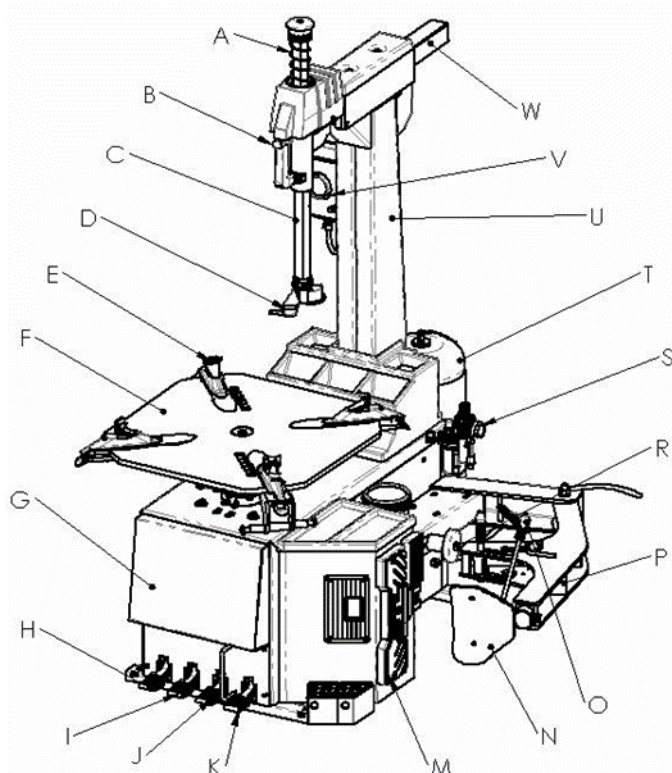


Рис. 4.1

- A. Шестигранный вентиль
- B. Клапан ручного управления
- C. Шестигранный вал
- D. Монтажная головка

- Е. Зажимы
- Ф. Поворотный стол
- Г. Передняя панель
- Н. Педаль наклона стойки
- І. Педаль зажима
- Ј. Педаль отрыва борта
- К. Педаль управления поворотным столом
- М. Резиновый упор
- Н. Бортоотжиматель
- О. Рукоятка лопасти бортоотжимателя
- Р. Рукоятка бортоотжимателя
- R. Цилиндр бортоотжимателя
- S. Регулятор воздуха
- Т. Воздушный баллон
- U. Стойка
- V. Датчик давления
- W. Рычаг

5. Технические характеристики

Ниже приведены технические характеристики для стандартной комплектации оборудования. Дополнительные опции указываются покупателем в заказе.

Поворотный стол	60 см (24")	66 см (26")
Зажим обода снаружи	380-710мм (15"-28")	430-760мм (17"-30")
Зажим обода изнутри	330-609 мм (13"-24")	350-660мм (14"-26")
Макс. размер шины	1200мм	1200мм
Макс. ширина шины	380мм	380мм
Усилие в цилиндре	10 бар/2500кг	10 бар/2500кг
Рабочее давление	10 бар	10 бар
Макс. давление накачки	3,5 бар	3,5 бар

Напряжение питания	220В/380В/230В/400В 3 фазы (настроенное напряжение) 110В/220В/230В 1 фаза (настроенное напряжение)	
Мощность двигателя	0,75 (одна скорость на 3 фазы) 0,85/1,1 кВт (две скорости на 3 фазы) 1,1 кВт (на одну фазу)	
Скорость вращения	7-14 об/мин	
Максимальный крутящий момент	1200НМ	1200НМ
Уровень шума	≤70 дБ	≤70 дБ
Температура окружающей среды	-5° С -45° С	0° С -45° С
Относительная влажность воздуха	30%-95%	30%-95%
Высота над уровнем моря	Максимум 1000м	Максимум 1000м
Размер упаковки	1440*1140*1830мм	1440*1140*1830мм

6. Транспортировка

Шиномонтажный станок следует транспортировать в оригинальной упаковке.

Упакованное оборудование следует перемещать вилочным погрузчиком, соответствующим нагрузке,

вставив вилы, как показано на рисунке 6.1

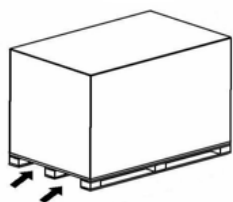


Рис. 6.1

Модель T628IT

Вес без упаковки 500 кг

Вес с упаковкой 553 кг

Модель T630IT

Вес без упаковки 580 кг

Вес с упаковкой 635 кг

7. Распаковка

Удалите упаковочный материал.

Убедитесь, что оборудование не повреждено, все детали и части оборудования в наличии.

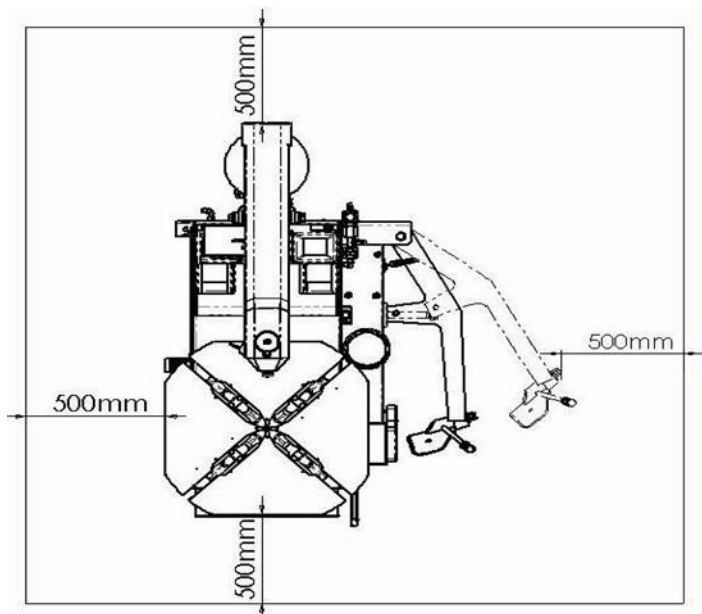
В случае сомнений, свяжитесь с поставщиком.

8. Хранение

В случае длительного хранения оборудования убедитесь, что источник питания отключен. Смажьте ползунки зажимов на поворотном столе, чтобы предотвратить их окисление.

9. Требования к месту установки

- При выборе места установки убедитесь в соблюдении существующих правил техники безопасности.
- Шиномонтажный станок должен быть подключен к источнику питания и подачи воздуха. Поэтому рекомендуется выбирать место установки рядом с источниками питания и подачи воздуха, чтобы обеспечить правильную работу всех частей оборудования без каких-либо ограничений.
- Если станок установлен на открытом воздухе, обеспечьте над ним наличие навеса для защиты от дождя.
- В месте установки не должно быть взрывоопасных предметов.



10. Сборка

- Перед сборкой и запуском оборудования внимательно ознакомьтесь с данным руководством. Несанкционированное внесение модификаций в конструкцию и детали оборудования может привести к его повреждению.
- К сборке и установке допускается только квалифицированный персонал.
- Перед установкой внимательно ознакомьтесь со списком деталей и частей оборудования.
- Для сборки и установки подготовьте следующие инструменты: два разводных ключа (254мм), набор торцевых ключей, набор шестигранных ключей, набор отверток, молоток и рулетку.
- Следуйте инструкциям по распаковке, приведенным на упаковочной коробке: откройте упаковочную коробку, извлеките упаковочные материалы, проверьте оборудование на наличие повреждений во время транспортировки и убедитесь в полной комплектации.
- Уберите упаковочные материалы из зоны установки и утилизируйте их надлежащим образом.

10.1 Установка стойки

10.1.1 Надежно установите основание оборудования на поверхности в месте установки.

10.1.2 Откройте коробку с деталями, извлеките шестигранный вентиль (рис. 10.1 А) и шестигранный вал (рис. 10.1 В), очистите их, затем смажьте.

10.1.3 Открутите крепежные винты на боковой стенке коробки (рис. 10.2 А), снимите боковую панель (рис. 10.2 В) и закрепите винты (рис. 10.2 В).

10.1.4 Поднимите стойку, проденьте нижнюю полиуретановую трубку (рис. 10.3 А) в отверстие в верхней части корпуса (рис. 10.3 В).

10.1.5 Отрегулируйте стойку таким образом, чтобы втулка вала (рис. 10.4 А) совпадала с посадочными отверстиями вала с обеих сторон корпуса (рис. 10.4 В), снимите гайку и шайбу с одного конца вала в сборе (рис. 10.1 А), вставьте вал в отверстие концом вала примерно на 1 мм ниже гнезда. Затем затяните шайбу и гайку моментом затяжки 70 Нм.

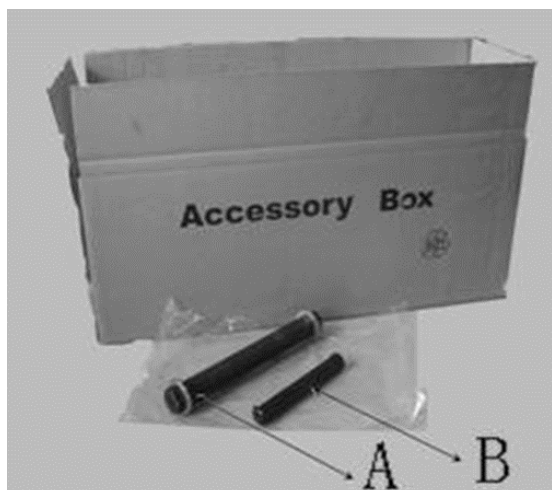


Рис. 10.1

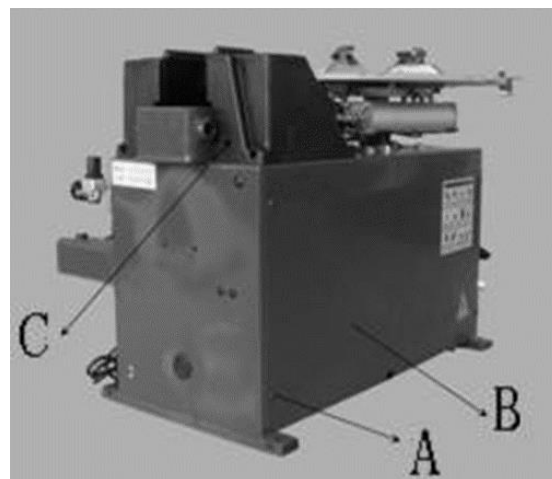


Рис. 10. 2

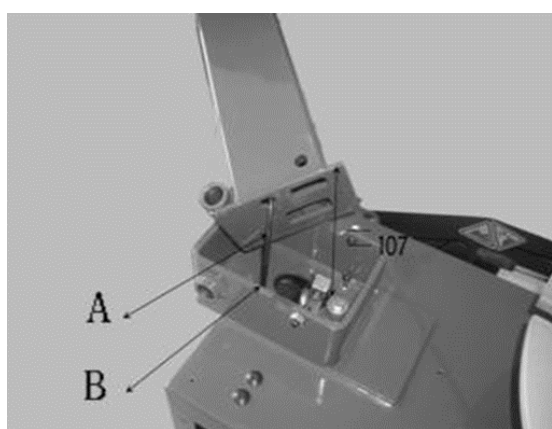


Рис. 10.3

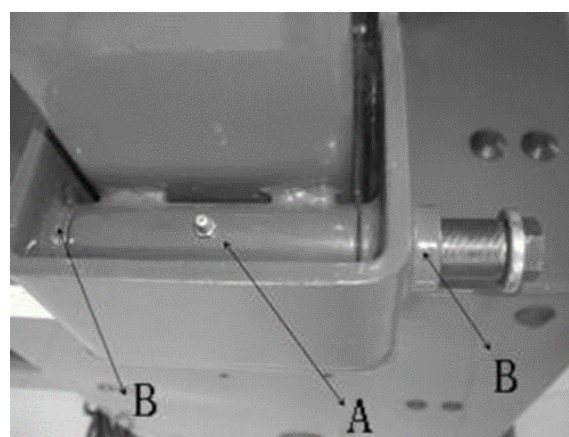


Рис. 10.4



Рис. 10.5

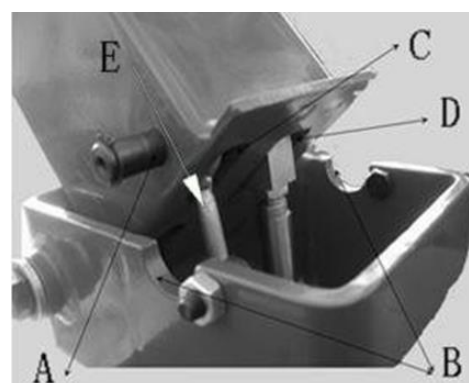


Рис. 10.6

10.1.6 Откиньте стойку назад, перережьте стяжку, которая крепит тяговый стержень (рис. 10.5 А) к поршневому штоку цилиндра (рис. 10.5 В).

10.1.7 Расположите нижнее отверстие $\varnothing 16$ в стойке (рис. 10.6 А) в полукруглом отверстии верхнего гнезда (рис. 10.6 В), снимите стопорное кольцо с одного конца вала (рис. 10.1 В), вставьте его в отверстие $\varnothing 16$ и проденьте в отверстие для крепления (рис. 10.6 Е) и поршневом штоке цилиндра (Рис. 10.6 D), затем с другой стороны стойки и прикрепите эластичное стопорное кольцо.

10.1.8 Подсоедините полиуретановую трубку, вставленную в корпус на шаге 10.1.4, к трехходовой трубке подачи воздуха внутри корпуса, как показано на рисунке 10.7.



Рис. 10.7

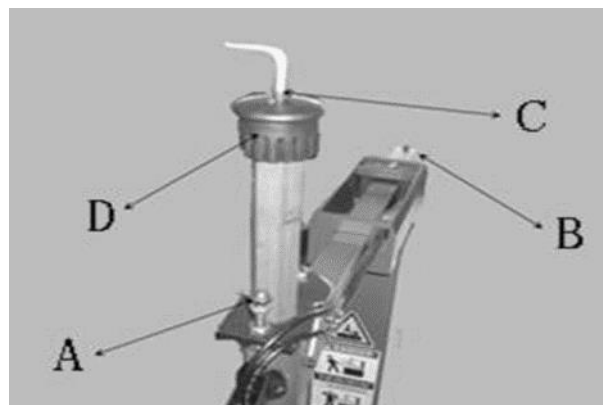


Рис. 10.8

10.1.9 Установите защитный кожух двухтактного рычага: отверните накидную гайку на переднем торце (рис. 10.8 A) и крепежный винт защитной крышки на заднем торце (рис. 10.8 B), а также крепежный винт на крышке вала (рис. 4-8 D) и снимите колпачок.

Примечание: при снятии колпачка поддерживайте вал, чтобы он не соскользнул, не повредил оборудование и не стал причиной травм персонала.

10.1.10 Извлеките упаковку из защитного чехла. Вставьте большое отверстие кожуха в верхнюю часть шестигранного вала, а маленькое отверстие - в крепежный болт передней стопорной пластины, затем затяните накидную гайку (рис. 10.9 A) и крепежный винт (рис. 10.8 C), установите пружину вертикального вала (рис. 10.9 D), колпачок вертикального вала и крепежный винт (рис. 10.8 D), (рис. 10.8 C) и затяните.

10.1.11 Отрегулируйте винты с обеих сторон стойки: ослабьте гайки с обеих сторон, отрегулируйте зазор между головками винтов и боковыми сторонами стойки до 0,03 мм (рис. 10.10), а затем закрутите гайки.

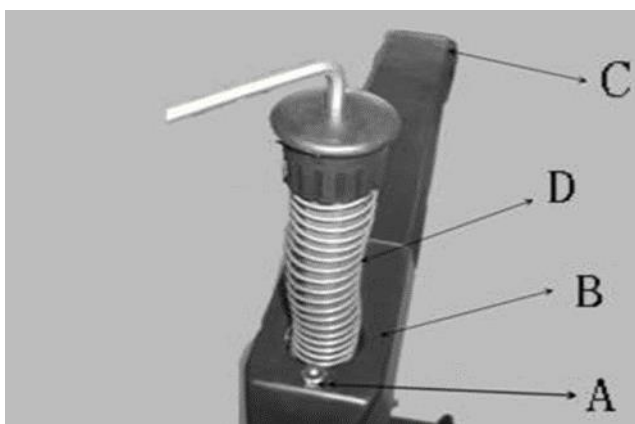


Рис. 10.9

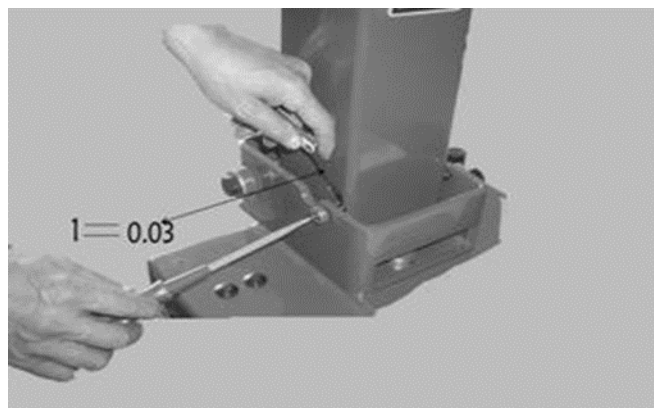


Рис. 10.10

10.1.12 Проверка пневматической системы

После подключения источника воздуха нажмите кнопку запорного клапана, чтобы зафиксировать двухтактный рычаг. Нажмите на педаль наклона стойки, она откинется назад примерно на 25°. Скорость движения стойки примерно 2 секунды. Если после длительного использования скорость слишком высокая или слишком низкая, ее можно отрегулировать с помощью регулятора скорости на торцевых крышках цилиндра: ослабьте гайку, поверните регулировочный винт по часовой стрелке, чтобы уменьшить скорость; поверните против часовой стрелки, чтобы увеличить скорость. После регулировки затяните гайку.

10.2 Установка бортоотжимателя

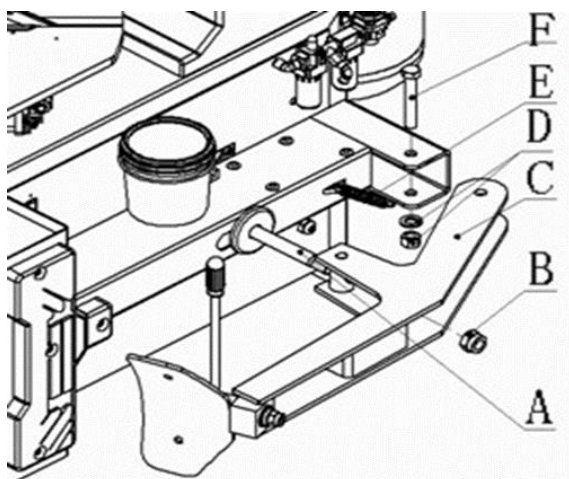


Рис. 10.11

10.2.1 Снимите стопорную гайку (рис. 10.11 В) с верхней части поршневого штока большого цилиндра и отвинтите болты, соединяющие корпус (10.11 F) (10.2 D). Как показано на рисунке 10.11, проденьте лопасть бортоотжимателя (10.11 С) через шток поршня цилиндра (10.11. А), закрепите один конец пружины бортоотжимателя (10.11 Е) на корпусе, затем проденьте болт (10.11 F) через корпус и отверстие в лопасти и присоедините гайку и плоскую шайбу (10.11 D) к болту (10.11 F) и затяните. Затяните стопорную гайку (10.11 В) на штоке поршня большого цилиндра; наденьте другой конец пружины бортоотжимателя (10.11 Е) на внутреннюю ось пружинного штифта рычага (10.12 А).

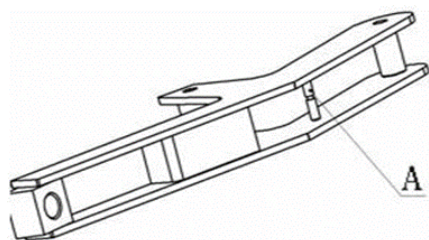


Рис. 10.12

10.3 Подключение источника воздуха к регулятору подачи воздуха

Сначала выньте разъем для подключения источника воздуха (рис. 10.14 А) из комплекта принадлежностей. Установите разъем для подключения источника воздуха на входном конце регулятора подачи воздуха (рис. 10.13 А). После установки вставьте пневматический БРС в разъем для подключения источника воздуха.

Примечание: во время подключения необходимо отключить источник подачи воздуха.

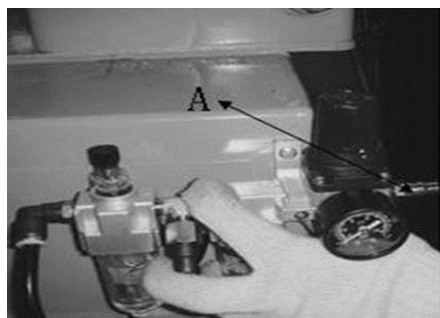


Рис. 10.13

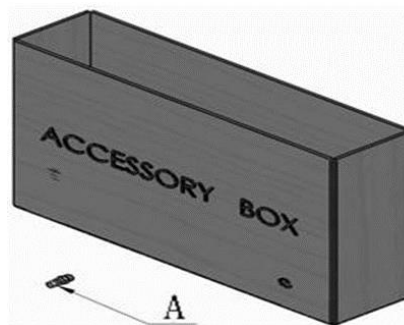


Рис. 10.14

10.4 Установка и подключение манометра

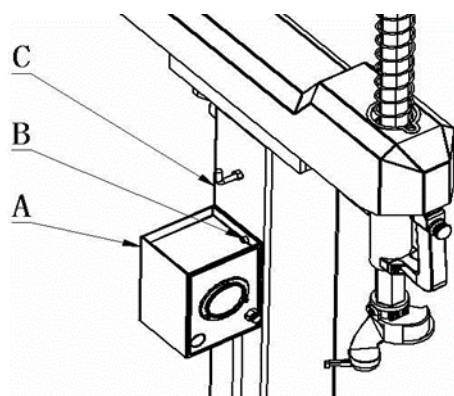




Рис. 10.15

Закрепите манометр (рис. 10.15 А) на стойке (рис. 10.15 В) с помощью винтов (рис. 10.15 С).


11. Ввод в эксплуатацию

	<p>Любые электромонтажные работы должны выполняться квалифицированным персоналом, чтобы обеспечить правильную подачу питания. Убедитесь в правильности фазного подключения. Неправильное электрическое подключение может привести к повреждению двигателя и аннулированию гарантии.</p>
	<p>Подключите оборудование к электрической системе, оснащенной защитой цепи и надлежащим заземлением в соответствии с локальными стандартами. При необходимости установите УЗО для обеспечения безопасной эксплуатации оборудования. Если шиномонтажный станок не поставляется с сетевой вилкой, пользователю необходимо установить вилку с минимальным током 16 А, соответствующую напряжению питания оборудования и соответствующим нормативам.</p>

Проверьте, соответствуют ли характеристики вашей электрической системы требованиям, предъявляемым к оборудованию. Если вам необходимо изменить рабочее напряжение станка, обратитесь к электрической схеме в главе 18 для получения информации о необходимых настройках клеммной колодки. Подсоедините станок к общей системе подачи воздуха через воздухозаборник тройного блока станка.

11.1 Запуск оборудования

При нажатии на педаль вниз (рис. 11.1 К) поворотный стол вращается по часовой стрелке. При поднятии педали вверх поворотный стол вращается против часовой стрелки.

	<p>Если направление вращения поворотного стола отличается от указанного выше, поменяйте местами подключение проводов.</p>
---	---

Нажмите на педаль Н, стойка U наклонится назад, снова нажмите на педаль, стойка вернется в рабочее положение.

Нажмите на педаль I, четыре зажима разомкнутся, снова нажмите на педаль, зажимы сомкнутся.

Нажмите на педаль J, бортоотжиматель перейдет в рабочее состояние, отпустите педаль, бортоотжиматель вернется в исходное положение.

Когда фиксированная кнопка находится в положении Y (рис. 11.2), стойка U и вал С блокируются.

Когда фиксированная кнопка находится в положении Z (рис. 11.2), стойка U и вал С разблокируются.

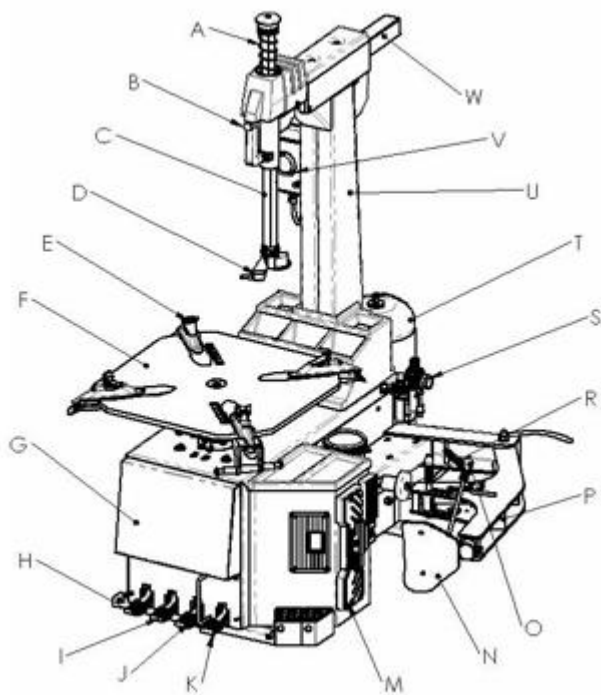


Рис. 11.1

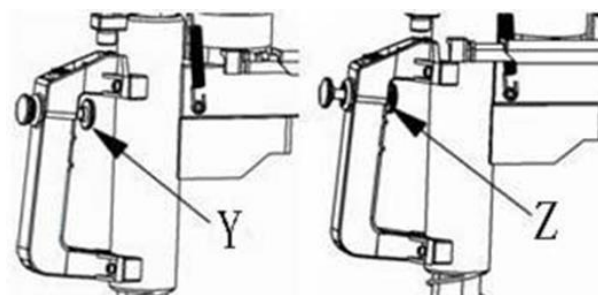


Рис. 11.2

12. Инструкции по эксплуатации

	Перед началом эксплуатации следует внимательно ознакомиться с руководством. Перед началом работы на станке спустите воздух из шин и снимите с колес все грузики.
	Шиномонтажный станок рекомендуется оборудовать устройством для регулировки давления.

Работа на шиномонтажном станке состоит из трех этапов:

- 1) Снятие борта шины;
- 2) Демонтаж шины;
- 3) Монтаж шины.

12.1 Снятие борта шины

	Не ставьте ноги между шиной и бортоотжимателем во время работы станка
--	---


Убедитесь, что из шины спущен воздух.

При расположении шины на поворотном столе убедитесь в полной фиксации зажимов.

	Не кладите руки между шиной и поворотным столом во время работы станка
--	--

Прижмите колесо к резиновому упору бортоотжимателя (рис. 12.1 М). Как показано на рис. 12.2, поместите лопасть бортоотжимателя (рис. 12.1 N) на борт шины примерно в 1 см от обода. Обратите внимание, что лопасть должна находиться на шине, а не на обода. Нажмите на педаль (рис. 12.1 J) и

перемещайте лопасть по окружности шины. Когда борт будет полностью отделен, отпустите педаль и осторожно проверните шину до тех пор, пока она полностью не сойдет с обода.

	<p>Чтобы избежать повреждения камеры шины, необходимо расположить клапан шины с правой стороны монтажной головки, расстояние должно составлять 10 см (рис. 12.5).</p>
---	---

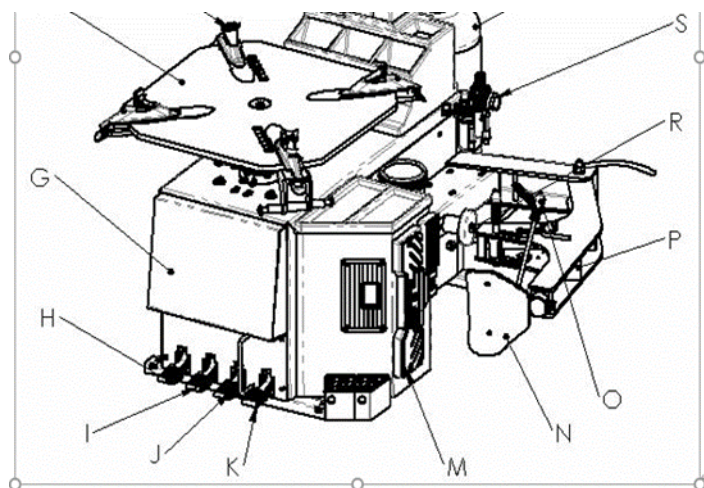


Рис. 12.1

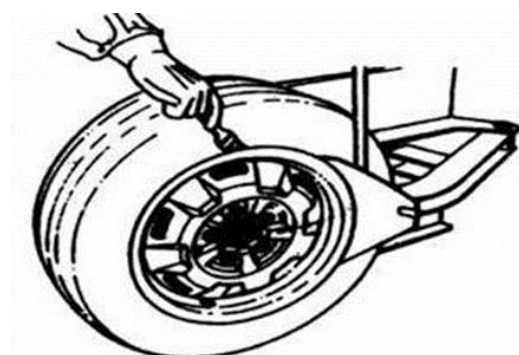






Рис. 12.2

12.2 Демонтаж шины



	<p>Перед началом работ спустите воздух из шин и снимите с колес все грузики.</p>
	<p>Убедитесь, что позади стойки нет посторонних лиц</p>
	<p>Нанесите смазку на борт шины. Отсутствие смазки может привести к серьезному повреждению борта.</p>
	<p>Не кладите руки под шину во время фиксации обода. Правильная фиксация заключается в установке шины точно по центру поворотного стола.</p>

Фиксация зажимов снаружи:

Положение для фиксации зажимов показано на рисунке 4.1 F. Нажмите на педаль (рис. 12.1 I) до середины. Установите шину на зажимы и прижмите обод, нажмите на педаль (рис. 12.1 I) до конца для фиксации шины.

Фиксация зажимов изнутри:

Положение для фиксации зажимов показано на рисунке 4.1 E. Убедитесь, что они закрыты. Установите шину поверх зажимов и надавите на обод. Нажмите на педаль (рис. 12.1 I) для открытия зажимов и обхватите ими обод.

	<p>Убедитесь, что зажимы плотно зафиксировали обод</p>
	<p>Никогда не кладите руки на колесо. Стойка, возвращающаяся в рабочее положение, может зажать руки оператора между шиной и ободом.</p>

Нажмите на педаль (рис. 4.1 H) для того, чтобы наклонить стойку (рис. 4.1 U).

Разблокируйте фиксирующую кнопку (рис. 11.2 Y), чтобы разблокировать поворотную консоль,

переместите вал вниз так, чтобы монтажная головка оказалась над ободом. Зафиксируйте кнопку (рис. 11.2 Z), чтобы зафиксировать весь демонтирный узел. Фиксатор может быть как горизонтальным, так и вертикальным, при этом монтажная головка находится на расстоянии 2 мм от обода (рис. 12.3). Вставьте монтировку между бортом и монтажной головкой (рис. 12.5), перемещая борт над монтажной головкой.

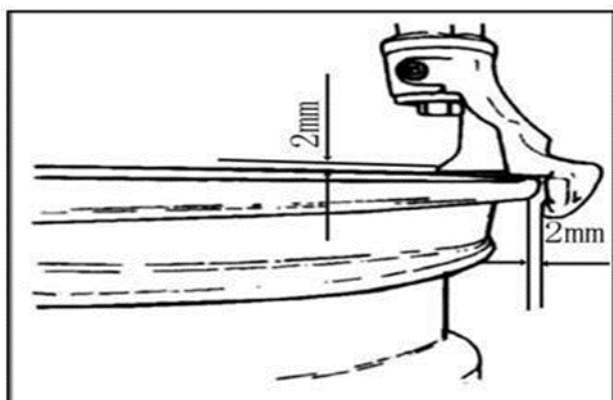


Рис. 12.3

С помощью монтировки установите борт шины на верхнюю часть монтажной головки (рис. 12. 4), нажмите на педаль управления поворотным столом (рис. 12.1 К), чтобы повернуть его по часовой стрелке до тех пор, пока борт не будет полностью снят. При демонтаже шины с камерой, во избежание повреждения, держите клапан примерно в 10 см справа от монтажной головки (рис. 12.5) во время работы. Чтобы демонтировать камеру, нажмите на педаль (рис. 4.1 Н), чтобы наклонить стойку (рис. 4.1 U), не разблокируя при этом вал; повторите эту операцию, чтобы снять другую сторону борта (рис. 12. 6).

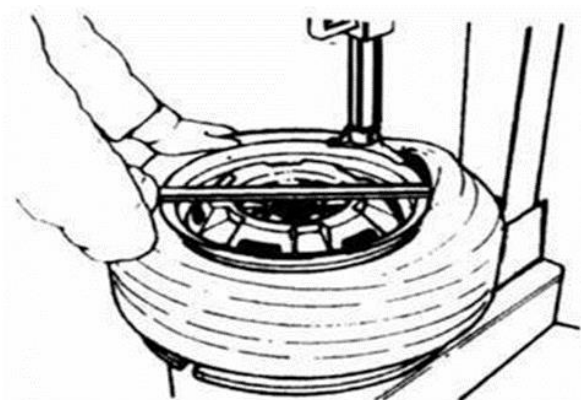


Рис. 12.4

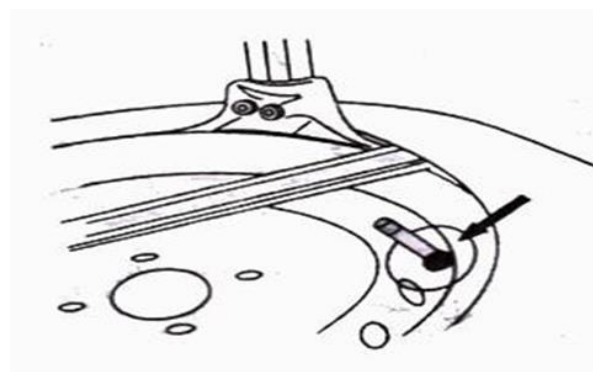



Рис. 12.5







Рис. 12.6

12.3. Монтаж шины

	<p>Проверьте шину и обод, чтобы предотвратить их взрыв во время повторного накачивания. Перед началом монтажа убедитесь, что:</p> <ul style="list-style-type: none">• Шина и волокна протектора не повреждены; если есть повреждения, не устанавливайте шину• На ободе нет вмятин или деформаций: проведите визуальный осмотр, особенно внутренней поверхности легкосплавных дисков, на наличие мелких царапин, которые могут быть опасны, особенно при накачке.
---	---



Нанесите смазку на борт шины.

	<p>Не кладите руки под шину во время фиксации обода. Правильная фиксация заключается в установке шины точно по центру поворотного стола.</p>
	<p>Убедитесь, что позади стойки нет посторонних лиц.</p>
	<p>При работе с дисками одинакового размера нет необходимости постоянно фиксировать и разблокировать вал. Просто наклоните и установите в нужное положение монтажную стойку, зафиксировав поворотную консоль и стойку.</p>
	<p>Никогда не кладите руки на колесо; возврат стойки в рабочее положение может привести к зажатию между ободом и демонтажной головкой.</p>


Переместите шину так, чтобы борт проходил под передней частью монтажной головки, а приподнятая часть борта находилась на задней части головки.

Руками вдавите борт в канавку обода. Нажмите на педаль (рис. 12.1 К), чтобы повернуть поворотный стол по часовой стрелке. Продолжайте эту операцию до тех пор, пока шина полностью не будет установлена на обод.

Вставьте камеру шины и повторите описанную выше операцию.

	<p>Во избежание несчастных случаев держите руки и другие части тела как можно дальше от монтажной головки во время вращения поворотного стола.</p>
	<p>При монтаже и демонтаже шин поворотный стол должен вращаться по часовой стрелке. Вращение против часовой стрелки используется только для исправления ошибок, если станок выключается или при ошибке во время выполнения операции.</p>

13. Накачка

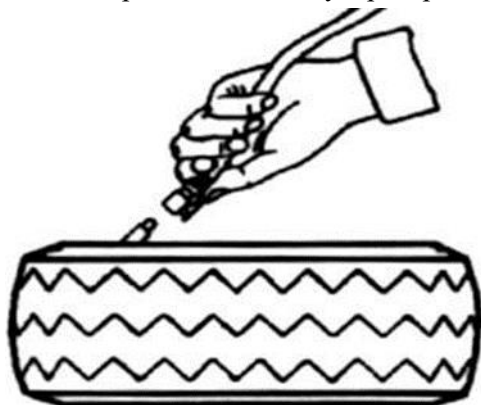
	<p>При накачивании шин необходимо соблюдать особую осторожность! Строго следуйте приведенным ниже инструкциям, поскольку конструкция шиномонтажного станка не предусматривает защиту окружающих людей от внезапного взрыва шин. Разрыв шины может привести к серьезным травмам или даже смерти оператора. Тщательно проверьте, совпадают ли размеры обода и шины. Перед накачиванием проверьте шину на наличие дефектов или износа. Проверяйте давление после каждого накачивания. Максимальное давление в шиномонтажных станках ограничено (3,5 бар). Никогда не превышайте рекомендованное производителем значение давления.</p>
---	--

Держите корпус и руки как можно дальше от шины.

13.1 Накачка с помощью манометра

В стандартной комплектации наши шиномонтажные станки оснащены манометром давления. Процесс накачивания заключается в следующем:

- Подсоедините манометр к клапану шины.
- Выполните окончательную проверку прилегания шины к ободу.
- Убедитесь, что борт достаточно смазан; при необходимости нанесите больше смазки.
- Проведите накачку, проверяя давление воздуха на манометре.



Опасность взрыва!

Не накачивайте шины выше 3,5 бар!

Перед накачиванием снимите шину с поворотного стола и поместите ее в специальную защитную камеру для накачивания.

Никогда не превышайте рекомендованное производителем давление в шинах.

Следите за тем, чтобы руки и корпус находились позади накачиваемой шины. Операции по накачиванию должны выполняться только специально обученным персоналом.

Посторонним лицам запрещается работать с шиномонтажным устройством или находиться рядом с ним во время процесса накачки.



Во время процесса накачки уровень шума может достигать 85 децибел. Рекомендуется использовать средства защиты от шума.

14. Установка и эксплуатация вспомогательного устройства (дополнительная опция)

PL330 (левое вспомогательное устройство) и AL 335 (правое вспомогательное устройство) являются важными аксессуарами для шиномонтажных станков. Эти устройства помогают при демонтаже и монтаже жестких и низкопрофильных шин, могут использоваться независимо друг от друга или в сочетании.

14.1 Установка левого вспомогательного устройства



Перед установкой убедитесь, что питание и подача воздуха отключены!

14.1.1 На левой и правой сторонах опорной пластины корпуса шиномонтажного станка, которое может работать с шинами диаметром более 20 дюймов, подготовлены отверстия для установки левого вспомогательного устройства. Перед установкой вы можете снять боковую панель и монтажную резиновую заглушку.

14.1.2 Отсоедините корпус левого вспомогательного устройства PL330.

Проверьте комплектацию в соответствии с упаковочным листом. Выньте базовый блок (рис. 14.1) и снимите с него винт и шайбу.

14.1.3 Вставьте платформу опорной плиты в сборе в корпус через опорную плиту с левой задней стороны корпуса. Совместите резьбовое отверстие с отверстием для усиления и закрепите с помощью болта и шайбы.

(рис. 14.2).

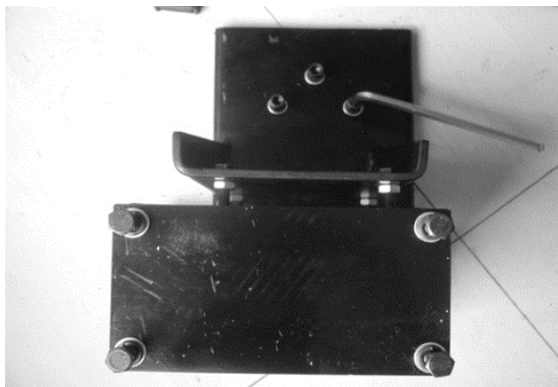


Рис. 14.1

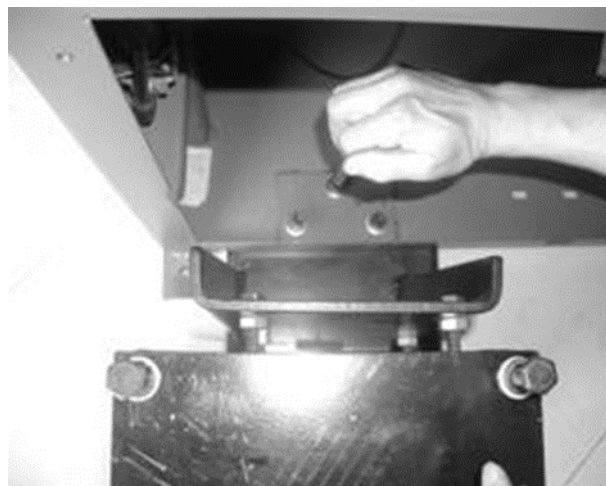


Рис. 14.2

14.1.4 Установите кронштейн корпуса (рис. 14.3 А). Выровняйте. Для фиксации используйте винт, снятый ранее, но не затягивайте его рис. (14.3)

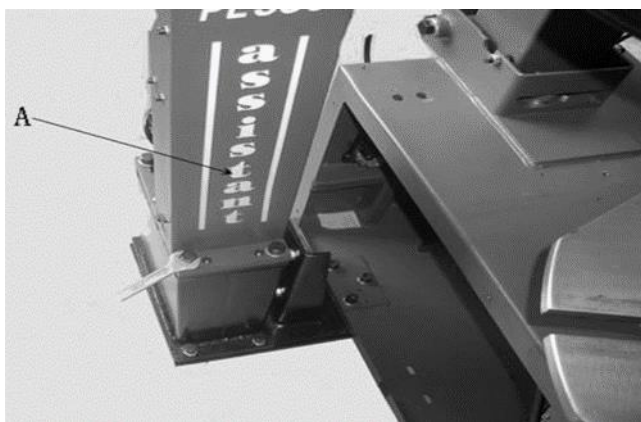


Рис. 14.3

14.1.5 Используйте фиксирующий кронштейн (рис. 14.4 А) для соединения кронштейна корпуса с корпусом и вставьте винт для фиксации.

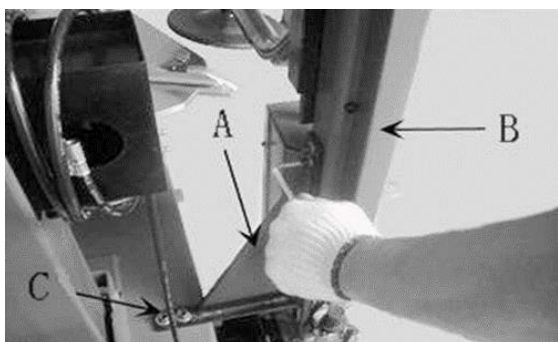


Рис. 14.4

14.1.6 Подсоедините шланг подачи воздуха и используйте Y-образный наконечник (рис. 14.5 А) для подсоединения выходного шланга, а другой конец подсоедините к входу вспомогательного клапана регулировки давления.

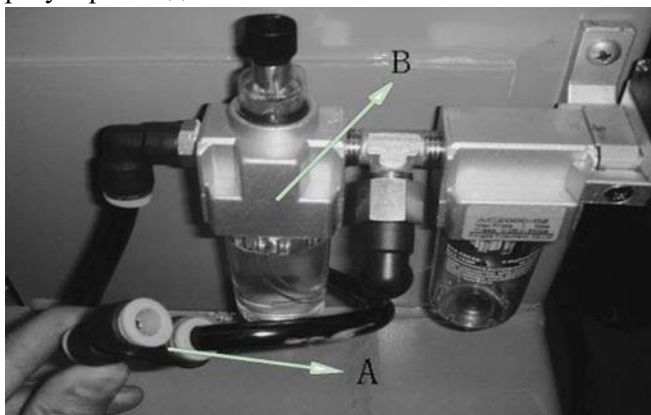


Рис. 14.5

14.1.7 Подсоедините источник воздуха, вставьте соединительный стержень прижимного блока (рис. 14.6 А) в отверстие вала вращения (рис. 14.6 В) поворотного рычага.

Поверните клапан ручного переключения направления так, чтобы кончик прижимного блока совпадал с центром поворотного стола (рис. 14.7). Если они не совпадают, с помощью винта отрегулируйте положение основания (рис. 14.4), чтобы добиться совпадения. После регулировки закрепите болт.

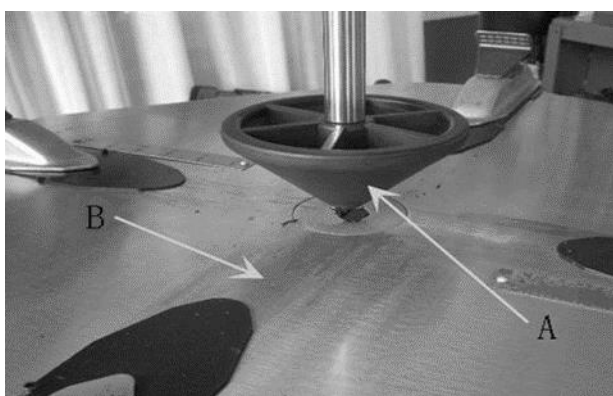


Рис. 14.6

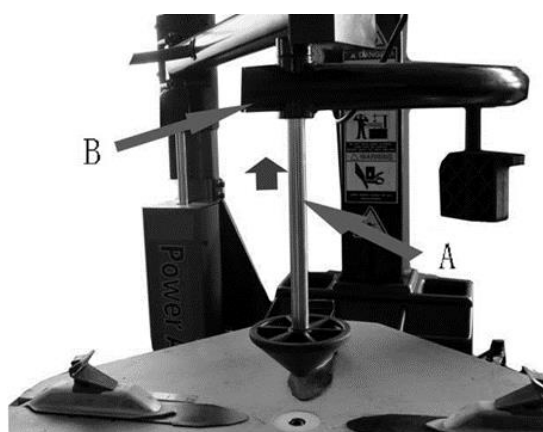


Рис. 14.7



Рис. 14.8

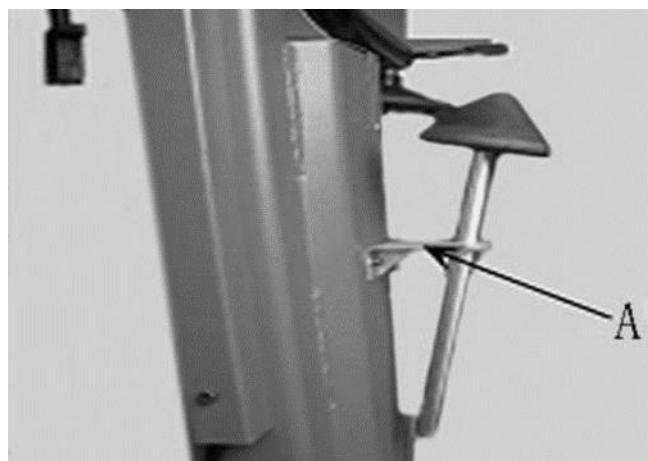


Рис. 14.9

14.1.8 В соответствии с рисунком 14.8 закрепите фиксирующую скобу на корпусе и закрепите полку для инструментов на фиксирующей скобе, а затем с помощью контргайки затяните ее.

14.1.9 Как показано на рис. 14.9, закрепите опору блока на кронштейне корпуса и установите прижимной блок на кронштейн.

14.1.10 Ослабьте гайку под основанием и закручивайте винт по часовой стрелке до упора (рис. 14.10), затем установите боковую панель и полку для инструментов.

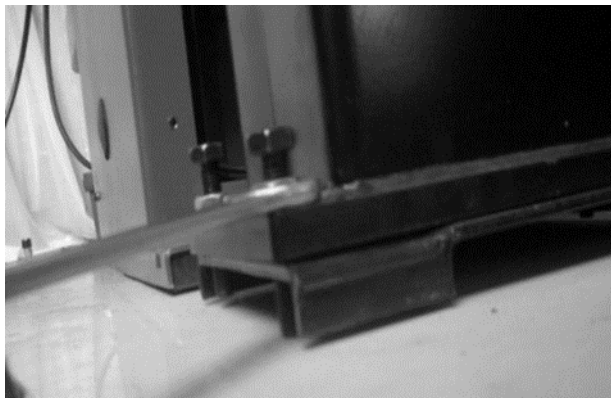


Рис. 14.10

14.2 Инструкции по эксплуатации левого вспомогательного устройства

14.2.1 После отсоединения шины от обода в соответствии с инструкциями, приведенными в главе 12 мы можем выполнить следующие операции.

14.2.2 Сначала установите зажимы в соответствии с размерами шины, а затем зажмите обод и расположите прижимной блок в центре обода (рис. 14.11). Нажмите на ручной клапан, чтобы прижать обод до тех пор, пока внешний край обода не опустится ниже чем поверхность зажима. В этот момент вы можете немедленно зафиксировать обод. Поднимите опорный рычаг и установите его в рабочее положение, снимите прижимной блок и установите его на подставку (рис. 14.9 А).

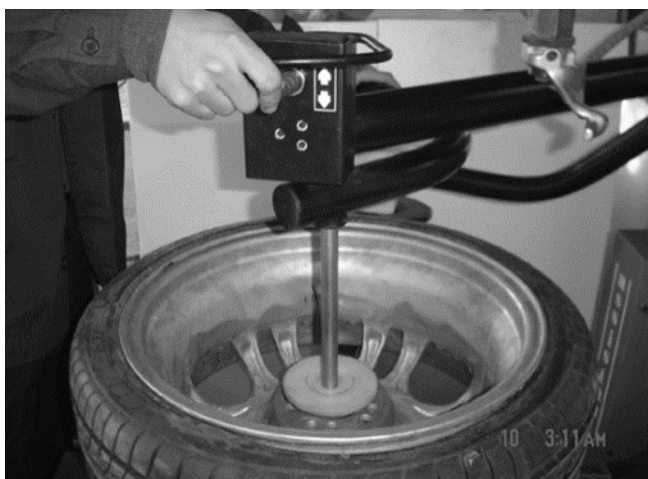


Рис. 14.11

14.2.3 С помощью прижимного блока (рис. 14.12 А) прижмите обод шины, секция за секцией и с помощью кисточки распределите смазку по краю выступа. Установите монтажную головку (рис. 14.12 В) в положение демонтажа. Поместите прижимной блок рядом с монтажной головкой (рис. 14.13), Поднимите прижимной блок, переместите его в положение, противоположное монтажной головке, и вдавите для отсоединения шины (рис. 14.14). Поверните поворотный стол, чтобы отсоединить верхний борт.

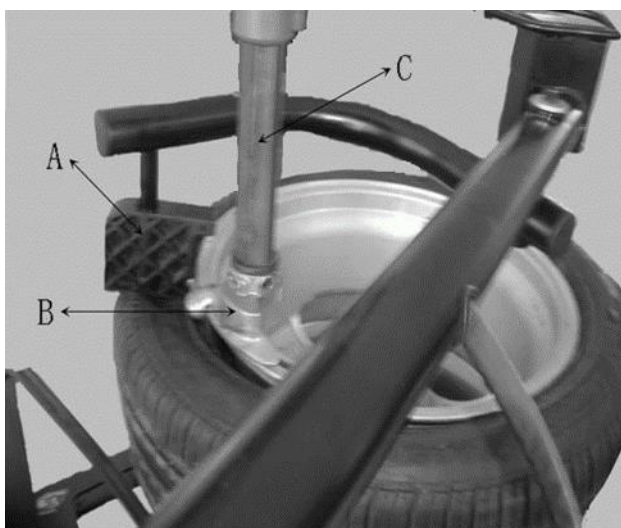


Рис. 14.12

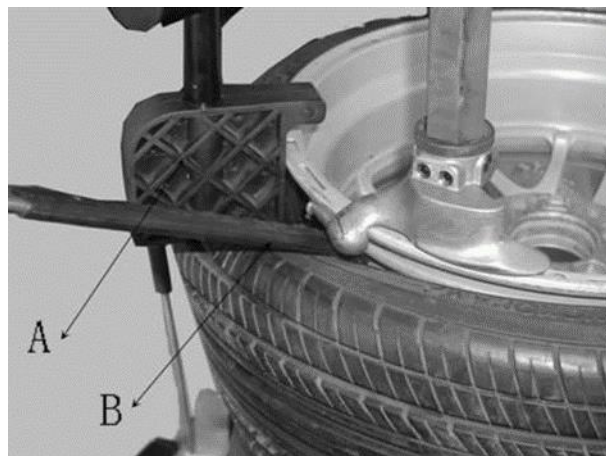


Рис. 14.23



Рис. 14.14



Рис. 14.15

14.2.4 (рис. 14.16) Отсоедините нижний борт: с помощью диска приподнимите нижнюю часть шины (рис. 14.15) и отсоедините нижнюю кромку (рис. 14.16).



Рис. 14.16

14.2.5 Монтаж шины

Установите нижний борт и прижмите его с помощью пресса, как показано на рис. 14.17. Поверните поворотный стол примерно на 90°, затем закрепите пресс и постоянно вращайте поворотный стол до завершения операции.

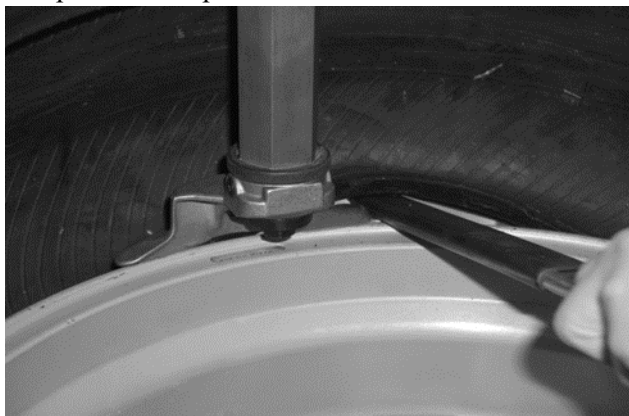


Рис. 14.17

14.3 Установка правого вспомогательного устройства

14.3.1 Извлеките упаковочную коробку и проверьте комплектацию в соответствии с упаковочным листом и рисунком 14.18. Внешний вид деталей изображен на рисунке 14.19. Подготовьте необходимый инструмент.



Рис. 14.18

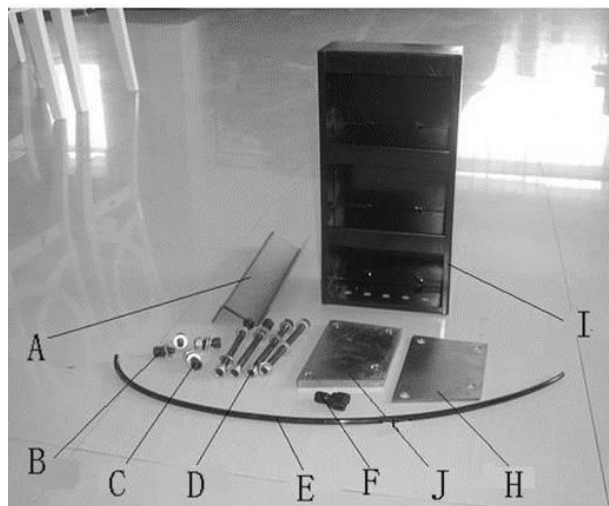


Рис.14.19

A крепежная пластина

B винт M10X20 (плоская шайба), 2 комплекта

C винт M10X25 (гайка, плоская шайба), 2 комплекта

D винт M10X130 (гайка, плоская шайба), 4 комплекта

E шланг $\varnothing 8PU$

F $\varnothing 8$ Y-образный тройник

J опорная пластина

H опорная пластина

I полка для инструментов

14.3.2 Сначала установите пластину (рис. 14.18) в указанное положение на U-образной стальной пластине (рис. 14.19), чтобы выровнять 4 отверстия пластины.

14.3.3 Установите корпус вспомогательного устройства вертикально на опоре и закрепите его с помощью винта (рис. 14.18 D), вставьте соответствующий винт (рис. 14.20), установите плоскую шайбу и затяните гайкой (рис. 14.18 J).

14.3.4 Отсоедините шланг от конца штуцера подачи воздуха и с помощью небольшого отрезка шланга $\varnothing 8PU$ соедините Y-образный тройник с выпускным отверстием, а другой - со шлангом подачи воздуха (рис. 14.5).



Рис. 14.5

14.3.5 Вставьте один конец полиуретанового шланга $\varnothing 8$ (рис. 14.5) в переходник холостого хода Y-образного тройника, а другой конец подсоедините к входу клапана регулировки давления вспомогательного устройства.

14.3.6 С помощью детали (рис. 14.18 B) закрепите деталь (рис. 14.18 A) в соответствующем положении на стойке вспомогательного устройства и затяните. Используйте деталь (рис. 14.18 C), чтобы закрепить деталь (рис. 14.18 I) вместе с деталью (рис. 14.18) и затяните (рис. 14.22).

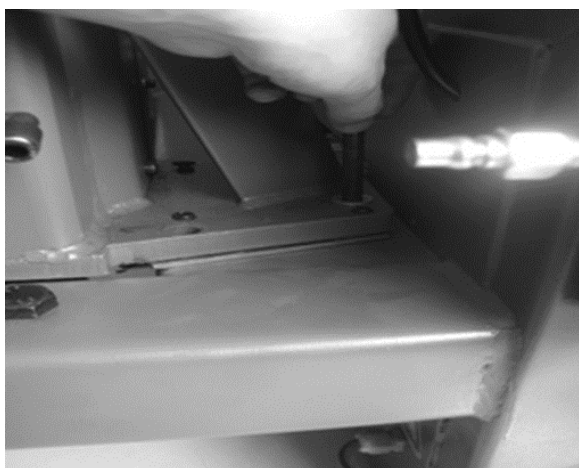


Рис. 14.21



Рис. 14.22

В зависимости от ситуации вы можете ослабить винт, чтобы отрегулировать затяжку винта на опорной плите устройства таким образом, чтобы положение колонны было вертикальным. Если колонна наклонена в сторону, вы должны по часовой стрелке закрутить 2 регулировочных винта снаружи, чтобы вернуть стойку в вертикальное положение, а если стойка клонится внутрь, вы должны по часовой стрелке закрутить 2 регулировочных винта изнутри. После регулировки следует затянуть еще 4 крепежных винта.

14.3.7 Подсоедините источник воздуха и нажмите на ручку регулирующего клапана вверх, после чего основание вспомогательного устройства сдвинется вверх. Если опустить ручку вниз, основание опустится вниз.

14.4 Инструкции по эксплуатации правого вспомогательного устройства

14.4.1 Подготовьтесь в соответствии с обычным методом демонтажа и закрепите шину на поворотном столе.

14.4.2 Постепенно прижимайте шину прижимным блоком, одновременно вращая поворотный стол (Рис. 14.24)

14.4.3 Установите стойку в рабочее положение и зафиксируйте монтажную головку в нужном положении для демонтажа шины (рис. 14.25)



Рис. 14.24



Рис. 14.25

14.4.4 Вставьте монтировку в зазор между шиной и ободом (рис. 14.25) и с помощью рукоятки-клапана поднимите прижимной блок и верните его обратно. Поверните монтировку так, чтобы выступ находился над монтажной головкой (рис. 14.25). Вращайте поворотный стол по часовой стрелке до тех пор, пока не отсоединится вся верхняя кромка.

14.4.5 Используйте монтажную головку в качестве точки опоры и вставьте лом в нижний выступ. С помощью круглого диска приподнимите нижнюю часть шины, чтобы она двигалась вверх до тех пор, пока не достигнет верхнего края обода (рис. 14.27), а затем опустите диск вниз, пока он не переместится в нерабочее положение.

14.4.6 Поверните монтировку, чтобы опустить его и повернуть вверх до тех пор, пока он не окажется на монтажной головке. Вращайте поворотный стол по часовой стрелке до тех пор, пока шина полностью не будет вынута из обода.



Рис. 14.26



Рис. 14.27



Рис. 14.28

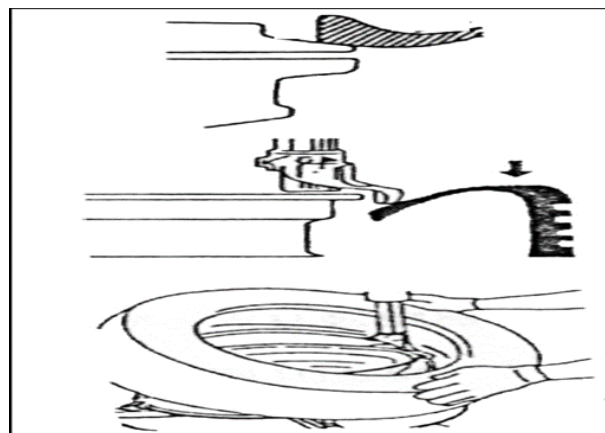


Рис. 14.29



Рис. 14.30



Рис. 14.31


14.4.7 Монтаж шины

Перед монтажом шины необходимо удалить масло, пыль и грязь с обода. Затем нанесите смазку на верхний и нижний борт шины. Сначала установите нижний борт.


14.4.8 Расположите верхний бортик над монтажной головкой, затем прижмите прижимной блок к шине так, чтобы верхний бортик был под монтажной головкой. Поверните поворотный стол по часовой стрелке. После прохождения точки 90° установите вспомогательное устройство.

Если у вас два вспомогательных устройства, вы можете использовать левое вспомогательное устройство, пока не достигнете паза для отсоединения борта. Затем продолжайте вращать поворотный стол, пока шина не будет установлена полностью.

15. Техническое обслуживание


	Техническое обслуживание должно проводиться квалифицированными специалистами.
---	---

Проведение регулярного технического обслуживания, описанного в данном руководстве, необходимо для правильной работы и продолжительного срока службы шиномонтажного станка.

	Перед проведением технического обслуживания отключите питание и подачу воздуха.
---	---

Замена неисправных деталей должна осуществляться квалифицированным персоналом с использованием оригинальных комплектующих.

Категорически запрещается демонтировать или модифицировать предохранительные устройства (клапаны ограничения давления и регулировки).

	Производитель не несет ответственности за ущерб, возникший в результате использования запасных частей других производителей, модификаций или демонтажа предохранительных устройств.
---	---

15.1 Инструкции по проведению технического обслуживания

Еженедельно чистите поворотный стол дизельным топливом, чтобы предотвратить накопление пыли, и смазывайте направляющие зажимов. Не реже каждые 30 дней проверяйте уровень масла. При необходимости ослабьте винт и долейте масло (рис. 15.1) вязкостью ISO VG и классом ISO HG для смазки магистралей сжатого воздуха.

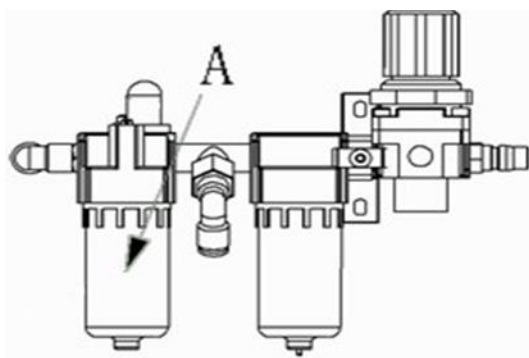


Рис. 15.1

Проверяйте, выделяется ли капля масла при каждом 3-4 нажатии на педаль (рис. 15.1). Если нет, отрегулируйте с помощью верхнего винта (рис. 15.1).

После первых 20 дней эксплуатации снова затяните винты крепления зажима на направляющей поворотного стола. Если они ослаблены, проверьте, не провисает ли приводной ремень.

Отрегулируйте приводной ремень с помощью специального регулировочного винта на кронштейне двигателя (рис. 15. 2).

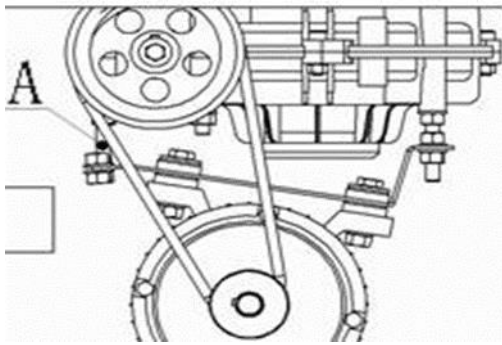


Рис. 15.2

15.2 Регулировка зазора между монтажной головкой и ободом

15.2.1 Для регулировки вертикального зазора отрегулируйте фиксирующую пластину шестигранного вала: отключите подачу воздуха, снимите защитную крышку шестигранного вала. Если зазор слишком велик, отрегулируйте гайки вниз на передней части шестигранной стопорной пластины; если зазор слишком мал, отрегулируйте гайки вверх (рис. 15.3 А, В).

Снова подключите подачу воздуха и наблюдайте за перемещением после фиксации.

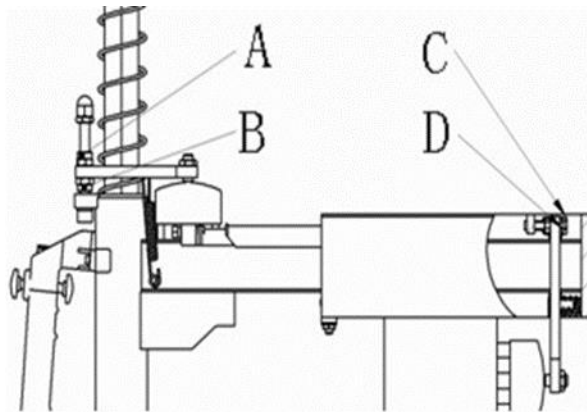


Рис. 15.3

15.2.2 Для регулировки горизонтального зазора отключите подачу воздуха, снимите защитную крышку с верхнего конца двухтактного рычага. Отверните гаечным ключом стопорные колпачки на обоих концах винтов М6, отрегулируйте положение винтов М6 на обоих концах (рис. 15.3 С) и вручную нажимайте на вал до тех пор, пока он не начнет плавно вращаться, затем затяните гайки. Отрегулируйте средний винт с помощью гаечного ключа (рис. 15.3 В) и зафиксируйте двухтактный рычаг.

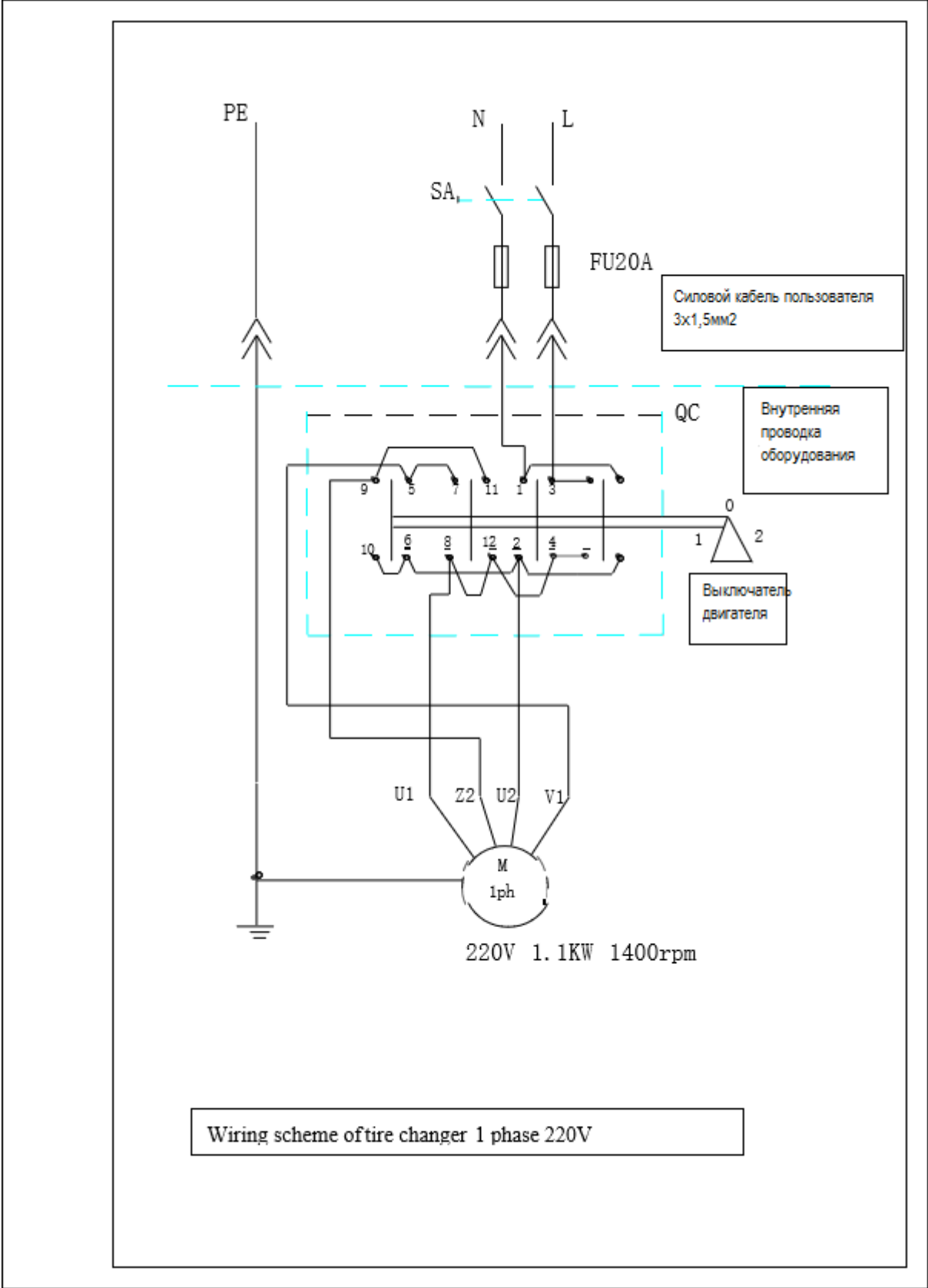
16. Устранение неисправностей

Неисправность	Причина	Решение
Поворотный стол вращается только в одном направлении	Перегорел контакт выключателя	Замените выключатель
Поворотный стол не вращается	Поврежден ремень Ремень слишком ослаблен	Замените ремень Отрегулируйте натяжение ремня
	Неисправен двигатель или блок питания	Проверьте подключение двигателя, блока питания и распределительной коробки

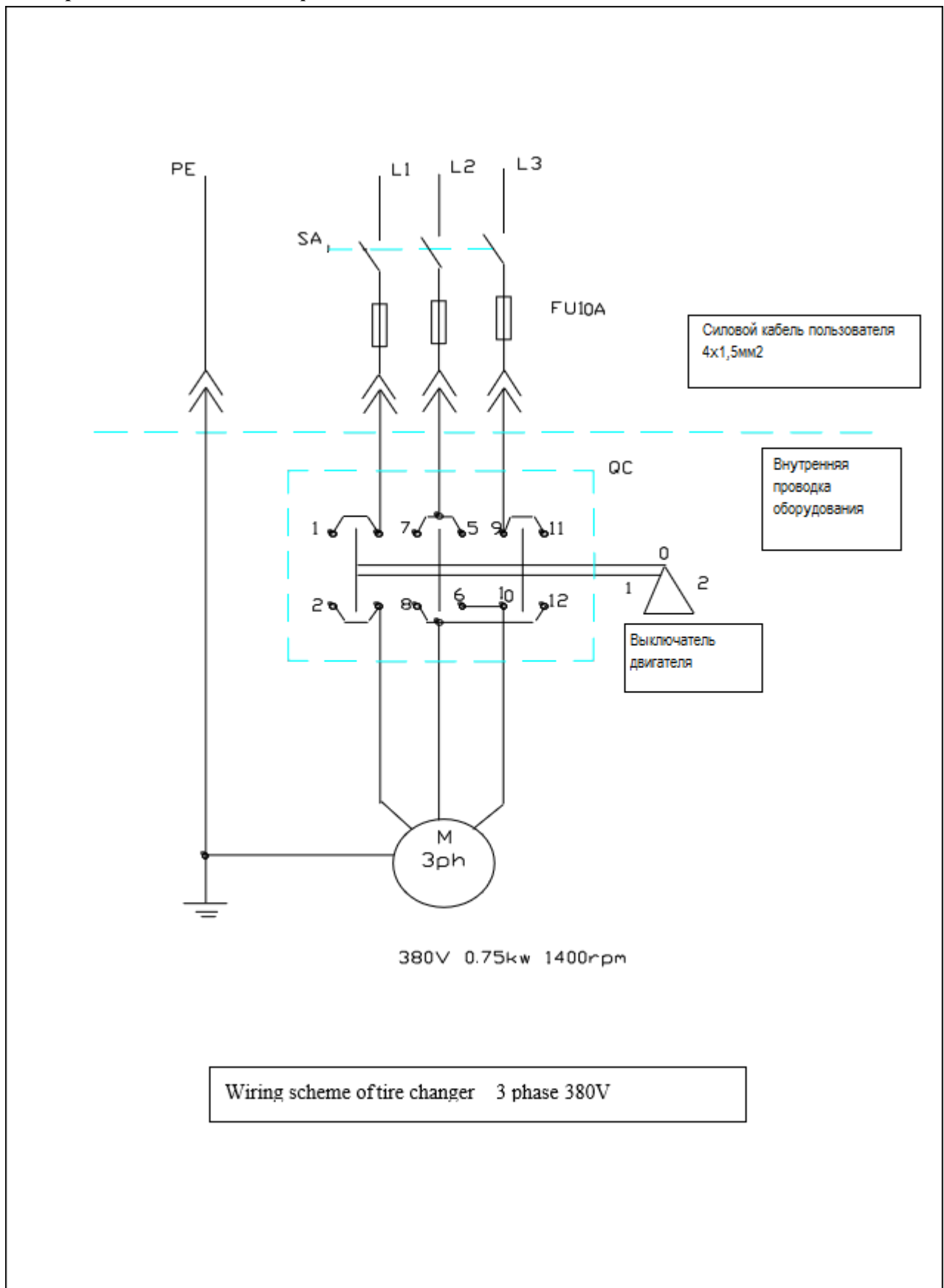
	Поврежден выключатель	Замените двигатель Замените выключатель
Поворотный стол не может правильно закрепить обод	Изношенные зажимы Из зажимного цилиндра выходит воздух	Замените зажимы Замените уплотнения
Валы не фиксируются	Стопорная пластина не на месте Из запорного цилиндра выходит воздух	Отрегулируйте винт стопорной пластины 3 Замените уплотнения цилиндров
Двухтактный рычаг движется с перебоями Затруднено перемещение шестигранного вала	Неправильное положение квадратной стопорной пластины Неправильное положение шестигранной стопорной пластины	Отрегулируйте квадратные и шестигранные стопорные пластины
Стойка отклоняется назад или возвращается в исходное положение слишком быстро или медленно	Воздух выходит из цилиндра слишком быстро или медленно Слишком низкое давление подачи воздуха	Откройте боковую панель, отрегулируйте дроссельную заслонку
Педаль не возвращается в исходное положение	Повреждена возвратная пружина педали	Замените пружину
Двигатель не вращается или имеет недостаточный крутящий момент	Неисправность приводной части Пробой конденсатора Недостаточное напряжение Короткое замыкание	Устраните препятствие Замените конденсатор Дождитесь восстановления напряжения Устраните короткое замыкание
Недостаточная мощность цилиндра	Утечка воздуха Механическое препятствие Недостаточное давление воздуха	Замените уплотнения Устраните препятствия Отрегулируйте давление

17. Электрическая и пневматическая схемы

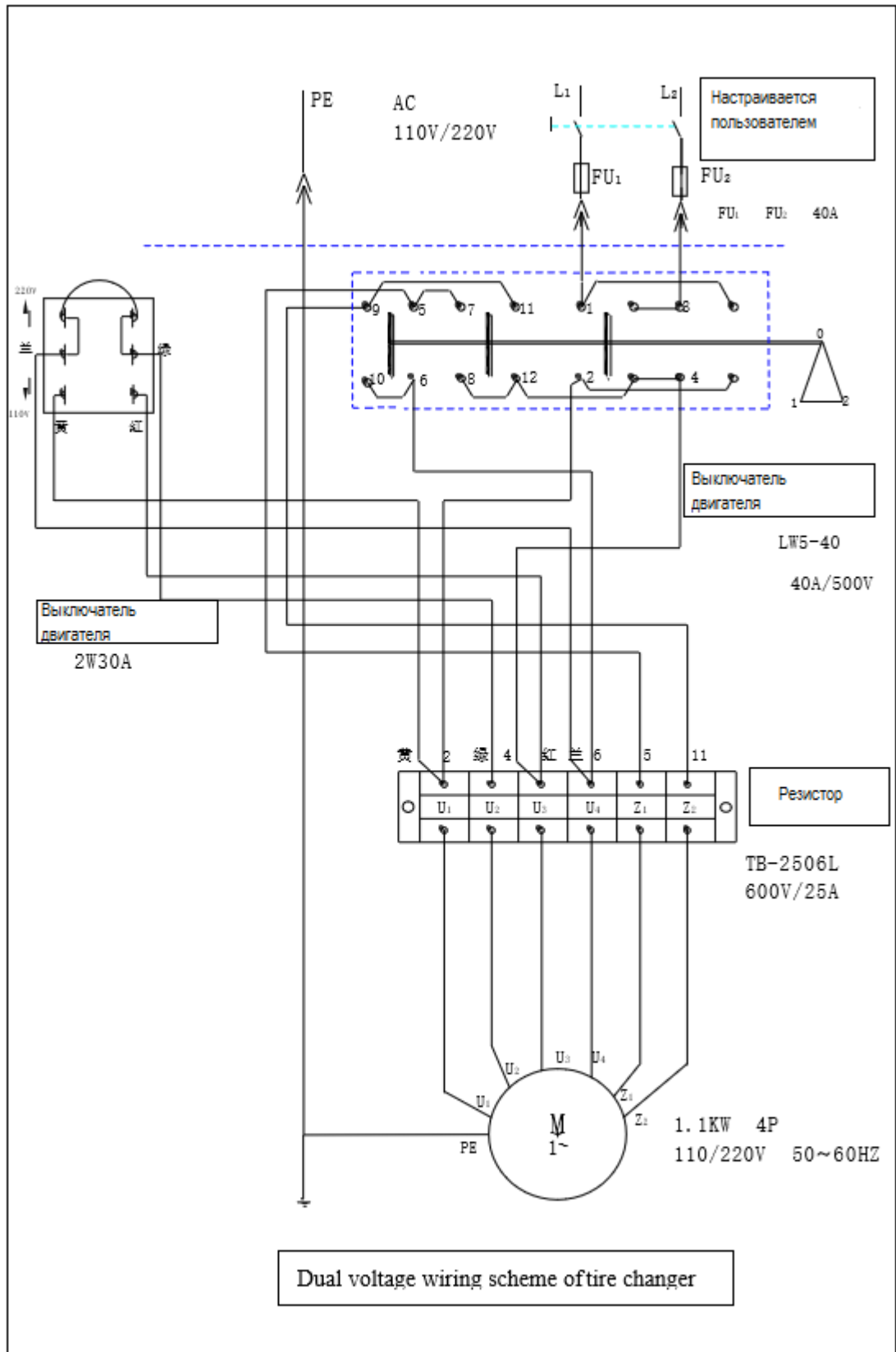
Электрическая схема 220 В, 1 фаза



Электрическая схема 380В, 3 фазы



Электрическая схема 110/220 В



Пневматическая схема

