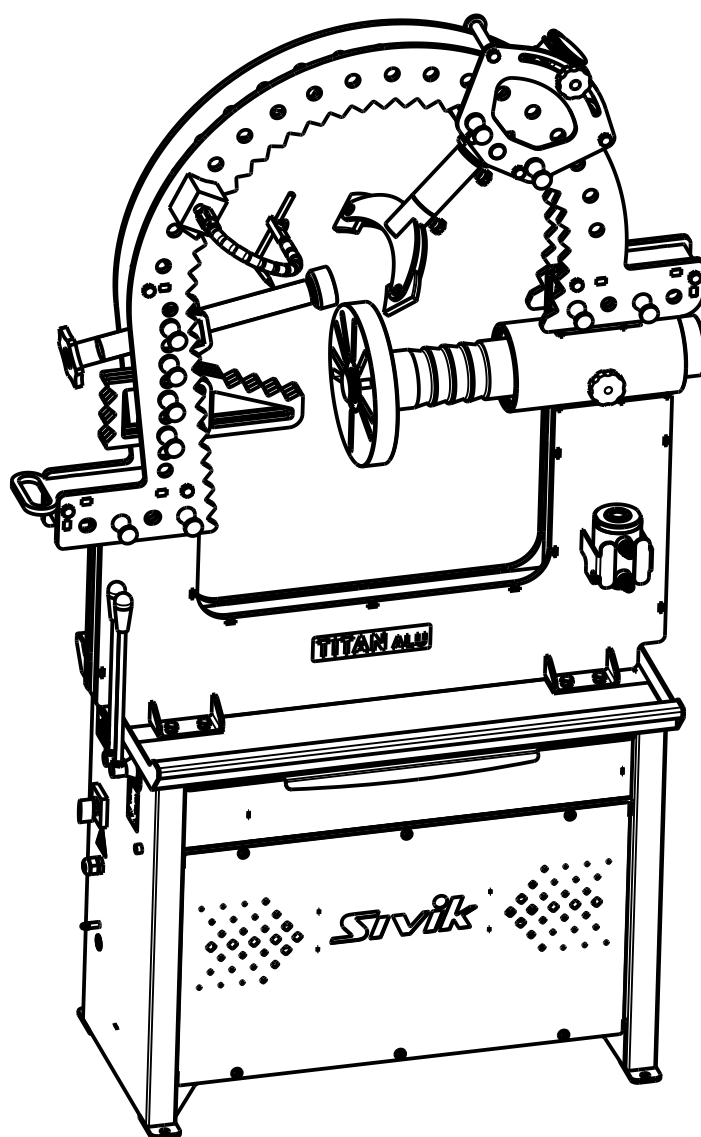




КАТАЛОГ
деталей и сборочных единиц
изделие: Стенд для правки автомобильных дисков
модель: Титан ALU Компакт.
Ред. 22.01.2019
КС708.000.00-10 КДС



г. Омск

Каталог деталей и сборочных единиц станда для правки автомобильных дисков Титан ALU Компакт КС708.000.00-10, предназначен для составления заявок на запасные части при техническом обслуживании и ремонте. Пользование Каталогом облегчает определение деталей и сборочных единиц, выполнение расчета потребности, составление заявок, планирование снабжения запасными деталями и сборочными единицами.

Каталог содержит всю номенклатуру сборочных единиц и деталей станка балансировочного по состоянию на 22.01.2019 г. Все последующие изменения будут отражены в дополнениях.

При заказе запасных частей по Каталогу необходимо сделать следующее:

1. Найти на рисунке месторасположение необходимых сборочных единиц или деталей и определить их обозначения.
2. В заказе на запасные части указать полное обозначение деталей и сборочных единиц, а также их количество.

Пример заказа:

№	Обозначение заказываемой детали	Кол-во	Обозначение каталога (редакция)	Расположение на листах каталога
1	КС708.100.00	1	КС708.000.00 (Ред. 22.01.2019)	Лист 4. , поз. 1

Заказы направлять по адресу:

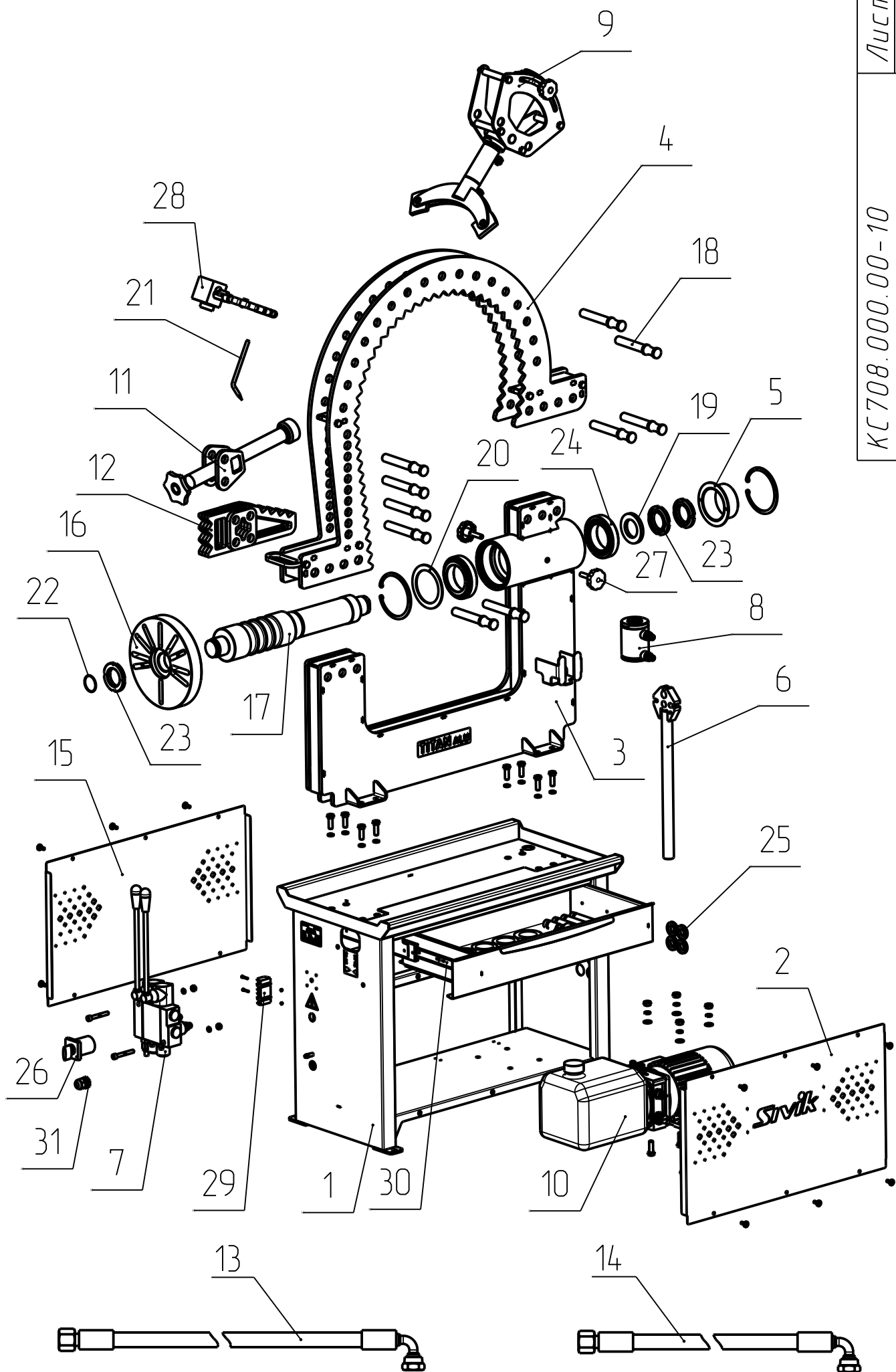
РФ, 644076, г. Омск-76, Проспект Космический, 109А,

ООО НПО«Компания СИВИК»

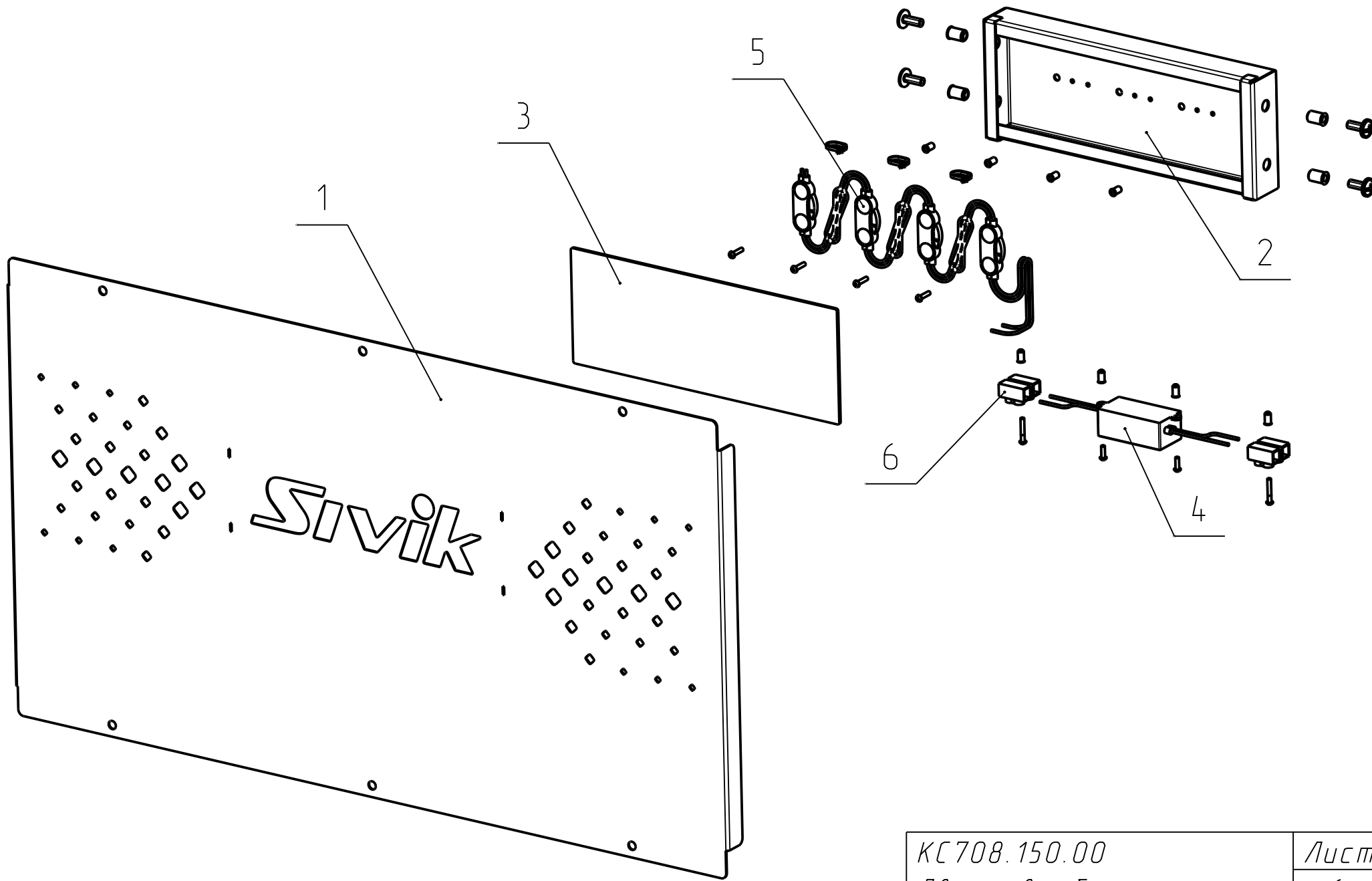
Тел.: (3812) 58-56-76

E-mail: service@sivik.ru

www.sivik.ru



№ п/п	Обозначение	Наименование	Кол-во	Примечание	Лист
1	КС708.100.00-10	Тумба	1		КС708.000.00-10 Стенд для проверки автомобильных дисков Титан АИУ Комплект
2	КС708.150.00	Дверь в сборе	1		
3	КС708.200.00-10	Стойка	1		
4	КС708.250.00-10	Мост	1		
5	КС708.350.00	Колпак	1		
6	КС708.450.00	Ключ	1		
7	КС708.500.00	Гидрораспределитель	1		
8	КС708.550.00	Гидроцилиндр	1		
9	КС708.600.00-10	Рамка	1		
10	КС708.650.00-10	Гидростанция	1		
11	КС708.700.00	Упор	1		
12	КС708.750.00	Консоль	1		
13	КС708.760.00	Рукав	4		
14	КС708.770.00	Рукав	2		
15	КС708.000.01	Дверь	1		
16	КС708.000.02	Планшайба	1		
17	КС708.000.03	Вал	1		
18	КС708.000.04	Палец	10		
19	КС708.000.05	Шайба	1		
20	КС708.000.06	Кольцо	1		
21	КС708.000.08	Указатель	1		
22	Кольцо 040-043-19	ГОСТ 9833-73	1	рез.масл.бензост.	
23	Гайка М48х1,5	ГОСТ 11871-88	3		
24	Подшипник 6-2007114А(32014Х)	ГОСТ 27365-87	2		
25	Втулка 22-8	ГОСТ 19421-74	4		
26	Кулачковый переключатель	ПКП 10-13/У 10А "откл-вкл"	1		
27	Ручка-фиксатор болт	Ф50М10-40ЧН	2		
28	Стойка индикаторная	магнитная гибкая МС-29	1		
29	Блок зажимов	БЗ 26-4П25В/В-У3-5	1		
30	Направляющая шариковая	300 мм 1045-12 Zn	2	1 комплект	
31	Соединение концевое	Р613,5	1		



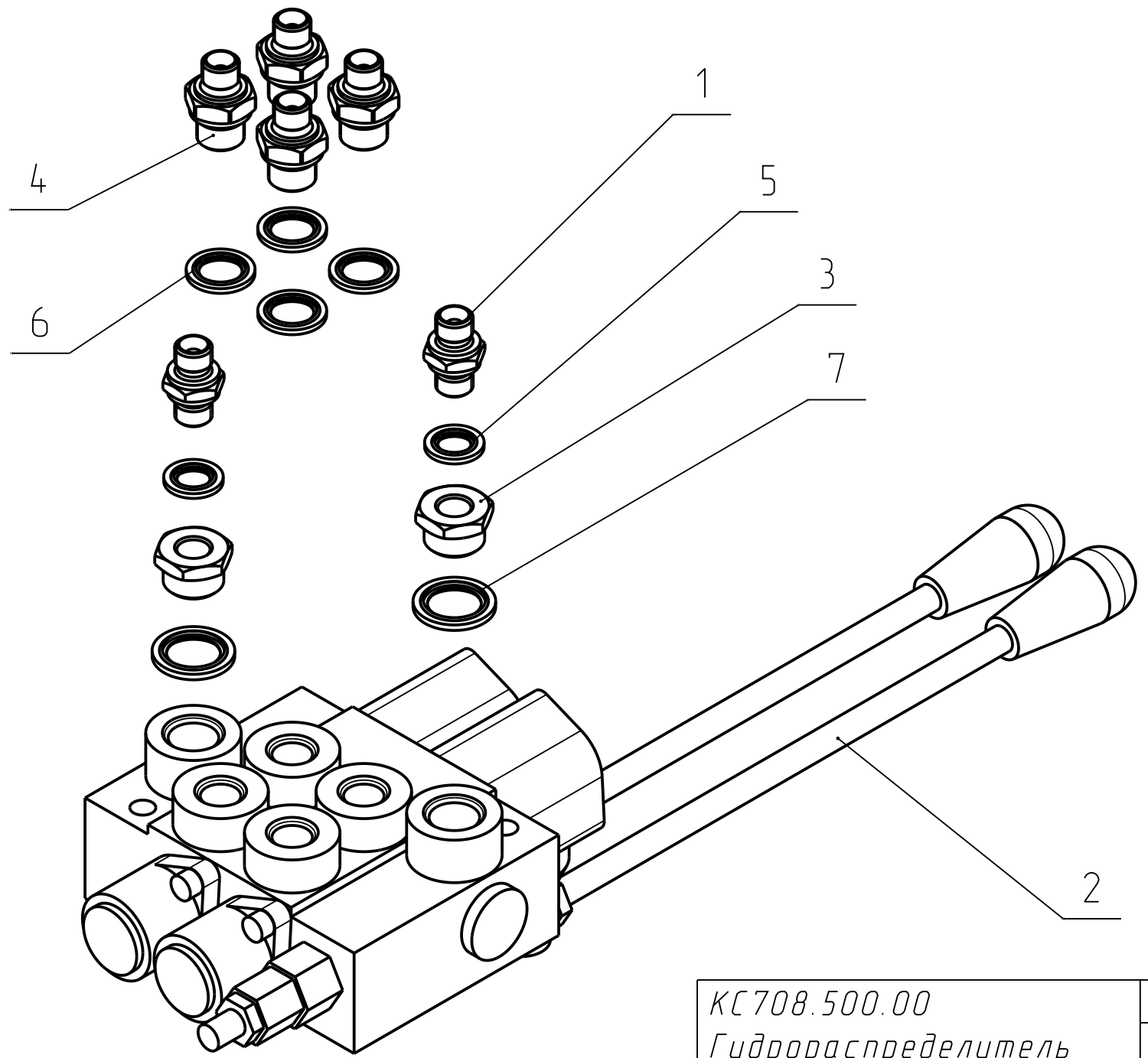
КС708.150.00
Дверь в сборе

Лист
6

<i>Поз.</i>	<i>Обозначение</i>	<i>Наименование</i>	<i>Кол-во</i>	<i>Примечание</i>
1	КС708.151.00	Дверь	1	
2	КС708.152.01	Лоток	1	
3	КС708.152.02	Фильтр	1	
4	Блок питания	APV-8-12	1	
5	Светодиодный модуль	INFINILITE LEO 290 CW	4	
6	Колодка клемная	СОВ-2,5-006-03	2	

КС708.150.00
Дверь в сборе

Лист
7



КС708.500.00	Лист
Гидрораспределитель	8

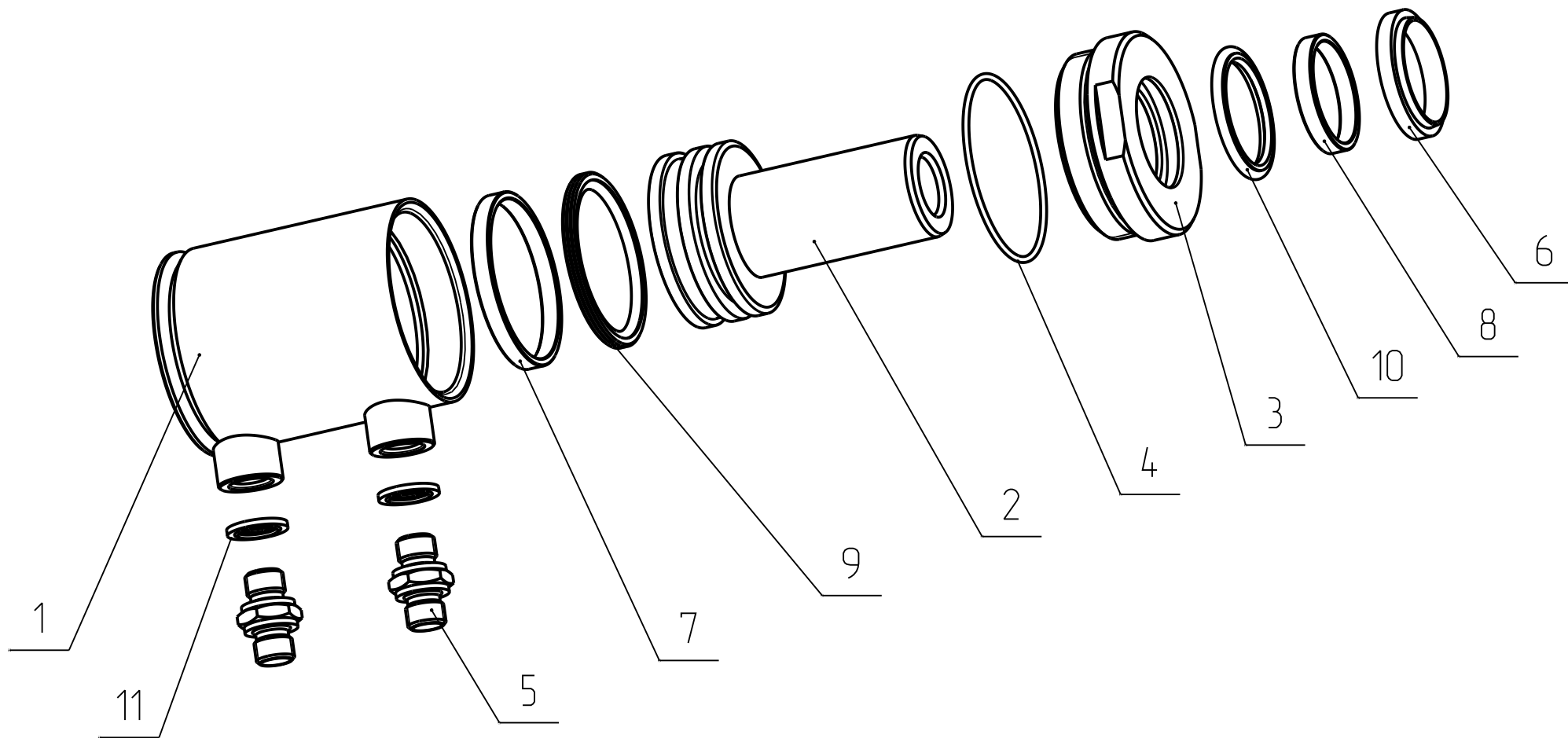
Поз.	Обозначение	Наименование	Кол-во	Примечание
1	Адаптер	400-04BSPP(Ш)/BSPP(Ш)1/4-1/4	2	
2	Гидрораспределитель	02P40-A1-GKZ1	1	
3	Фитинг	2531 1/2-1/4 футорка	2	
4	Переходник	BSP(ш)1/4-BSP(ш)3/8	4	
5	Уплотнение	U/SC 13.74x20.57x2.0 1/4	2	ФИНАРОС
6	Уплотнение	U/SC 17.28x23.80x2.0 3/8	4	ФИНАРОС
7	Уплотнение	U/SC 21.54x28.58x2.34 1/2	2	ФИНАРОС

КС 708.500.00

Гидрораспределитель

Лист

9



КС 708.550.00
Гидроцилиндр

Лист
10

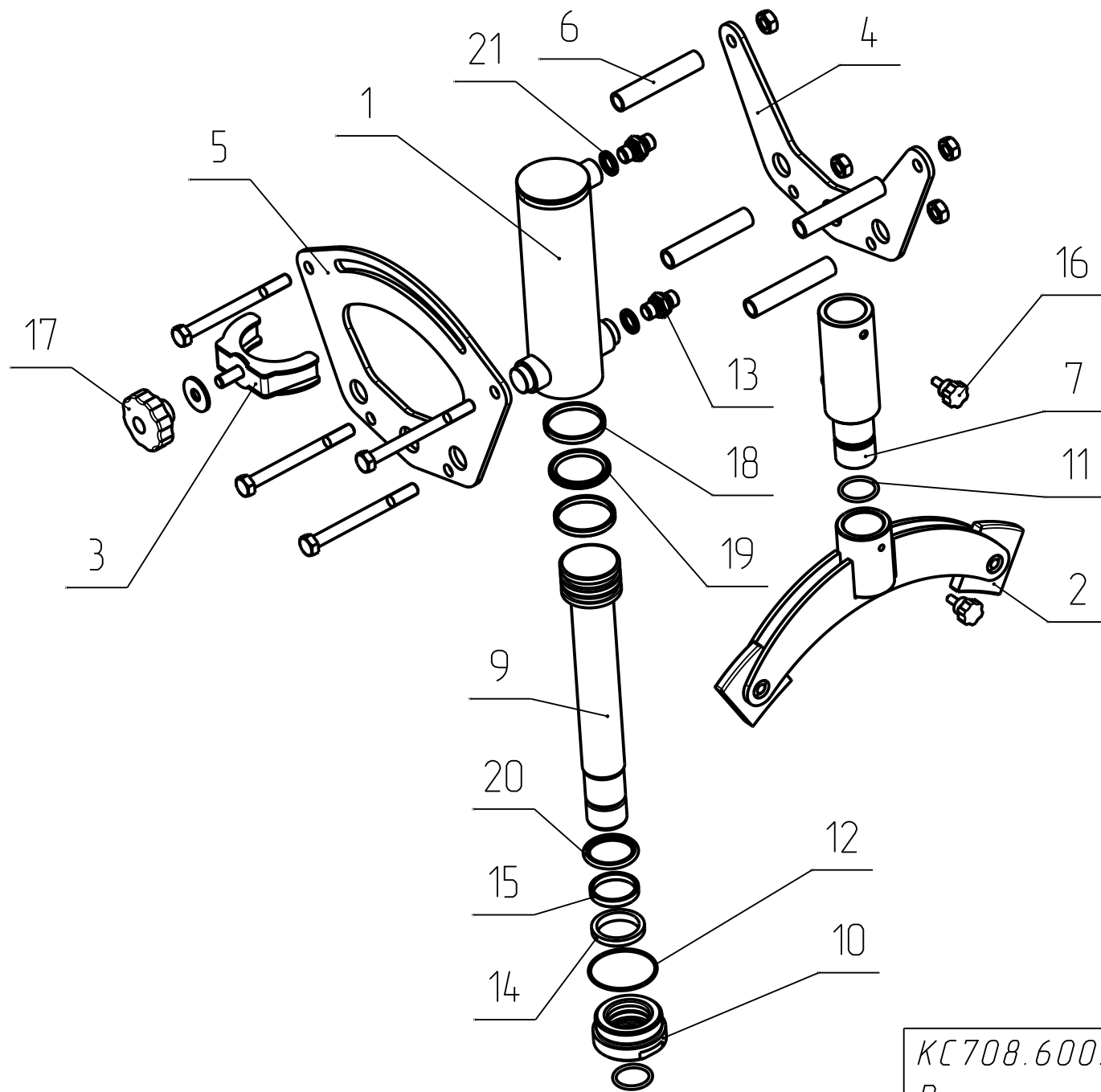
Поз.	Обозначение	Наименование	Кол-во	Примечание
1	КС708.551.00	Гильза	1	
2	КС708.550.01	Поршень	1	
3	КС708.550.02	Крышка	1	
4	Кольцо 060-064-25-2-2	ГОСТ 9833-73	1	рез.масл.бензост.
5	Адаптер	400-04BSPP(Ш)/BSPP(Ш)1/4-1/4	2	
6	Грязесъёмник RGC	WR-035	1	
7	Направляющая RGC	G1-055-060-6,3	1	
8	Направляющая RGC	G2-035-040-6,3	1	
9	Уплотнение поршня RGC	P20-060	1	
10	Уплотнение штока RGC	R2-035	1	
11	Уплотнение	U/SC 13.74x20.57x2.0 1/4	2	ФИНАРОС

КС708.550.00

Гидроцилиндр

Лист

11



КС708.600.00-10

Рамка

Лист

12

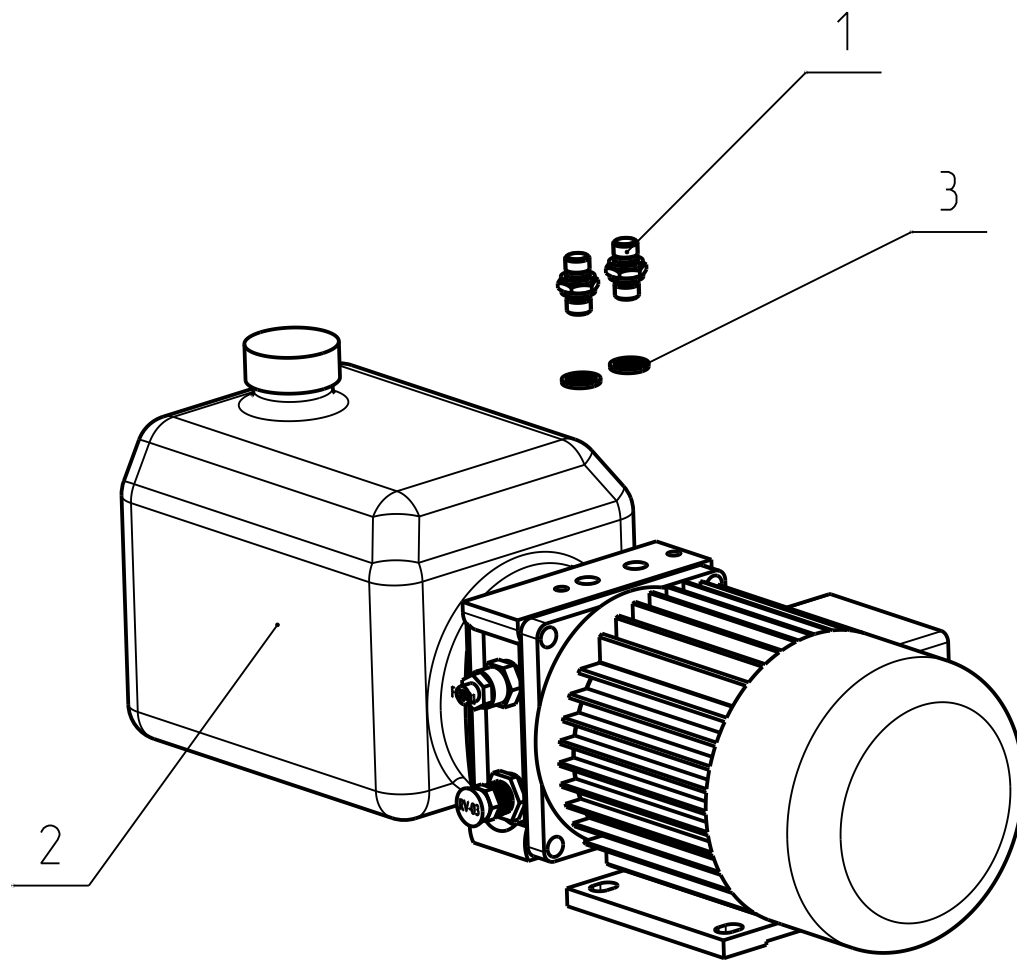
Поз.	Обозначение	Наименование	Кол-во	Примечание
1	КС708.611.00	Гильза	1	
2	КС708.630.00	Насадка	1	
3	КС708.645.00	Поводок	1	
4	КС708.600.01	Пластина	1	
5	КС708.600.01-10	Пластина	1	
6	КС708.600.02	Трубка	4	
7	КС708.600.03	Удлинитель	1	L = 150мм
8	КС708.600.03-01	Удлинитель	1	L = 200мм
9	КС708.610.01	Поршень	1	
10	КС708.610.02	Крышка	1	
11	Кольцо 027-032-30-2-2	ГОСТ 9833-73	3	рез.масл.бензост.
12	Кольцо 048-052-25-2-2	ГОСТ 9833-73	1	рез.масл.бензост.
13	Адаптер	400-04BSPP(Ш)/BSPP(Ш)1/4-1/4	2	
14	Грязесъемник RGC	WR-035	1	
15	Направляющая RGC	G2-035-040-6,3	1	
16	Ручка-фиксатор болт	Ф21М6-154Н	3	
17	Ручка-фиксатор гайка	Б50М104Н	1	
18	Уплотнение AGI	045/S1 045x050x5,3/5,6	2	
19	Уплотнение поршня RGC	P20-050	1	
20	Уплотнение штока RGC	R2-035	1	
21	Уплотнение	U/SC 13.74x20.57x2.0 1/4	2	ФИНАРОС

КС708.600.00-10

Рамка

Лист

13



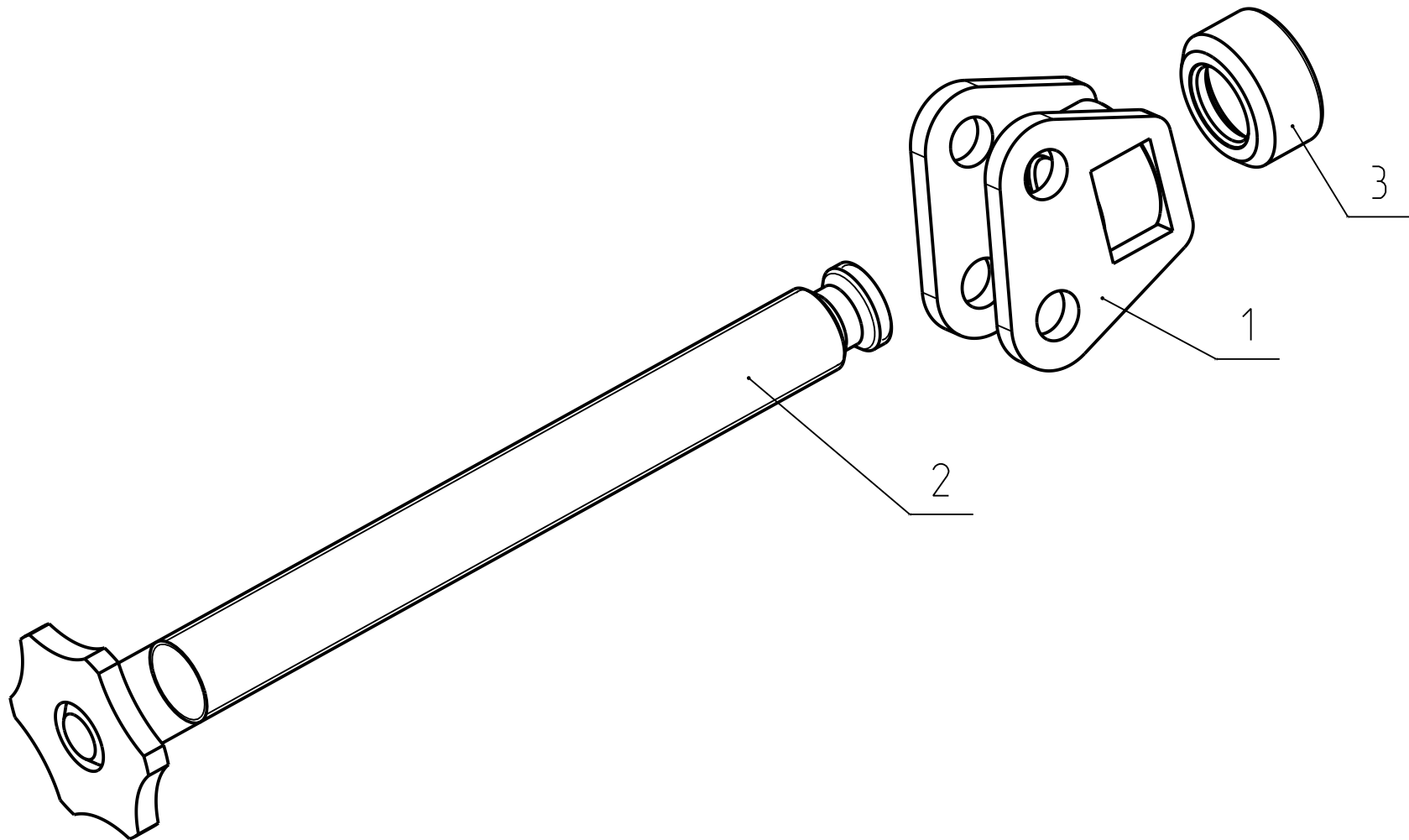
КС708.650.00-10
Гидростанция

Лист
14

Поз.	Обозначение	Наименование	Кол-во	Примечание
1	Адаптер	400-04BSPP(Ш)/BSPP(Ш)1/4-1/4	2	
2	Гидравлическая станция	5103-06А	1	
3	Уплотнение	U/SC 13.74x20.57x2.0 1/4	2	ФИНАРОС

КС 708.650.00-10
Гидростанция

Лист
15

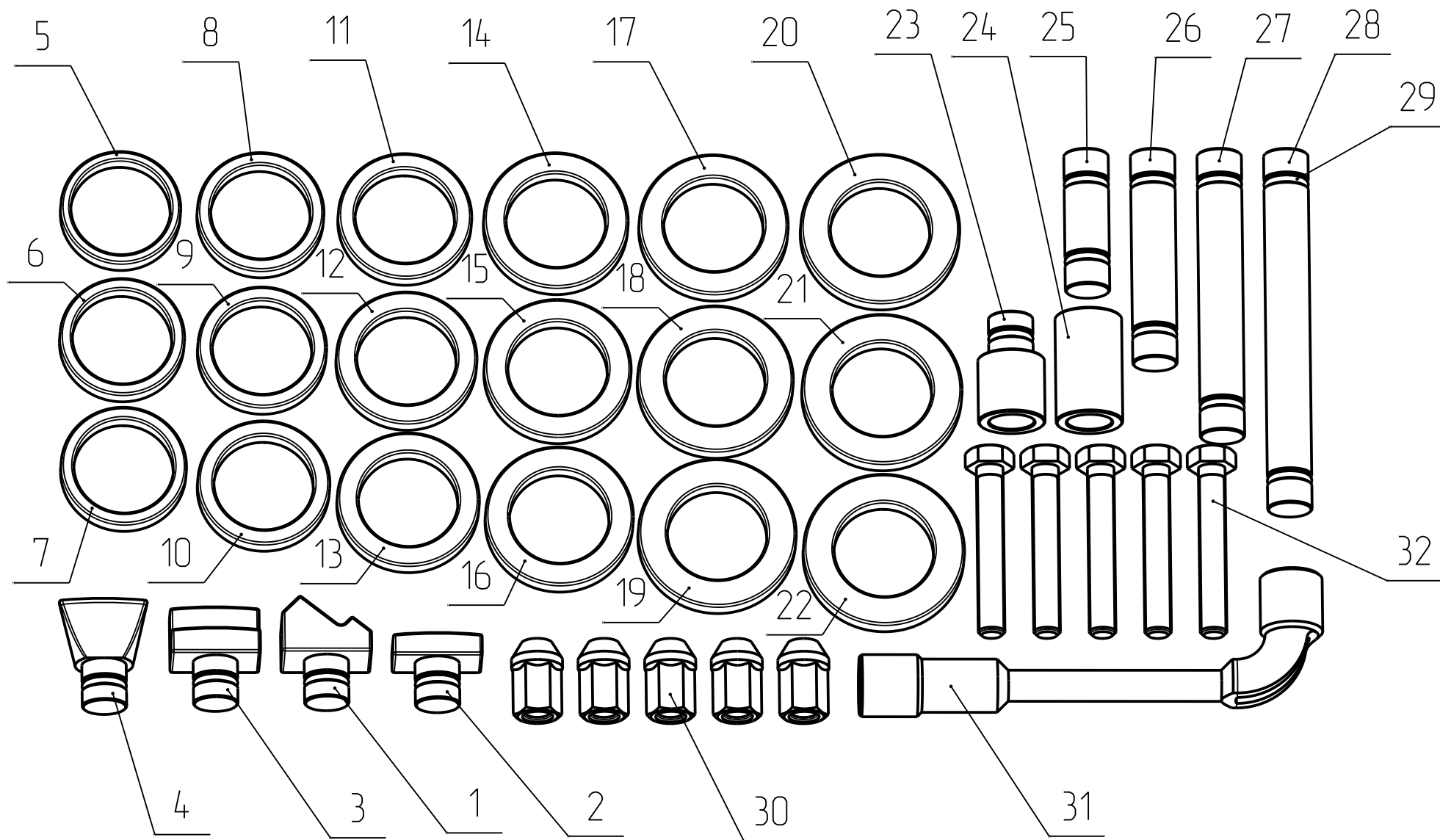


КС 708.700.00	Лист
Упор	16

	<i>Обозначение</i>	<i>Наименование</i>	<i>Кол-во</i>	<i>Примечание</i>
1	КС708.710.00	Кронштейн	1	
2	КС708.720.00	Винт в сборе	1	
3	КС708.700.01	Пята	1	

КС708.700.00
Упор

Лист
17



КС 708.800.00
 Комплект съёмных частей и принадлежностей

Лист
 18

№	Поз.	Обозначение	Наименование	Кол-во	Примечание	Лист
	1	КС708.800.01	Насадка	1		Лист КС708.800.00 Комплект съёмных частей и принадлежностей 19
	2	КС708.800.02	Насадка	1		
	3	КС708.800.03	Насадка	1		
	4	КС708.800.04	Насадка	1		
	5	КС708.800.10	Кольцо	1	54,000	
	6	КС708.800.10-01	Кольцо	1	56,100	
	7	КС708.800.10-02	Кольцо	1	56,500	
	8	КС708.800.10-03	Кольцо	1	57,000	
	9	КС708.800.10-04	Кольцо	1	58,000	
	10	КС708.800.10-05	Кольцо	1	59,500	
	11	КС708.800.10-06	Кольцо	1	60,100	
	12	КС708.800.10-07	Кольцо	1	63,300	
	13	КС708.800.10-08	Кольцо	1	64,000	
	14	КС708.800.10-09	Кольцо	1	65,000	
	15	КС708.800.10-10	Кольцо	1	66,100	
	16	КС708.800.10-11	Кольцо	1	66,600	
	17	КС708.800.10-12	Кольцо	1	67,100	
	18	КС708.800.10-13	Кольцо	1	70,100	
	19	КС708.800.10-14	Кольцо	1	71,100	
	20	КС708.800.10-15	Кольцо	1	71,600	
	21	КС708.800.10-16	Кольцо	1	72,000	
	22	КС708.800.10-17	Кольцо	1	72,500	
	23	КС708.800.11	Переходник	1		
	24	КС708.800.12	Переходник	1		
	25	КС708.800.13	Удлинитель	1		
	26	КС708.800.13-01	Удлинитель	1		
	27	КС708.800.13-02	Удлинитель	1		
	28	КС708.800.13-03	Удлинитель	1		
	29	Кольцо 014-019-30-2-2	ГОСТ 9833-73	13	рез.масл.бензост.	
	30	Гайка колесная	M12x1,5RH	5		
	31	Ключ торцевой Г-обр.19мм	ЗУБР ЭКСПЕРТ	1		
	32	Болт M12x1,5x80	кл.пр.10,9 s19, DIN 961	5		