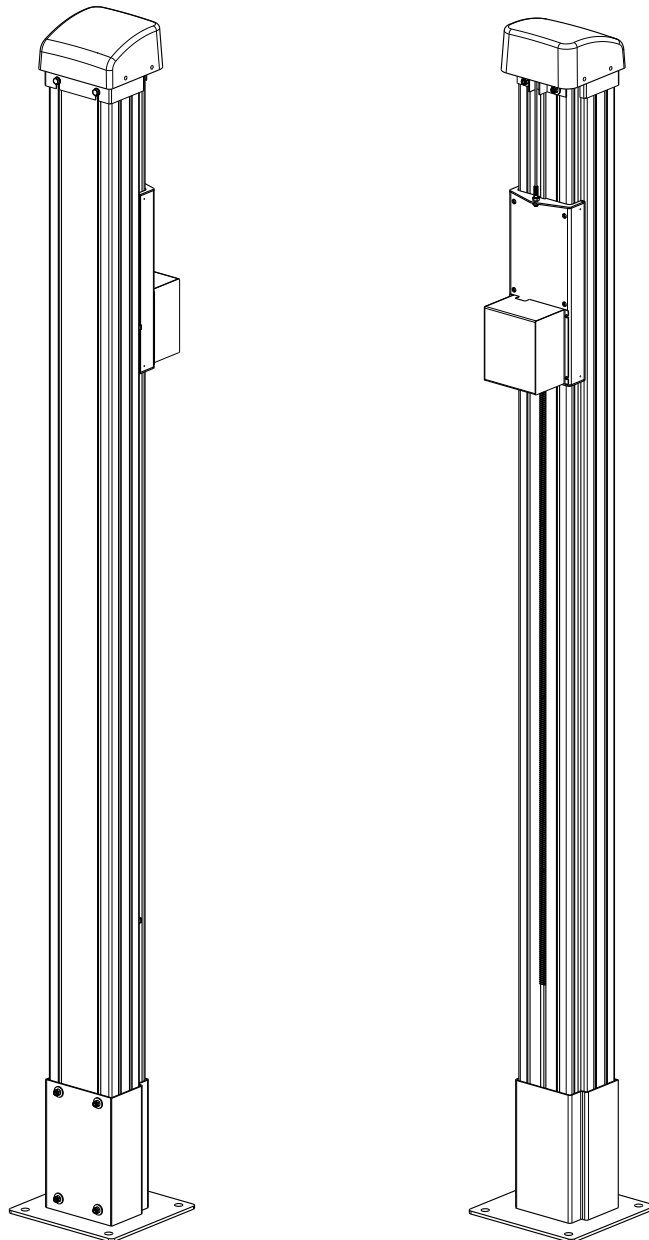




SIVIK
ENGINEERING & PRODUCTION GROUP

**КАТАЛОГ
ДЕТАЛЕЙ И СБОРОЧНЫХ ЕДИНИЦ
КОЛОННЫ С ЛИФТОМ (АЛЮМИНИЙ) ДЛЯ СТЕНДА
РУУК "ЗЕНИТ-3D"
Ред. 06.02.2026**



г. Омск

Каталог деталей и сборочных единиц Колонны с лифтом (алюминий) для стенда РУУК "Зенит-3D" (далее Колонны) предназначен для составления заявок на запасные части при техническом обслуживании и ремонте.

Пользование каталогом облегчает определение деталей и сборочных единиц, выполнение расчета потребности, составления заявок, планирование снабжения запасными деталями и сборочными единицами.

Каталог содержит всю номенклатуру сборочных единиц и деталей Колонны по состоянию на 06.02.2026г. Все последующие изменения будут отражены в дополнениях.

При заказе запасных частей по Каталогу необходимо сделать следующее:

1. Найти на рисунке месторасположение необходимых сборочных единиц или деталей и определить их обозначения.
2. В заказе на запасные части указать полное обозначение деталей и сборочных единиц, а также их количество.

Пример заказа:

№	Обозначение заказываемой детали	Кол-во	Обозначение каталога (редакция)	Расположение на листах каталога
1	<i>КС522.105.00 Кожух в сборе</i>	1	<i>КС522.000.00 (Ред.06.02.2026)</i>	<i>Лист 4, поз.1</i>

Заказы направлять по адресу:

РФ, 644076, г. Омск, пр-т Космический, 109/2

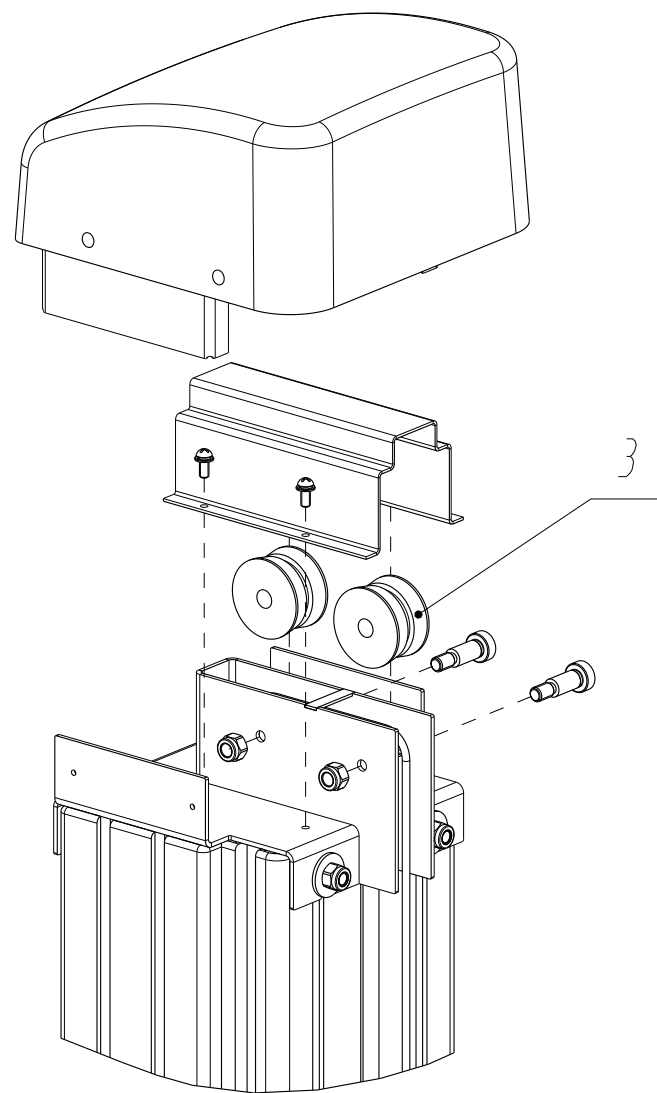
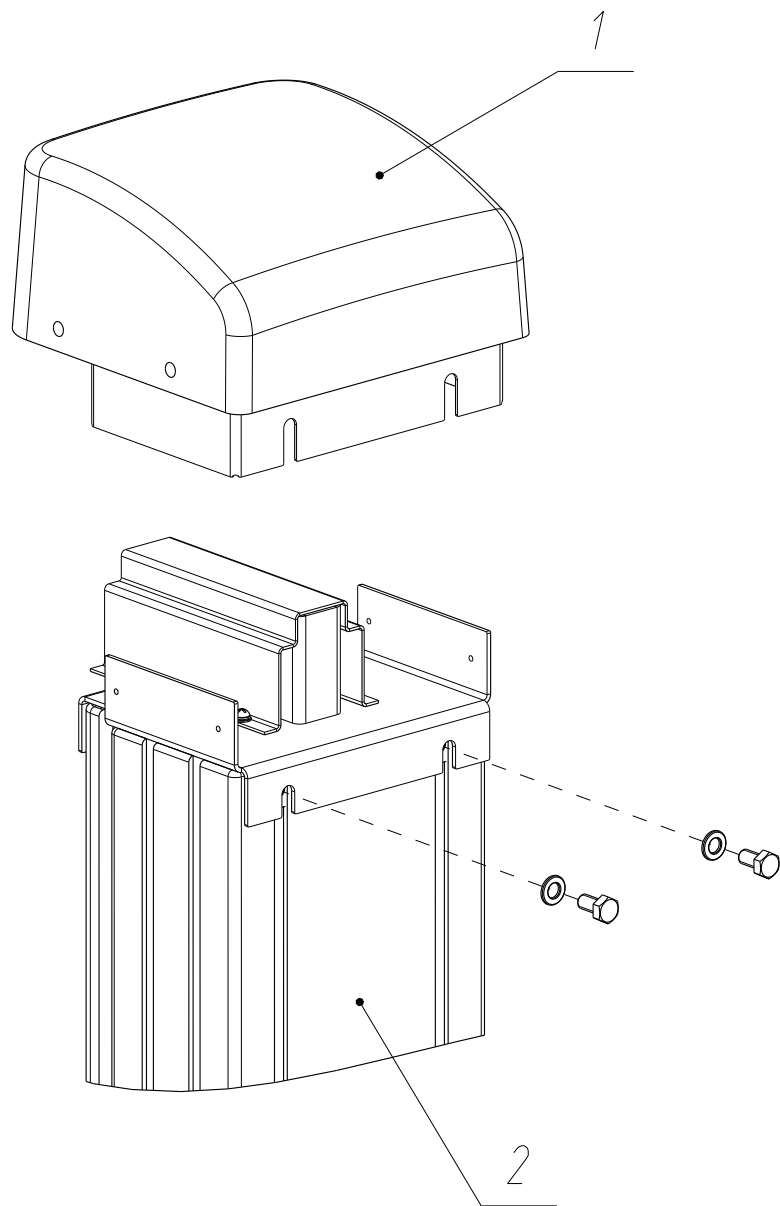
ООО НПО «Компания СИВИК»

Сервисная служба:

Тел.: +7 (3812) 409-111, 8-800-1000-276

E-mail: service@sivik.ru

www.sivik.ru



КС522

Колонна с лифтом (алюминий) для стенда
РЧУК "Зенит-3D"

Лист

4

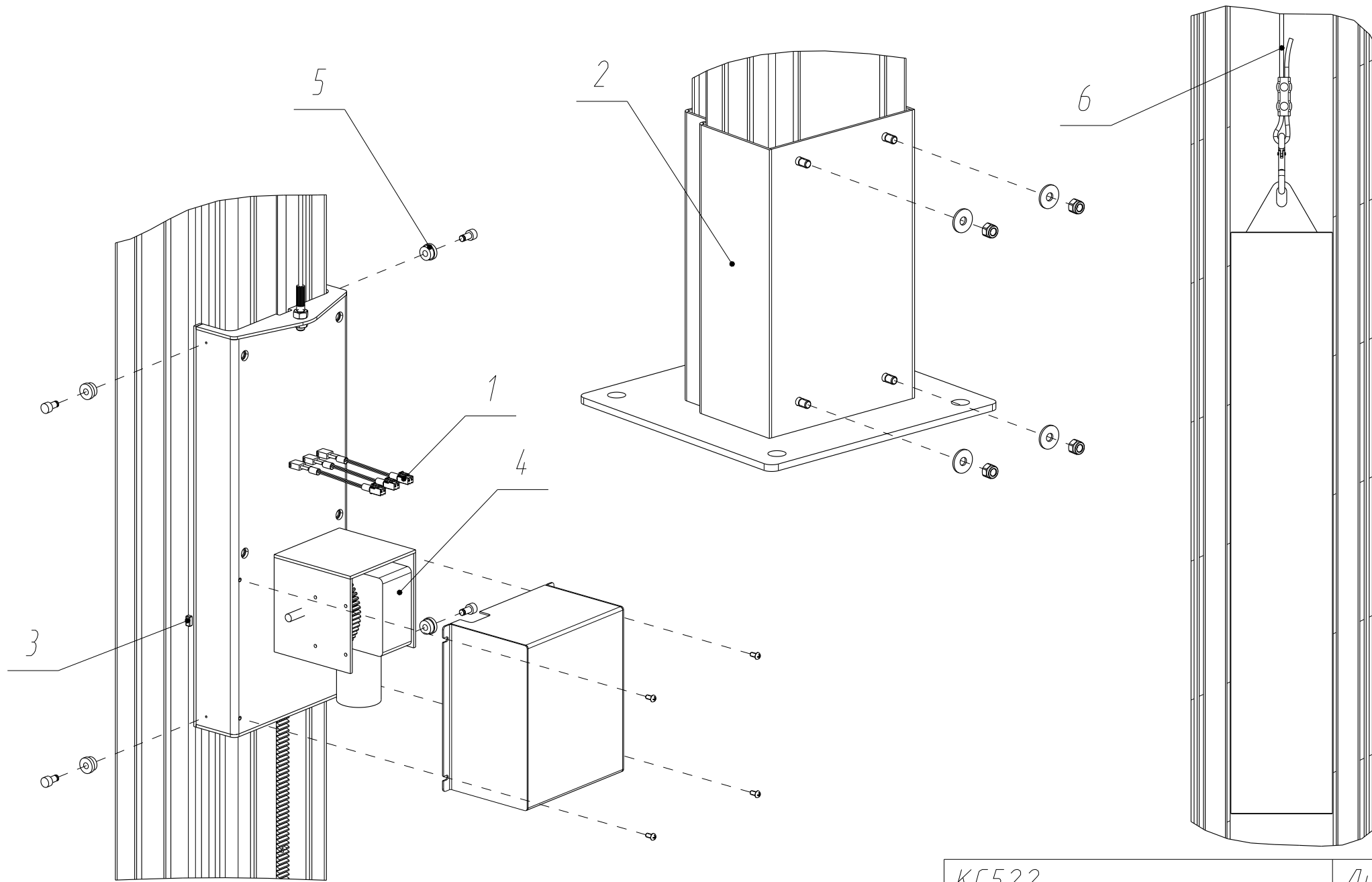
	<i>Поз.</i>	<i>Обозначение</i>	<i>Наименование</i>	<i>Кол-во</i>	<i>Примечание</i>
	1	КС522.105.00	Кожух в сборе	1	
	2	0000008047	Колонна с приводом КС506 MW-4 (черный) (без ГТД)	1	
	3	0000012656	Ролик (шків) КС522	2	

КС522

Колонна с лифтом (алюминий) для стенда
РЧУК "Зенит-30"

Лист

5



КС522

Колонна с лифтом (алюминий) для стенда
РЧУК "Зенит-30"

Лист

6

<i>Поз.</i>	<i>Обозначение</i>	<i>Наименование</i>	<i>Кол-во</i>	<i>Примечание</i>
1	ТП506.026.00-41	Кабель двигателя и положения балки	3	
2	0000008063	Опора колонны (черная) КС506 MW-7 (черный) (без ГТД)	1	
3	22753	Датчик концевой КС506 MW-18	2	
4	22751	Двигатель с червячным редуктором КС506 MW-16	1	
5	0000012655	Ролик перемещения каретки КС522	4	
6	0000012654	Трос колонны с лифтом КС522	1	

КС522

Колонна с лифтом (алюминий) для стенда
РЧУК "Зенит-30"

Лист

7