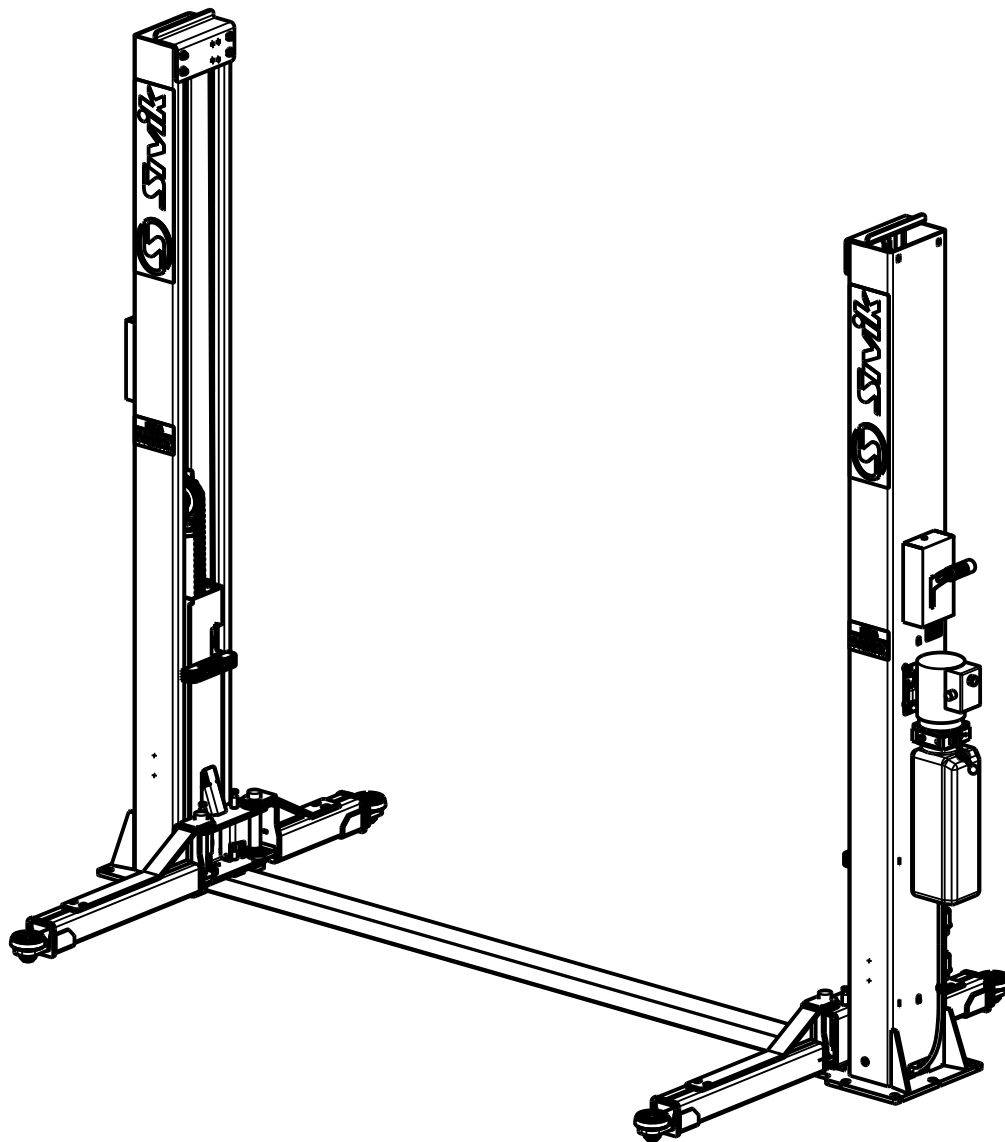




SIVIK
ENGINEERING & PRODUCTION GROUP

**КАТАЛОГ
СБОРОЧНЫХ ЕДИНИЦ И ДЕТАЛЕЙ
ПОДЪЕМНИКА ГАРАЖНОГО
ЭЛЕКТРОГИДРАВЛИЧЕСКОГО ДВУХСТОЕЧНОГО
С НИЖНЕЙ СИНХРОНИЗАЦИЕЙ ПГА-4100-НС
(XX.33300.XXX.XX)**



КС333.000.00 КДС
Изв. 2940

Каталог деталей и сборочных единиц подъемника электрогидравлического предназначен для составления заявок на запасные части при техническом обслуживании и ремонте.

Каталог содержит всю номенклатуру сборочных единиц и деталей подъемника.

При заказе запасных частей по Каталогу необходимо сделать следующее:

1. Найти на рисунке месторасположение необходимых сборочных единиц или деталей и определить их обозначения.
2. В заказе на запасные части указать полное обозначение деталей и сборочных единиц, а также их количество.

Пример заказа:

Модель	Год	Серийный номер
ПГА-4100-НС	20XX	XX.33300.XXX.XX

№	Обозначение заказываемой детали	Наименование	Кол-во
1	КС333.200.07	Кожух	1

Заказы направлять по адресу:

РФ, 644076, г. Омск, пр. Космический, 109/2

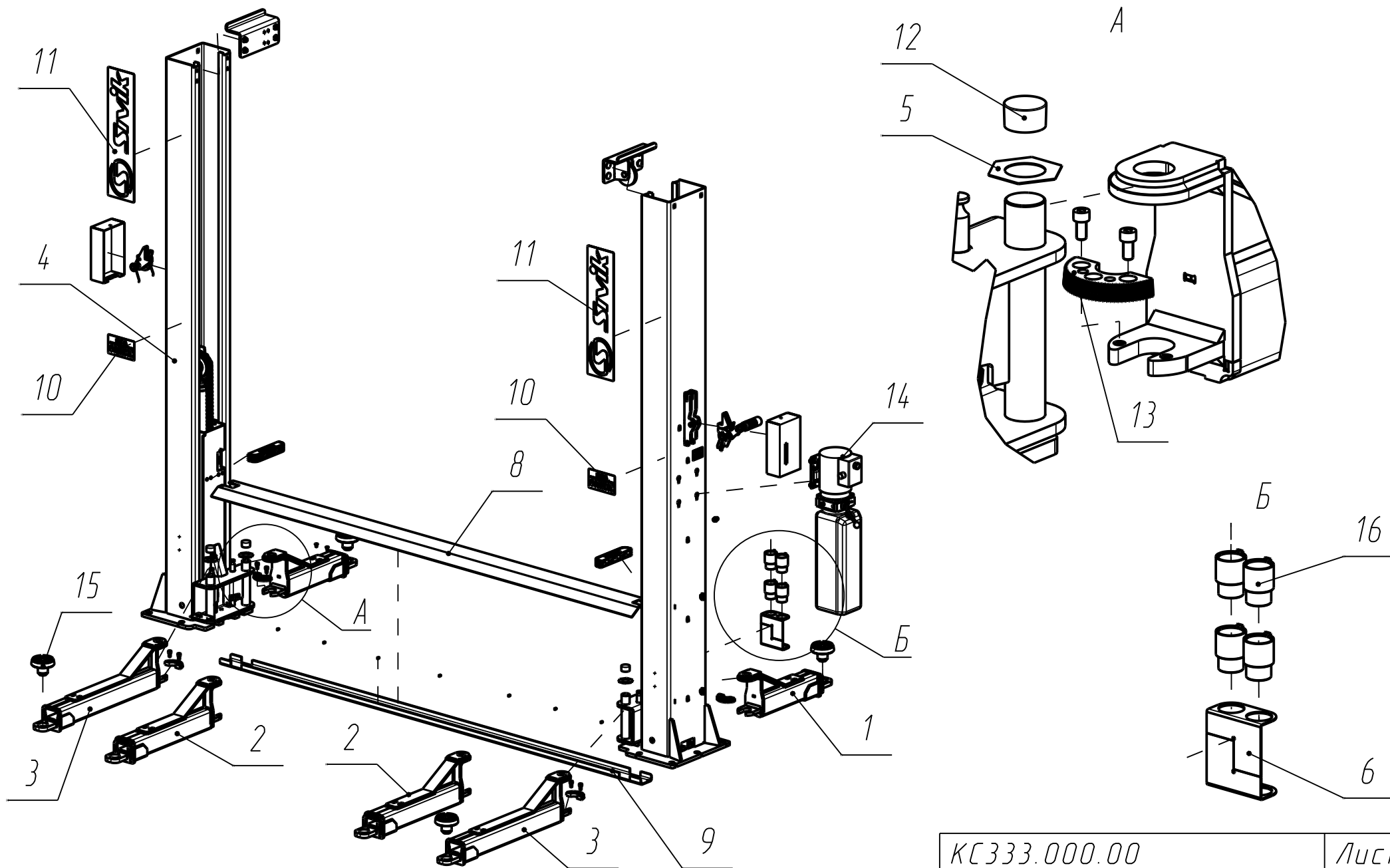
ООО НПО «Компания СИВИК»

Тел.: (3812) 58-56-76

+7 800 1000 276

E-mail: service@sivik.ru

www.sivik.ru

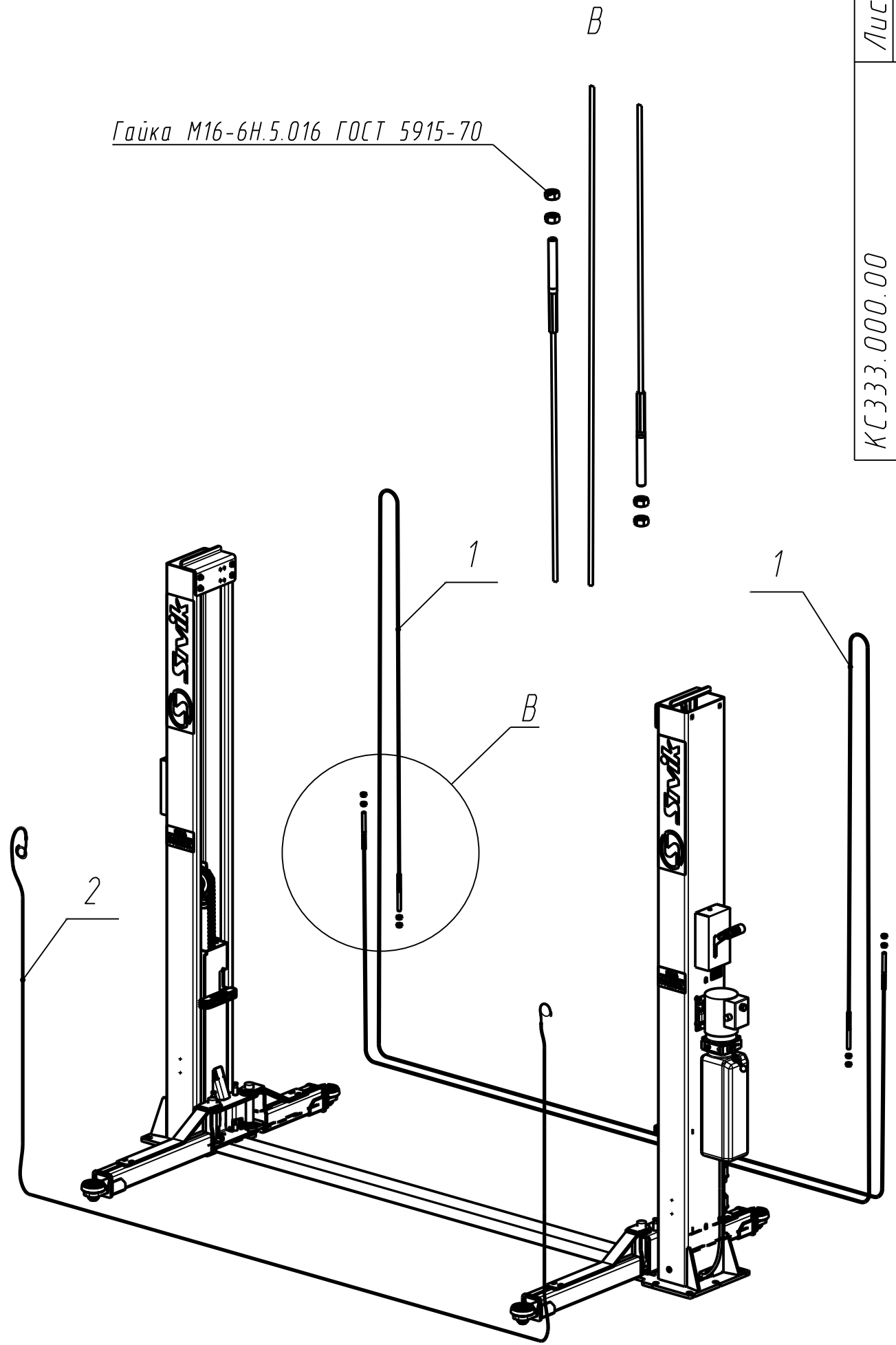


КС333.000.00
 Подъёмник ПГА-4100-НС

Лист
 4

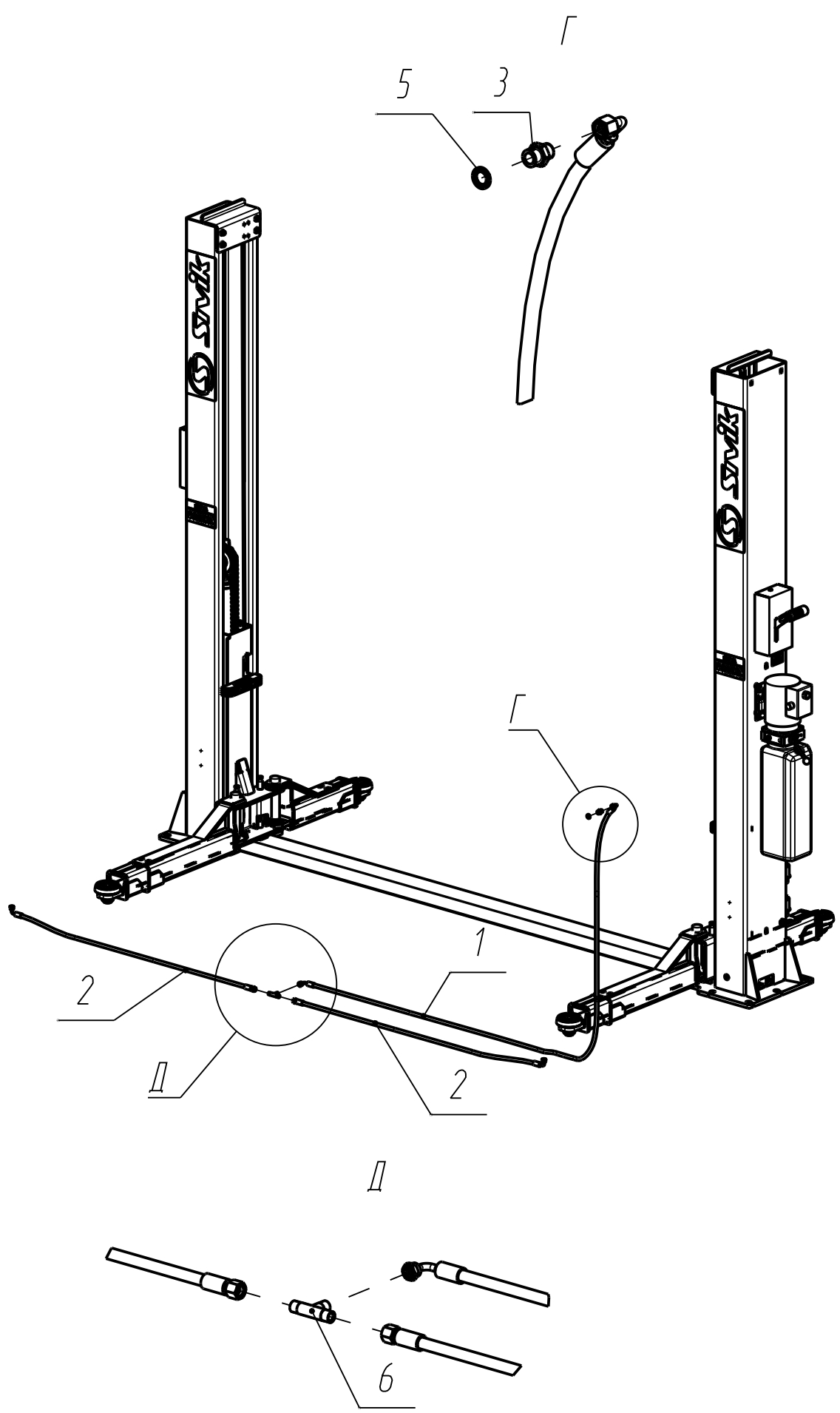
<i>Поз.</i>	<i>Обозначение</i>	<i>Наименование</i>	<i>Кол-во</i>	<i>Примечание</i>
1	КС332.040.00	Подхват короткий	2	
2	КС332.045.00	Подхват длинный	2	Комплектация (3+3)
3	КС333.038.00	Подхват длинный	2	Комплектация (3+2)
4	КС333.100.00-01	Стойка	2	
5	КС321.000.02	Шайба	4	
6	КС321.000.07	Подставка	2	
7	КС321.000.21	Накладка	2	
8	КС332.000.03	Крышка	1	
9	КС332.000.11-01	Поддон	1	
10	КС333.000.05	Наклейка "ПГА-4100-НС"	2	
11	ПГА-3500.000.18-01	Наклейка	2	
12	30651	Заглушка пластиковая КРЕ40-010	4	
13	47267	Сектор шестерня наружн. TLT235SB-31-05-(17,5x53x106)	4	
14	38621	Гидравлическая станция ВУСНЕР 380В/50Гц, 3 фазы, 2,2 квт. (190320205)	1	
15	25418	Опора подхвата двустоечного подъемника KWALT Ф50мм ОП-1	4	
16	46117	Подставка опоры подхвата 50мм KWALT ОП-5	4	

Гайка М16-6Н.5.016 ГОСТ 5915-70



Поз.	Обозначение	Наименование	Кол-во	Примечание
1	КС333.010.00	Канат	2	
2	КС333.600.00	Тросик	1	

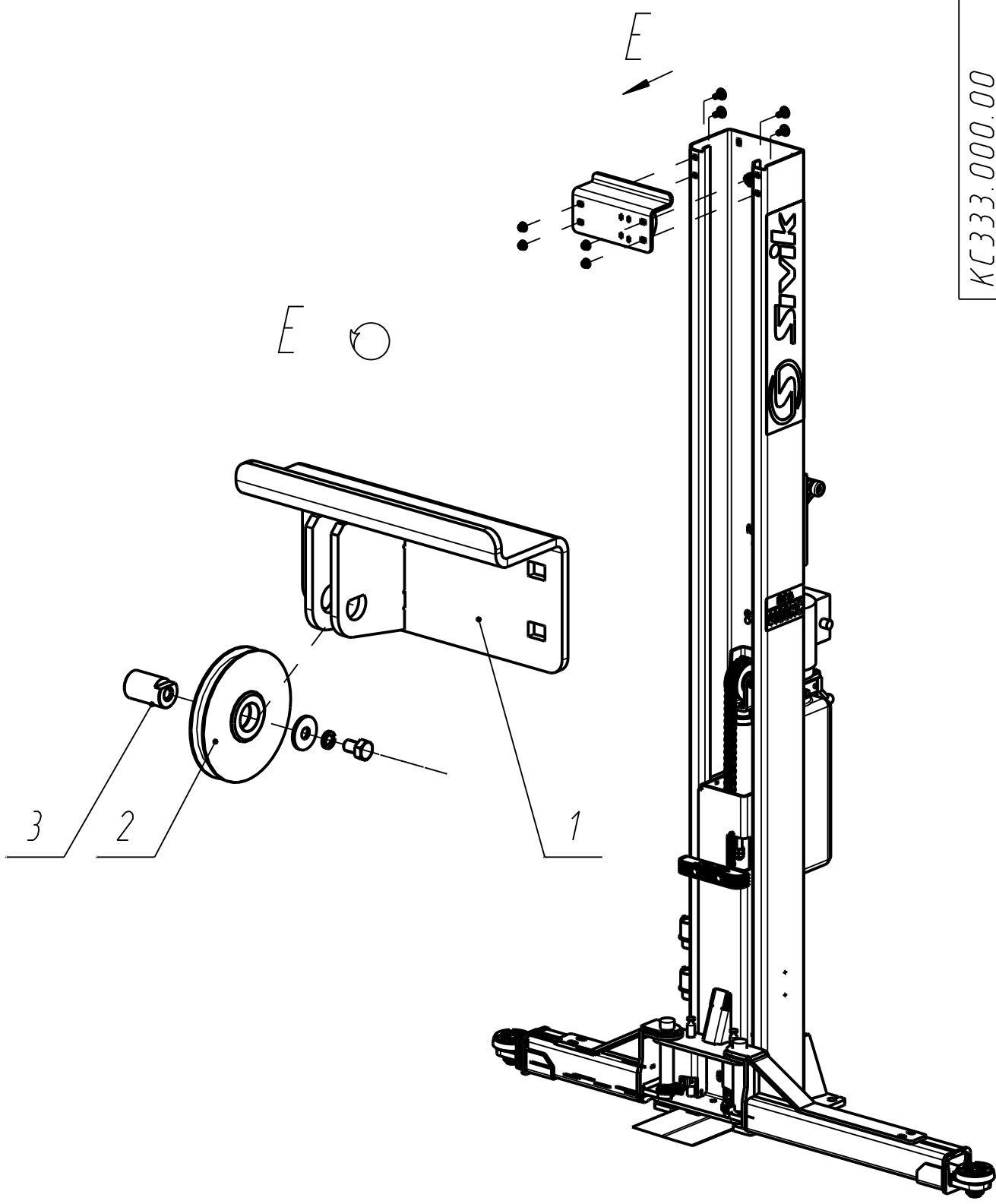
КС333.000.00	Лист
Подъёмник ПГА-4100-НС	7



Поз.	Обозначение	Наименование	Кол-во	Примечание
1	КС333.228.00-01	РВД станции	1	
2	КС333.231.00	Рукав цилиндра	2	
3	53746	Адаптер DKOL 14x1,5-16x1,5 Ш/Ш	1	
4	29580	Адаптер 90 ORFS (ш) 9/16 - BSP (ш) 3/8 OR4010406	2	
5	53733	Кольцо Usit M14 наружн. диам. 19,6 мм	1	
6	33032	Тройник BSP(Ш)1/4"/BSP(Ш)1/4'	1	

КС333.000.00
Подъёмник ПГА-4100-НС

Лист
9



КС333.000.00

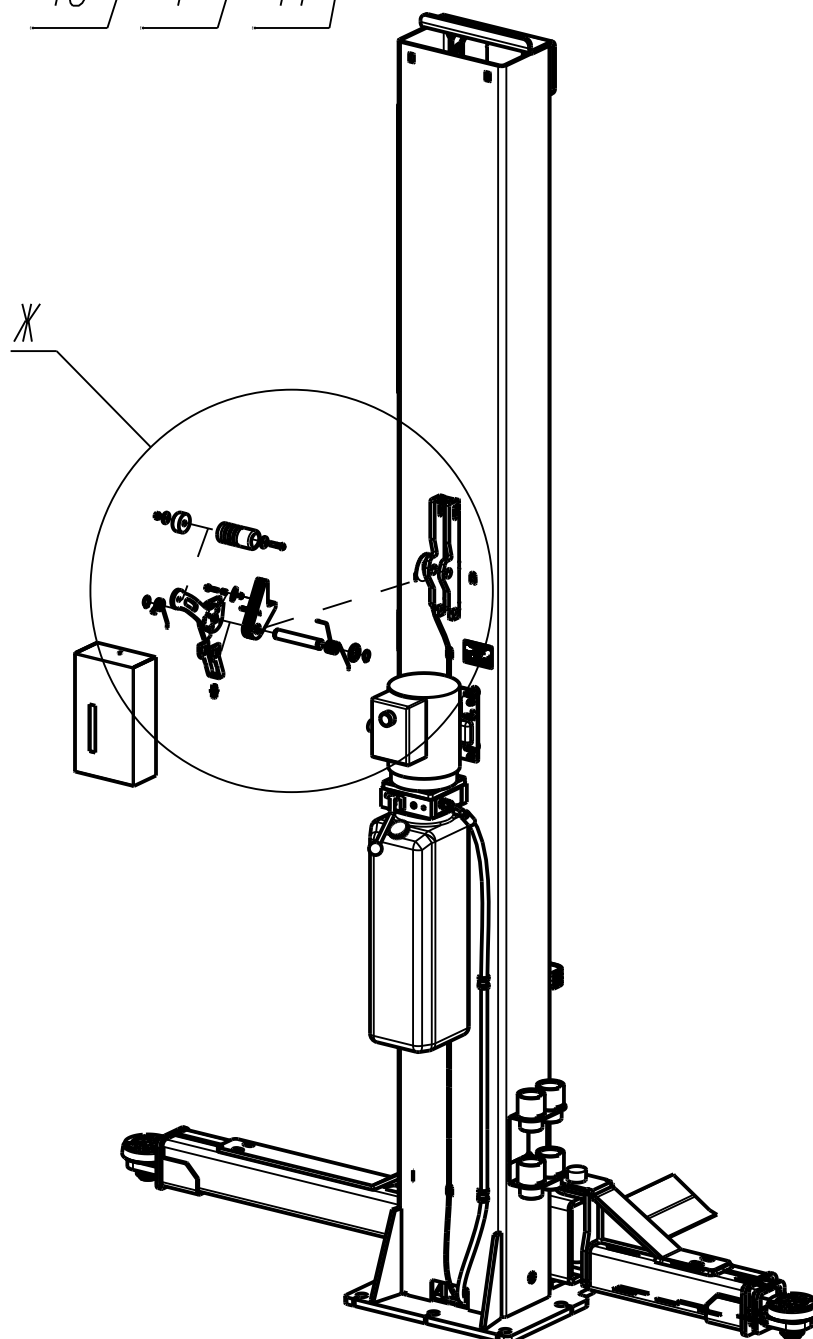
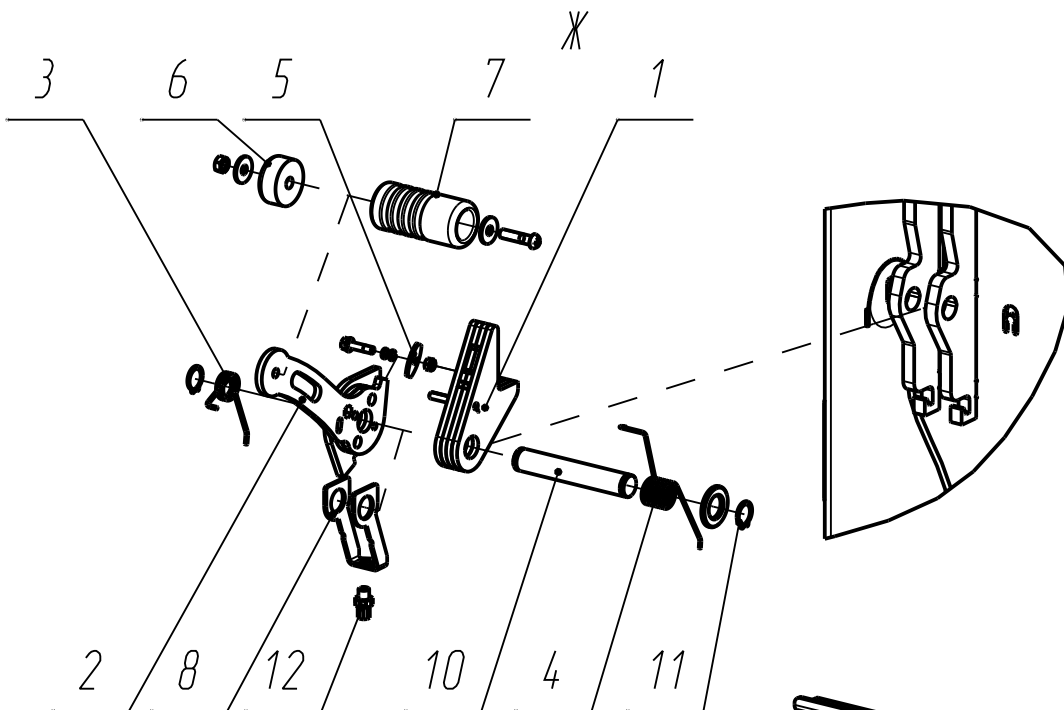
Подъёмник ПГА-4100-НС

Лист

10

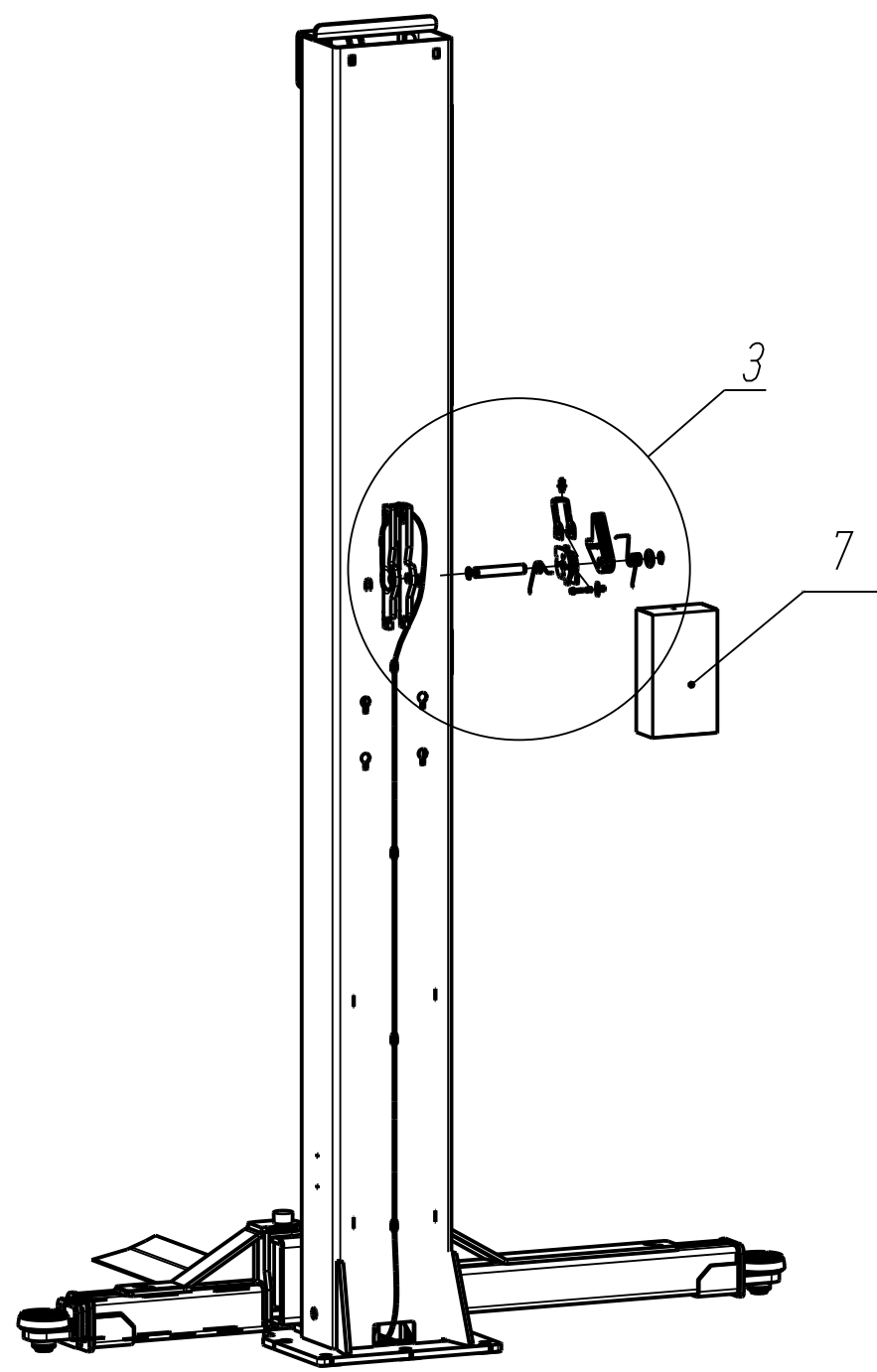
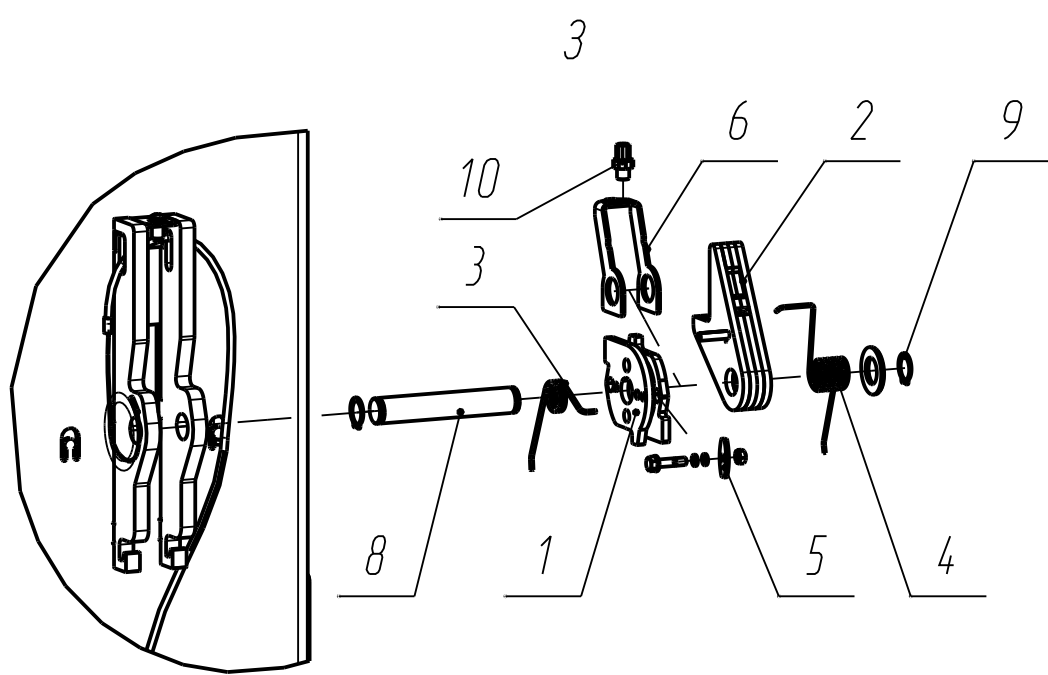
	<i>Поз.</i>	<i>Обозначение</i>	<i>Наименование</i>	<i>Кол-во</i>	<i>Примечание</i>
	1	КС333.200.00	Кронштейн	1	
	2	КС333.500.00	Ролик в сборе	1	
	3	КС333.000.08	Ось	1	

КС333.000.00	<i>Лист</i>
Подъёмник ПГА-4100-НС	11



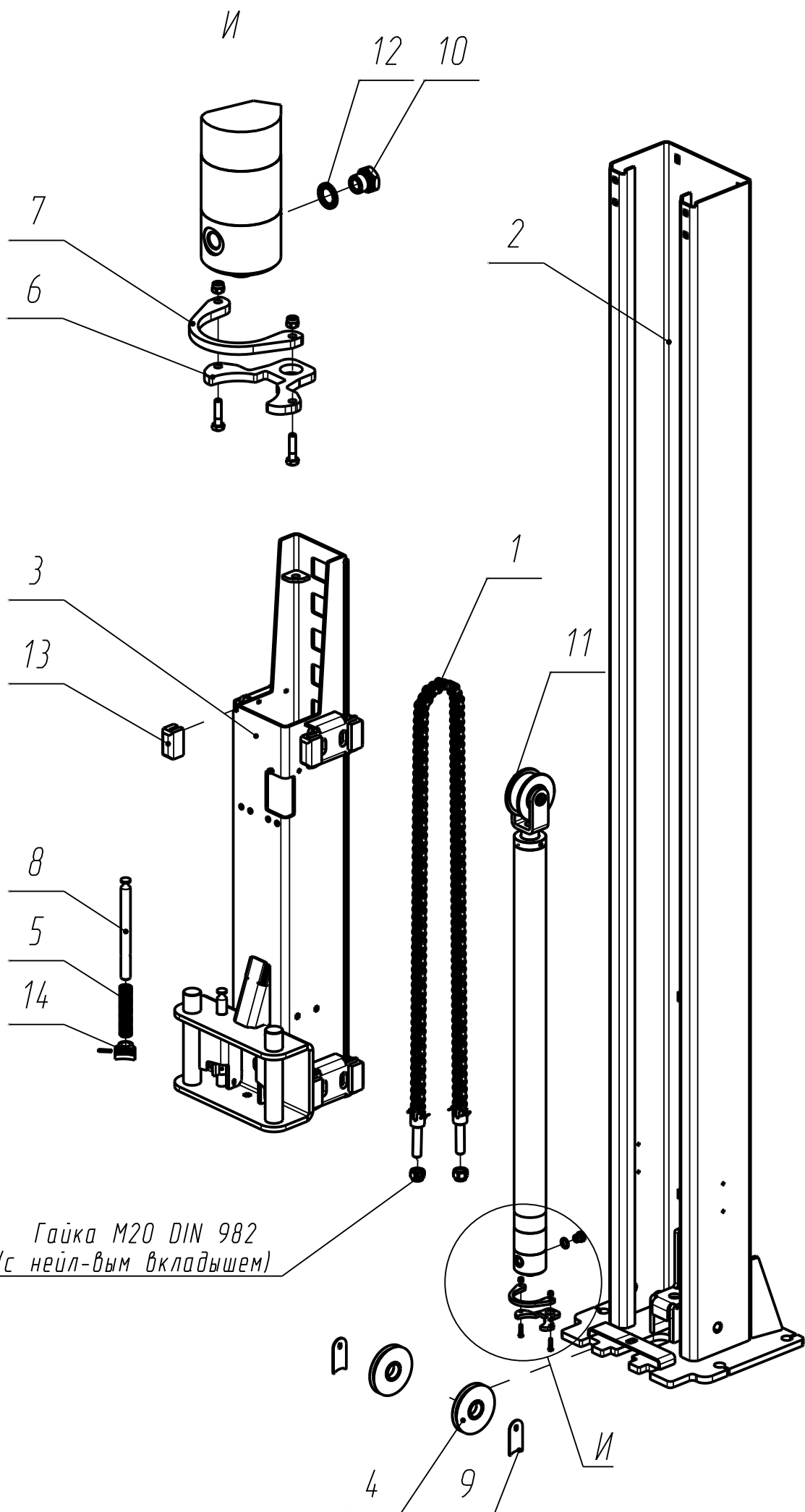
КС333.000.00
 Подъёмник ПГА-4100-НС
 Лист
 12

Поз.	Обозначение	Наименование	Кол-во	Примечание
1	КС320.113.00	Стопор в сборе	1	
2	КС333.450.00	Водило с ручкой	1	
3	КС320.100.05-01	Пружина	1	
4	КС320.100.09	Пружина	1	
5	КС320.105.04	Прижим	1	
6	КС320.200.03	Ручка короткая	1	
7	КС320.200.04	Ручка длинная	1	
8	КС333.000.06	Опора рудашки	1	
9	КС333.000.07-01	Кожух с пазом	1	
10	КС333.100.02	Ось	1	
11	00000015621	Кольцо А20 ГОСТ 13942-86	2	
12	51935	Винт регулировочный для троса	1	



<i>Поз.</i>	<i>Обозначение</i>	<i>Наименование</i>	<i>Кол-во</i>	<i>Примечание</i>
1	КС320.105.00-03	Водило	1	
2	КС320.113.00	Стопор в сборе	1	
3	КС320.100.05-01	Пружина	1	
4	КС320.100.09	Пружина	1	
5	КС320.105.04	Прижим	1	
6	КС333.000.06	Опора рубашки	1	
7	КС333.000.07	Кожух	1	
8	КС333.100.02	Ось	1	
9	00000015621	Кольцо А20 ГОСТ 13942-86	2	
10	51935	Винт регулировочный для троса	1	

КС333.000.00	<i>Лист</i>
Подъёмник ПГА-4100-НС	15



КС333.100.00-01
Стойка
Лист
16

Поз.	Обозначение	Наименование	Кол-во	Примечание
1	КС320.128.00-01	Цепь грузовая в сборе	1	
2	КС333.101.00-01	Колонна	1	
3	КС333.121.00-02	Каретка	1	
4	КС333.500.00	Ролик в сборе	2	в состав стойки не входят
5	КС318.100.11	Пружина	2	
6	КС320.100.14-03	Упор цилиндра	1	
7	КС320.100.14-04	Упор	1	
8	КС321.150.01-03	Палец	2	
9	КС333.100.24-01	Ограничитель ролика	2	в состав стойки не входят
10	32014	Заглушка BSP 3/8 наружная резьба	1	
11	22703	Гидравлический цилиндр VIBO(Ф63x915)	1	
12	00000013355	Кольцо Usit 3/8"	1	
13	22388	Ползун 68*40*33 ПГА4000Э ХН-6240РЛЛ-2000-10	8	
14	47268	Фиксатор шестерни наружной HL235.1-01	2	

КС333.100.00-01
Стойка

Лист
17