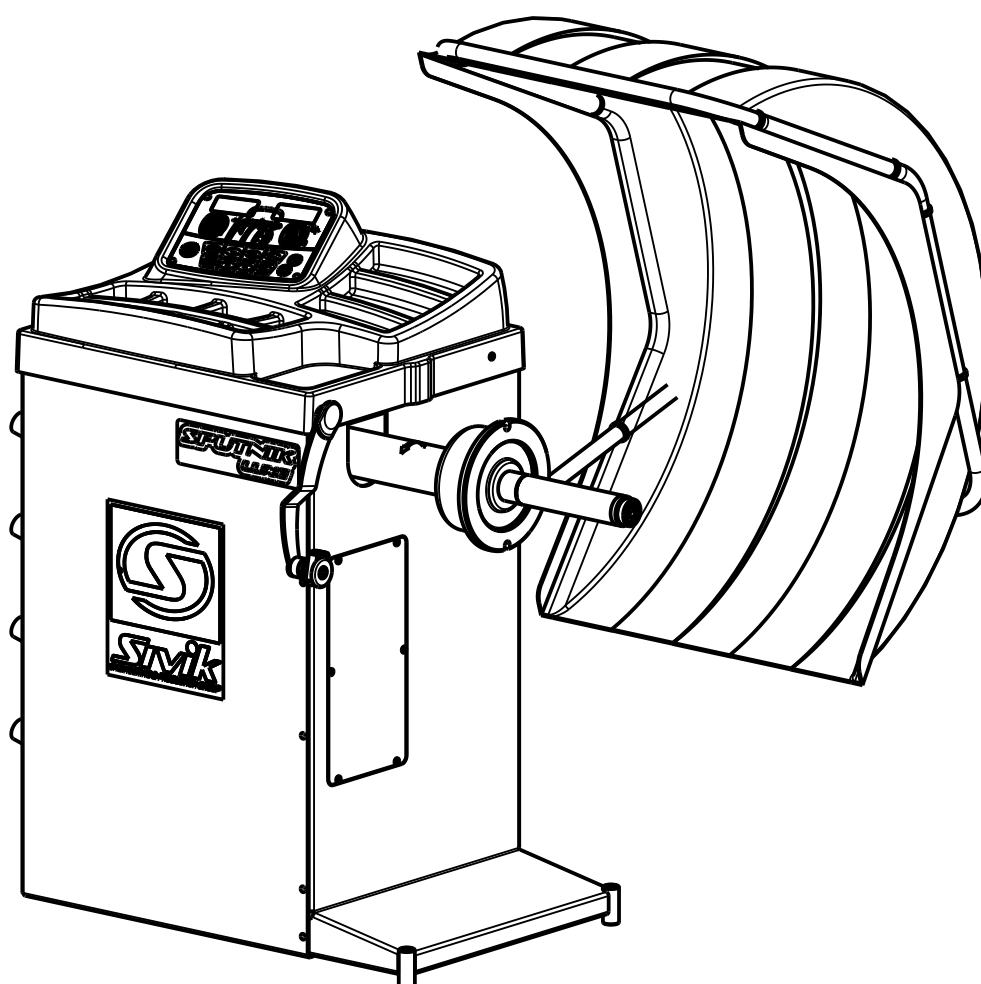




**КАТАЛОГ
СБОРОЧНЫХ ЕДИНИЦ И ДЕТАЛЕЙ
СТАНКА БАЛАНСИРОВОЧНОГО
МОДЕЛИ КС216.000.00**

Ред. 01.12.20
(Изв. 2153)



г. Омск

Каталог деталей и сборочных единиц станка балансировочного модели КС216.000.00 предназначен для составления заявок на запасные части при техническом обслуживании и ремонте. Пользование Каталогом облегчает определение деталей и сборочных единиц, выполнение расчета потребности, составление заявок, планирование снабжения запасными деталями и сборочными единицами.

Каталог содержит всю номенклатуру сборочных единиц и деталей станка балансировочного.

Все последующие изменения будут отражены в дополнениях.

При заказе запасных частей по Каталогу необходимо сделать следующее:

1. Найти на рисунке месторасположение необходимых сборочных единиц или деталей и определить их обозначения.

2. В заказе на запасные части указать полное обозначение деталей и сборочных единиц, а также их количество.

Пример заказа:

№	Обозначение заказываемой детали	Кол-во	Обозначение каталога (редакция)	Расположение на листах каталога
1	КС216.100.00	1	КС216.000.00 (Ред. 12.02.2019)	Лист 1. , поз. 2

Заказы направлять по адресу:

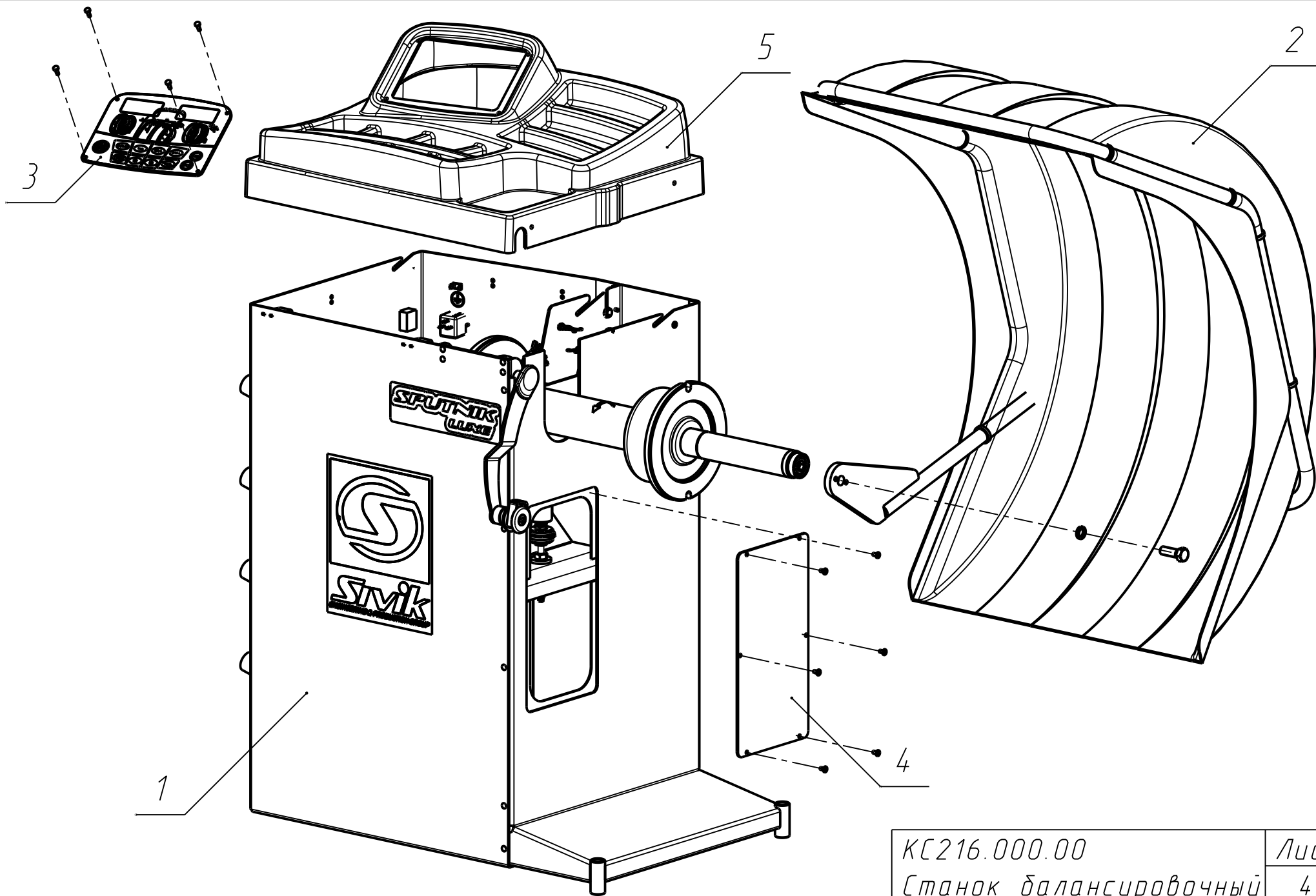
РФ, 644076, г. Омск-76, Проспект Космический, 109А,

ООО НПО «Компания СИВИК»

Тел.: (3812) 58-56-76

E-mail: service@sivik.ru

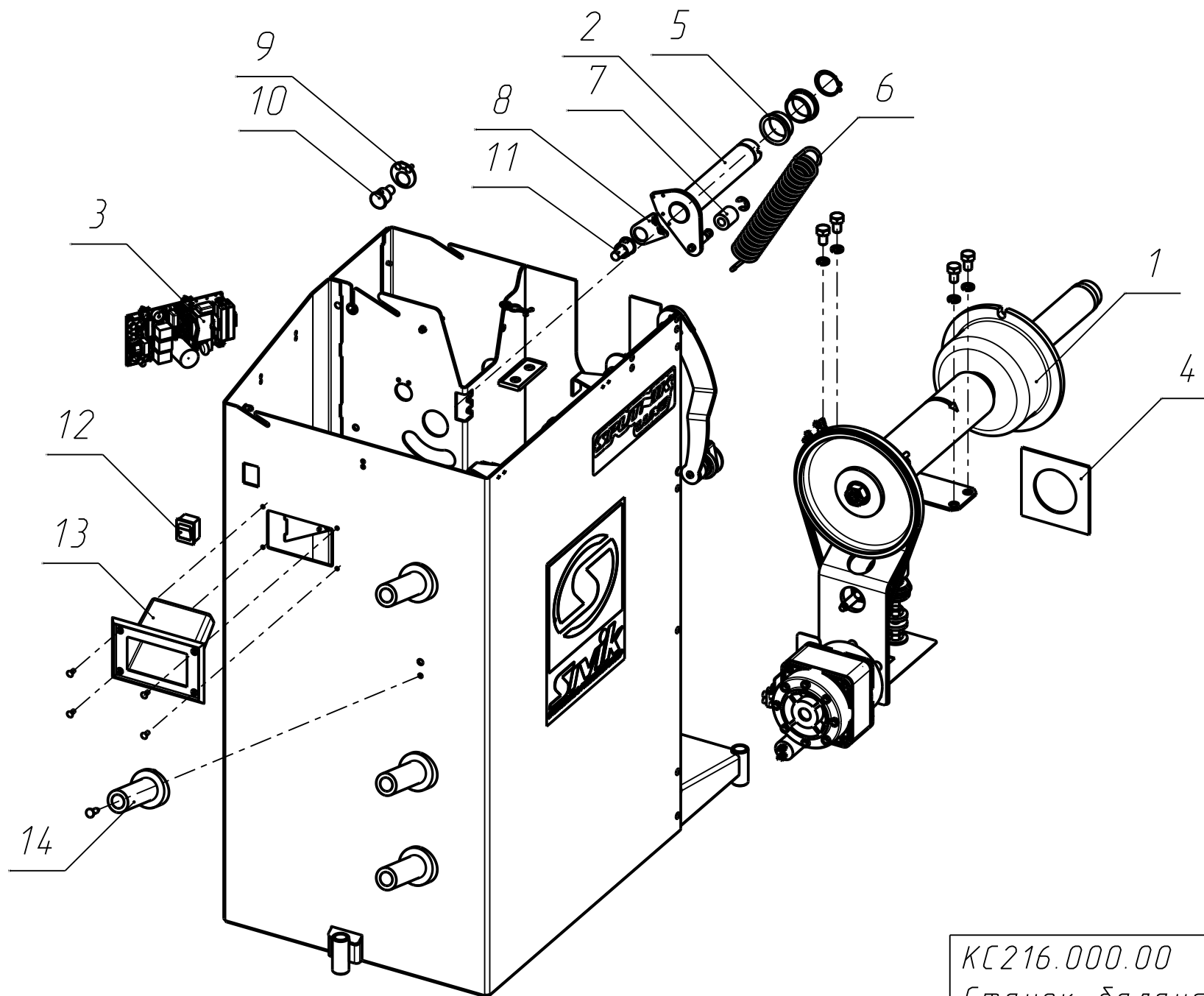
www.sivik.ru



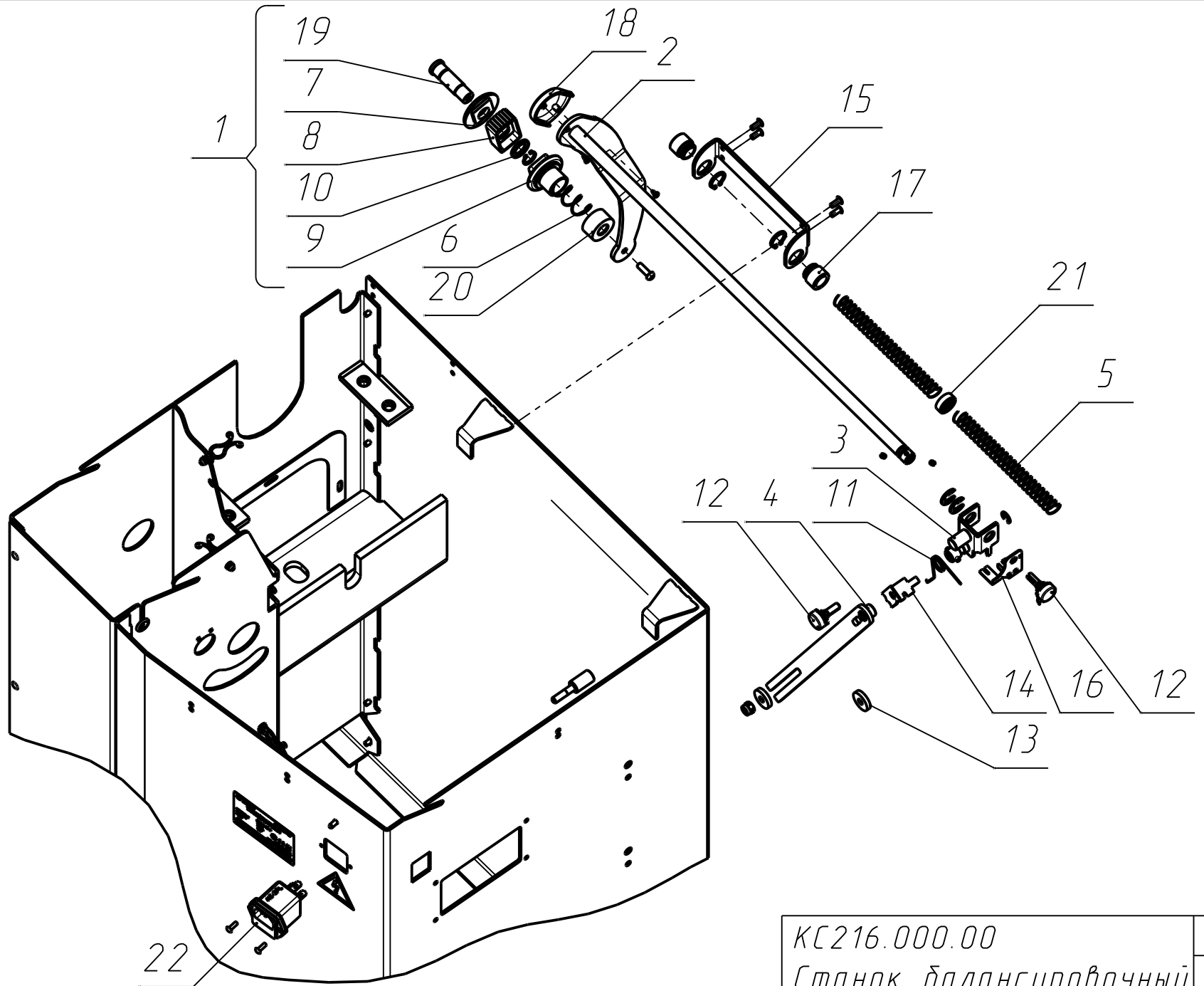
КС216.000.00
 Станок балансировочный

Лист
 4

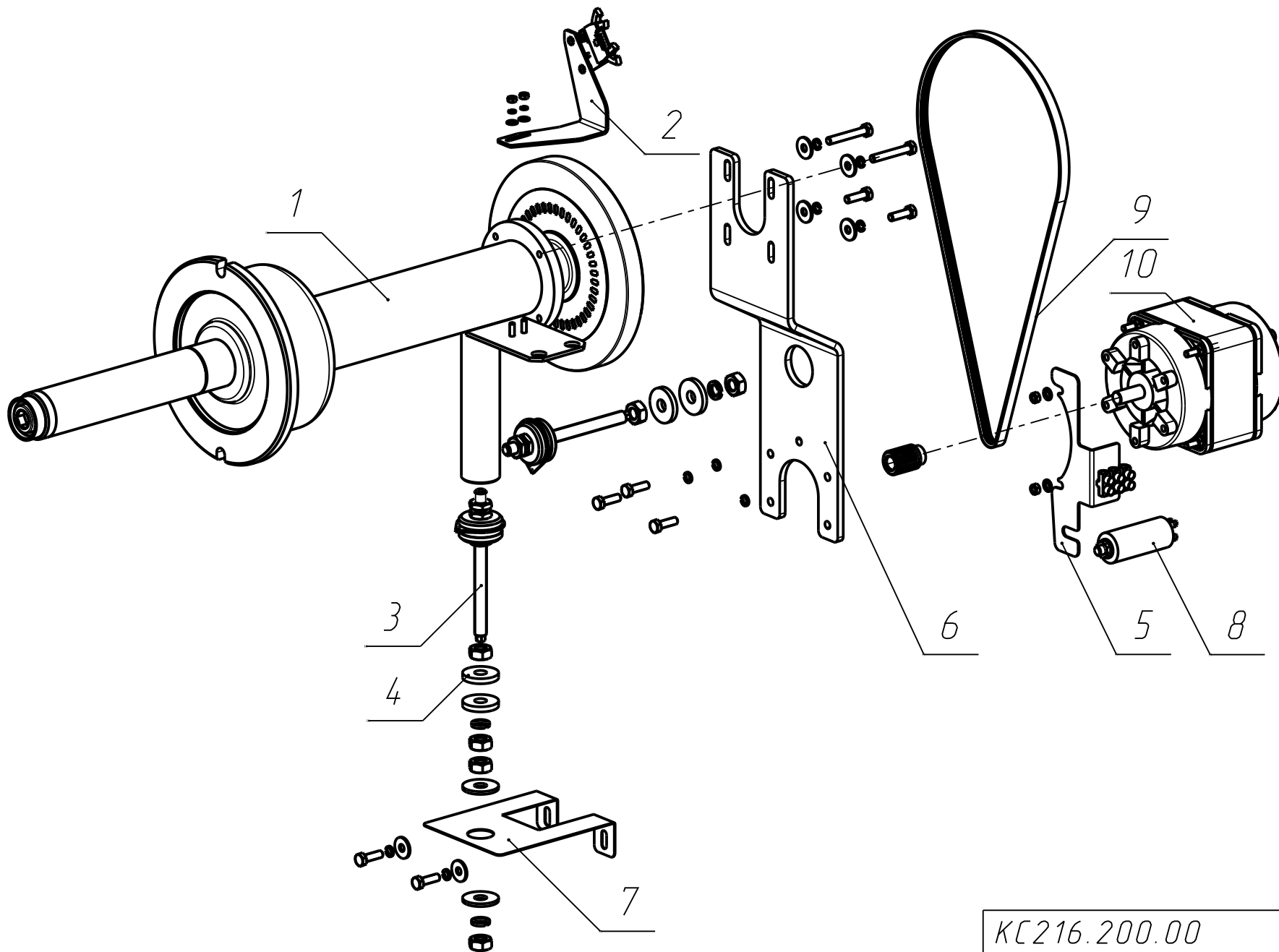
	<i>Поз.</i>	<i>Обозначение</i>	<i>Наименование</i>	<i>Кол-во</i>	<i>Примечание</i>
	1	КС216.100.00-01	Корпус	1	
	2	КС216.600.00-01	Кожух	1	
	3	КС216.800.00	Пульт управления	1	
	4	КС216.000.01	Крышка	1	
	5	КС216.000.10	Крышка	1	



Поз.	Обозначение	Наименование	Кол-во	Примечание
1	КС216.200.00	Блок измерительный	1	
2	КС216.700.00	Вал кожуха в сборе	1	
3	КС916.001.00-01	Плата привода PUD_TURBO_PLUS	1	
4	СБМ.40.000.13	Уплотнитель	1	
5	СБМ.40.400.03	Втулка	2	
6	СБМ.40.400.05	Пружина	1	
7	СБМП.60/30.000.12	Трубка	1	
8	КС222.000.08	Пластина зеркала	1	
9	КС222.000.09	Пластина зеркала	1	
10	Извещатель охранный	ИО102-6/5 (зеркал)	1	
11	Извещатель охранный	ИО102-6/5 (магнит)	1	
12	Выключатель	JS608A R515BBBT-G	1	
13	HDB-1 SEN	Ручка	1	
14	Держатель для конусов	F6-15 (Китай)	4	



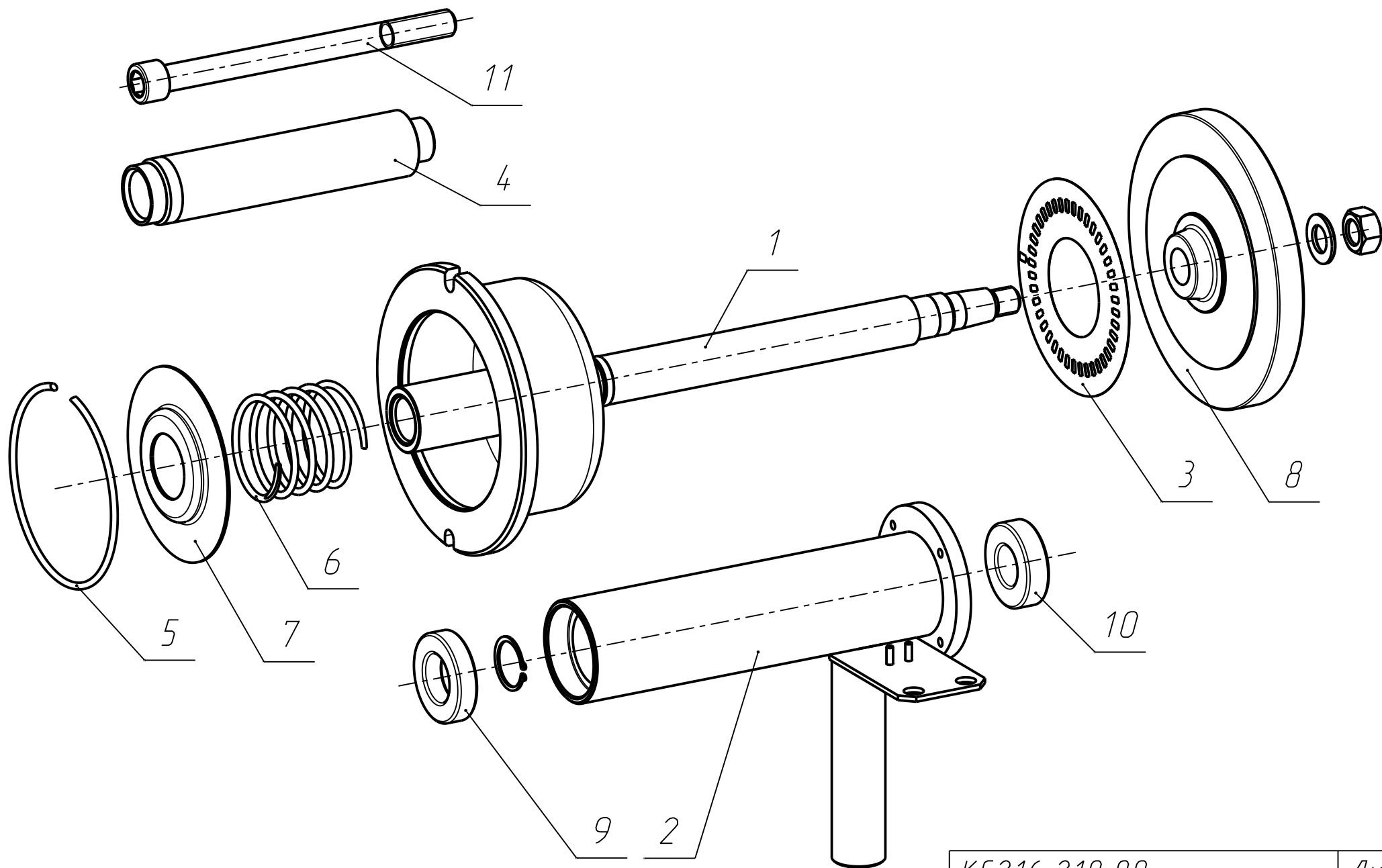
Поз.	Обозначение	Наименование	Кол-во	Примечание
1	КС222.260.00	Линейка	1	
2	КС222.265.00	Поводок	1	
3	КС222.400.00-02	Каретка	1	
4	КС222.500.00-01	Рычаг	1	
5	СБМ.40.000.08	Пружина	2	
6	СБМП.60/30.600.04	Пружина	1	
7	СБМП.60/30.600.05	Зажим	1	
8	СБМП.60/30.600.06	Толкатель	1	
9	СБМП.60/30.600.07	Упор	1	
10	СБМП.60/30.600.08	Шайба	1	
11	КС206.700.02	Пружина	1	
12	КС215.000.07	Резистор	2	
13	КС215.000.12	Шайба	2	
14	КС216.000.04	Уголок	1	
15	КС222.000.01	Кронштейн линейки	1	
16	КС222.000.05	Уголок	1	
17	КС222.000.10	Втулка	2	
18	КС222.260.01	Колпак	1	
19	КС222.260.02	Ось	1	
20	КС222.260.03	Стакан	1	
21	СБМП200.200.06	Втулка	1	
22	Разъем сетевой	АС-3FL	1	
			КС216.000.00	Лист
			Станок балансировочный	9



КС216.200.00
Блок измерительный

Лист
10

	<i>Поз.</i>	<i>Обозначение</i>	<i>Наименование</i>	<i>Кол-во</i>	<i>Примечание</i>
1	КС216.210.00	Шпиндель	1		
2	КС216.250.00	Датчик угла поворота	1		
3	КС216.260.00	Шпилька в сборе	2		
4	СБМ.40.000.17	Шайба	4		
5	СБМК.60.200.02	Пластина	1		
6	КС216.200.01	Кронштейн двигателя	1		
7	КС216.200.02	Кронштейн	1		
8	Конденсатор	К78-36-450В-6мкФ	1		
9	Ремень резиновый	4PJ864	1		
10	Электродвигатель	КД120-4.56 РК6 IM3681	1		



КС216.210.00
Шпиндель

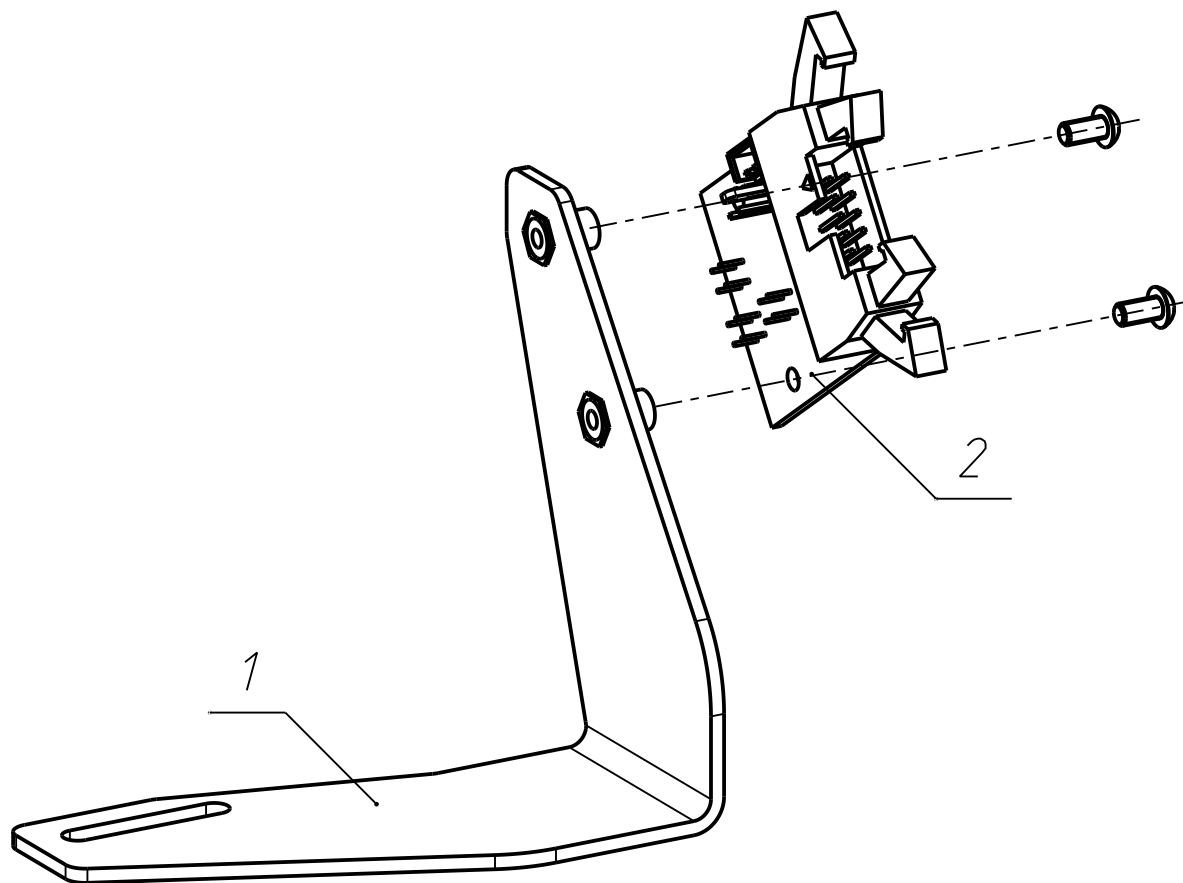
Лист
12

<i>Поз.</i>	<i>Обозначение</i>	<i>Наименование</i>	<i>Кол-во</i>	<i>Примечание</i>
1	КС215.211.00	Вал	1	
2	КС216.212.00	Корпус	1	
3	СБМ.40.200.04	Наклейка	1	
4	СБМ.40.200.09-02	Вал	1	
5	СБМ.40.300.01	Кольцо	1	
6	СБМ.40.300.02	Пружина	1	
7	СБМ.40.300.04-01	Крышка	1	
8	КС215.210.01	Маховик	1	
9	Подшипник 6006-2RS1	SKF	1	
10	Подшипник 6205-2RS1	SKF	1	
11	Винт М16х200 кл.пр.8.8	DIN 912	1	

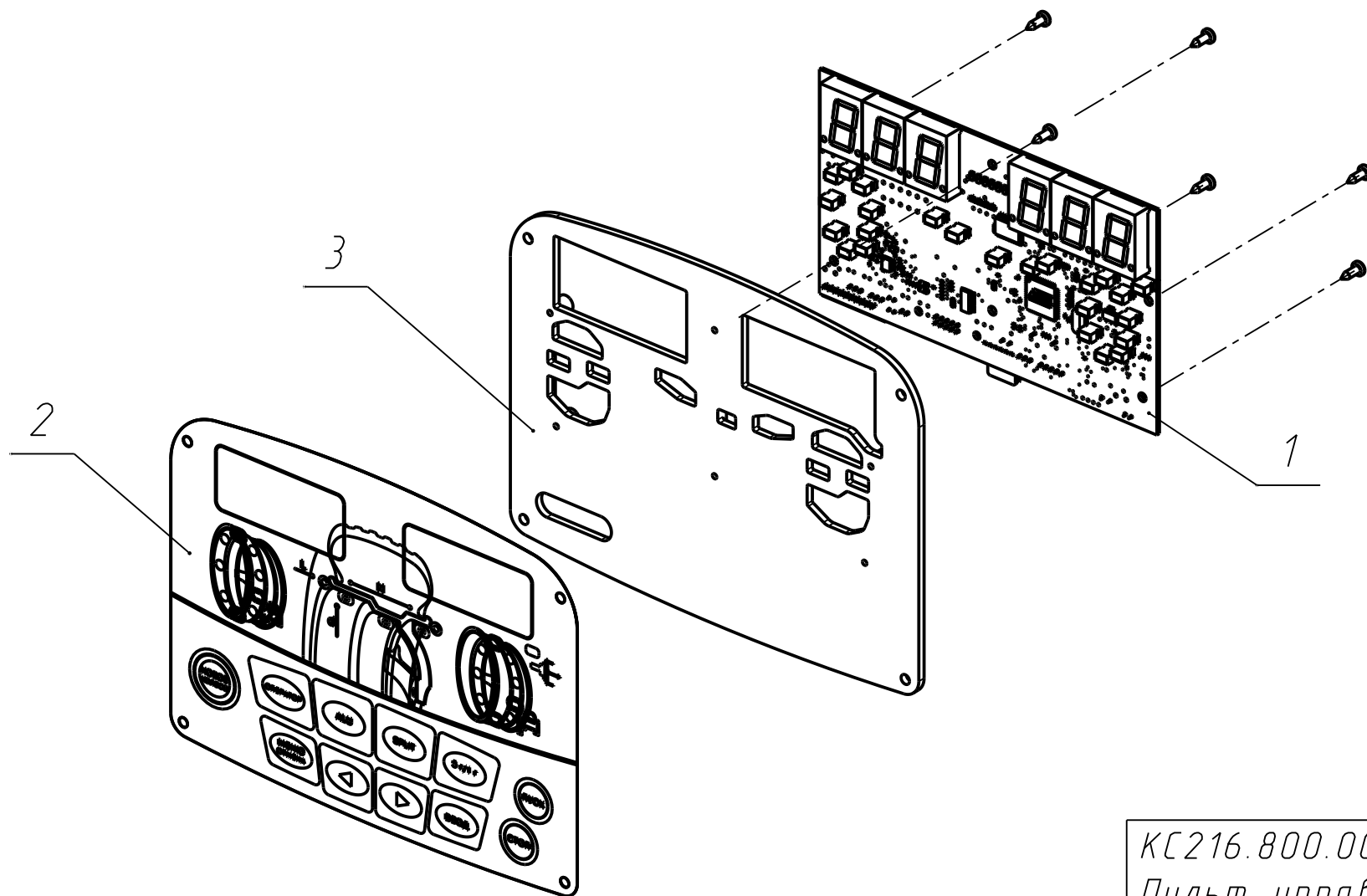
КС216.210.00
Шпиндель

Лист
13

Поз.	Обозначение	Наименование	Кол-во	Примечание
1	КС216.251.00	Кронштейн	1	
2	КС910.008.00-02	Датчик СNY-70 вал с доп.разъемом	1	

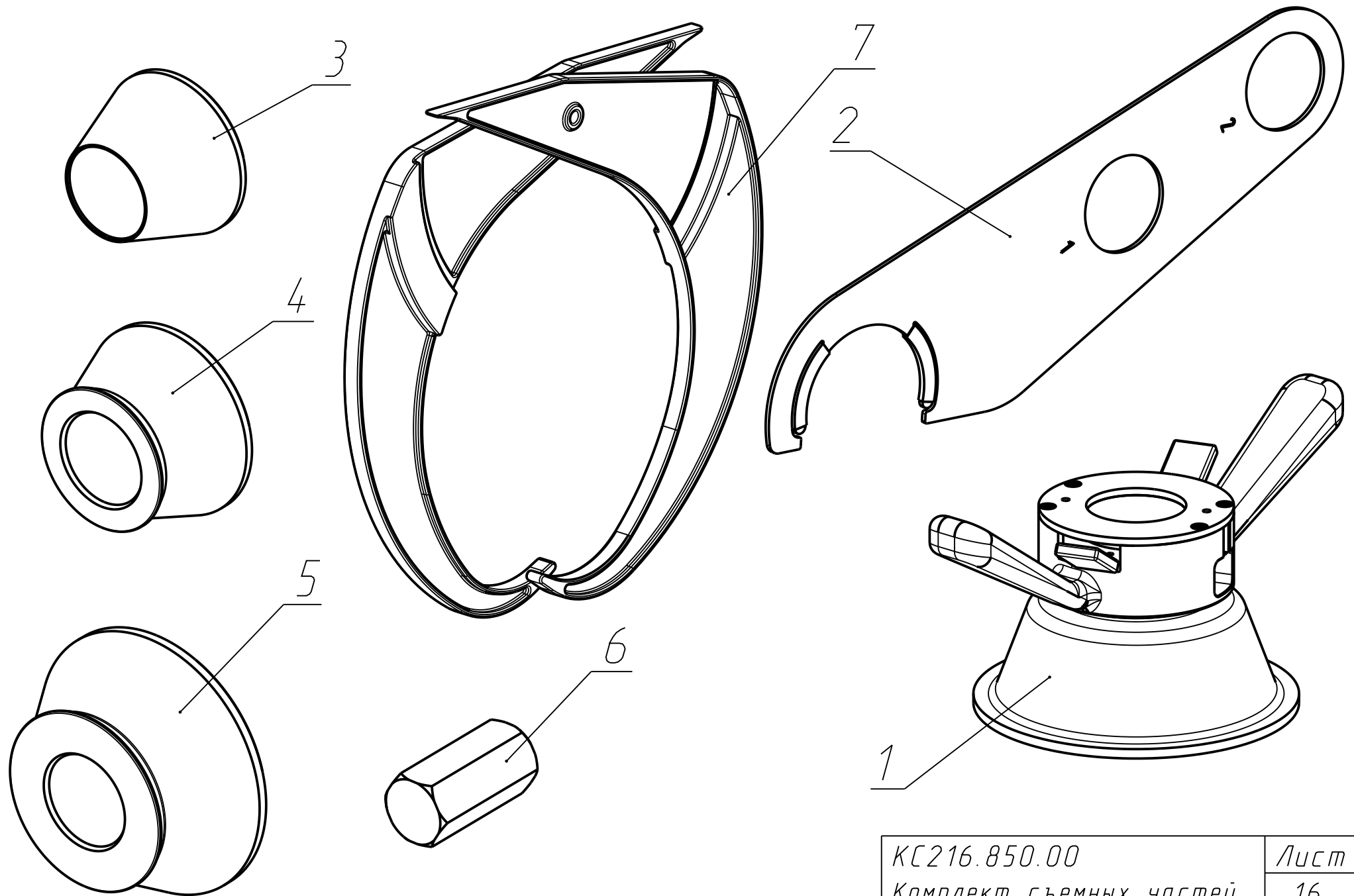


<i>Поз.</i>	<i>Обозначение</i>	<i>Наименование</i>	<i>Кол-во</i>	<i>Примечание</i>
1	КС916.002.00-01	Плата CPU SBMK_ST	1	
2	КС916.003.00	Клавиатура пленочная КС216	1	
3	КС216.800.01	Панель	1	



КС216.800.00
Пульт управления

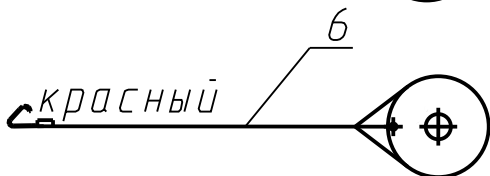
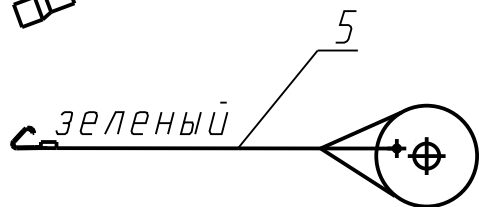
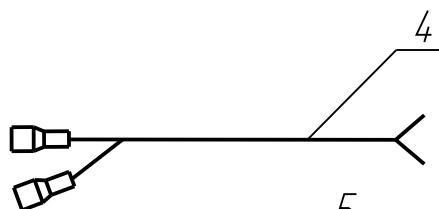
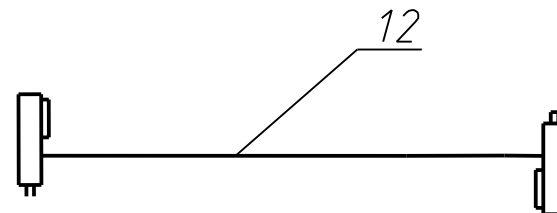
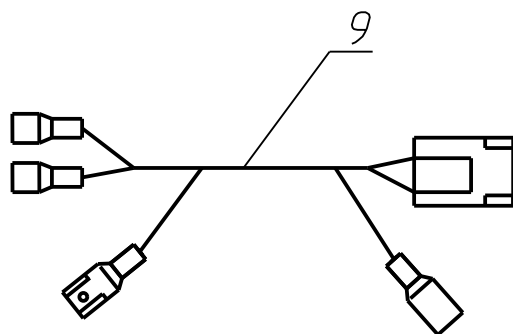
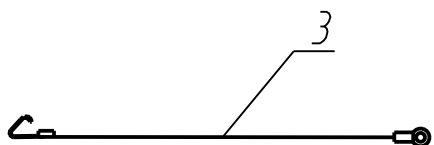
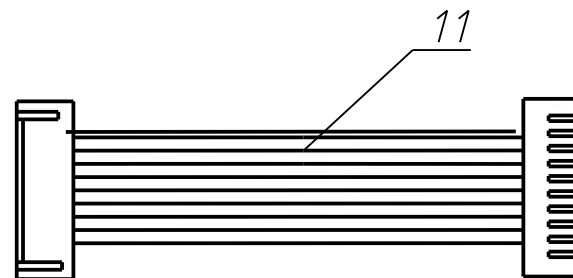
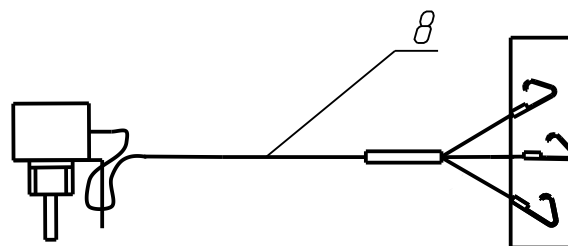
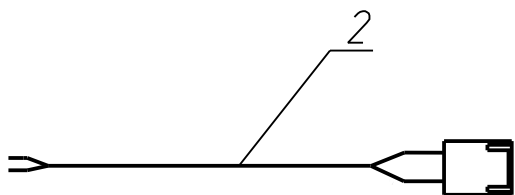
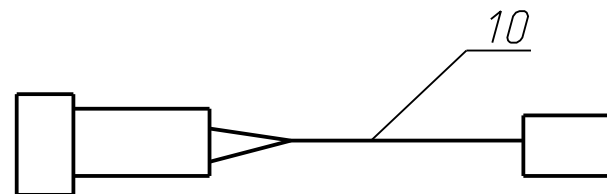
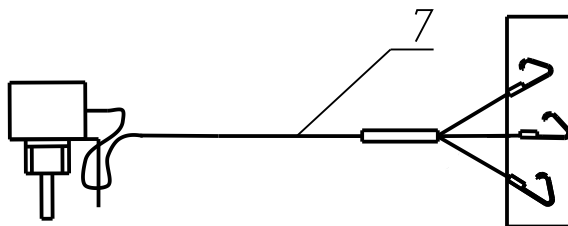
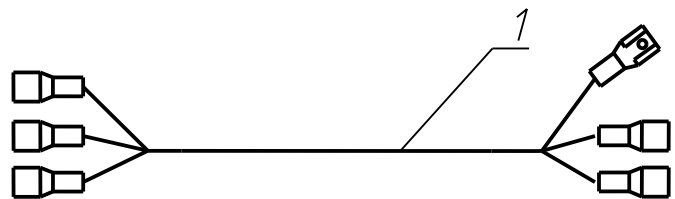
Лист
15



КС216.850.00
Комплект съемных частей

Лист
16

<i>Поз.</i>	<i>Обозначение</i>	<i>Наименование</i>	<i>Кол-во</i>	<i>Примечание</i>
1	КС003.000.00	Гайка быстросъемная	1	
2	КС216.851.00	Калибратор	1	
3	СБМП.200.800.04	Конус	1	
4	СБМП.200.800.05-01	Конус	1	
5	СБМП.200.800.05-02	Конус	1	
6	КС210.800.01	Переходник	1	
7	Кронциркуль 2"-13"	Артикул F3-48 (Китай)	1	



<i>Поз.</i>	<i>Обозначение</i>	<i>Наименование</i>	<i>Кол-во</i>	<i>Примечание</i>
1	КС216.001.00	Кабель 220v	1	
2	КС216.006.00	Кабель двигателя	1	
3	КС210.012.00	Кабель заземления пьезодатчиков	1	
4	КС216.005.00	Кабель конденсатора	1	
5	КС216.008.00	Кабель пьезодатчика(зеленый)	1	
6	КС216.008.00-01	Кабель пьезодатчика(красный)	1	
7	КС216.007.00	Кабель резистора	1	
8	КС216.007.00-01	Кабель резистора	1	
9	КС216.002.00	Кабель питания ПУД	1	
10	КС216.009.00	Кабель с герконом	1	
11	КС216.004.00	Кабель управления двигателем	1	
12	КС400.013.00	Шлейф	1	