



# СТАНОК ДЛЯ ПРОТОЧКИ ТОРМОЗНЫХ ДИСКОВ КС-802



**РУКОВОДСТВО ПО ЭКСПЛУАТАЦИИ**

**EAC**

## ОГЛАВЛЕНИЕ

<b>1 ОБЩИЕ СВЕДЕНИЯ</b> .....	<b>4</b>
<b>1.1 ХРАНЕНИЕ РУКОВОДСТВА ПО ЭКСПЛУАТАЦИИ</b> .....	<b>4</b>
<b>1.2 ДЕЙСТВИЯ В СЛУЧАЕ НЕИСПРАВНОЙ РАБОТЫ</b> .....	<b>4</b>
<b>1.3 МЕРЫ ПРЕДОСТОРОЖНОСТИ ДЛЯ ОПЕРАТОРОВ</b> .....	<b>4</b>
<b>1.4 МЕРЫ ПРЕДОСТОРОЖНОСТИ</b> .....	<b>5</b>
<b>1.5 ТРЕБОВАНИЯ БЕЗОПАСНОСТИ</b> .....	<b>5</b>
<b>2 ИДЕНТИФИКАЦИЯ ОБОРУДОВАНИЯ</b> .....	<b>6</b>
<b>2.1 ТЕХНИЧЕСКОЕ ОБСЛУЖИВАНИЕ</b> .....	<b>7</b>
<b>3 УПАКОВКА, ТРАНСПОРТИРОВКА И ХРАНЕНИЕ</b> .....	<b>7</b>
<b>3.1 ТРАНСПОРТИРОВКА И РАСПАКОВКА</b> .....	<b>7</b>
<b>3.2 ХРАНЕНИЕ</b> .....	<b>8</b>
<b>3.3 СВЕДЕНИЯ ОБ УТИЛИЗАЦИИ</b> .....	<b>8</b>
<b>4 ТЕХНИЧЕСКИЕ ХАРАКТЕРИСТИКИ</b> .....	<b>8</b>
<b>5 КОМПЛЕКТНОСТЬ</b> .....	<b>9</b>
<b>6 СБОРКА СТАНКА</b> .....	<b>10</b>
<b>6.1 ПОРЯДОК СБОРКИ</b> .....	<b>10</b>
<b>6.2 УСТРОЙСТВО И ОРГАНИЗАЦИЯ УПРАВЛЕНИЯ ПРИВОДА</b> .....	<b>12</b>
<b>6.3 УСТРОЙСТВО И ОРГАНИЗАЦИЯ УПРАВЛЕНИЯ БЛОКА ПРОТОЧКИ</b> .....	<b>13</b>
<b>7 ЭКСПЛУАТАЦИЯ</b> .....	<b>14</b>
<b>7.1 ПОРЯДОК ПРОТОЧКИ ДИСКА НА АВТОМОБИЛЕ</b> .....	<b>14</b>
<b>7.2 УСТАНОВКА АДАПТЕРА USM</b> .....	<b>16</b>
<b>7.3 УСТАНОВКА КРАСНОГО КРЕПЕЖНОГО АДАПТЕРА</b> .....	<b>16</b>
<b>7.4 УСТАНОВКА СИНЕГО КРЕПЕЖНОГО АДАПТЕРА</b> .....	<b>16</b>
<b>7.5 СОЕДИНЕНИЕ АДАПТЕРА С ПРИВОДОМ</b> .....	<b>17</b>
<b>7.6 СОЕДИНЕНИЕ БЛОКА ПРОТОЧКИ CL-801 С УНИВЕРСАЛЬНЫМИ КРОНШТЕЙНАМИ</b> ....	<b>19</b>
<b>7.7 УСТАНОВКА CL-802</b> .....	<b>20</b>
<b>7.8 ВЫПОЛНЕНИЕ РАБОТ</b> .....	<b>21</b>
<b>7.9 ЗАВЕРШЕНИЕ ОПЕРАЦИЙ</b> .....	<b>23</b>
<b>8 НЕИСПРАВНОСТИ И ИХ УСТРАНЕНИЕ</b> .....	<b>25</b>
<b>9 ТЕХНИЧЕСКОЕ ОБСЛУЖИВАНИЕ</b> .....	<b>25</b>
<b>10 СРОКИ ЭКСПЛУАТАЦИИ ИЗДЕЛИЯ</b> .....	<b>27</b>

<b>11 СВИДЕТЕЛЬСТВО О ПРИЕМКЕ .....</b>	<b>27</b>
<b>12 СВЕДЕНИЯ О РЕКЛАМАЦИЯХ.....</b>	<b>28</b>
<b>13 ЛИСТ РЕГИСТРАЦИИ .....</b>	<b>29</b>

## 1 ОБЩИЕ СВЕДЕНИЯ

В данной главе содержится важная информация о надлежащей эксплуатации станка для проточки тормозных дисков и предотвращению нанесения возможного ущерба людям или оборудованию.

Данное руководство по эксплуатации предназначено для мастеров автосервиса (операторов), а также специалистов по сервисному обслуживанию данного оборудования.

Руководство по эксплуатации считается неотъемлемой частью оборудования и должно сопровождать его в течение всего срока эксплуатации.

Внимательно ознакомьтесь с данным руководством по эксплуатации перед использованием оборудования, поскольку оно содержит важную информацию о:

- Безопасности персонала
- Безопасности оборудования
- Безопасности поднимаемых автомобилей

Производитель не несет ответственности за возможный ущерб, причиненный жизни и здоровью людей, повреждение оборудования и иные происшествия, вызванные нарушением инструкций, указанных в данном руководстве по эксплуатации.

Только специально обученный персонал ДИЛЕРОВ или СЕРВИСНЫХ ЦЕНТРОВ, авторизованных производителем, имеет право осуществлять операции по транспортировке, монтажу, наладке, настройке, калибровке, а также операции по обслуживанию, ремонту, капитальному ремонту станка.

Производитель не несет ответственности за причинение возможного ущерба людям, транспорту или иному имуществу в случае, если вышеуказанные операции были осуществлены неавторизованными специалистами, а также при нарушении правил эксплуатации оборудования.

Запрещается использование станка операторами, не ознакомленными с данным руководством по эксплуатации.

### 1.1 ХРАНЕНИЕ РУКОВОДСТВА ПО ЭКСПЛУАТАЦИИ

Для надлежащего использования данного руководства по эксплуатации рекомендовано следующее:

- Храните руководство по эксплуатации в месте, доступном для всех операторов.
- Храните руководство по эксплуатации в защищенном от влаги месте.
- Бережно обращайтесь с руководством по эксплуатации.
- Запрещается эксплуатация оборудования операторами, не ознакомленными с данным руководством по эксплуатации.

Руководство по эксплуатации считается неотъемлемой частью оборудования и должно быть передано новому владельцу в случае его перепродажи.

Актуальные версии Руководств по эксплуатации можете найти на сайте [sivik.ru](http://sivik.ru).

### 1.2 ДЕЙСТВИЯ В СЛУЧАЕ НЕИСПРАВНОЙ РАБОТЫ

В случае возникновения неисправностей следуйте инструкциям, приведенным в соответствующих главах.

### 1.3 МЕРЫ ПРЕДОСТОРОЖНОСТИ ДЛЯ ОПЕРАТОРОВ

Запрещается эксплуатировать станок, находясь под воздействием алкоголя и наркотических веществ, а также препаратов, притупляющих внимание и реакцию.

Перед работой со станком оператор должен изучить расположение и функции всех органов управления, а также особенности данного оборудования, указанные в главе «Эксплуатация».

## 1.4 МЕРЫ ПРЕДОСТОРОЖНОСТИ

Производитель не несет ответственности за возможный ущерб, причиненный людям или имуществу в случае, если были произведены неавторизированные изменения и/или модификации оборудования. Не отключайте и не убирайте элементы безопасности, это может повлечь за собой нарушение законодательства об охране труда.

Любое другое использование данного оборудования, отличное от обозначенного производителем, строго запрещено.

Использование неоригинальных запчастей и комплектующих может повлечь за собой причинение ущерба персоналу и имуществу.

## 1.5 ТРЕБОВАНИЯ БЕЗОПАСНОСТИ

**1.5.1** Следуйте инструкциям по безопасности при работе с электроприборами, а также инструкциям, приведенным в данном руководстве по эксплуатации. Бережно храните данное руководство в непосредственной доступности от оборудования.

**1.5.2** Станок для проточки тормозных дисков может быть использован только лицами, изучившими данное руководство по эксплуатации.

**1.5.3** Не используйте данное оборудование, если вы устали или больны.

**1.5.4** Всегда используйте станок для проточки тормозных дисков CL-801 только в сочетании с приводом CL-802.

**1.5.5** Используйте данный станок только в целях, указанных в данном руководстве по эксплуатации.

**1.5.6** Не перегружайте станок для проточки тормозных дисков.

**1.5.7** Следуйте электрическим спецификациям, которые указаны на шильдах обоих устройств (блок проточки и привод блока)

**1.5.8** Соблюдайте чистоту на рабочем месте. Беспорядок в рабочем пространстве может стать причиной нештатных ситуаций.

**1.5.9** Если оборудование не используется, оно должно быть упаковано и храниться в недоступном для детей месте.

**1.5.10** Не допускайте контакта посторонних с данным оборудованием и проводами, убедитесь, что в рабочей зоне отсутствуют посторонние лица

**1.5.11** Не используйте данное оборудование в местах с взрывоопасной средой.

**1.5.12** Не используйте данное оборудование в местах с повышенной влажностью или сырых местах.

**1.5.13** Не оставляйте электрическое оборудование под дождем.

**1.5.14** Во время работ по установке/снятию деталей с автомашин всегда следуйте требованиям безопасности, заявленным производителями автотранспортных средств.

**1.5.15** Требуемая рабочая зона для станка составляет 0,5 метра.

**1.5.16** Не подходите слишком близко к вращающимся частям оборудования.

**1.5.17** Во время работы с оборудованием не рекомендуется носить мешковатую одежду или украшения. Они могут быть захвачены движущимися частями станка.

**1.5.18** Во время работы с оборудованием длинные волосы должны быть убраны.

**1.5.19** Привод блока проточки CL-802 должен быть оборудован защитным кожухом, как указано в инструкции.

**1.5.20** Убедитесь, что пол в рабочей зоне достаточно ровный

**1.5.21** Не перемещайте оборудование во время его работы.

**1.5.22** Никогда не вытаскивайте штепсель из розетки, потянув за кабель.

**1.5.23** При включении станка существует риск разлёта горячей металлической стружки.

**1.5.24** Риск возникновения возгорания или получения ожогов может быть минимизирован принятием следующих мер предосторожности:

- Наденьте защитные очки
- Наденьте защитную одежду
- Наденьте защитные перчатки
- Наденьте респиратор или защитную маску.

**1.5.25** Убедитесь, что на рабочем месте присутствует огнетушитель.

**1.5.26** По возможности всегда используйте резиновое кольцо, установленное на наружной кромке тормозного диска. Это позволит снизить уровень шума и вибрации.

**1.5.27** В интересах своей безопасности используйте только те приспособления и опции, которые указаны в руководстве по эксплуатации или каталоге.

**1.5.28** При работе со станком для проточки дисков самодельные приспособления использоваться не могут.

**1.5.29** Перед использованием станка проверьте его техническую исправность.

**1.5.30** Любые поврежденные элементы станка должны быть заменены специалистом, если иное не указано в руководстве по эксплуатации.

**1.5.31** Неисправные выключатели должны быть заменены специалистом.

**1.5.32** В интересах безопасности и эффективности, содержите оборудование в чистоте.

**1.5.33** Рукоятки должны быть всегда сухими и чистыми от масла и смазки.

**1.5.34** Обслуживание оборудования должно выполняться строго в соответствии с руководством по эксплуатации.

**1.5.35** Текущий ремонт, срочный ремонт, равно как и любые виды технического обслуживания должны выполняться сертифицированным специалистом.

**1.5.36** Любые ремонтные работы и работы по обслуживанию разрешается проводить только на обесточенном станке.

**1.5.37** Используйте только оригинальные запасные части при проведении ремонта и обслуживания.

## **1.6 ГАРАНТИЙНЫЕ ОБЯЗАТЕЛЬСТВА И ГРАНИЦЫ ОТВЕТСТВЕННОСТИ**

При подготовке данного руководства по эксплуатации были приложены все усилия для того, чтобы гарантировать точность приведенной информации. Однако, любая информация, содержащаяся в данном руководстве, не дополняет и не модифицирует условия соглашения, на основании которого данный подъемник был приобретен, а также не расширяет границы ответственности производителя перед клиентом.

## **1.7 ОБРАЩЕНИЕ К ЧИТАТЕЛЮ**

Производителем были предприняты все усилия для того, чтобы удостовериться в полноте, достоверности и актуальности информации, содержащейся в данном руководстве по эксплуатации. Производитель не несет ответственности за ошибки, возникшие при составлении данного руководства, и сохраняет за собой право в любое время вносить изменения, связанные с улучшением продукта.

## **2 ИДЕНТИФИКАЦИЯ ОБОРУДОВАНИЯ**

Идентификационная информация по данному станку указана на шильде.



Используйте данную идентификационную информацию при заказе запасных частей, а также в случае контакта с производителем. Снятие данного шильда строго запрещено.

Допускаются незначительные модификации и изменения внешнего вида оборудования, вследствие чего данный станок может иметь особенности, отличные от указанных в данном руководстве по эксплуатации.

### **2.1 ТЕХНИЧЕСКОЕ ОБСЛУЖИВАНИЕ**

По всем вопросам, связанным с техническим обслуживанием и не рассмотренным в данном руководстве по эксплуатации, обращайтесь к Дилеру, у которого было приобретено данное оборудование, или в сервисный отдел Производителя.

Ежемесячное и ежегодное техническое обслуживание оборудования или устранение неисправностей рекомендуется выполнять в Авторизованных Сервисных Центрах SIVIK. Техники компании SIVIK являются высококвалифицированными специалистами и знакомы с самой последней информацией по обслуживанию благодаря техническим бюллетеням, рекомендациям по техническому обслуживанию и специальным программам по обучению.

## **3 УПАКОВКА, ТРАНСПОРТИРОВКА И ХРАНЕНИЕ**

Осуществлять все операции, связанные с упаковкой, погрузкой и транспортировкой станка разрешается только специально обученному персоналу, ознакомленному с данным руководством по эксплуатации.

### **3.1 ТРАНСПОРТИРОВКА И РАСПАКОВКА**

Станок в упаковке допускается транспортировать любым видом закрытого транспорта, в том числе и воздушным транспортом в соответствии с правилами перевозки грузов, действующими на соответствующем виде транспорта.

Погрузка, крепление и перевозка станка в транспортных средствах должна осуществляться в соответствии с действующими правилами перевозок грузов на соответствующих видах транспорта, причем погрузка, крепление и перевозка устройств железнодорожным транспортом должна производиться в соответствии с «Техническими условиями погрузки и крепления грузов» и «Правилами перевозок грузов».

Условия транспортирования станка в части воздействия климатических факторов должны соответствовать условиям хранения 5 по ГОСТ 15150-69 при перевозках сухопутным и воздушным транспортом и при морских перевозках в трюмах.

### 3.2 ХРАНЕНИЕ

При сроке хранения до одного месяца станок должен находиться в закрытом помещении при температуре окружающего воздуха от +10 до +35°C, относительной влажности не более 80% при температуре +25°C. В воздухе не должно быть примесей, вызывающих коррозию.

В случае невозможности создания вышеуказанных условий, станок должен храниться в упаковке изготовителя или полностью ей соответствующей.

Длительное хранение станка на срок более 1 месяца допускается в закрытом помещении (хранилище) с естественной вентиляцией при температуре окружающего воздуха от -50 до +50°C и относительной влажности не более 90% при температуре окружающего воздуха +20°C без конденсации влаги.

### 3.3 СВЕДЕНИЯ ОБ УТИЛИЗАЦИИ

После окончания срока эксплуатации станок утилизируется по правилам, принятым на предприятии Потребителя.

## 4 ТЕХНИЧЕСКИЕ ХАРАКТЕРИСТИКИ

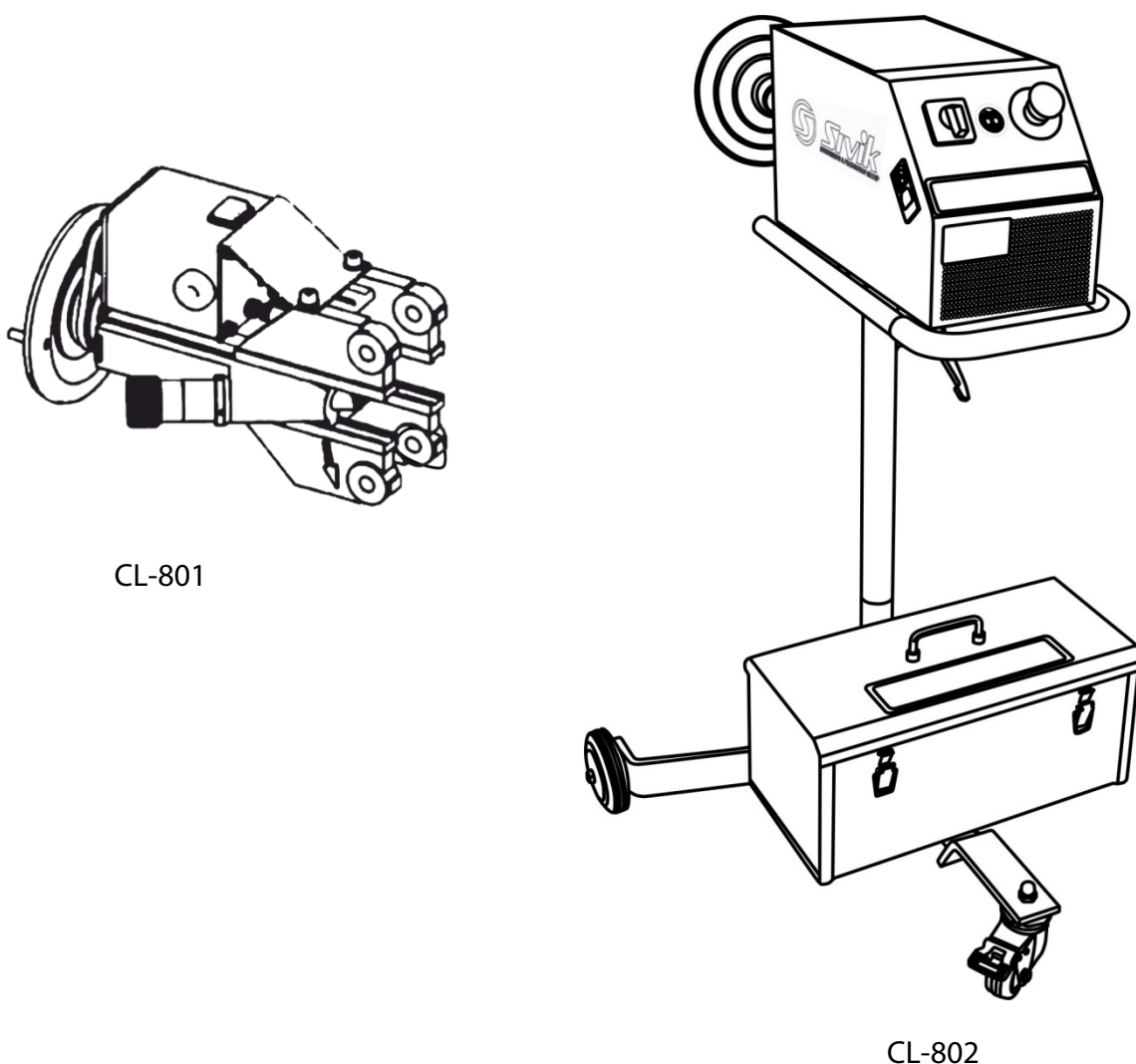


Рисунок 1



CL-801		
Максимальная толщина тормозного диска		39 мм
Шаг резца		0,05 мм
Питание		220В / 50Гц
Вес		6,1 кг

CL-802		
Рабочая высота:		100/120 см
Рабочие обороты привода:		100 об./мин
Питание:		220В / 50 Гц 380В / 50 Гц
Вес		45 кг
Рабочий диапазон температур		-5 до + 35 °С
Точность вращения		0,002 мм
Уровень шума		74 dB (A)

## 5 КОМПЛЕКТНОСТЬ



Рисунок 2

Детали для проточки дисков на машине
Кожух (крышка)
Успокоительный ремень
S-образные крюки
Шестигранный ключ
Масло
Набор расширителей
Малый приводной адаптер
Кисть
Малая оснастка
Шайбы

## 6 СБОРКА СТАНКА

### 6.1 ПОРЯДОК СБОРКИ

**6.1.1** Соберите основание и переднюю стойку с помощью двух болтов M12X20

**6.1.2** Болтом M12X30 к задней стойке прикрутите поворотное колесо.

**6.1.3** Вращайте ось, до тех пор, пока паз на ней не окажется прямо напротив отверстия для фиксирующей рукоятки

**6.1.4** Вставьте фиксирующую рукоятку в отверстие

**6.1.5** Поставьте всю конструкцию вертикально на колеса. Выньте блок проточки дисков CL-801 из ящика.

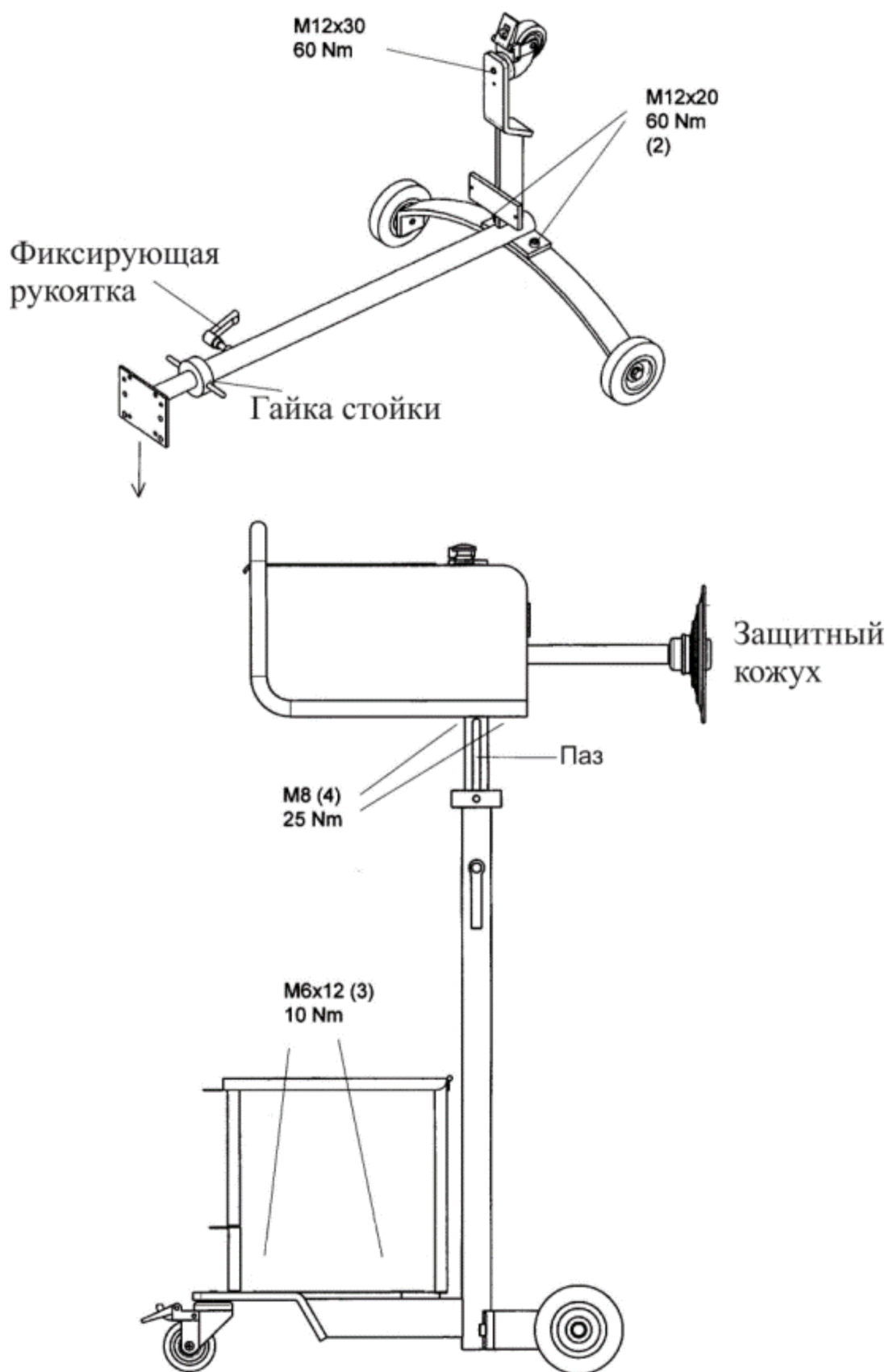


Рисунок 3

## 6.2 УСТРОЙСТВО И ОРГАНИЗАЦИЯ УПРАВЛЕНИЯ ПРИВОДА

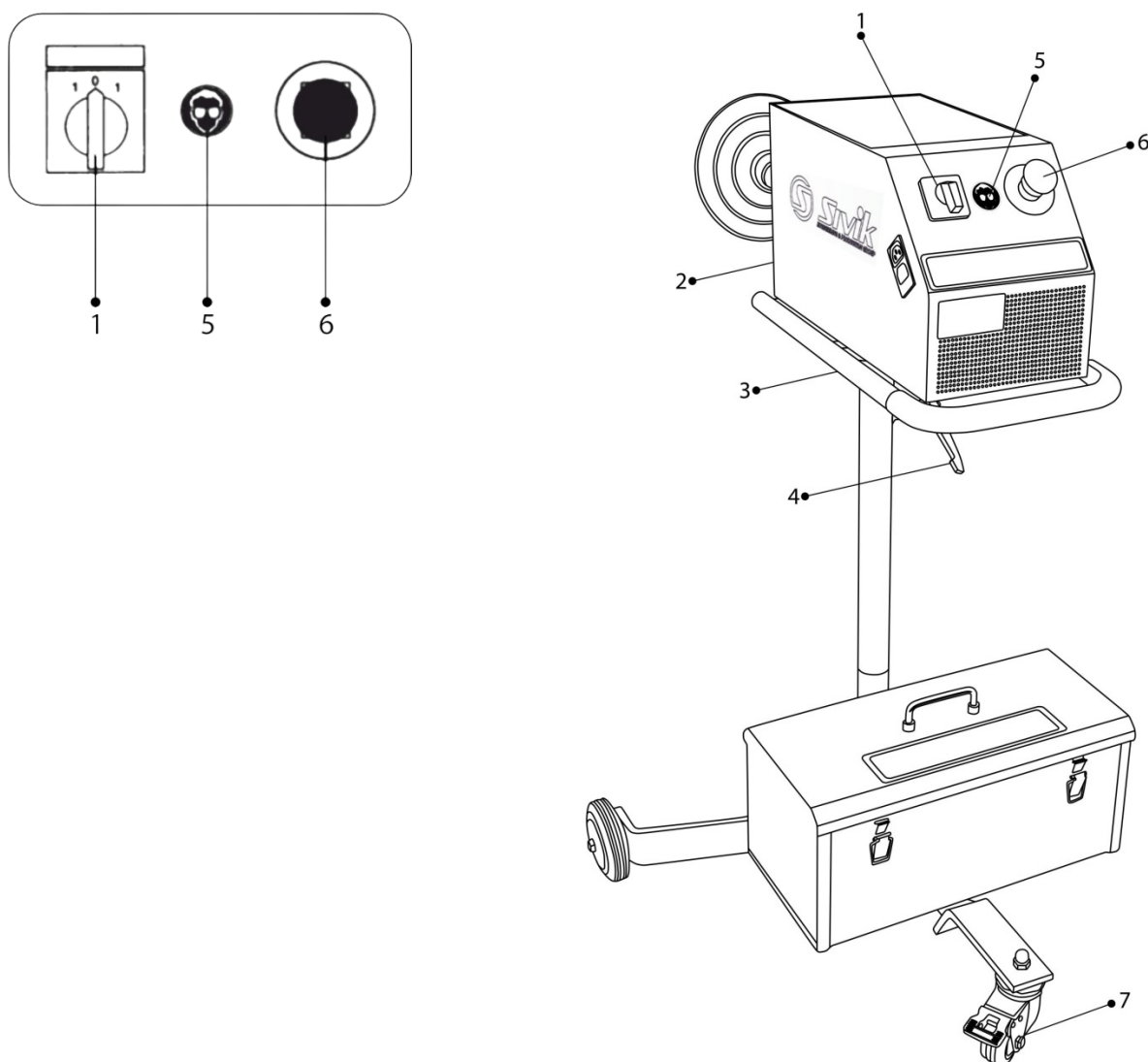


Рисунок 4

1	Реверсивный переключатель электродвигателя
2	Односкоростной с выбором направления вращения.
3	Регулятор высоты.
4	Фиксатор регулятора высоты.
5	Знак безопасности (Работа только в защитных очках)
6	Выключатель (аварийный)
7	Поворотное колесо с блокировкой

**ВНИМАНИЕ!** В случае экстренной ситуации отключите станок, нажав на 6 – Выключатель (аварийный). Экстренное отключение снимается путем вращения гофрированного кольца под кнопкой по часовой стрелке. В рабочем режиме установка может быть отключена поворотом переключателя электродвигателя в положение 0.

### 6.3 УСТРОЙСТВО И ОРГАНИЗАЦИЯ УПРАВЛЕНИЯ БЛОКА ПРОТОЧКИ

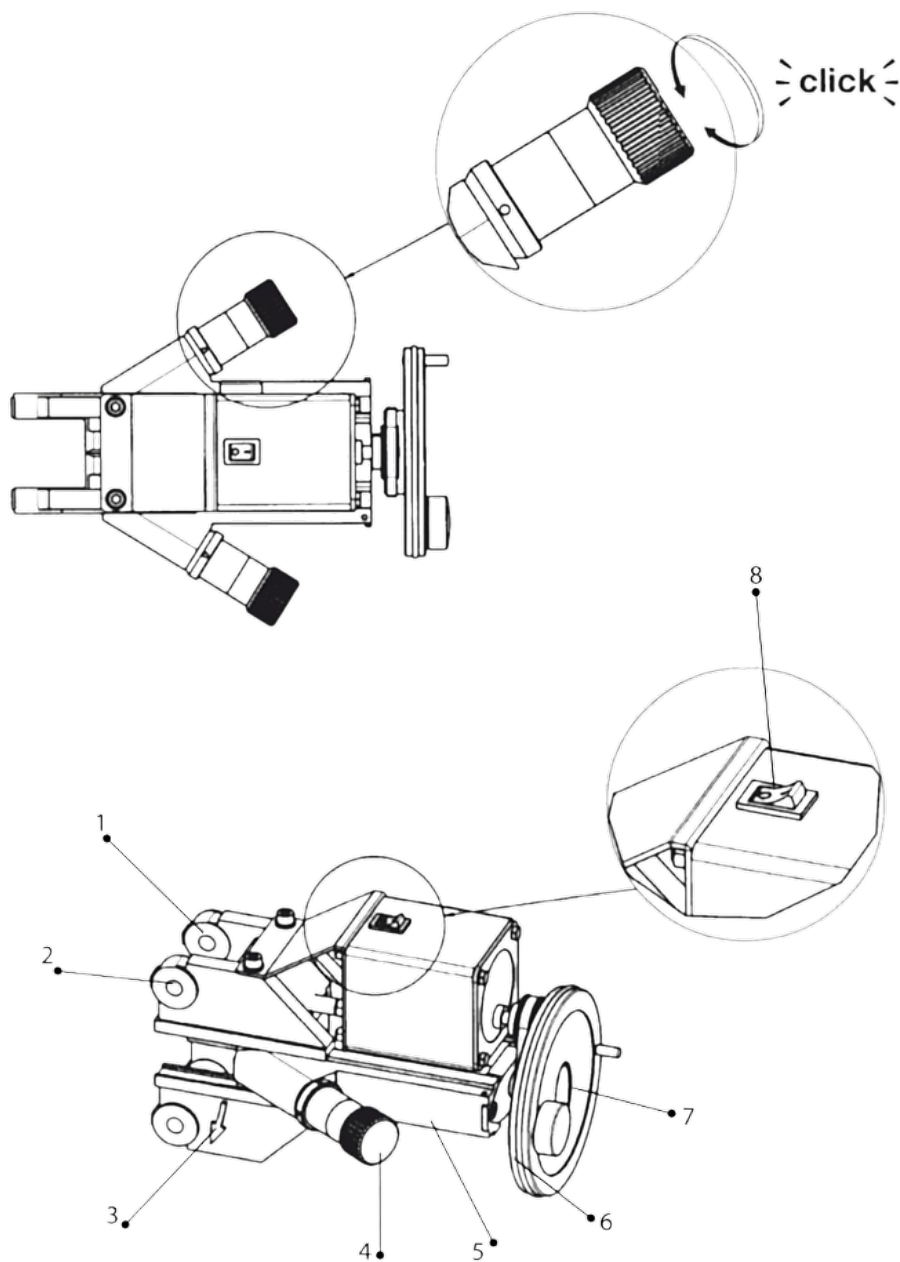


Рисунок 5

1	Монтажное отверстие с резьбой
2	Монтажное отверстие без резьбы
3	Стрелка-указатель направления
4	Рукоятка корректировки глубины точения
5	Направляющая
6	Фиксатор
7	Ручное колесо
8	Автоматическая подача по направляющим

## **7 ЭКСПЛУАТАЦИЯ**

### **7.1 ПОРЯДОК ПРОТОЧКИ ДИСКА НА АВТОМОБИЛЕ**

**7.1.1** Включите нейтральную передачу.

**7.1.2** Поднимите машину на рабочую высоту (рис. 6)

**7.1.3** Проверьте люфт ступицы с обеих сторон (рис. 6)

**7.1.4** При необходимости отрегулируйте люфт ступицы, как это предписывает инструкция по обслуживанию данного автомобиля.

**7.1.5** Сразу же после снятия колеса зафиксируйте тормозной диск с помощью переходника. Используйте специальное устройство для нажатия на педаль тормоза, чтобы заблокировать тормозной диск. Помните, не все тормозные диски крепятся к переходнику с помощью болтов или гайки.

**7.1.6** Снимите колесо и зафиксируйте тормозной диск с помощью колесных гаек или болтов с коническими кольцами

**7.1.7** Снимите колесо с противоположной стороны и также закрепите тормозной диск с помощью двух колесных гаек или болтов и конических колец (рис. 7).

**7.1.8** Проверьте толщину тормозного диска, чтобы убедиться, что она не меньше допустимой и не станет меньше допустимой после проточки.

**7.1.9** Сверьтесь с руководством по ремонту автомобиля для уточнения минимально разрешенной толщины тормозного диска.

**7.1.10** Если толщина диска меньше разрешенного размера, такой диск должен быть заменен. Проточка такого диска запрещена.

**7.1.11** Если толщина диска позволяет произвести проточку, определите максимально возможную глубину проточки.

**7.1.13** Закрепите приводной адаптер на одном из тормозных дисков с помощью гаек или болтов (рис. 12). V-образный приводной адаптер должен точно сесть на край переходника.

**7.1.14** Затяните гайки или болты точно с усилием в 50 Нм.

**7.1.15** Снимите тормозной суппорт целиком и закрепите его с помощью S-образного крюка.

**7.1.16** Убедитесь, что суппорт и прочие детали не касаются приводов и вращающихся частей.

**7.1.17** Удалите грязь и ржавчину с поверхностей крепления тормозного суппорта.

**7.1.18** Наденьте резиновый ремень на внешний край тормозного диска для минимизации шума вибрации.

**7.1.19** Подсоедините кабель к CL-802 и к источнику питания.

**7.1.20** Соедините кабелем блок проточки CL-801 с приводом CL-802.

**7.1.21** Сдвиньте направляющие и держатели резцов назад максимально.



Рисунок 6

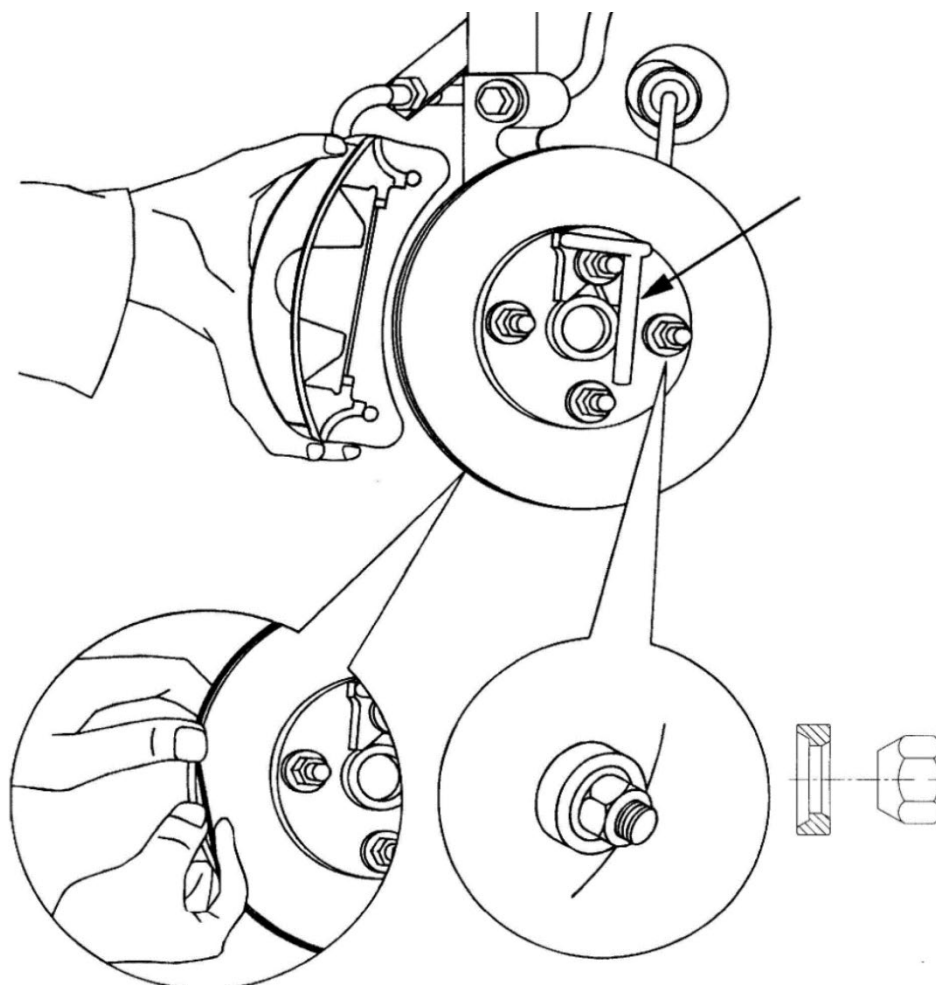


Рисунок 7

## 7.2 УСТАНОВКА АДАПТЕРА USM

**7.2.1** См. рис. 8 и 9, на них показаны отверстия для крепления суппорта

**7.2.2** Используйте красный крепежный адаптер, если отверстия для крепления суппорта не имеют резьбы (см. рис. 10).

**7.2.3** Используйте синий крепежный адаптер, если отверстия для крепления суппорта имеют резьбу (см. рис. 11)

**7.2.4** Не используйте пневмоинструмент во время установки/снятия адаптеров.

## 7.3 УСТАНОВКА КРАСНОГО КРЕПЕЖНОГО АДАПТЕРА

**7.3.1** Зафиксируйте крепежный адаптер с помощью болтов M10, поставляемых в комплекте, через отверстия для крепления тормозного суппорта.

**7.3.2** Изгиб должен оказаться прямо напротив привода (см. рис. 10)

**7.3.3** При необходимости используйте шайбы, чтобы достичь необходимой длины болта.

**7.3.4** Убедитесь, что болты направляющей под шестигранный ключ не затянуты.

**7.3.5** После позиционирования направляющей прямо по центру переходника, затяните болты M10 крепежного адаптера (см. рис. 13).

## 7.4 УСТАНОВКА СИНЕГО КРЕПЕЖНОГО АДАПТЕРА

**7.4.1** Измерьте диаметр оригинального болта тормозного суппорта.

**7.4.2** Определите, какие вставки для крепежного адаптера использовать в зависимости от диаметра (см. рис. 12):

M8 – используйте вставки Ø8,5, в кронштейн крепежного адаптера.

M9-M10 – используйте вставки Ø10,5 в кронштейн крепежного адаптера.

M12-M14 – не используйте вставки.

**7.4.3** Зафиксируйте крепежный адаптер с помощью оригинальных болтов тормозного суппорта, через резьбовые отверстия для крепления тормозного суппорта (см. рис. 12).

- Изгиб должен оказаться прямо напротив привода (см. рис. 10)

- Убедитесь, что длина болтов подобрана верно. Болты не должны касаться тормозного диска.

- При необходимости используйте проставки, чтобы достичь необходимой длины болта.

- Убедитесь, что болты направляющей под шестигранный ключ не затянуты.

**7.4.4** После позиционирования направляющей прямо по центру переходника, затяните болты M10 крепежного адаптера (см. рис. 13).

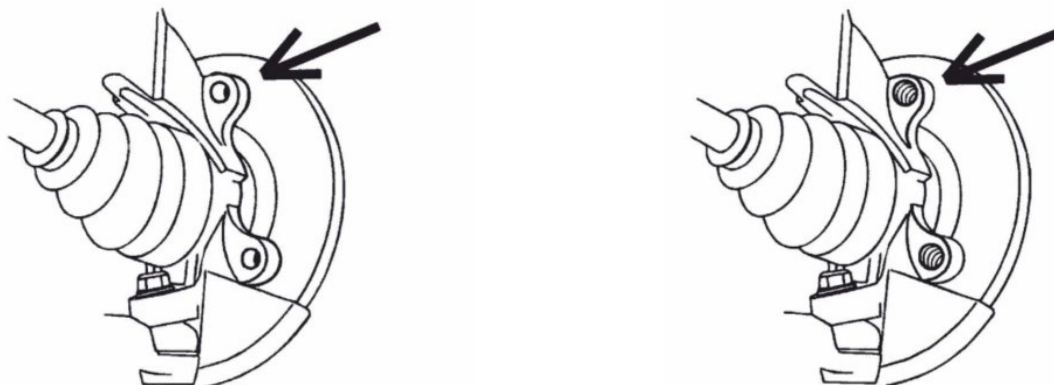




Рисунок 8

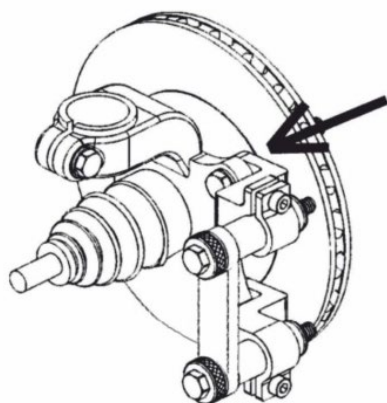


Рисунок 9

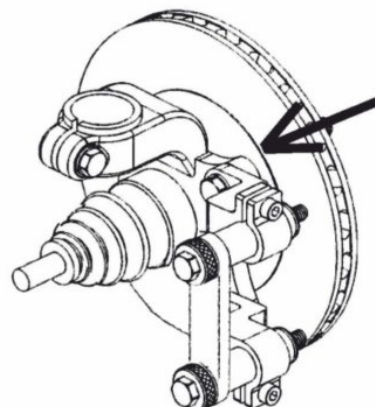


Рисунок 10

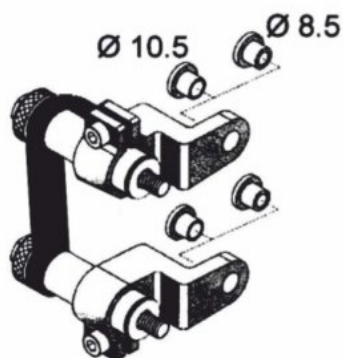


Рисунок 11

Рисунок 12

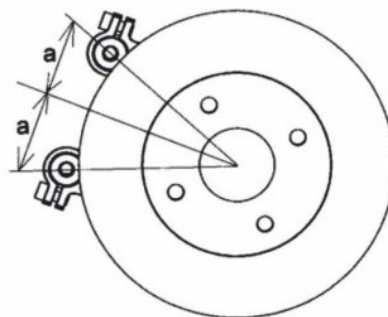


Рисунок 13

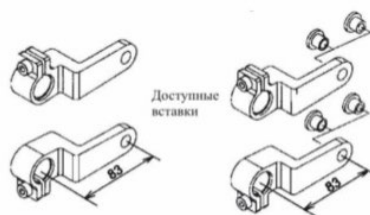


Рисунок 14

## 7.5 СОЕДИНЕНИЕ АДАПТЕРА С ПРИВОДОМ

**7.5.1** Установите блок проточки CL-801 в требуемое положение (рис. 20-21).

**7.5.2** При необходимости переверните блок проточки на  $180^\circ$  в вертикальной плоскости (рис. 22).

**7.5.3** Установите блок проточки CL-801 на направляющие.

**7.5.4** Отцентрируйте блок проточки CL-801 относительно тормозного диска согласно (рис. 23, 24).

**7.5.5** Убедитесь, что блок проточки CL-801 не касается тормозного диска

**7.5.6** Затяните один из шестигранных болтов с помощью Т-образного шестигранного ключа. Теперь направляющая зафиксирована на крепежном кронштейне.

**7.5.7** Затяните все болты с указанным ниже усилием.

- Крепежные болты М10 на креплении тормозного суппорта, момент затяжки 50 Нм (Красный монтажный адаптер)

- Оригинальные болты тормозного суппорта (если они равны или больше М 10) – момент затяжки 50 Нм. Болты тормозного суппорта М8 – момент затяжки 25 Нм. Болты тормозного суппорта М9 – момент затяжки 30 Нм. (Синий монтажный адаптер).

- Фиксаторы – момент затяжки 50 Нм.

- Шестигранные болты крепежного адаптера – момент затяжки 25 Нм.

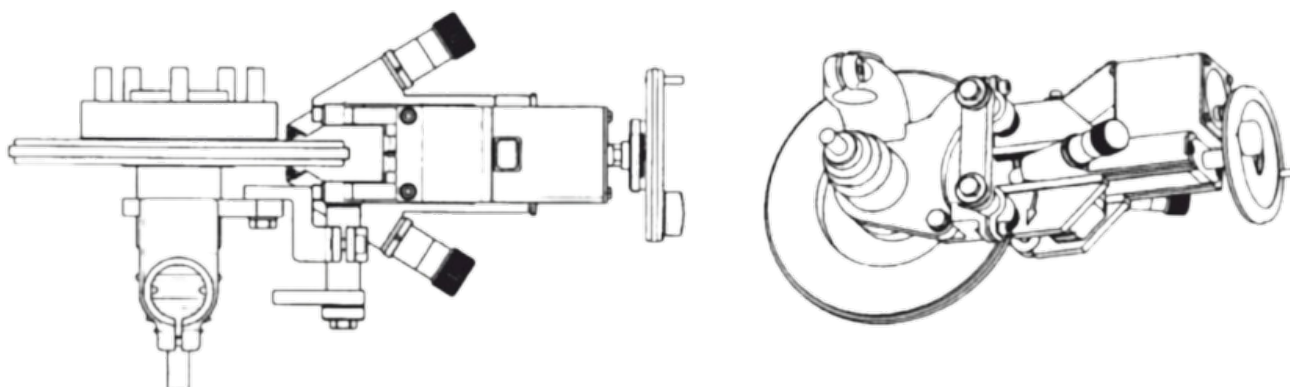
**7.5.8** Проверьте, не мешает ли что-либо вращению тормозного диска.

Рисунок 15

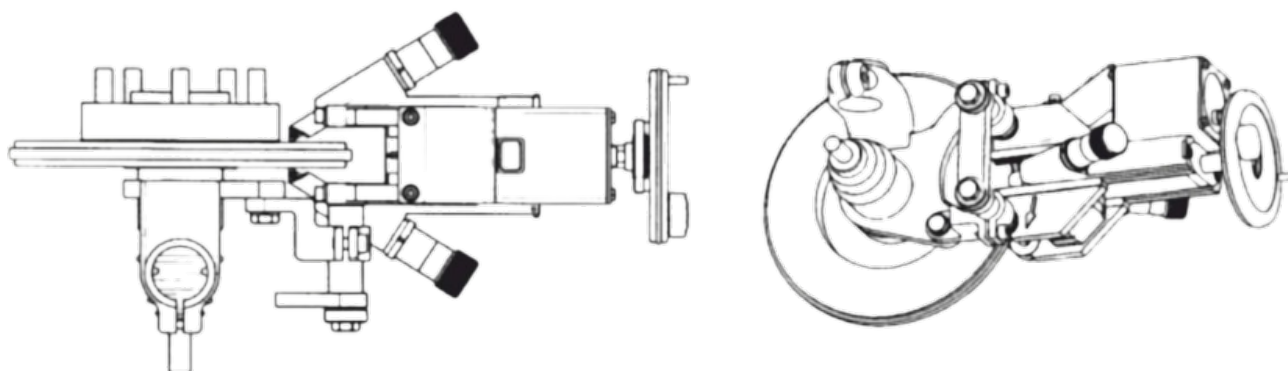


Рисунок 16

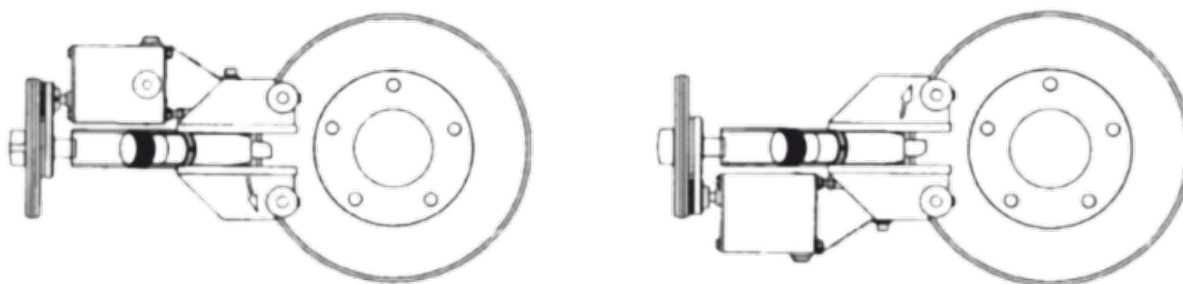


Рисунок 17

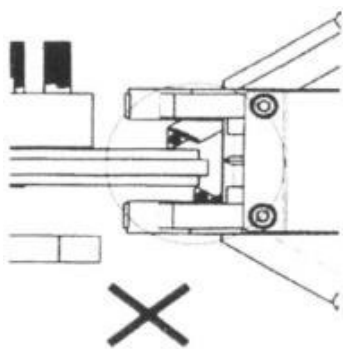


Рисунок 18. Неправильно

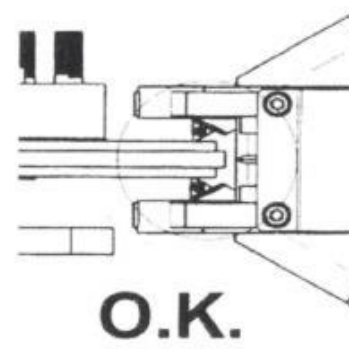
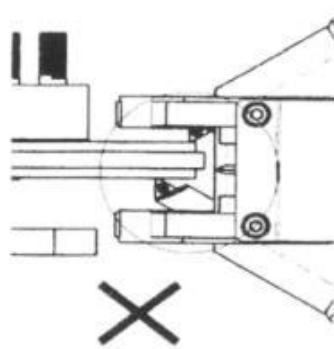


Рисунок 19. Правильно

## 7.6 СОЕДИНЕНИЕ БЛОКА ПРОТОЧКИ CL-801 С УНИВЕРСАЛЬНЫМИ КРОНШТЕЙНАМИ

**7.6.1** Установите CL-801 в требуемое положение (рис. 20 и 21)

- Расстояние между внешней кромкой тормозного диска и блоком проточки CL-801 должно быть максимально достаточным для установки резинового успокоителя.

- Расстояние между внешней кромкой тормозного диска и блоком проточки CL-801 должно быть как можно меньшим

- При необходимости разверните блок проточки CL-801 на 180 градусов таким образом, что приводной блок окажется снизу (рис. 22)

**7.6.2** Установите блок проточки CL-801 по центру тормозного диска.

**7.6.3** При необходимости подложите шайбу между универсальным кронштейном и отверстием для крепления тормозного суппорта (рис. 25), чтобы блок проточки был установлен согласно (рис. 25, 26).

**7.6.4** Проверьте, что блок проточки CL-801 не задевает тормозной диск.

**7.6.5** Закрепите болты со следующим усилием.

- Крепежные болты M10, момент затяжки 50 Нм.

- Оригинальные болты тормозного суппорта (если они равны или больше M10) – момент затяжки 50 Нм. Болты тормозного суппорта M9 – момент затяжки 30 Нм.

**7.6.6** Проверьте, не мешает ли что-нибудь вращению тормозного диска.

**7.6.7** Убедитесь, что длина болтов подобрана правильно. Болты не должны касаться тормозного диска.

**7.6.8** При необходимости используйте проставки, чтобы подобрать необходимую длину болтов.

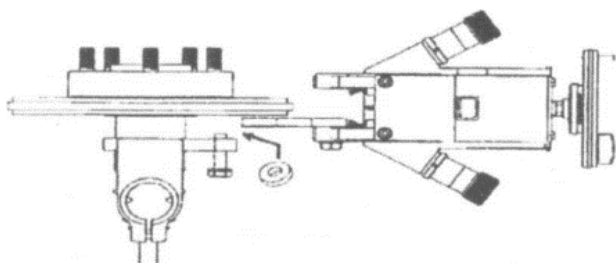


Рисунок 20

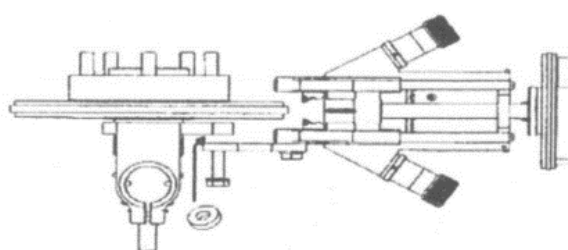


Рисунок 21

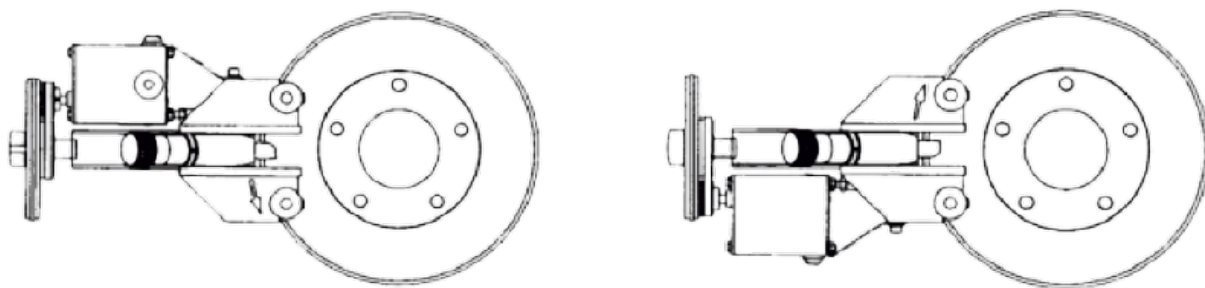


Рисунок 22

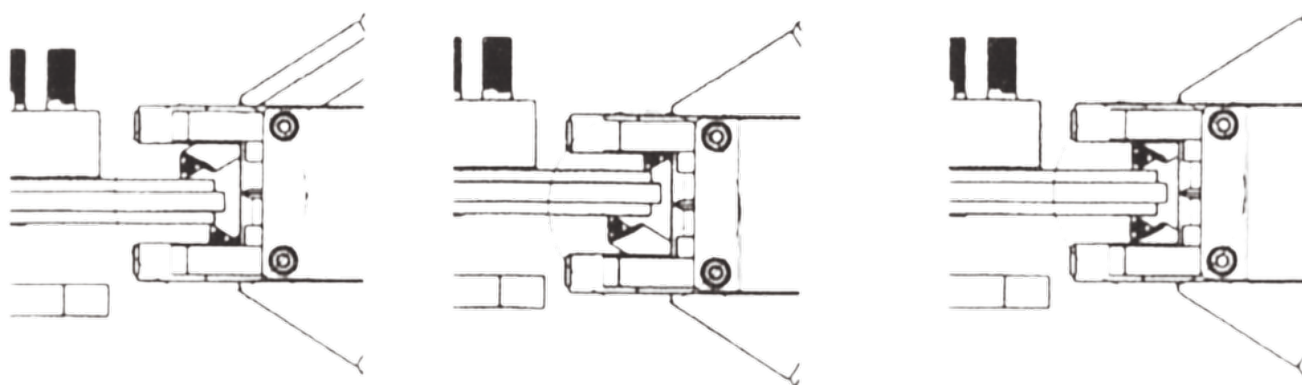


Рисунок 23. Неправильно

Рисунок 24. Правильно

## 7.7 УСТАНОВКА CL-802

**7.7.1** Поверните приводной адаптер в горизонтальное положение

**7.7.2** Установите блок привода CL-602 на одной линии с переходником.

**7.7.3** Ослабьте фиксирующую ручку на пол оборота (рис. 25)

**7.7.4** Отрегулируйте высоту блока привода CL-602 при помощи регулятора высоты

**7.7.5** Пододвиньте приводную скобу к приводному адаптеру, оставив зазор 5 мм (рис. 25).

**7.7.6** Приводная скоба должна располагаться точно в центре переходника.

**7.7.7** Заблокируйте поворотное колесо станка

**7.7.8** Проверьте, не мешает ли что-нибудь вращению тормозного диска.

**7.7.9** Помните, что тормозной диск и привод с другой стороны машины могут также начать вращение, когда будет запущен станок.

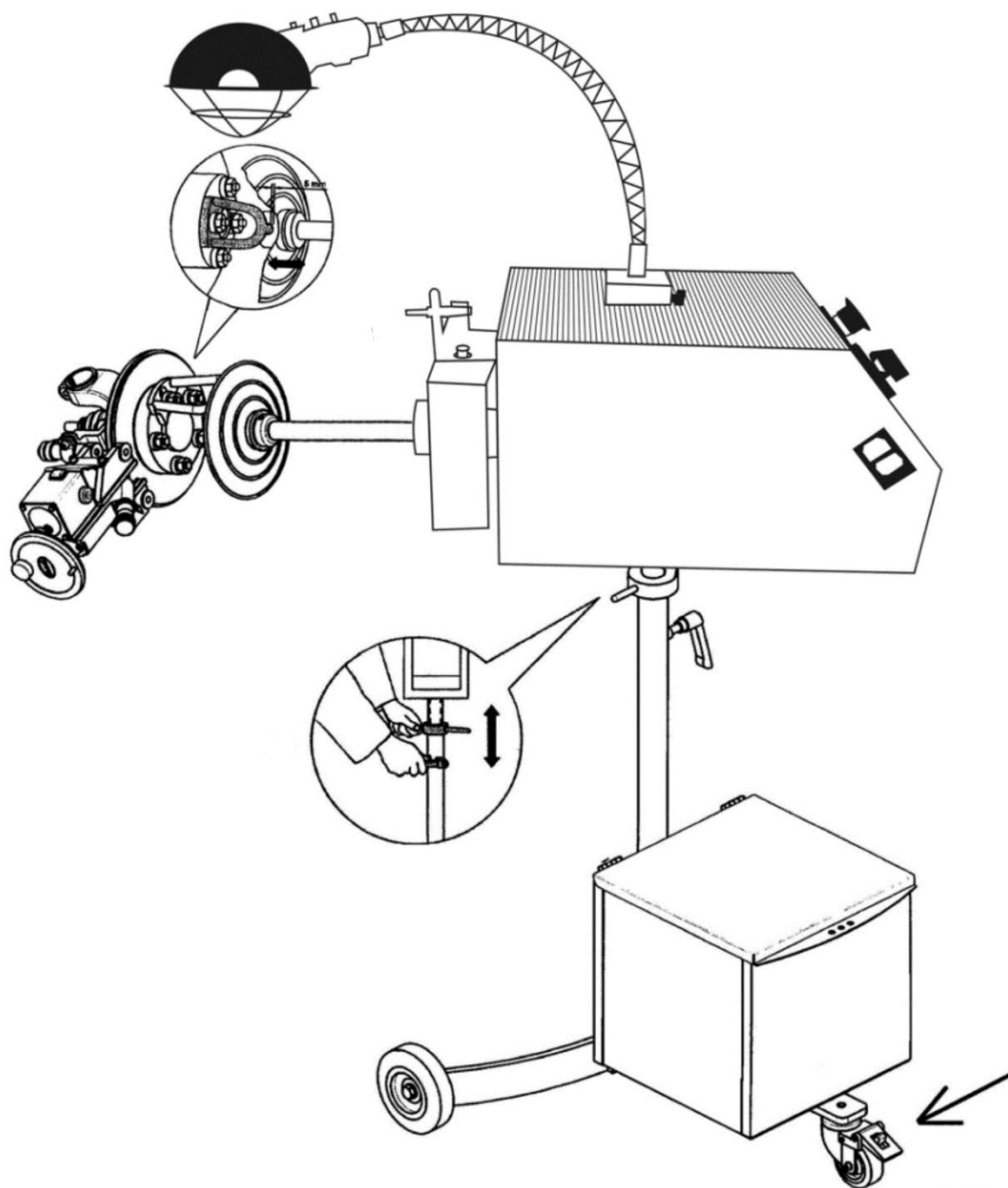


Рисунок 25

## 7.8 ВЫПОЛНЕНИЕ РАБОТ

**7.8.1** Определите правильное направление вращения блока привода CL-602 согласно стрелке указанной на блоке проточки CL-801.

**7.8.2** Для полноприводных машин выберите позицию 1 переключателя электродвигателя.

**7.8.3** Для моноприводных машин выберите позиции 2 переключателя электродвигателя.

**7.8.4** Оставьте фиксирующую ручку отпущенной на пол оборота для уменьшения вибрации станка.

**7.8.5** Проведите финальную регулировку высоты для уменьшения вибрации (рис. 25).

**7.8.6** Если на поверхности диска присутствуют большие неровности, сначала снимите их, не превышая максимальную глубину снимаемой поверхности 0,2 мм.

**7.8.7** Установите резцы по центру поверхности тормозного диска.

**7.8.8** Аккуратно поверните ручки наконечников резцов по часовой стрелке, пока не появится легкий шум касания резцов поверхности диска.

**7.8.9** Аккуратно двигайте направляющие по направлению к ступице тормозного диска (рис. 26)

**7.8.10** Регулятор резца может иметь 16 положений, если установлен положительный угол резца

**7.8.11** Регулятор резца может иметь 4 положения, если установлен прямой угол резца.

**7.8.12** Один щелчок равен 0,05 мм. (рис. 27)

**7.8.13** С помощью регулятора установите необходимое значение (минимальное 0,05 мм, максимальное 0,8 мм).

**7.8.14** Запустите автоподачу, заблокировав регулятор и, нажав выключатель (см. рис. 26, 27).

**7.8.15** После проточки остановите автоподачу, нажав повторно кнопку на блоке CL-801.

**7.8.16** Затем выключите блок привода CL-602.

**7.8.17** Проверьте, полностью ли проточены внутренняя и наружная поверхности тормозного диска.

**7.8.18** При необходимости повторите процедуру проточки.

**7.8.19** Убедитесь, что толщина тормозного диска достаточна, и не меньше минимального значения, после которого он должен быть заменен. Используйте руководство по ремонту обслуживаемого автомобиля.

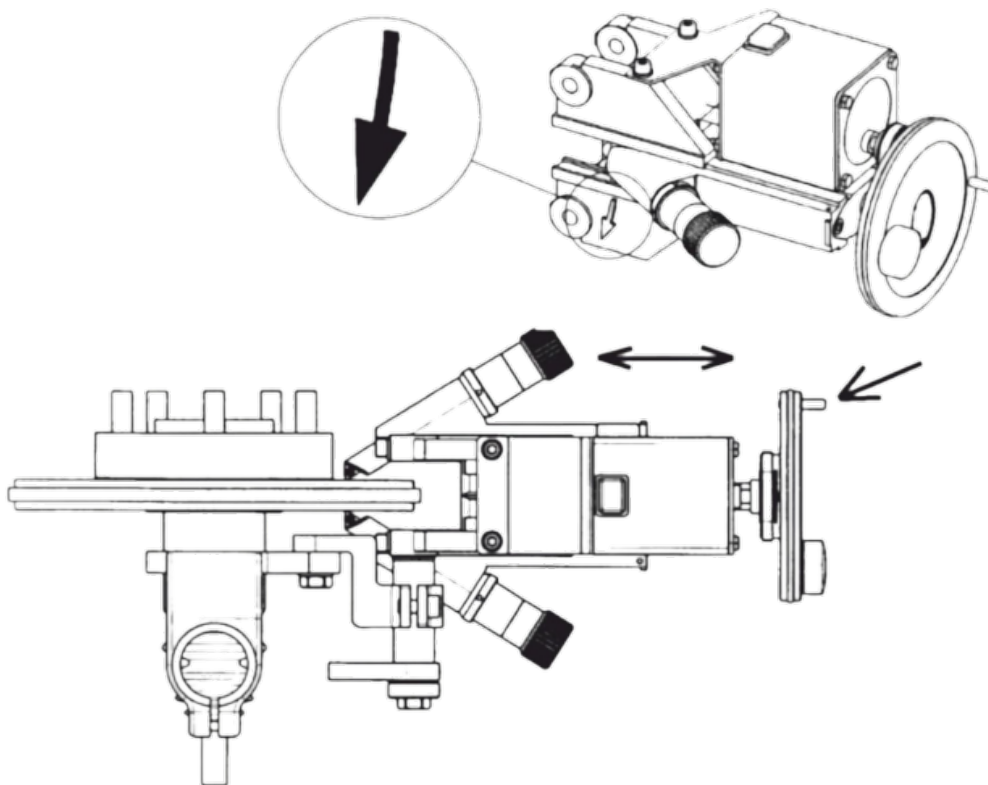


Рисунок 26

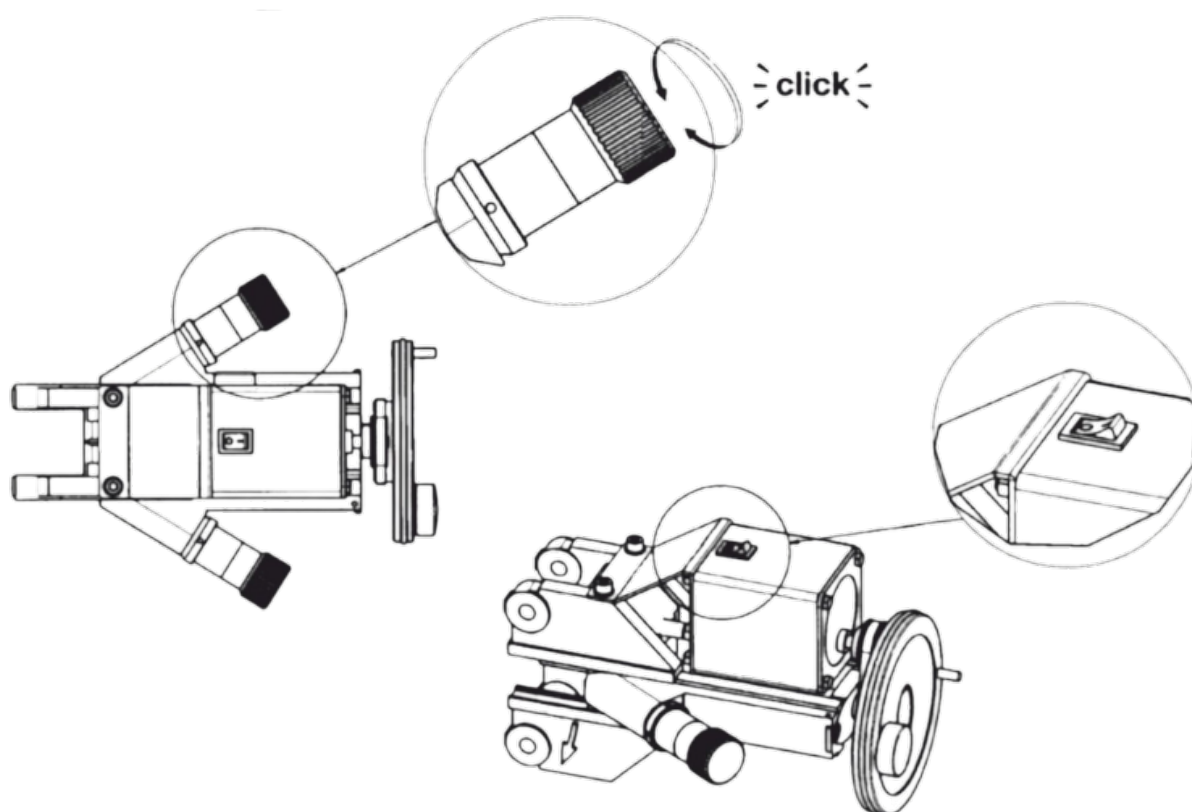


Рисунок 27

## 7.9 ЗАВЕРШЕНИЕ ОПЕРАЦИЙ

**7.9.1** Вращайте регуляторы резцов против часовой стрелки, пока резцы не займут крайнее положение.

**7.9.2** Сдвиньте направляющие в самое крайнее положение.

**7.9.3** Отсоедините провода.

**7.9.4** Снимите блок проточки CL-801.

**7.9.5** Снимите крепежный адаптер, открутив болты в обратном порядке.

**7.9.6** Удалите резиновый успокоитель из тормозного диска (рис. 28).

**7.9.7** Снимите приводной адаптер со ступицы.

**7.9.8** Помните, что тормозной диск должен оставаться закрепленным на ступице минимум двумя болтами или гайками.

**7.9.9** Повторите полную процедуру проточки тормозного диска для другой стороны.

**7.9.10** Последовательно протачивайте тормозные диски одной оси одновременно, во избежание изменения баланса торможения.

**7.9.11** Проведите очистку поверхности тормозного диска и окружающих деталей. Убедитесь, что на элементах ABS отсутствует металлическая стружка.

**7.9.12** Установите тормозные колодки и тормозные суппорты согласно инструкциям по обслуживанию.

**7.9.13** В некоторых случаях необходимо менять болты крепления суппортов.

**7.9.14** Помните о необходимых моментах затяжки болтов тормозных суппортов.

**7.9.15** Несколько раз покачайте педаль тормоза, чтобы надежно посадить тормозные колодки и закрепить диск на ступице.

**7.9.16** Установите приспособление для зажима педали тормоза, чтобы заблокировать диск (рис. 28).

**7.9.17** Открутите колесные гайки/болты и конические кольца

**7.9.18** Установите колеса согласно инструкциям производителя.

**7.9.19** Соблюдайте рекомендованный момент затяжки для колес автомобиля

**7.9.20** Проверьте уровень тормозной жидкости

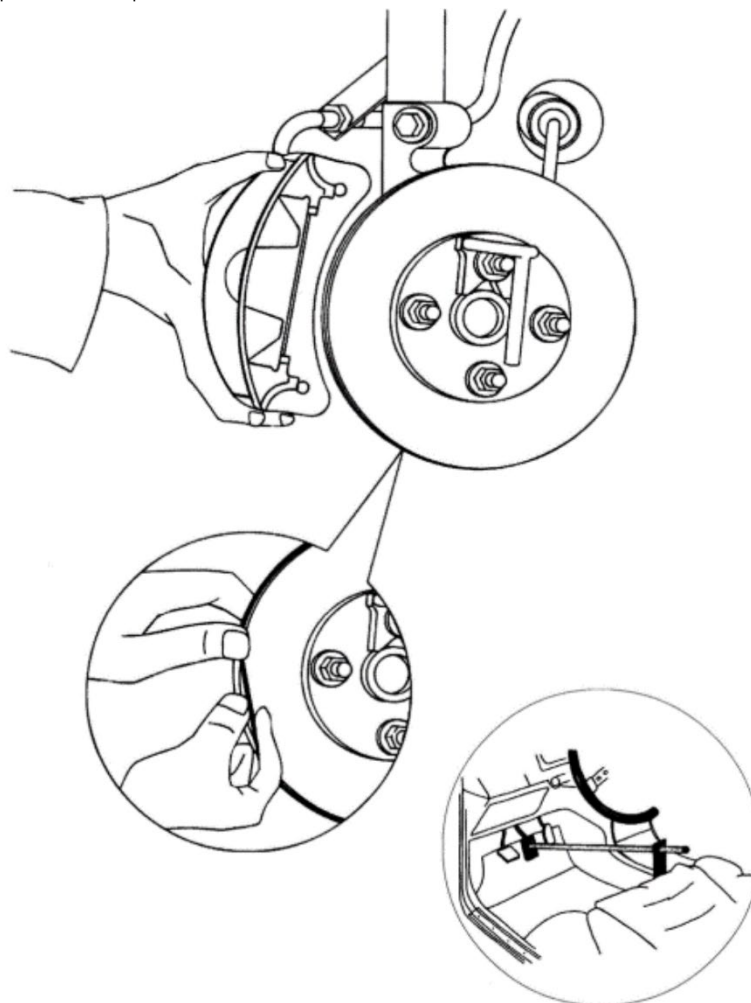


Рисунок 28



## 8 НЕИСПРАВНОСТИ И ИХ УСТРАНЕНИЕ

ОПИСАНИЕ НЕИСПРАВНОСТИ	ВОЗМОЖНАЯ ПРИЧИНА	СПОСОБ УСТРАНЕНИЯ
Шероховатая поверхность тормозного диска после проточки	Вибрации	Проверьте резиновое кольцо-успокоитель
Поверхность тормозного диска после проточки имеет узор в виде «ёлочки»	Люфт подшипника колеса.	Отрегулируйте / замените
	Слишком большая глубина проточки	Не более 0,2 мм
	Неверно установлены адаптеры	Переверните или замените
	Адаптер слабо закреплен	Закрепите
	Неправильное направление вращения	Сверьтесь с направлением вращения указанным стрелкой на корпусе CL-801
	Ослаблена зажимная гайка	Закрепите
Нестабильность приводной установки	Не выровнена с приводным адаптером	Отрегулируйте
	Приводной адаптер не центрирован	Отсоедините и центрируйте

**ПОЛЕЗНЫЙ СОВЕТ.** При установке CL-801 проверьте, что крепление тормозного суппорта и универсального кронштейна симметричны. Колесные гайки/болты всегда должны быть затянуты с одинаковым моментом. Временами переворачивайте или заменяйте держатели резцов. Перед проточкой проверьте, что держатели резцов позволят обработать всю поверхность диска целиком.

**ВНИМАНИЕ!** Максимальная глубина проточки тормозного диска за один проход – 0,2 мм.

## 9 ТЕХНИЧЕСКОЕ ОБСЛУЖИВАНИЕ

Техническое обслуживание станка является необходимым условием нормальной работы и выполняется на месте установки станка обслуживающим персоналом, ознакомленным с настоящим руководством по эксплуатации.

**ВНИМАНИЕ!** Работы, связанные с техническим обслуживанием и устранением неисправностей, следует производить на станке, отключенном от сети электропитания.

Перед проведением работ по обслуживанию станка, прочитайте требования по безопасности, представленные в данном руководстве по эксплуатации.

Убедитесь, что резцы достаточно острые и не повреждены (перед каждым использованием). Поворачивайте и заменяйте резцы периодически (как минимум после 10 сеансов использования).

Тщательно очищайте установочную поверхность резцов кисточкой, при их каждом перевороте или замене.

Проводите чистку направляющих (после 10 сеансов использования). Кистью очистите направляющие, затем нанесите небольшое количество масла.

Проводите чистку держателя резца (после 50 сеансов использования). Вращайте ручку регулятора против часовой стрелки до тех пор, пока держатель резца не будет полностью извлечен из направляющей. Очистите держатель резца и нанесите небольшое количество смазки.

Каждую неделю проверяйте кабели и соединения на наличие повреждений, при необходимости немедленно замените.

Регулировка зубчатого ремня (раз в 2 года). При направляющих, отведенных в самое крайнее положение, вращением гайки отрегулируйте натяжение ремня.

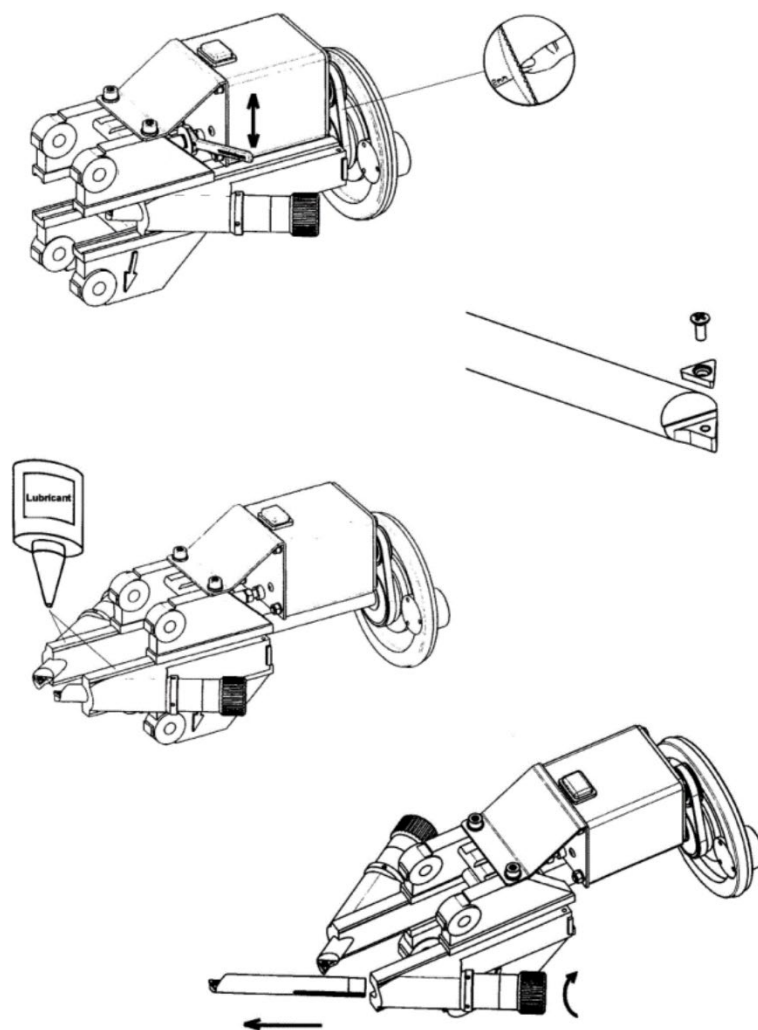


Рисунок 29

Периодическое техническое обслуживание оборудования или устранение неисправностей рекомендуется выполнять в Авторизованных Сервисных центрах или сертифицированных сервисных центрах SIVIK. Техники компании SIVIK являются высококвалифицированными специалистами и знакомы с самой последней информацией по обслуживанию благодаря техническим бюллетеням, рекомендациям по техническому обслуживанию и специальным программам по обучению.

**ВНИМАНИЕ!** Производитель станка не несет ответственности за неисправности и ущерб, возникшие в результате использования запасных деталей от другого производителя, либо по причине изменения устройств безопасности станка.

## 10 СРОКИ ЭКСПЛУАТАЦИИ ИЗДЕЛИЯ

Гарантируется нормальная работа данного оборудования при соблюдении правил эксплуатации, транспортирования и хранения.

Срок гарантии – 12 месяца со дня продажи станка, но не более 18 месяцев со дня отгрузки предприятием-изготовителем.

Претензии по работе данного оборудования рассматриваются сервисным центром ООО НПО «Компания Сивик» при наличии «Руководства по эксплуатации», печати продавца, а так же при наличии полной комплектации изделия. В случае утери «Руководства по эксплуатации», гарантийный ремонт вышедшего из строя оборудования не производится, и претензии не принимаются.

Предприятием ведется постоянная работа по повышению качества и надежности выпускаемых изделий. В связи с этим, предприятие оставляет за собой право в процессе производства вносить изменения в конструкцию и технологическую характеристику изделия, не ухудшающие качества изделия.

Предприятие производитель не несет ответственности за поломки, вызванные неправильной эксплуатацией данного оборудования.

## 11 СВИДЕТЕЛЬСТВО О ПРИЕМКЕ

11.1 В случае неисправной работы станка, поломки, износа какой-либо детали или сборочной единицы ранее указанного гарантийного срока, заказчик должен предъявить заводу изготовителю акт рекламации и прекратить до согласования с ним эксплуатацию станка.

11.2 Акт должен быть составлен в пятидневный срок с момента обнаружения дефекта при участии лиц, возглавляющих предприятие и при участии представителей сторонней организации, проводившей монтаж станка.

11.3 Акт направляется предприятию-изготовителю не позднее двадцати дней с момента его составления.

131.4 В акте должны быть указаны:

- модель станка;
- заводской номер;
- год выпуска;
- вид дефекта;
- время и место появления дефекта, обстоятельства и предполагаемые причины.

11.5 В случае вызова представителя предприятия-изготовителя заказчик обязан предъявить станок в смонтированном и укомплектованном виде.

11.6 При несоблюдении указанного порядка предприятие-изготовитель претензии не принимает.

11.7 Срок рассмотрения претензий – 10 дней с момента получения предприятием-изготовителем акта рекламации.

11.8 Адрес производителя:

644076, г. Омск, проспект космический, 109/2, ООО НПО «Компания СИВИК»

Тел/факс коммерческая служба +7(3812)951797

Сервисная служба +7(3812)409111, 8-800-1000-276

E-mail: [service@sivik.ru](mailto:service@sivik.ru) [www.sivik.ru](http://www.sivik.ru)

**12 СВЕДЕНИЯ О РЕКЛАМАЦИЯХ***Сведения о рекламациях*

<b>№ И ДАТА РЕКЛАМАЦИИ</b>	<b>КРАТКОЕ СОДЕРЖАНИЕ РЕКЛАМАЦИИ</b>	<b>МЕРЫ, ПРИНЯТЫЕ ПРЕДПРИЯТИЕМ- ИЗГОТОВИТЕЛЕМ</b>

**13 ЛИСТ РЕГИСТРАЦИИ**

*Лист регистрации технического обслуживания  
подъемника электрогидравлического, гаражного  
КС-802 зав. № \_\_\_\_\_*

<b>ДАТА</b>	<b>ТЕХНИЧЕСКИЕ РЕЗУЛЬТАТЫ (ЗАМЕРЫ, ИСПЫТАНИЯ, СВЕДЕНИЯ О РЕМОНТЕ)</b>	<b>ВИД И СОДЕРЖАНИЕ ТЕХНИЧЕСКОГО ОБСЛУЖИВАНИЯ</b>	<b>Ф.И.О. ОТВЕТСТВЕННОГО ЛИЦА</b>

**Изготовитель**

Guangzhou Mingjie Machinery & Equipment Co., Ltd

**Импортер**

ООО "Сервис-Арсенал"

**Адрес**

Китай, #25 Beisha Dutou Industrial Zone, Lishui, Nanhai,  
Foshan City

**Адрес**

644076, г. Омск,  
ул. Пр-т Космический, 109

Продукция изготовлена в соответствии с:  
ТР ТС 010/2011 "О безопасности машин и оборудования"  
ТР ТС 004/2011 "О безопасности низковольтного оборудования"  
ТР ТС 020/2011 "Электромагнитная совместимость технических средств"